

Philco



Liquidificador PH700

12 Velocidades

- Manual de Instruções -
Unificado

Introdução

Parabéns pela escolha do Liquidificador PHILCO.

Para garantir o melhor desempenho de seu produto, **ler atentamente as instruções a seguir. Recomenda-se não jogar fora este Manual de Instruções**, guardá-lo para eventuais consultas.

Nota: É comum que aparelhos elétricos novos liberem uma leve fumaça ou gases durante as primeiras vezes em que eles forem utilizados. Isso acontece devido ao aquecimento dos materiais e componentes usados na manufatura do aparelho. É normal e não indica a existência de defeitos no aparelho.

Componentes

- 1.Sobretampa
- 2.Tampa com trava
- 3.Seletor de velocidades
- 4.Base antiderrapante
- 5.Alça
- 6.Copo
- 7.Plugue
- 8.Cordão elétrico
- 9.Filtro
- 10.Rebaixo do filtro



Dicas de Uso

- Alimentos duros ou mais consistentes devem ser adicionados em pedaços pequenos, através da abertura da sobretampa com o aparelho em funcionamento.
- Não adicionar mais de uma xícara de alimentos sólidos em grãos e não ultrapassar um minuto de operação.
- Para triturar gelo, colocar um copo com água e acrescentar as pedras moderadamente com o aparelho em funcionamento.
- Não ligar o aparelho com o copo vazio.
- Não usar produtos abrasivos, saponáceos e outros, pois podem danificar o aparelho.
- Para guardar o cordão elétrico; basta enrolar o mesmo no compartimento* situado no fundo do aparelho.

***VER ILUSTRAÇÃO NA PÁGINA 02 - COMPONENTES**

Funcionamento

- Colocar o copo sobre a base do aparelho até o final da cobertura (encaixe fácil) (figura 1).
- Para ligar o aparelho basta girar o seletor até a velocidade desejada (figura 2).
- Para agitação pausada dos ingredientes, basta girar o seletor para a posição "PULSAR" (figura 3).

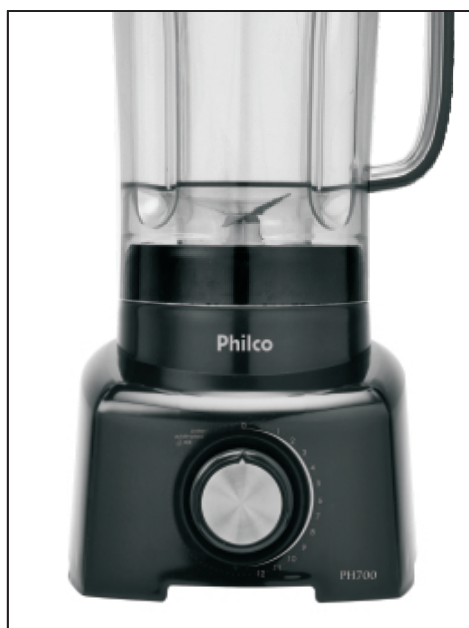


Figura 1



Figura 2

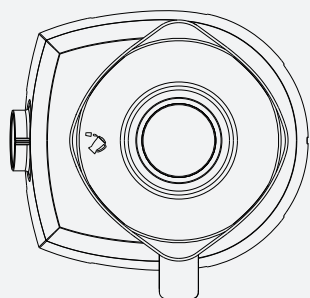


Figura 3

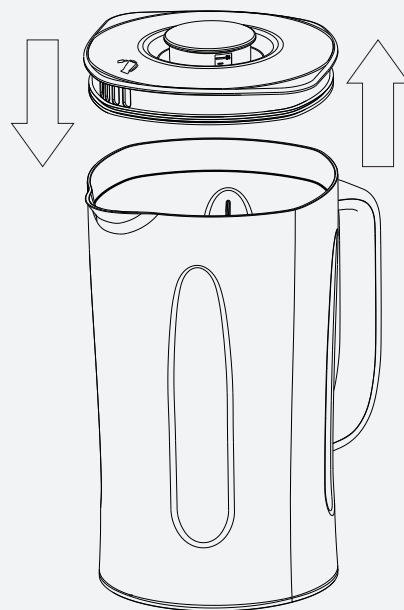
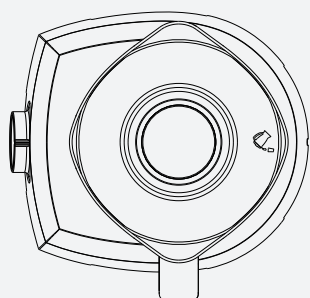
Utilização da Tampa:



Servir: permite servir sem retirar a tampa do copo.



Fechado: Utilizar para processar os alimentos.



Função AUTOLIMPEZA

Para uma limpeza rápida do copo e das facas utilizar a função "AUTOLIMPEZA":

- Colocar aproximadamente 500 mL de água fria ou morna.
- Acrescentar detergente.
- Girar o seletor para a posição "PULSAR / AUTOLIMPEZA" por alguns segundos.
- Enxaguar o copo em água corrente.

Observação: Para receitas mais gordurosas usar água morna com detergente e repetir a operação.

Para a limpeza da base:

- 1) Desligar o aparelho e retirar o plugue da tomada elétrica.
- 2) Para limpar, utilizar apenas um pano limpo e seco ou levemente umedecido com água. Não utilizar solventes ou qualquer outra substância química.



Receitas

Suco de Cenoura com Limão

Ingredientes

4 cenouras médias (750g)
2 Limões (Suco)
750gr de Água.

Modo de Preparo

Corte a cenoura em cubos de 2x2x2 cm
Coloque todos os ingredientes no liquidificador
e bata por 1 minuto na velocidade mais alta.
Coe o suco com auxílio de uma peneira.
Adoce a gosto e sirva.
Rendimento: 4 copos

Refresco de Abacaxi

Ingredientes

1 xícara (chá) de água
1 xícara (chá) de abacaxi em cubos
1 banana nanica
4 pedras de gelo

Ingredientes da calda:

½ xícara (chá) de açúcar
½ xícara (chá) de água

Modo de Preparo

Em uma panela, levar ao fogo a água e o açúcar.
Mexer com uma colher até dissolver todo o
açúcar para formar uma calda rala. Deixar
esfriar.
Com o liquidificador ligado, triturar o gelo,
colocando as pedras uma a uma, através da
sobretampa. Adicionar o abacaxi, a banana e a
calda fria. Bater novamente.

Cuidados

- Se o cordão de alimentação está danificado, ele deve ser substituído pelo fabricante ou agente autorizado ou pessoa qualificada, a fim de evitar riscos.
- Manter o aparelho elétrico fora do alcance de crianças, principalmente quando estiver em uso.
- O liquidificador deve estar sempre desligado antes de ser conectado ou desconectado de uma tomada elétrica. Nunca desconectar o plugue puxando o pelo cordão elétrico. Apertar firmemente o plugue e então puxá-lo para desconectar.
- Não ligar o aparelho sobre superfícies empoçadas de líquidos.
- Não deixar o aparelho ligado sem ninguém por perto.
- Ao manusear lâminas ou peças cortantes, ter muito cuidado para evitar acidentes.
- Evitar contato e manter cabelos, roupas, bem como outros utensílios longe das partes móveis do aparelho, para evitar acidentes.
- Nunca retirar o copo com o aparelho em funcionamento.

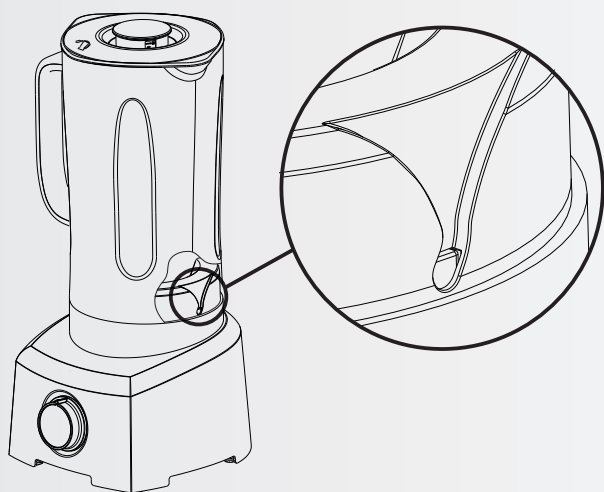
* Porta cordão elétrico: não colocar mãos ou objetos dentro do copo com o aparelho ligado.

- Para evitar choques ou outros acidentes não mergulhar o cordão elétrico, o aparelho na água ou em outro líquido.
- Desligar o aparelho da tomada elétrica antes de limpar ou mesmo quando não estiver em uso.
- Este aparelho não deve ser utilizada por pessoas (incluindo crianças) com capacidades físicas, sensoriais ou mentais reduzidas, ou falta de experiência e conhecimento para utilizá-lo sem supervisão ou instruções adequadas para garantir o nível pela sua segurança.



- O uso de acessórios que não sejam originais do aparelho pode prejudicar o funcionamento e causar danos ao usuário e ao produto, além da perda da garantia.
- Para não perder a garantia e para evitar problemas técnicos, não tentar consertar o aparelho em casa. Se precisar, levá-lo à *Assistência Técnica Autorizada*.
- A nota fiscal e o certificado de garantia são documentos importantes e devem ser mantidos para efeito de garantia.
- Recomenda-se que as crianças sejam vigiadas para assegurar que elas não estejam brincando com o aparelho.
- Tenha cuidado ao derramar líquido quente no liquidificador, pois ele pode ser expelido para fora do aparelho devido a uma evaporação súbita.
- Recomenda-se que as crianças sejam vigiadas para assegurar que elas não estejam brincando com o aparelho.

Chave de Segurança



ATENÇÃO:

Este aparelho possui trava de segurança e não funcionará se o copo não estiver corretamente montado.

O copo do liquidificador PH700 possui o sistema de encaixe fácil e deve ser devidamente montado na base para garantir o seu perfeito funcionamento.

Características

VELOCIDADES	12	PULSAR	PERMITE O USO POR IMPULSÕES
CAPACIDADE ÚTIL DE COPO	1,5 l *	AUTOLIMPEZA	PARA LIMPEZA DO COPO E DAS FACAS
LOCAL PARA ENROLAR O CORDÃO NO FUNDO DO APARELHO			

Observações

- Respeitar a capacidade máxima do copo = 1,5 L;
- Tempo máximo de funcionamento contínuo: 3 minutos;



SOMENTE PARA USO DOMÉSTICO