

MANUAL DO CONSUMIDOR

**BRASTEMP**

Coifas de Parede  
**BAI60/BAI60E/BAI91**

**Fale com a BRASTEMP**

Dúvidas de instalação e funcionamento,  
reclamações ou sugestões:

Ligue para:

Capitais e regiões metropolitanas:

**3003-0099**

Demais localidades:

**0800 970 0999**

**Autênticos.** Assim devem ser os melhores momentos da vida. A Brastemp também acredita que você deve decidir quando e como vivê-los. Por isso empenha-se em desenvolver produtos que superem expectativas em qualidade, inovação, segurança e conforto à sua família.

Siga corretamente as instruções contidas neste manual e aproveite o máximo do seu novo produto.

A Brastemp está à sua disposição para esclarecer qualquer dúvida, bem como para ouvir sua crítica ou sugestão.

**BRASTEMP**

# Sumário

<input type="checkbox"/>	1. Segurança .....	4
<input type="checkbox"/>	1.1 Instruções importantes de segurança.....	4
<input type="checkbox"/>	1.2 Itens de segurança .....	4
<input type="checkbox"/>	1.3 Dicas importantes .....	5
<input type="checkbox"/>	2. Conhecendo sua Coifa de Parede.....	6
<input type="checkbox"/>	3. Instalando sua Coifa de Parede .....	7
<input type="checkbox"/>	3.1 Modos de funcionamento.....	7
<input type="checkbox"/>	3.2 Requisitos elétricos.....	8
<input type="checkbox"/>	3.3 Local de instalação da sua Coifa de Parede .....	8
<input type="checkbox"/>	3.4 Preparando o produto para a instalação.....	10
<input type="checkbox"/>	3.5 Instalando sua Coifa de Parede.....	11
<input type="checkbox"/>	4. Usando sua Coifa .....	14
<input type="checkbox"/>	4.1 Painel de controle .....	14
<input type="checkbox"/>	4.2 Descrição das teclas .....	14
<input type="checkbox"/>	5. Limpeza e manutenção .....	15
<input type="checkbox"/>	5.1 Informações importantes sobre seu produto inox .....	15
<input type="checkbox"/>	5.2 Para retirar o filtro de gordura (metálico).....	17
<input type="checkbox"/>	5.3 Montagem do filtro de carbono (apenas nos modelos com instalação de filtragem) .....	17
<input type="checkbox"/>	5.4 Substituição das lâmpadas .....	18
<input type="checkbox"/>	5. Como resolver problemas .....	19
<input type="checkbox"/>	6. Características técnicas .....	20
<input type="checkbox"/>	7. Questões ambientais .....	21
<input type="checkbox"/>	8. Fale com a Brastemp .....	21
<input type="checkbox"/>	9. Termo de garantia .....	22

**NOTA:** Todas as imagens contidas neste manual são meramente ilustrativas.

# 1. Segurança .....



## 1.1 Instruções importantes de segurança

### **A sua segurança e a de terceiros é muito importante.**

Este manual e o seu produto têm muitas mensagens importantes de segurança. Sempre leia e siga as mensagens de segurança.



**Este é o símbolo de alerta de segurança.**

**Este símbolo alerta sobre situações que podem trazer riscos à sua vida, ferimentos a você ou a terceiros.**

**Todas as mensagens de segurança virão após o símbolo de alerta de segurança e a palavra "PERIGO" ou "ADVERTÊNCIA".**

**Estas palavras significam:**



**PERIGO**

**Existe risco de você perder a vida ou de ocorrerem danos graves se as instruções não forem seguidas imediatamente.**



**ADVERTÊNCIA**

**Existe risco de você perder a vida ou de ocorrerem danos graves se as instruções não forem seguidas.**

Todas as mensagens de segurança mencionam qual é o risco em potencial, como reduzir a chance de se ferir e o que pode acontecer se as instruções não forem seguidas.

## 1.2 Itens de segurança

- Desligue o disjuntor ou retire o plugue da tomada antes de efetuar qualquer manutenção ou limpeza do produto.
- Recoloque todos os componentes antes de ligar o produto.
- Não use adaptadores ou T's.
- Não use extensões.
- Se o cordão de alimentação estiver danificado deve ser substituído pela Rede de Serviços Brastemp, a fim de evitar riscos.
- Use duas ou mais pessoas para mover e instalar o seu produto.
- Existe o risco de fogo se a limpeza não for realizada de acordo com as instruções.
- Assegure-se de que o aparelho está desligado antes de substituir a lâmpada, para evitar a possibilidade de choque elétrico.

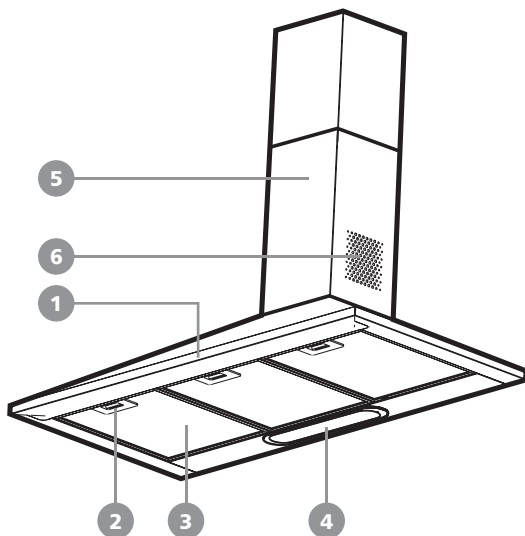
## 1.3 Dicas importantes

- A Coifa de Parede Brastemp foi desenvolvida exclusivamente para uso doméstico.
- A primeira instalação da sua Coifa é gratuita e deve ser feita pela Rede de Serviços Brastemp, desde que o local esteja preparado para a instalação e o produto esteja dentro do período de garantia.
- Não use a Coifa se ela estiver danificada ou não estiver funcionando corretamente.
- Instale e posicione a Coifa exatamente de acordo com as instruções contidas neste manual de usuário.
- O ar succionado pela Coifa não deve ser eliminado através do mesmo sistema de chaminé de outro dispositivo que funcione a gás ou outro combustível (por exemplo: aquecedor a gás).
- O ambiente deve ser suficientemente arejado quando o produto estiver sendo usado junto com outro dispositivo que funcione a gás ou outro combustível.
- Verifique se a tensão de alimentação indicada na etiqueta no cabo de alimentação da Coifa é a mesma da tomada onde ela será ligada. Lembrando que a Coifa de Parede funciona à tensão de alimentação de 127 V para os modelos BAI91BRANA, BAI60BRANA e BAI60BEANA, e 220 V para os modelos BAI91BRBNA, BAI60BRBNA e BAI60BEBNA
- Para proteção da rede elétrica o produto deve ser ligado a um circuito protegido por um disjuntor. Caso não existam disjuntores disponíveis no quadro de distribuição de força de sua residência, consulte um eletricista para instalá-los, preferencialmente próximo à Coifa.
- Utilize uma tomada exclusiva e em perfeito estado, aprovada pelo Inmetro.
- Jamais guarde materiais inflamáveis dentro ou em cima da Coifa.
- Não conserte ou substitua qualquer peça da Coifa, a não ser que seja especificamente recomendado neste manual. Todos os demais serviços de manutenção devem ser executados por um técnico da Rede de Serviços Brastemp e serão cobrados após o período de garantia.
- A sua Coifa Brastemp não deve ser usada por crianças ou pessoas não capacitadas a operá-la corretamente.
- Não deixe acumular gordura dentro ou fora da Coifa, pois isto diminui o rendimento do aparelho. Efetue a limpeza da Coifa regularmente, conforme as instruções deste manual.
- Não coloque objetos sobre a Coifa, pois podem obstruir as saídas do ar, além de poder causar a queda do mesmo.
- Não faça a flambagem de alimentos sob a Coifa. Isso pode danificar o aparelho.
- Fique atento ao fritar alimentos. A gordura em alta temperatura pode inflamar-se produzindo chamas que podem danificar a Coifa.
- Faça a troca periódica dos filtros conforme as instruções da seção "Limpeza e Manutenção".
- Não toque na lâmpada da coifa e na região do seu entorno quando a mesma estiver acesa, pois tanto a lâmpada quanto a área a sua volta atingem altas temperaturas.

## 2. Conhecendo sua Coifa de Parede .....



1. Painel de controle
2. Trava do filtro de gordura
3. Filtro de gordura
4. Cobertura da lâmpada
5. Chaminé
6. Saída do ar (apenas na versão depurador)



## 3. Instalando sua Coifa de Parede.....



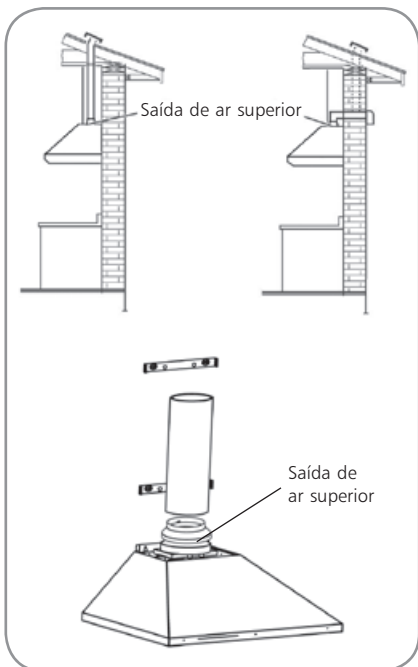
A primeira instalação de sua Coifa é gratuita e deve ser feita pela Rede de Serviços Brastemp. As adequações civis e elétricas, bem como seus respectivos custos, são de incumbência do consumidor, sendo de responsabilidade da Brastemp somente a instalação do produto até a saída de ar na laje do teto.

### 3.1 Modos de funcionamento

O produto foi projetado para ser usado de duas maneiras: modo de Exaustão (o ar é direcionado para o exterior) ou modo Depurador (o ar passa por um filtro de carbono ativo e é direcionado novamente para dentro da cozinha).

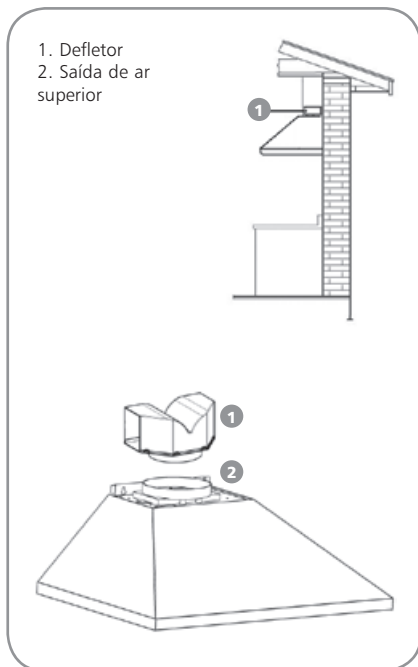
#### Modo de Exaustão

No modo de Exaustão o ar é direcionado para o exterior da residência pelo teto, ou pela parede. Neste modo, não se utiliza o filtro de carvão.



#### Modo Depurador

No modo Depurador o ar recircula no ambiente, passando através do filtro anti-gordura, filtro de carbono ativo, do defletor e das venezianas da chaminé.



## 3.2 Requisitos elétricos

### ⚠ ADVERTÊNCIA

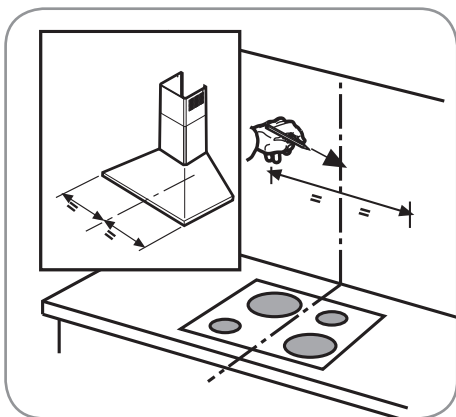


#### Risco de Choque Elétrico

- Desligue o disjuntor ou retire o plugue da tomada antes de efetuar qualquer manutenção no produto.
- Recoloque todos os componentes antes de ligar o produto.
- Não use adaptadores ou T's.
- Não use extensões.
- Não seguir estas instruções pode trazer risco de vida, incêndio ou choque elétrico.

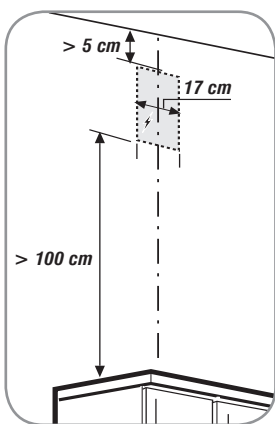
- Verifique se a tensão de alimentação, indicada na etiqueta no cabo de alimentação da Coifa, é a mesma da tomada onde ela será instalada. Lembrando que a Coifa de Parede funciona à tensão de alimentação de 127 V para os modelos BAI91BRANA, BAI60BRANA e BAI60BEANA, e 220 V para os modelos BAI91BRBNA, BAI60BRBNA e BAI60BEBNA.
- Para proteção da rede elétrica, o produto deve estar ligado a um circuito protegido por um disjuntor instalado em um local acessível. Caso não existam disjuntores disponíveis no quadro de distribuição de força de sua residência, consulte um electricista para instalá-los, preferencialmente próximo à Coifa.

## 3.3 Local de instalação da sua Coifa de Parede

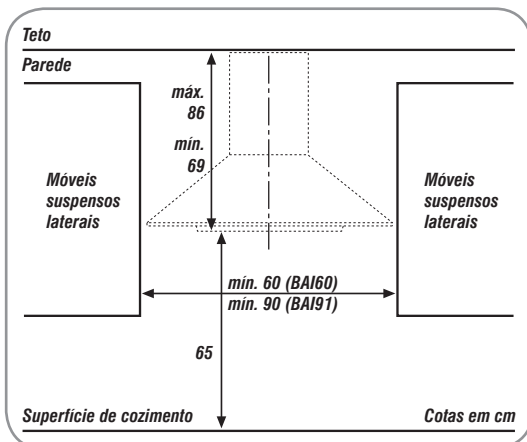


Os procedimentos quanto a instalação elétrica e o furo da parede ou da laje (no modo depurador não é necessário furo), deverão respeitar os limites onde a chaminé da Coifa estará posicionada na parede, assim preservando a estética e a parte funcional da sua Coifa. A instalação da Coifa deve ser centralizada com o fogão/cooktop. Para isso deve-se fazer uma linha de centro conforme a figura ao lado.

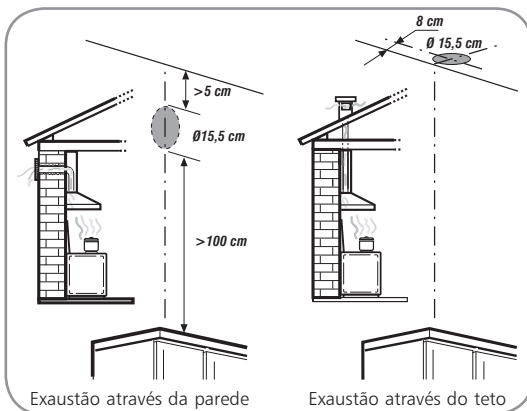




A linha de centro, facilitará o posicionamento da tomada na parede à qual o produto será conectado. A tomada deverá ser instalada na região demarcada no desenho ao lado. Se houver necessidade de furar a parede para a passagem do duto de ventilação, deve-se tomar cuidado para que o furo não coincida com a instalação elétrica. A tomada deverá estar ligada a um circuito protegido por um disjuntor instalado em um local acessível.



A distância entre a parte inferior da Coifa e os queimadores do fogão/cooktop deve ser de 65 cm, conforme a figura ao lado. **Siga as instruções do seu fogão/cooktop a gás se o manual de instalação do mesmo especificar uma distância maior.** Se o seu fogão/cooktop tiver tampão de vidro, é recomendável que se verifique a distância entre a Coifa e o fogão com o vidro do tampão aberto, pois a altura de cada fogão pode variar.



Ao instalar o duto de exaustão, o diâmetro da saída de ar no modo de Exaustão através da parede ou através do teto deve ser de 16 cm, localizados conforme figuras ao lado.

- Verifique se na parede na qual a Coifa será instalada não existem conduítes ou encanamentos que possam impossibilitar a instalação.
- Buchas para fixação adequadas para paredes/tetos de alvenaria acompanham o produto. No entanto, um técnico qualificado deve ser consultado para certificar-se que a instalação é adequada para o seu tipo de parede/teto.
- A parede/teto deve ser suficientemente forte para suportar o peso do produto.
- Verifique se o produto adquirido é do tamanho correto para a área onde será instalado.
- Realize todo o trabalho de pré-instalação necessário (exemplo: instalação de tomada e/ou passagem para o tubo de exaustão).

#### **IMPORTANTE**

- Se for instalar o produto em uma parede “dry-wall”, recomendamos que não seja realizada a instalação da sua Coifa antes de contatar um representante técnico exclusivo deste tipo de material. O representante irá verificar as necessidades para a instalação do produto. A instalação sem uma avaliação técnica especializada poderá causar danos ao produto, sendo que nesta circunstância haverá perda de garantia.
- Certifique-se de que a parede ou móvel onde a Coifa será instalada é forte o suficiente para suportar o peso do produto.

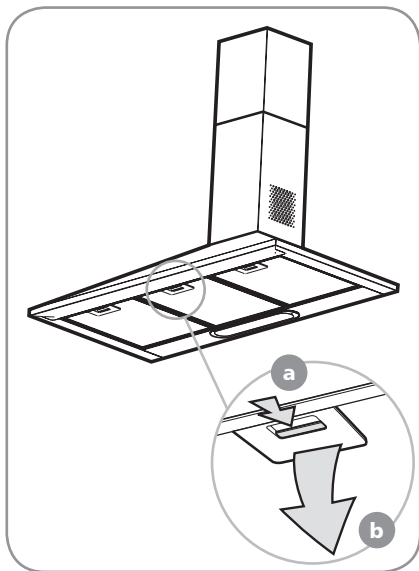
### **3.4 Preparando o produto para a instalação**

- Para facilitar a instalação, remova temporariamente todos os filtros e outras peças que possam ser removidas (cuja montagem e desmontagem estejam descritas neste manual). Estes deverão ser recolocados quando a instalação estiver concluída. Veja o parágrafo relativo à desmontagem.
- Remova todo o material de embalagem, incluindo manual e peças para instalação.
- Se possível, desligue e remova outros aparelhos elétricos que estejam muito próximos à área de instalação do produto, de maneira que haja maior acessibilidade ao teto onde o produto será instalado. Caso contrário, proteja ao máximo as unidades e todas as peças relacionadas com a instalação. Escolha uma superfície lisa e cubra-a com algum tipo de proteção onde possa apoiar o produto e as peças.
- Desligue o circuito elétrico (disjuntor) que alimenta a tomada à qual o produto será ligado.
- Retire todo o filme plástico envolto no produto e chaminé.

#### **IMPORTANTE**

Utilize luvas para manusear e retirar o filme plástico das chaminés.

### 3.5 Instalando sua Coifa de Parede



Antes de iniciar a instalação, retire o filtro de gordura para facilitar a instalação.

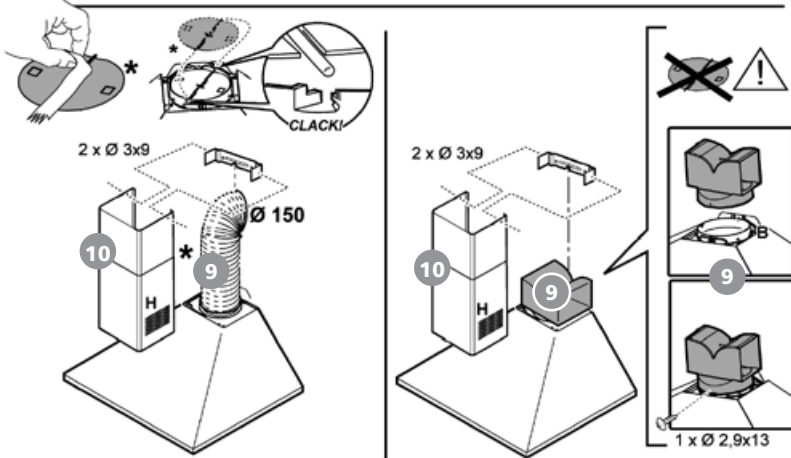
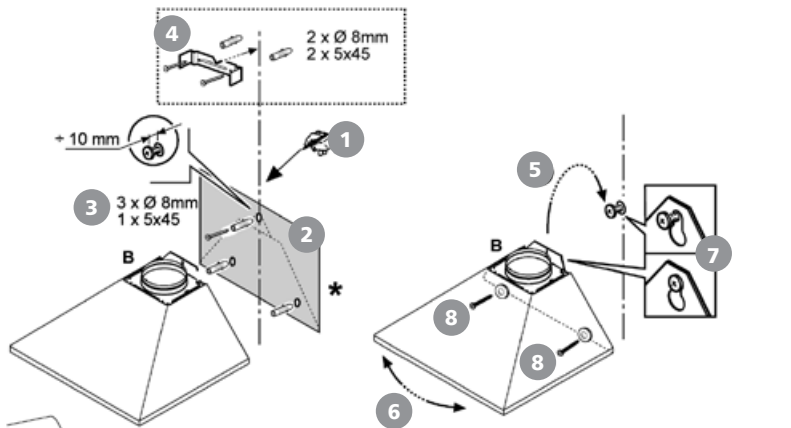
**Para retirar o filtro:** puxe para trás pela pega de libertação com mola **(a)** e depois extraia o filtro puxando para baixo **(b)**.

Depois de lavado e seco, proceda na ordem inversa para o montar.

#### IMPORTANTE

- Certifique-se que a distância entre o teto e os queimadores da mesa do fogão/cooktop esteja dentro da faixa para a qual a coifa foi projetada: distância máxima de 178 cm e mínima, de 134 cm.
- O kit de instalação do modo de Exaustão, bem como o tubo de ventilação, serão fornecidos gratuitamente pela Rede de Serviços Brastemp no momento da instalação.

# Montagem da sua Coifa



As instruções abaixo, em sequência numérica, referem-se ao desenho mostrado na página anterior:

1. Com um lápis, trace uma linha na parede, até o teto, correspondente com a linha de centro da Coifa, para facilitar as operações de instalação.
2. Aplique o esquema de furação na parede (fixe-o com fita adesiva): a linha central vertical impressa no esquema de furação deverá corresponder à linha central desenhada na parede. Além disso, a borda inferior do esquema de furação deverá corresponder com a parte inferior da Coifa, a qual deve ficar a 65 cm da superfície dos queimadores de seu fogão/cooktop ou conforme as instruções do seu fogão/cooktop a gás se o manual de instalação do mesmo especificar uma distância maior.
3. Fure como indicado no esquema de furação, introduza as buchas de Ø 8 mm e aperte o parafusos superiores (Ø 5x45), deixando um espaço de aproximadamente 1 cm entre a cabeça do parafuso e a parede.
4. Coloque o suporte da chaminé "G" na parede junto ao teto, utilize o suporte, assim como o esquema de furação (a pequena ranhura central do suporte deve coincidir com a linha de centro anteriormente traçada na parede), marque dois pontos na parede com lápis, em seguida, faça os furos e introduza as duas buchas Ø 8 mm.
5. Regule a posição.
6. Aparafuse completamente o parafuso de encaixe superior.
7. Retire os filtros de gordura e fixe o exaustor definitivamente, a partir do interior do exaustor, com 2 parafusos e anilhas.
8. Com base na versão de utilização:

### **IMPORTANTE**

Faça todos os furos indicados no modelo: o furo superior destina-se a pendurar a Coifa e o dois furos inferiores destinam-se a fixá-la à parede.

### **Versão de aspiração:**

Fixe um tubo com o diâmetro adequado ao furo de descarga do exaustor, e ligue-o a um sistema de descarga para o exterior (para a fixação e ligação do tubo utilize o sistema mais adequado com base no tubo comprado).

### **Versão de filtragem:**

Instale a ligação de filtragem F na anilha de união B e fixe definitivamente com 1 parafuso.

- Ligue o exaustor à rede elétrica!

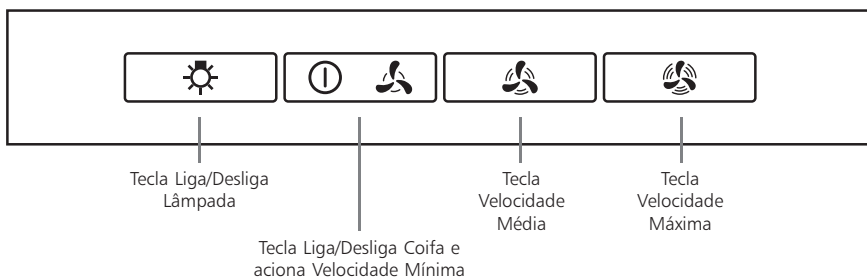
### **Instalação da chaminé telescópica:**

9. Fixe a chaminé telescópica ao suporte com dois parafusos.
10. Faça deslizar a parte inferior até ao devido sítio no lado superior do exaustor.

## 4. Usando sua Coifa .....



### 4.1 Painel de controle

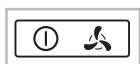


### 4.2 Descrição das teclas



#### Tecla Liga/Desliga Lâmpada

Esta função pode ser acionada mesmo com os controles da Coifa desligados. Pressione a tecla para ligar ou desligar as luzes.



#### Tecla Liga/Desliga + Velocidade Mínima

Esta tecla liga/desliga sua coifa. Quando acionada para ligar, direciona seu produto para a velocidade mínima. Esta posição permite um fluxo de ar contínuo e silencioso e é ideal para um nível de uso com pouco vapor durante o cozimento dos alimentos.



#### Tecla Velocidade Média

Indicada para a maior parte das condições de utilização, apresentando a melhor relação entre qualidade de ar filtrado e produção de ruído.



#### Tecla Velocidade Máxima

Indicada para tratar a máxima quantidade de vapores produzidos durante o cozimento.

## 5. Limpeza e manutenção.....

### **⚠ ADVERTÊNCIA**



#### **Risco de Choque Elétrico**

- Desligue o disjuntor ou retire o plugue da tomada antes de efetuar qualquer manutenção no produto.
- Recoloque todos os componentes antes de ligar o produto.
- Não use adaptadores ou T's.
- Não use extensões.
- Não seguir estas instruções pode trazer risco de vida, incêndio ou choque elétrico.

### **5.1 Informações importantes sobre seu produto inox**

Todos os tipos de aço inox do mercado, apesar de resistentes, podem sofrer corrosão (ferrugem) quando atingidos por produtos de limpeza que contenham cloro, como alvejantes e água sanitária.

Utensílios de cozinha, como talheres de inox, por exemplo, são menos suscetíveis a corrosão porque são constantemente lavados e secos, ou seja, raramente acumulam sujeira ou resíduos de produtos de limpeza nos cantos e frestas. Porém, eletrodomésticos exigem cuidados especiais, do contrário poderão apresentar sinais de corrosão.

Diferentemente dos utensílios de cozinha, muitos eletrodomésticos são fabricados com um tipo de Inox magnético que permite a fixação de imãs.

#### **Limpeza geral**

1. O produto deve ser limpo regularmente tanto interna como externamente. O acúmulo de gordura no interior do filtro diminui o rendimento da Coifa.
2. Desligue o disjuntor ou retire o plugue da tomada antes de limpar ou realizar qualquer manutenção no produto.
3. Não utilize panos ou esponjas encharcadas, nem jatos d'água.
4. Não utilize cera nem produtos de limpeza com silicone ou materiais inflamáveis sobre a Coifa.
5. Não utilize materiais abrasivos, como esponjas de aço ou saponáceos, objetos pontiagudos ou cortantes, nem álcool ou produtos de limpeza com silicone porque podem danificar o produto.
6. Para limpeza de rotina utilize apenas um pano ou esponja macia, com sabão neutro, desengordurantes ou detergentes (suaves ou neutros).

7. Sempre remova o resto de detergente com pano umedecido e seque o produto com pano ou papel. O acúmulo de água e resíduos pode provocar o aparecimento de manchas e desencadear o processo de ferrugem.
8. Para evitar riscos e manchas nas áreas em aço inoxidável da Coifa, limpe o produto no sentido do escovamento do aço e enxugue-o imediatamente após a limpeza.

## Filtro de gordura (metálico)

O filtro metálico de gordura possui duração ilimitada. Ele deverá ser lavado, pelo menos, uma vez ao mês, manualmente ou sendo colocado na lava-louças (utilize um ciclo curto e baixa temperatura). Se for lavado na lava-louças, a superfície do filtro poderá ficar opaca. Isto não irá causar nenhuma redução no desempenho.

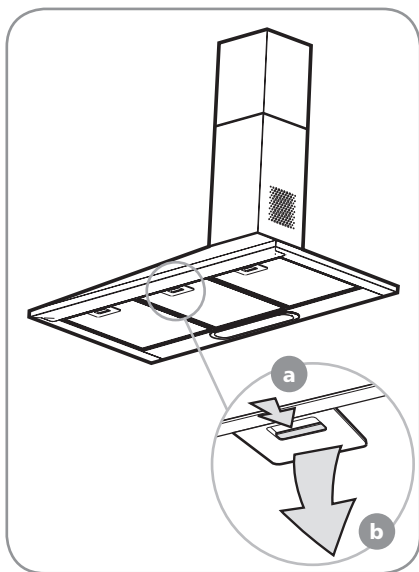
Para remover o filtro, puxe o puxador para trás e depois extraia o filtro puxando para baixo. Depois que o filtro for lavado e seco, recoloque-o seguindo o procedimento inverso.

### **IMPORTANTE**

- Limpe o filtro de gordura, pelo menos, uma vez ao mês para remover quaisquer resíduos de óleo ou gordura.
- Utilize luvas.
- Desligue o aparelho da fonte de alimentação elétrica.



## 5.2 Para retirar o filtro de gordura (metálico)



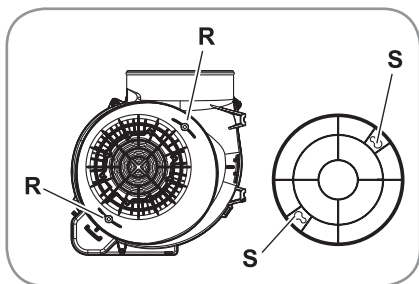
O filtro de gordura metálico tem uma duração ilimitada e deve ser lavado uma vez por mês, à mão ou na máquina de lavar louças, a baixa temperatura e num ciclo de curta duração. Com a lavagem na máquina de lavar louças, o filtro de gordura poderá ficar opaco, mas o seu poder de filtragem mantém-se inalterado.

**Para retirar o filtro:** puxe para trás pela pega de libertação com mola **(a)** e depois extraia o filtro puxando para baixo **(b)**. Depois de lavado e seco, proceda na ordem inversa para o montar.

### IMPORTANTE

Nunca utilize substâncias abrasivas.

## 5.3 Montagem do filtro de carbono (apenas nos modelos com instalação de filtragem)



O filtro de carbono deve ser substituído cada 4 meses.

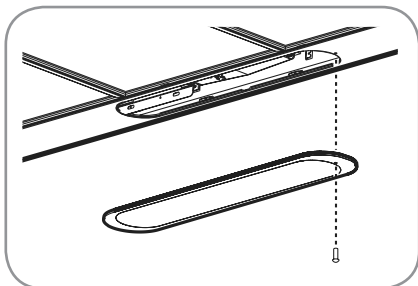
Não pode ser lavado nem regenerado.

1. Retire o(s) filtro(s) de gordura.
2. Monte o(s) filtro(s) de cobertura do motor: certifique-se de que os pernos **R** do transportador correspondem às aberturas **S**; depois, rode no sentido dos ponteiros do relógio até bloquear.
3. Monte novamente os filtros de gordura.

## 5.4 Substituição das lâmpadas

### ATENÇÃO

- Assegure-se de que o aparelho está desligado antes de substituir a lâmpada, para evitar a possibilidade de choque elétrico.
- Antes de tocar nas lâmpadas, verifique se estas estão frias.



1. Retire o gancho que prende a cobertura da luz para poder chegar ao vão das lâmpadas, utilizando uma pequena chave de fendas ou um utensílio semelhante para retirar o pino.

2. Substitua a lâmpada danificada por:

**Modelos 220 V:** lâmpada halógena 28W - E14

**Modelos 127 V:** lâmpada 40 W E14

3. Para remontar a cobertura da lâmpada, repita as operações descritas pela ordem de sucessão inversa indicada anteriormente.

Recomendamos que a substituição das lâmpadas seja efetuada pelo processo descrito acima. É possível chegar até o vão das lâmpadas retirando os filtros de gordura, no entanto desta forma o processo de substituição se torna mais difícil e com possibilidades de danos ao produto.

## 5. Como resolver problemas .....



Antes de chamar a Rede de Serviços Brastemp, faça uma verificação prévia, consultando a tabela a seguir:

Ocorrência	Procedimentos
A Coifa não liga	<ul style="list-style-type: none"><li>• Desarmou algum disjuntor? Religue o disjuntor. Se o problema continuar, chame a Rede de Serviços Brastemp.</li><li>• O cabo de alimentação não está conectado à tomada? Conecte o cabo de alimentação a uma tomada de 2 pinos aterrada.</li></ul>
Força de sucção insuficiente	<ul style="list-style-type: none"><li>• A velocidade correta foi selecionada? Verifique se a velocidade selecionada está adequada.</li><li>• Os filtros precisam ser limpos ou substituídos? Limpe ou substitua os filtros.</li><li>• As saídas de ar estão obstruídas? Verifique se as saídas de ar estão livres.</li></ul>
A lâmpada não acende	<ul style="list-style-type: none"><li>• A lâmpada precisa ser trocada? Troque a lâmpada. Veja seção "Substituindo as Lâmpadas".</li><li>• A lâmpada foi corretamente instalada? Verifique se a lâmpada está corretamente instalada. Veja seção "Substituindo as Lâmpadas".</li></ul>



## 6. Características técnicas .....



<b>Código do Produto</b>	<b>BAI91BRANA</b>	<b>BAI91BRBNA</b>	<b>BAI60BRANA</b>
Dimensões externas do produto (largura x profundidade x altura) (cm)	89,8 x 45 x 56 mín. / 86 máx.	89,8 x 45 x 56 mín. / 86 máx.	59,8 x 45 x 56 mín. / 86 máx.
Dimensões do produto embalado (largura x profundidade x altura) (cm)	970 x 320 x 540	970 x 320 x 540	670 x 320 x 540
Peso sem embalagem (kg)	7,8	7,8	6,7
Peso com embalagem (kg)	10,3	10,3	8,7
Tensão de alimentação (V)	127	220	127
Variação de tensão admitida (V)	108 - 139,7	198 - 242	108 - 139,7
Potência total (W)	265	256	265

<b>Código do Produto</b>	<b>BAI60BRBNA</b>	<b>BAI60BEANA</b>	<b>BAI60BEBNA</b>
Dimensões externas do produto (largura x profundidade x altura) (cm)	59,8 x 45 x 56 mín. / 86 máx.	59,8 x 45 x 56 mín. / 86 máx.	59,8 x 45 x 56 mín. / 86 máx.
Dimensões do produto embalado (largura x profundidade x altura) (cm)	670 x 320 x 540	670 x 320 x 540	670 x 320 x 540
Peso sem embalagem (kg)	6,7	6,7	6,7
Peso com embalagem (kg)	8,7	8,7	8,7
Tensão de alimentação (V)	220	127	220
Variação de tensão admitida (V)	198 - 242	108 - 139,7	198 - 242
Potência total (W)	256	265	256

## 7. Questões ambientais .....



### **Embalagem**

A Brastemp procura, em seus novos projetos, usar embalagens cujas partes sejam de fácil separação, bem como de materiais recicláveis. Portanto, as peças das embalagens (calços de isopor, sacos plásticos e caixa de papelão) devem ter o seu descarte de maneira consciente, sendo destinados, preferencialmente, a recicladores.

### **Produto**

Este produto foi construído com materiais que podem ser reciclados e/ou reutilizados. Então, ao se desfazer deste produto, procure companhias especializadas em desmontá-lo corretamente.

### **Descarte**

Ao descartar este produto, no final de sua vida útil, solicitamos que seja observada a legislação local existente e vigente em sua região para que o descarte seja feito de forma correta.

## 8. Fale com a Brastemp .....



Em caso de dúvidas ou de problemas no produto, entre em contato com a Central de Relacionamento Brastemp. Ao ligar, tenha em mãos o número do modelo e o número de série do seu produto. Ambos os números podem ser encontrados na etiqueta, que está localizada na parte interna, próxima aos filtros metálicos com o logotipo da Brastemp. Entre em contato com a Central de Relacionamento Brastemp através dos números de telefone abaixo ou acesse o nosso site.

Ligue para:      • Capitais e Regiões Metropolitanas: 3003-0099  
                          • Demais Localidades: 0800 970 0999

Ou acesse o site: [www.brastemp.com.br](http://www.brastemp.com.br)



#### **REDE DE SERVIÇOS BRASTEMP**

- Mais de 3.000 técnicos treinados pela fábrica
- Peças originais
- Atendimento em horário comercial

## 9. Termo de garantia

O seu produto Brastemp é garantido contra defeitos de fabricação, pelo prazo de 12 meses contados a partir da data da emissão da Nota Fiscal ao consumidor, sendo:

- 3 meses - garantia legal;
- 9 últimos meses - garantia especial, concedida pela a Whirlpool S.A. – Unidade de Eletrodomésticos.

A garantia compreende a substituição de peças e mão-de-obra no reparo de defeitos devidamente constatados, pelo fabricante ou Rede de Serviços Brastemp, como sendo de fabricação.

Durante o período de vigência da garantia, o produto terá os serviços da Rede de Serviços Brastemp.

Apenas a Rede de Serviços Brastemp, a Whirlpool S.A., ou à quem ela indicar, serão responsáveis pela constatação de defeitos e execução de reparos dentro do prazo de garantia. Nesté caso, se defeitos constatados durante o prazo de garantia forem de fabricação, o fabricante se obriga a trocar as peças e/ou assistir gratuitamente o seu produto a partir da data da chamada.

### **As garantias legal e/ou especial ficam automaticamente invalidadas se:**

- O uso não for exclusivamente doméstico;
- Na instalação do produto, não forem observadas as especificações e recomendações do Manual do Consumidor quanto às condições para instalação do produto, tais como, nivelamento do produto, adequação do local para instalação, tensão elétrica compatível com o produto, etc;
- Na instalação, as condições elétricas e/ou de gás não forem compatíveis com a ideal recomendada no Manual do Consumidor;
- Na utilização do produto não forem observadas as instruções de uso e recomendações do Manual do Consumidor;
- Ocorrer mau uso, má conservação, uso inadequado, descuido com o produto, ou ainda, sofrido alterações ou modificações estéticas e/ou funcionais, bem como, tiver sido realizado

conserto por pessoas ou entidades não credenciadas pela Rede de Serviços Brastemp;

- Houver sinais de violação do produto, remoção e/ou adulteração do número de série ou da etiqueta de identificação do produto.

### **As garantias legal e/ou especial não cobrem:**

- Despesas com a instalação do produto realizada pela Rede de Serviços Brastemp ou por pessoas ou empresas não credenciadas pela Whirlpool S.A., salvo os produtos com instalação gratuita informada no manual;
- Despesas decorrentes e consequentes de instalação de peças e acessórios que não pertençam ao produto, mesmo aqueles comercializados pela Whirlpool S.A. - Unidade de Eletrodomésticos, salvo os especificados para cada modelo;
- Despesas com mão-de-obra, materiais, peças e adaptações necessárias à preparação do local para instalação do produto, ou seja: rede elétrica, de gás, alvenaria, aterramento e etc.;
- Serviços e/ou despesas de manutenção e/ou limpeza do produto;
- Falhas no funcionamento do produto decorrentes de insuficiência, interrupções, problemas ou falta no fornecimento de energia elétrica ou gás na residência, tais como: oscilações de energia elétrica superiores ao estabelecido no manual do consumidor e etc.;
- Falhas no funcionamento normal do produto decorrentes da falta de limpeza e excesso de resíduos, bem como decorrentes da ação de animais (insetos, roedores ou animais domésticos), ou ainda, decorrentes da existência de objetos em seu interior, estranhos ao seu funcionamento e finalidade de utilização;
- Transporte do produto até o local definitivo da instalação;
- Produtos ou peças que tenham sido danificados em consequência de remoção, manuseio, quedas ou atos pelo próprio consumidor ou por terceiros, bem como efeitos decorrentes de fato da natureza, tais como relâmpago, chuva inundação, etc.;

Importante: NÃO NOS RESPONSABILIZAMOS POR VÍCIO DE SERVIÇOS PRESTADOS POR TERCEIROS. Recomendamos que no ato da entrega, confira seu produto na presença do transportador. Verifique a qualidade da entrega, a quantidade, se o produto está de acordo com a compra e a descrição da Nota Fiscal que o acompanha. Caso exista qualquer problema, recuse o produto, registre o motivo no verso da Nota Fiscal e entre em contato com o responsável pelo serviço de entrega.

- Defeitos estéticos (produtos riscados ou amassados) ou com falta de peças internas ou externas de produtos vendidos no estado, saldo ou produtos de mostruário. Esses produtos têm garantia de 12 meses apenas para defeitos funcionais não discriminados na nota fiscal de compra do produto.
- Problemas de oxidação/ferrugem causados pelos seguintes fatores:
  - Instalação em ambientes de alta concentração salina tais como regiões litorâneas;
  - Instalações em ambientes onde o produto esteja exposto a outros produtos químicos ácidos ou alcalinos que possam agredir a pintura do mesmo;
  - Utilização de produtos químicos inadequados para limpeza.
- Despesas por processos de inspeção e diagnóstico, incluindo a taxa de visita do técnico, que determinem que a falha no produto foi causada por motivo não coberto por esta garantia;
- Chamados relacionados a orientação de uso de eletrodomésticos, cuja explicação esteja presente no Manual de Instruções ou em Etiquetas Orientativas que acompanham o produto, serão cobrados dos consumidores.

### **A garantia especial não cobre:**

- Deslocamentos para atendimentos de produtos instalados fora do município sede da Rede de Serviços Brastemp, o qual poderá cobrar taxa de locomoção do técnico, previamente aprovada pelo consumidor, conforme tabela

de quilometragem informada pela Whirlpool S.A. – Unidade de Eletrodomésticos através do Serviço de Atendimento ao Consumidor (SAC);

- Todo e qualquer vício de fabricação aparente e de fácil constatação;
- Peças sujeitas ao desgaste natural, descartáveis ou consumíveis, peças móveis ou removíveis em uso normal, tais como botões de comando, puxadores, bem como, a mão-de-obra utilizada na aplicação das peças e as consequências advindas dessas ocorrências.

### **Considerações gerais:**

A Whirlpool S.A. - Unidade de Eletrodomésticos não autoriza nenhuma pessoa ou entidade a assumir em seu nome, qualquer outra responsabilidade relativa à garantia de seus produtos além das aqui explicitadas.

A Whirlpool S.A. - Unidade de Eletrodomésticos reserva-se o direito de alterar características gerais, técnicas e estéticas de seus produtos, sem aviso prévio. Este termo de garantia é válido para produtos vendidos e instalados no território brasileiro. Para a sua tranquilidade, mantenha o Manual do Consumidor com este Termo de Garantia e Nota Fiscal de compra do produto em local seguro e de fácil acesso. ATENÇÃO: para usufruir da garantia, preserve e mantenha em sua posse, a Nota Fiscal de Compra do produto e o Termo de Garantia. Esses documentos precisam ser apresentados ao profissional autorizado quando acionado o atendimento.

Whirlpool S.A.

Unidade de Eletrodomésticos

Atendimento ao Consumidor:

Rua Olympia Semeraro, nº675

Jardim Santa Emília – São Paulo/SP

CEP 04183-901 – Caixa postal 5171

Capitais e Regiões Metropolitanas,

Ligue: (11) 3003-0099

Demais localidades, ligue:

0800 970 0999

The logo consists of the word "BRASTEMP" in a bold, white, sans-serif font, centered within a black, rounded rectangular shape that has a small notch on its top-left corner.

**BRASTEMP**

**Serviço de Atendimento  
ao Consumidor Brastemp**

**Endereço para correspondência:  
Rua Olympia Semeraro, 675  
Bairro: Jardim Santa Emilia  
CEP: 04183-901 São Paulo / SP**