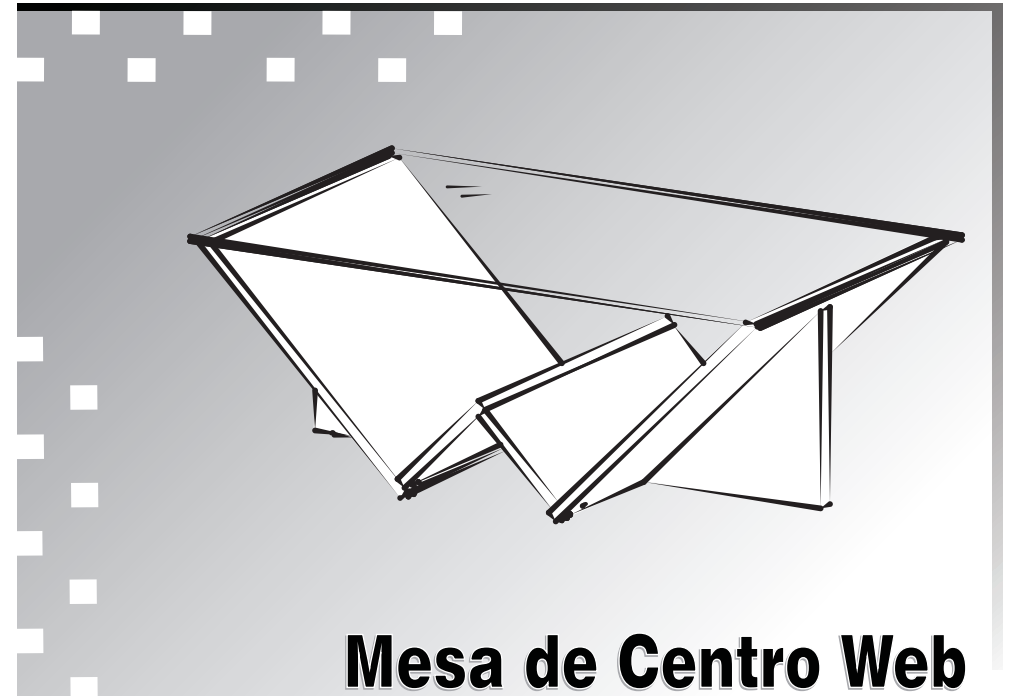


# MANUAL DO PRODUTO

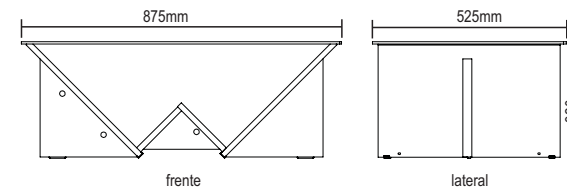
Manual del Producto  
User's Guide



## Mesa de Centro Web

Mesa de Centro Web / Web Coffee Table

Versão 1.0 / Versión 1.0 / Version 1.0



### Garantia

Este certificado de Garantia é uma vantagem adicional oferecida ao consumidor, porém para que o mesmo tenha validade é imprescindível que seja apresentada a NOTA FISCAL de compra do produto.

Com este produto, a **Artely** tem como objetivo atender plenamente o proprietário-consumidor, proporcionando a garantia na forma aqui estabelecida, pelo período de seis meses a partir da data da nota fiscal de compra. A **Artely** restringe a sua responsabilidade à substituição gratuita das peças defeituosas, em caso de defeitos ou avarias devidamente constatados como sendo de fabricação, durante a vigência desta garantia.

A **Artely** declara a garantia nula e sem efeito se o produto for alterado, adulterado, molhado ou consertado e ainda pela prática de montagem inadequada. Também será considerada nula em casos de força maior, como aqueles causados por agentes da Natureza (chuvas, incêndios, excesso de umidade...).

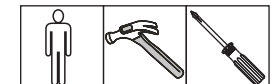
Para exercer seus direitos de comprador é importante que antes de montar seu produto você leia com atenção as instruções de cada passo do manual de montagem que acompanha o móvel.

Caso o produto não esteja em conformidade, entre em contato com a loja onde efetuou a compra ou com o nosso Serviço de Atendimento ao Cliente através do fone 41 3381 5000 e faça sua reclamação, apontando os defeitos técnicos observados, que teremos o maior prazer em atendê-lo. Para agilizar o seu atendimento, tenha sempre em mãos o manual de montagem com os respectivos números das peças defeituosas, conforme descritas no manual.



ARTELY MÓVEIS LTDA  
ALAMEDA ARPO, 2333  
CEP / ZIP CODE: 83010-290  
SÃO JOSÉ DOS PINHAIS  
CURITIBA - PR - BRASIL  
Fone / Fax: 41 3381-5000  
Phone Number: 55 41 3381-5000  
e-mail: artely@artely.com.br  
www.artely.com.br

[www.artely.com.br](http://www.artely.com.br)



## Conservação e Limpeza

Conservación y Limpieza  
Conservation and Cleanness

Não expor o produto ao sol, altas temperaturas e umidade, mantendo-o em local seco e arejado.

Para a limpeza, utilizar um pano seco e macio. Não é necessário o uso de materiais abrasivos ou álcool.

No exhibir el producto al sol, a las temperaturas altas y a la humedad, dejandolo en local seco y ventilado.

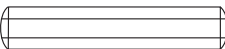
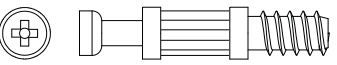
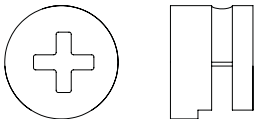





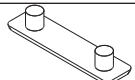
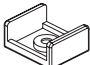

Para la limpieza, utilizar un paño seco y suave. El uso de materiales abrasivos o del alcohol no es necesario.

Do not expose the product to the sun, high temperatures and humidity, keeping it in dry and aired places.

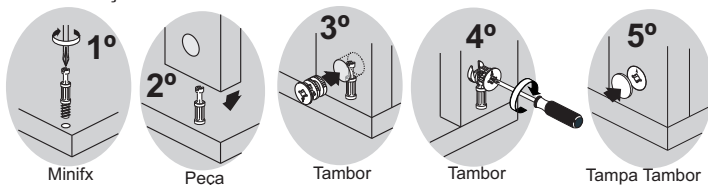
For cleaning, use a dry and soft cloth. Do not use abrasive materials or alcohol.

## Lista de Materiais

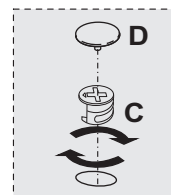
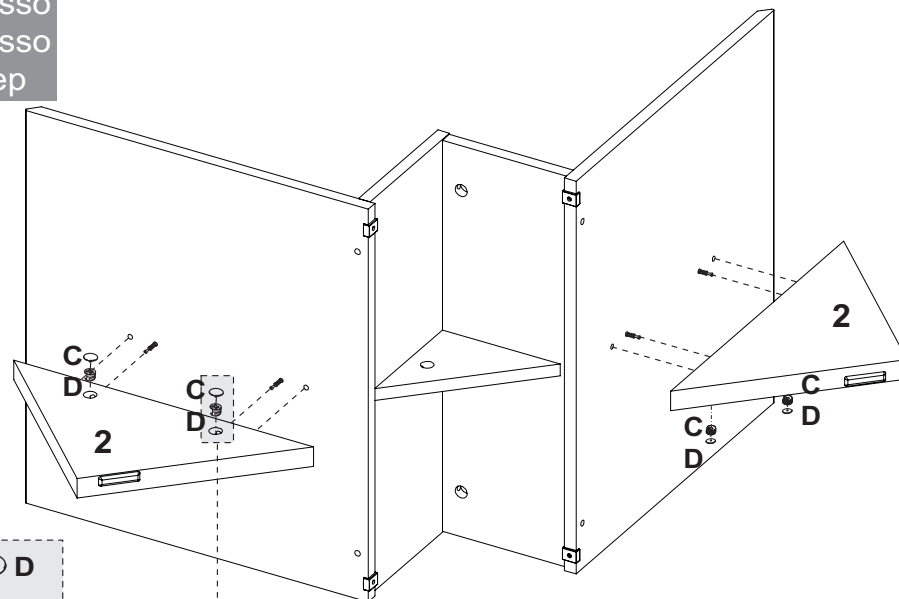
Lista de Materiales/ Hardware List

<b>A</b>		Cavilha	<b>14</b>
<b>B</b>		Minifix	<b>8</b>
<b>C</b>		Tambor	<b>8</b>
<b>D</b>		Tampa Tambor	<b>8</b>
<b>E</b>		Parafuso Ø7,0x50mm	<b>4</b>
<b>F</b>		Chave Zeta	<b>1</b>
<b>G</b>		Tampa CPL	<b>4</b>
<b>H</b>		Prego 8x8	<b>4</b>
<b>I</b>		Produto Moldado	<b>4</b>
<b>J</b>		Sapata Reta	<b>2</b>
<b>K</b>		Sapata deslizante 15x15	<b>4</b>
<b>L</b>		Cola	<b>1</b>

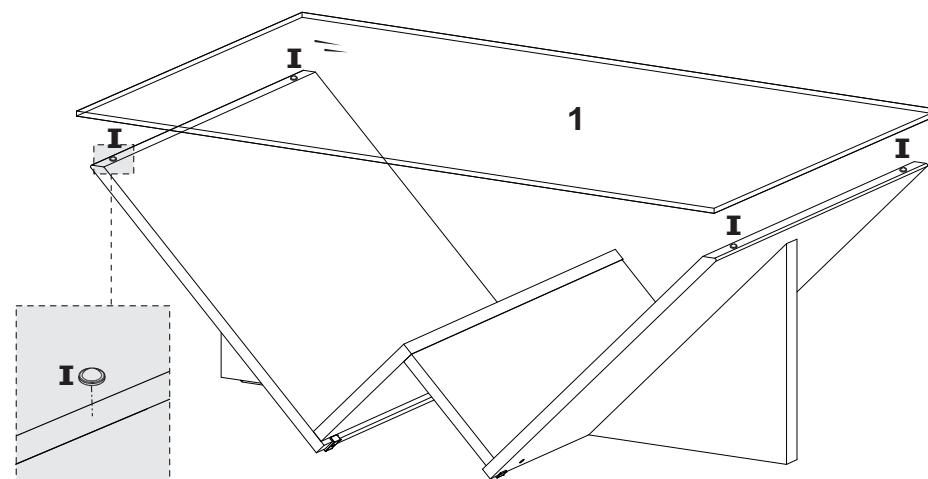
### Fixação do Minifix e Tambor



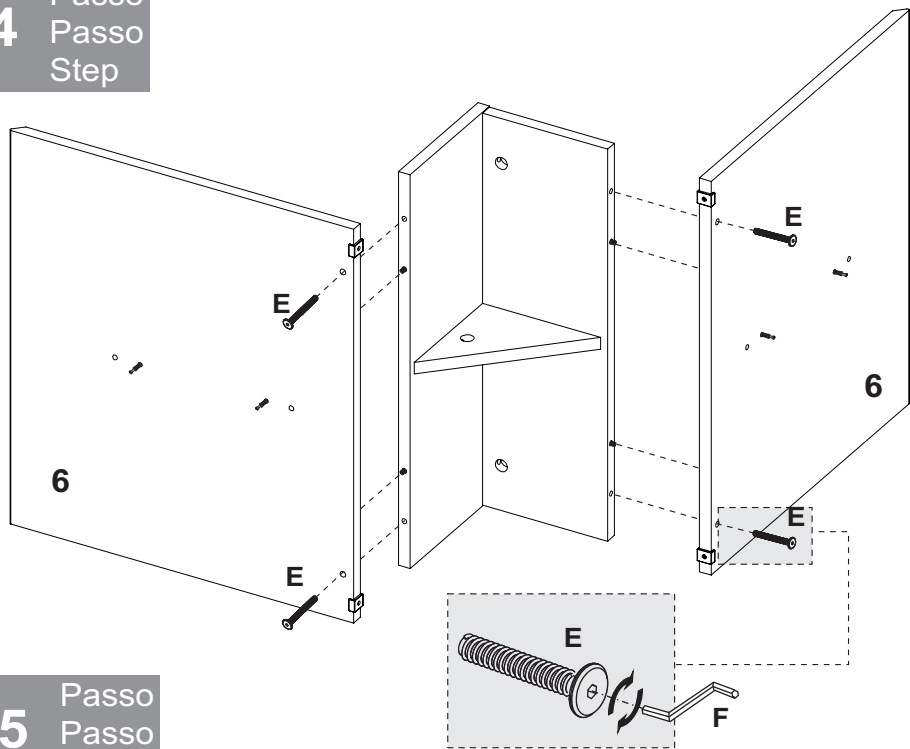
## 6 Passo Passo Step



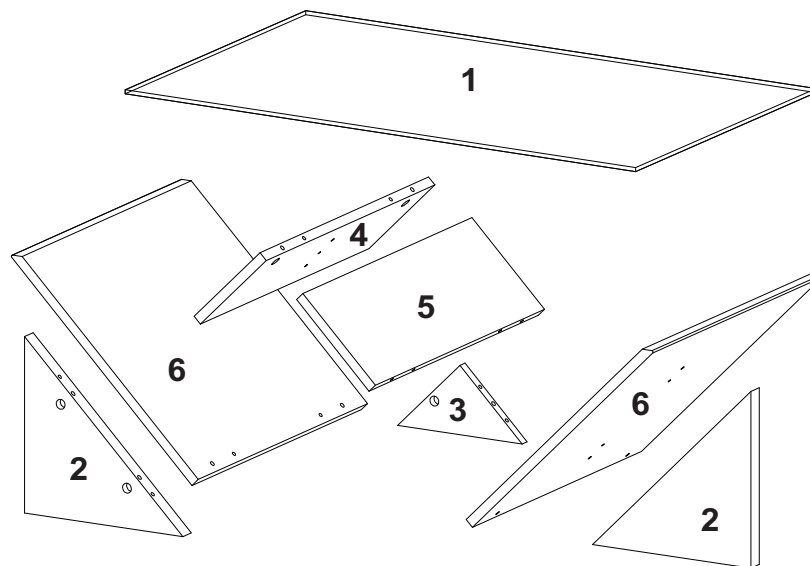
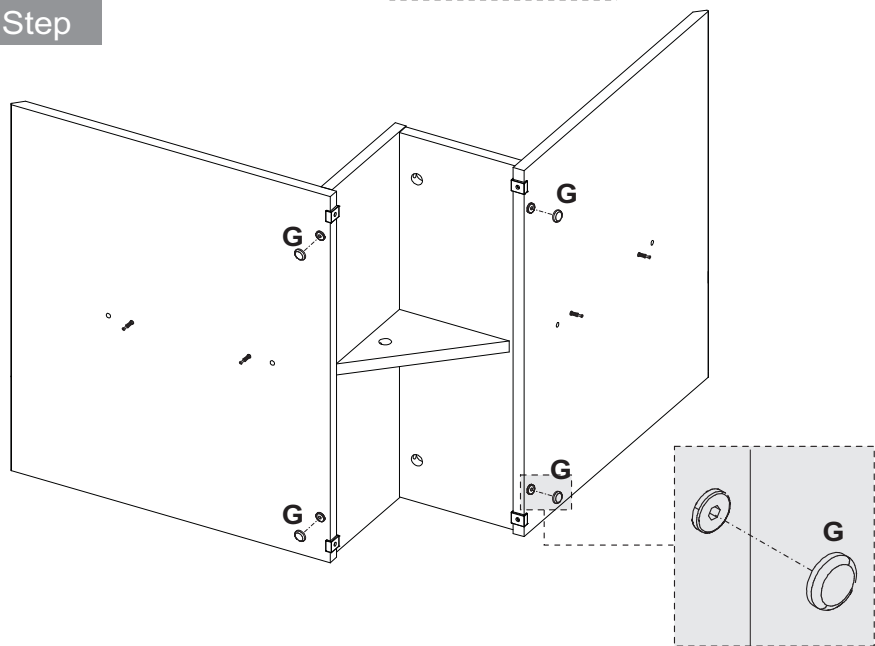
## 7 Passo Passo Step



**4** Passo  
Passo  
Step



**5** Passo  
Passo  
Step

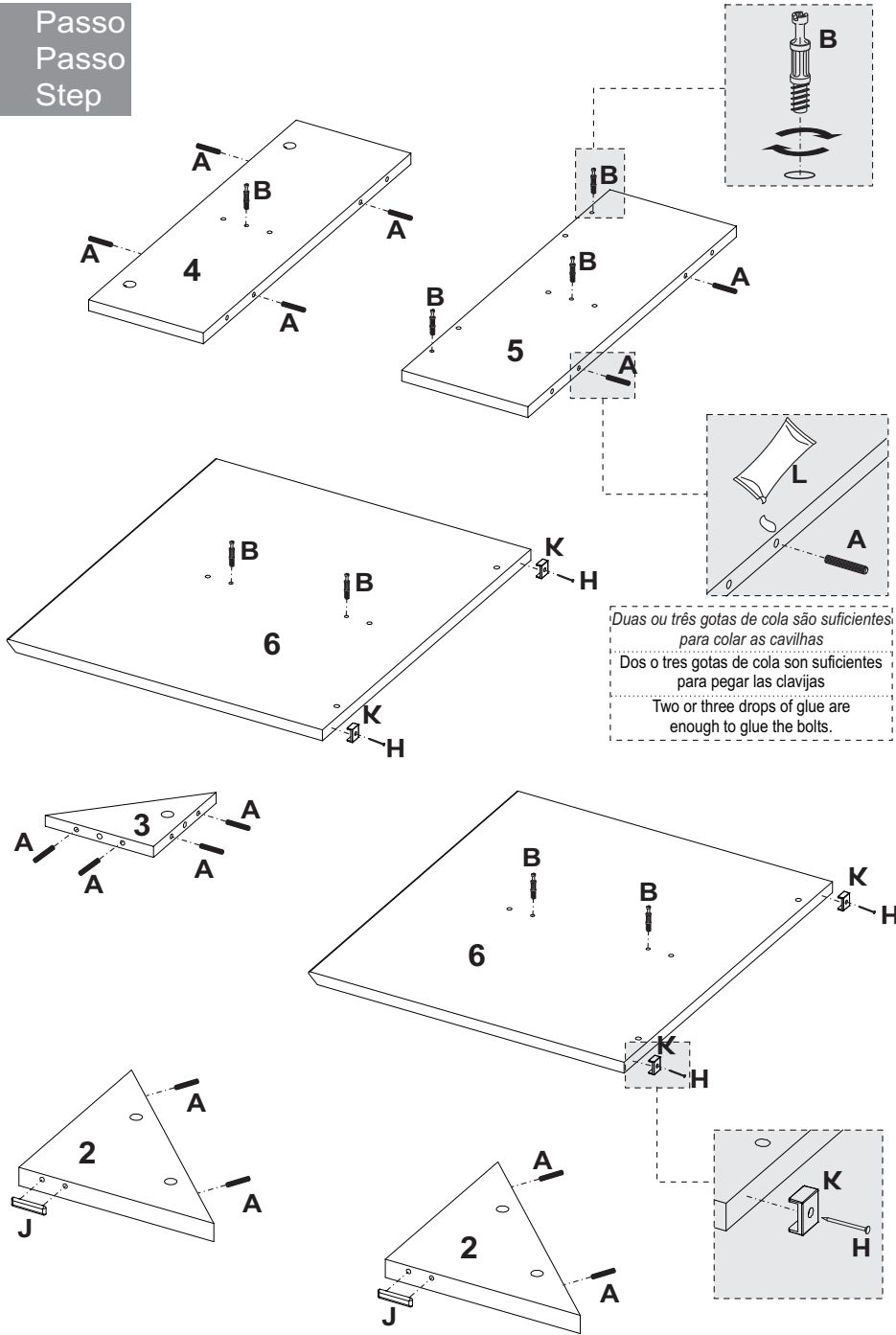


Denominação  
1-Vidro  
2-Base lateral  
3-Base central  
4-Divisão esquerda  
5-Divisão direita  
6-Lateral

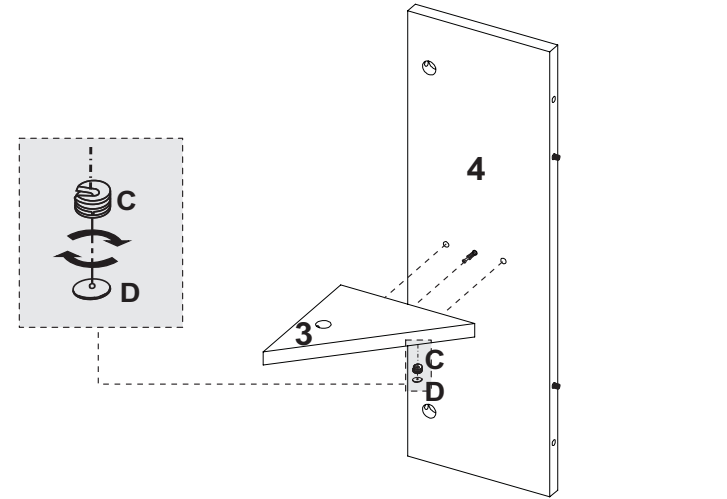
Denominación  
1-Vidrio  
2-Base lateral  
3-Base central  
4-División izquierda  
5-División derecha  
6-Lateral

Description  
1-Glass  
2-Side base  
3-Central base  
4-Left partition  
5-Right partition  
6-Side

**1** Passo  
Passo  
Step



**2** Passo  
Passo  
Step



**3** Passo  
Passo  
Step

