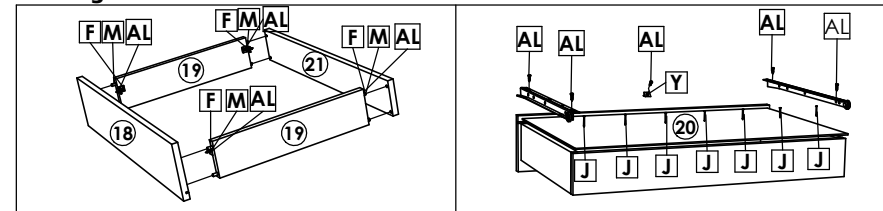


Montagem Gavetas



Listagem de Peças

Peça / Piece / Pieza	Cod. Nature	Cod. Vítreo	Descrição	Description	Descripción	Qtde Qty Cant	Compr Length Largo	Larg. Width Ancho	Esp. Thickness Espesor
1	P12066	P12077	Lateral Esquerda	Left Side Panel	Lateral Izquierda	1	2172	560	15
2	P12067	P12078	Lateral Direita	Right Side	Lateral Derecho	1	2172	560	15
3	P11556	P11555	Tampo Inferior	Inferior Top	Tapa Inferior	1	2190	560	15
4	P11082	P11082	Tampos Superior	Superior Top	Tapa Superior	1	2190	560	15
5	P10987	P10987	Tampo Intermediário	Intermediate Top	Tapa Intermediaria	1	2190	450	15
6	P11058	P11058	Divisão Esquerda	Left Side Division	Division Izquierda	1	1745	450	15
7	P10986	P10986	Divisão Direita	Right Side Division	Division Derecha	1	1745	450	15
8	P10991	P10991	Divisão Maleiro	Division	Division	2	337	106	15
9	P10988	P10988	Tampo (Um lado sem Pintura)	Cover (One side unpainted)	Tapa (Un lado sin pintura)	2	720	450	15
10	P11059	P11059	Tampo Calceiro	Cover	Tapa	1	720	88	15
11	P10990	P10990	Prateleira	Shelf	Repisa	2	720	450	15
12	P12071	P12080	Moldura Inferior	Lower Frame	Marco Inferior	1	2190	60	15
13	P12070	P12079	Moldura Superior	Upper Frame	Marco Superior	1	2190	60	15
14	P12069	P12068	Moldura Lateral	Side Frame	Marco Lateral	2	2195	60	15
15	P11001	P11001	Traseiro Pé	Back Bottom Frame	Zocalo Traseiro	1	2190	45	15
16	P10998	P10998	Divisão Pé	Division Bottom Frame	Division Zocalo	7	545	45	15
17	P10772	P10772	Distanciador Gaveta	Drawer Spacer	Españador del Cajón	8	324	70	25
18	P10994	P10994	Frente Gaveta	Drawer Frontal	Frente del Cajón	4	661,5	135	15
19	P10604	P10604	Lateral Gaveta	Side Drawer	Lat del Cajón	8	385	88	15
20	P10995	P10995	Fundo Gaveta	Bottom Drawer	Corredizas	4	644	406	2,5
21	P10993	P10993	Traseiro Gaveta	Rear Drawer	Traseo del Cajón	4	646,5	88	15
22	P10996	P10996	Fundo	Back Panel	Fondo	1	2205,5	359,5	2,5
23	P10997	P10997	Fundo	Back Panel	Fondo	3	1770	736	2,5

Cod. Qnt.

A 4 Parafuso Minifix 25679	B 18 Parafuso 3,5x12 CP (Para suporte cabideiro) 25671	C 16 Parafuso Corrediza 6x12 22396	D 40 Paraf. Soberbão 7x40 25691	E 14 Parafuso 4x14 CC 25673	F 46 Cavilha 6x30 24603	G 4 Tambor Minifix 22388	H 4 Tampa Tambor Minifix 25682 - Champagne	I 2 Cavilha 6x60 30517
J 160 Prego 10x10 20179	K 50 Presilha Fundo 24099	L 12 Cantoneira Molduras 31074 - Nature 30771 - Vitreo	M 30 Cantoneira Plástica 27097 - Champagne	N 4 Kit corredeiras metálicas 2 Pares Macho e Fêmea 21611	O 24 Parafuso 4x35 CF 29815	P 10 Sapata Plástica 31077 - Nature 30814 - Vitreo	Q 4 Sapata Plástica L 31076 - Nature 30815 - Vitreo	R 6 Suporte Cabideiro 20039
S 36 Parafuso 3x14 CC 24687	T 16 Parafuso 3,5x14 CC 26087	U 4 Parafuso 3,5x22 CC 25718	V 32 Tampa Soberbão 26558 - Champagne 31078 - Nature 30779 - Vitreo	X 8 Suporte Prateleira 25681 - Champagne	Y 4 Suporte Triangular 30094	Z 1 Trilho Inferior 2189mm 26513	W 1 Trilho Superior 2189mm 26709	AA 2 Sache de cola 20g 25676
AB 4 Guia Sup. 30578 30573 kit Sistema correr	AC 4 30579 Rodizio Inferior 30573 kit Sistema correr	AD 4 Trava do guia superior 30580	AE 4 Suporte Vidro Pino 25678	AF 4 Parafuso 3,5x16 CP 25672	AG 3 Cabideiro 713mm 26447	AH 4 Perfil Puxador 2065mm 30431	AI 2 Perfil União Prata 1051mm 30687	AL 136 Parafuso 3,5x14 CP 25736

4192 Roupeiro Allure New Nature c| Avelã

24	P12065	Porta Inferior	Inferior Door	Puerta Inferior	2	879,5	1060	15
25	P12064	Porta Superior	Superior Door	Puerta Superior	2	1184	1060	15
26	P12083	Aplique	Apply	Aplicar	1	1049,5	305	3
27	P12081	Aplique	Apply	Aplicar	2	1049,5	90	3
28	P12082	Aplique	Apply	Aplicar	1	999,5	90	3
29	30416	Espelho Sup/Inf	Mirror Sup/Inf	Espejo Sup/Inf	2	870	530	3

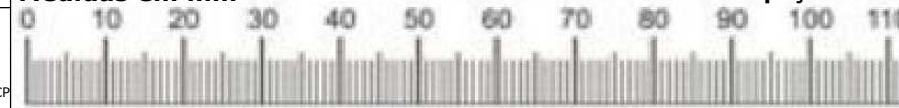
4193 Roupeiro Allure New Vitreo c| Linho Champagne

24	P12076	Porta Inferior	Inferior Door	Puerta Inferior	2	879,5	1060	15
25	P12075	Porta Superior	Superior Door	Puerta Superior	2	1184	1060	15
26	P12074	Aplique	Apply	Aplicar	1	1049,5	305	3
27	P12072	Aplique	Apply	Aplicar	2	1049,5	90	3
28	P12073	Aplique	Apply	Aplicar	1	999,5	90	3
29	30416	Espelho Sup/Inf	Mirror Sup/Inf	Espejo Sup/Inf	2	870	530	3



Atenção com a cor do acabamento!!
Em caso de assistência solicitar o código de acordo com a cor da peça

Medidas em mm

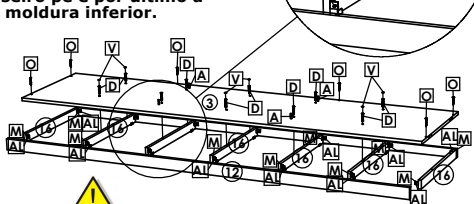


Roupeiro Allure New 2 Portas | Wardrobe Allure New 2 Doors | Ropero Allure New 2 Puertas

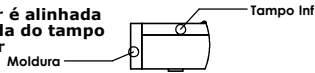
1º Passo / Step / Paso



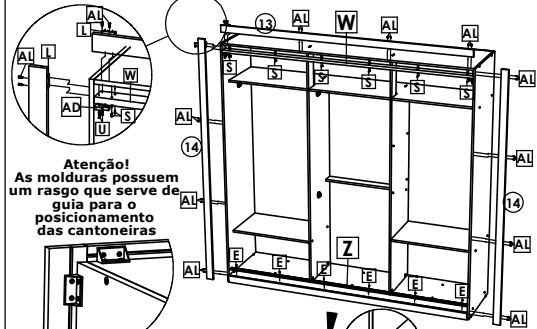
Atenção! Comece montando a base do roupeiro fixando primeiro as divisões pé centrais, na sequência o traseiro pé e por último a moldura inferior.



A moldura inferior é alinhada pela frente da borda do tampo inferior



5º Passo / Step / Paso

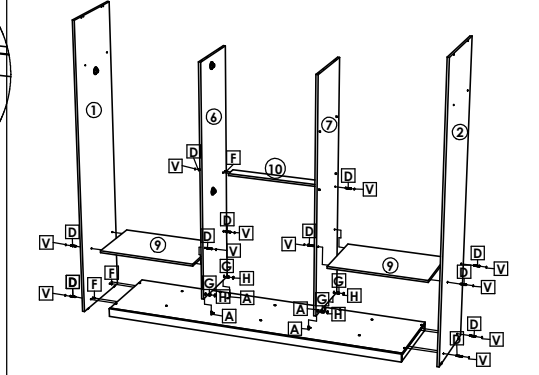


Atenção! As molduras possuem um rasgo que serve de guia para o posicionamento das cantoneiras

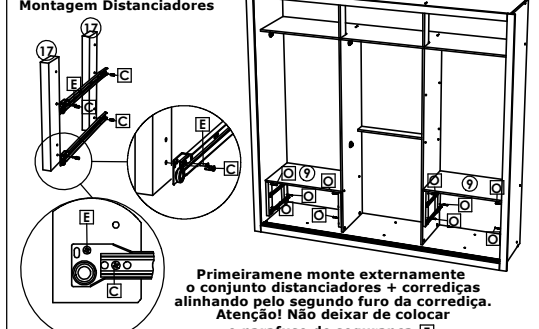
Primeiro fixe as cantoneiras nas molduras centralizando parafuso no centro do rasgo e depois faça a fixação das molduras no roupeiro

Posicionar o trilho inferior a 25mm da borda do tampo inferior

2º Passo / Step / Paso

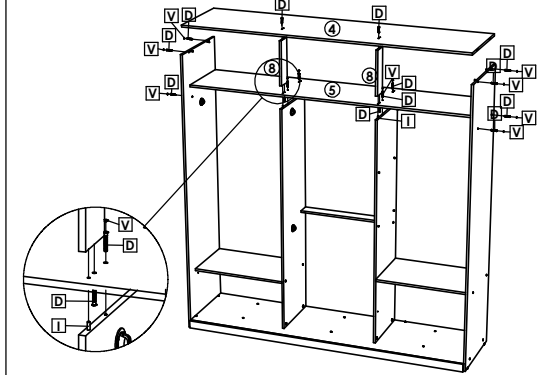


6º Passo / Step / Paso

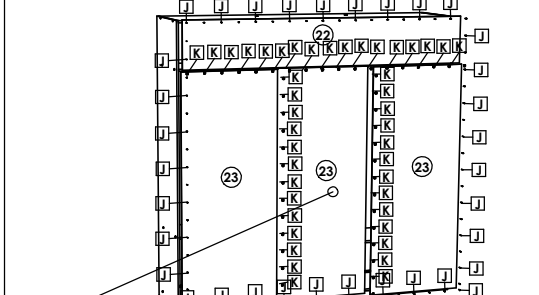


Montagem Distanciadores
Primeiramente monte externamente o conjunto distanciadores + corredeiras alinhando pelo segundo furo da corredeira. Atenção! Não deixar de colocar o parafuso de segurança E

3º Passo / Step / Paso

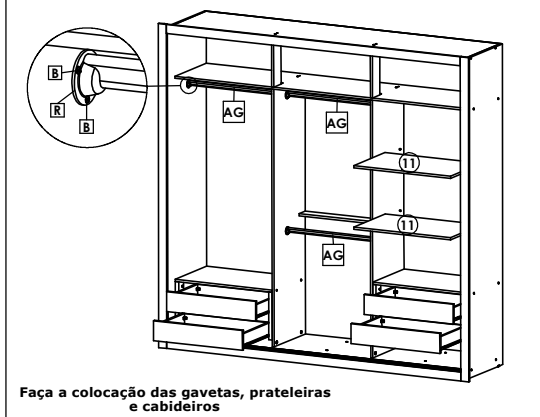


4º Passo / Step / Paso

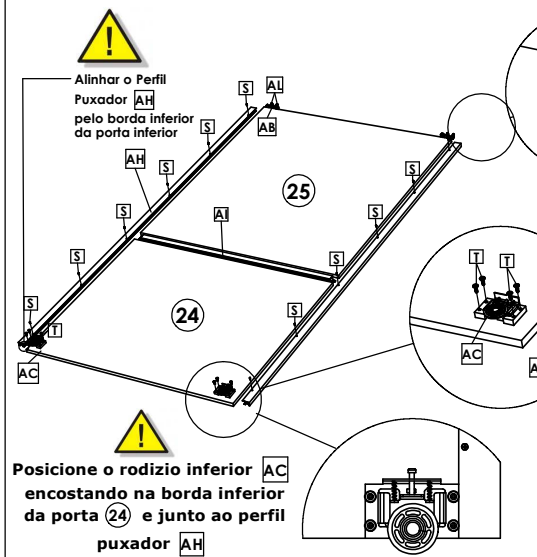
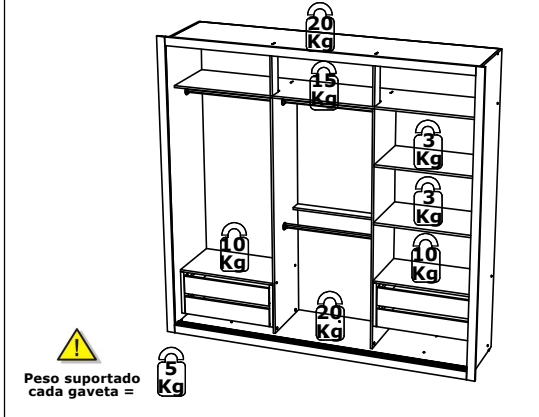


Inicie a montagem pelo fundo central (23) posicionando bem no centro do vão, os demais são colocados na sequência. Após o posicionamento, faça a fixação com pregos 10x10 ao redor de todo corpo. Nas junções entre fundos, utilize pregos 10x10 com presilhas K

7º Passo / Step / Paso



Peso Suportado / Weight supported / peso que soporta

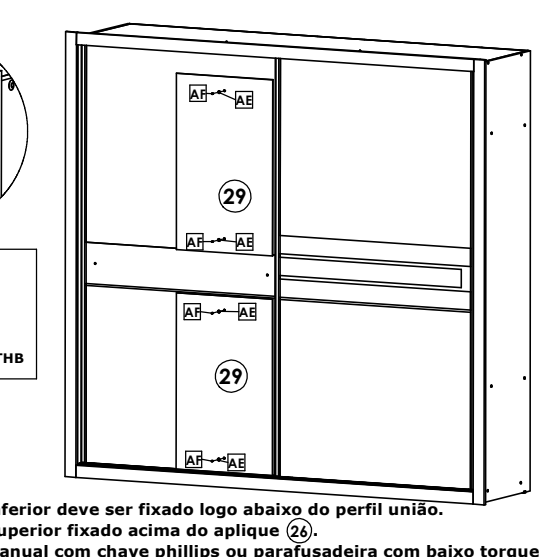
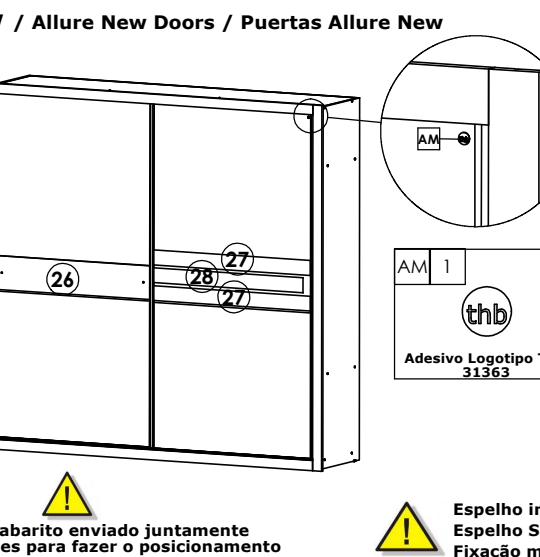
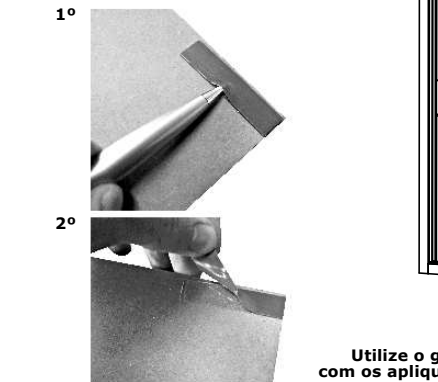


Montagem Portas Allure New / Allure New Doors / Puertas Allure New

Alinhar o Perfil Puxador AH pelo borda inferior da porta inferior

Posicione o rodizio inferior encostando na borda inferior da porta (24) e junto ao perfil puxador AH

Para colocação dos Apliques, remova a fita dupla-face utilizando qualquer objeto pontiagudo levantando o adesivo pelo centro da fita.



Utilize o gabarito enviado juntamente com os apliques para fazer o posicionamento

Espelho inferior deve ser fixado logo abaixo do perfil união. Espelho Superior fixado acima do applique (26). Fixação manual com chave phillips ou parafusadeira com baixo torque.