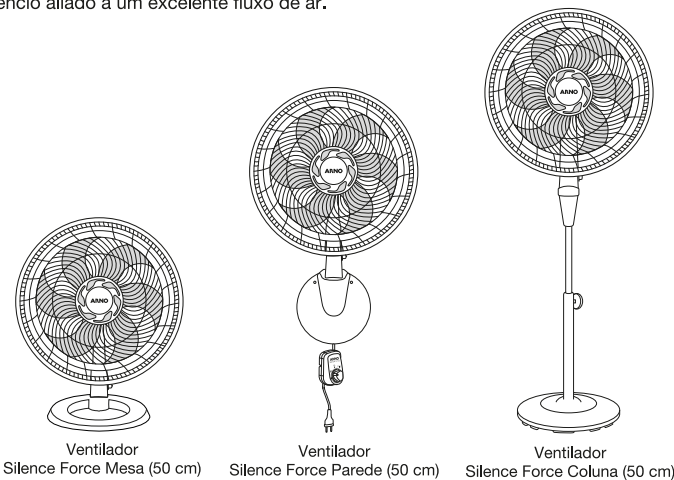


LINHA SILENCE FORCE - MANUAL DE INSTRUÇÕES

Parabéns! Você acaba de adquirir um ventilador Arno de última geração. Silencioso e potente, é resultado de alto investimento em pesquisa e desenvolvimento. Possui grades, hélice e motor especialmente desenvolvidos para melhorar seu bem-estar. Os Ventiladores Silence Force possuem grades especialmente projetadas para entregar silêncio aliado a um excelente fluxo de ar.



Ventilador Silence Force Mesa (50 cm) Ventilador Silence Force Parede (50 cm) Ventilador Silence Force Coluna (50 cm)

RECOMENDAÇÕES E ADVERTÊNCIAS IMPORTANTES PARA O MANUSEIO DESTA PRODUTO:

A ARNO está atenta com a qualidade dos seus produtos e se preocupa com a segurança pessoal dos seus consumidores. Por esta razão, antes de utilizar pela primeira vez o produto, leia atentamente as recomendações e instruções de uso. Delas dependem um perfeito funcionamento do produto e a sua segurança, assim como a de terceiros.

- Antes de ligar o plugue na tomada, certifique-se de que a tensão elétrica (voltagem) é compatível com a indicada no produto (127V ou 220V). Caso a tensão elétrica não seja compatível, poderá provocar danos ao produto, à rede elétrica e prejudicar a segurança pessoal daqueles que estiverem próximos.
- Para evitar sobrecarga elétrica, não ligue outros aparelhos na mesma tomada utilizando benjamins ou extensões, evitando, assim, danificar os componentes do produto e provocar sérios acidentes.
- Nunca manuseie o produto com as mãos molhadas, nem o submerja em água ou em qualquer outro líquido, a fim de evitar choques elétricos e danos ao produto.
- Este produto não deve ser utilizado por pessoas (incluindo crianças) portadoras de necessidades especiais ou sem experiência e conhecimento sobre seu funcionamento, a não ser que sejam supervisionadas ou instruídas pelo responsável pela sua segurança. Recomenda-se que as crianças sejam vigiadas para assegurar que elas não estejam brincando com o aparelho.
- Desligue e retire o plugue da tomada quando não estiver utilizando o produto ou quando for limpá-lo. Um pequeno descuido poderá ligar o produto involuntariamente, provocando acidentes.
- Não utilize o produto após uma queda ou se apresentar qualquer tipo de mau funcionamento. A queda pode ter provocado danos internos no produto que poderão afetar seu funcionamento e comprometer a sua segurança pessoal. Leve-o à Assistência Autorizada Arno para ser examinado antes de voltar a usá-lo.
- Nunca utilize o produto com o cordão elétrico ou com o plugue danificado, a fim de evitar acidentes, como choque elétrico, curto-circuito, queimadura. Para evitar riscos, a aquisição e a substituição do cordão elétrico devem ser obrigatoriamente feitas na Assistência Autorizada Arno.
- Não deixe o cordão elétrico pender para fora da mesa ou do balcão e nem tocar superfícies quentes, para não danificar a isolação do fio e não causar problemas técnicos e acidentes.
- Nunca transporte o produto pelo cordão elétrico e não retire o plugue da tomada puxando-o pelo cordão, para não afetar o bom funcionamento do produto e evitar eventuais acidentes.
- O uso de peças ou acessórios não originais de fábrica (como fusível, hélice, plugue, etc.) resulta na perda da garantia contratual pois pode causar danos ao produto, prejudicar seu funcionamento e provocar acidentes. A garantia do produto é funcional, ou seja, não cobre danos causados em peças plásticas, como base, hélice, botão e grades.
- Este aparelho foi projetado e é recomendado apenas para uso doméstico. O uso comercial e/ou profissional provoca uma sobrecarga e pode causar danos ao produto ou mesmo acidentes. Sua utilização nessas condições acarreta a perda da garantia contratual.
- Nunca tente consertar o produto em casa por si ou por terceiros não autorizados, para evitar acidentes e problemas técnicos e para não perder a garantia contratual. Quando precisar, leve-o a uma Assistência Autorizada Arno.
- Ao ligar ou desligar o plugue da tomada, certifique-se de que os seus dedos não estejam em contato com os pinos do plugue, para evitar choque elétrico.
- Não deixe o produto funcionando ou conectado à tomada enquanto estiver ausente, mesmo que seja por instantes, principalmente nos locais onde haja crianças, para que sejam evitados acidentes.

CONSERVAÇÃO, LIMPEZA E ARMAZENAMENTO

Mantenha seu aparelho desligado e retire o plugue da tomada. Utilize apenas um pano macio umedecido com água ou água e sabão neutro. Não utilize produtos abrasivos para não danificar o produto.

Atenção: Nunca lave o motor do aparelho, pois isso poderá danificá-lo seriamente.

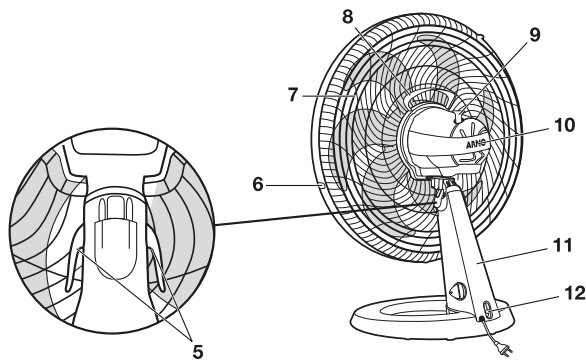
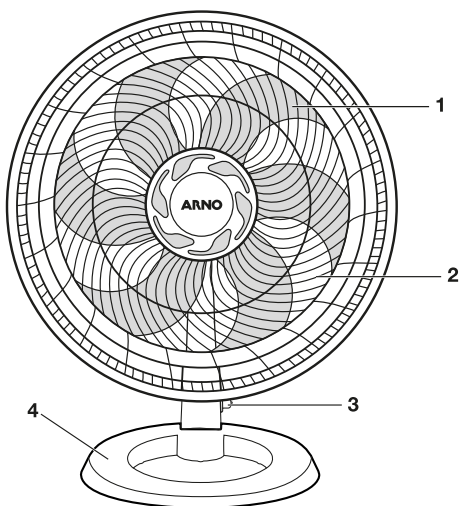
A haste e o botão seletor de velocidades também não podem ser lavados, pois contém o circuito elétrico de alimentação e acionamento (interruptor e cordão com plugue).

Quando você não estiver usando seu aparelho, guarde-o em um lugar seco.

INSTALAÇÃO

- Instale o ventilador sobre uma superfície plana horizontal, limpa e estável, para evitar sua queda e possíveis acidentes.
- Antes de ligar o ventilador, assegure-se de que o mesmo esteja montado de acordo com as instruções de montagem e com o sistema de ventilação na vertical, em uma posição normal de operação.
 - O ventilador deve estar em uma posição normal de operação (em pé sobre sua base de apoio).
- Verifique se a tensão elétrica (voltagem) da tomada é compatível com a indicada no produto (127V ou 220V).
- Mantenha o ventilador totalmente afastado de cortinas e distante pelo menos 30 cm de outros objetos (paredes, móveis, etc.). **O travamento do movimento da hélice ou da oscilação horizontal do ventilador por objetos exteriores poderá causar acidentes e danos não cobertos pela garantia do fabricante.**

MODELO MESA



- Hélice aerodinâmica super resistente
- Grade frontal segura e removível
- Botão seletor de velocidade
- Base de apoio
- Travas para regulagem vertical (inclinação) - regulagem de posição vertical de fluxo de ar
- Presilhas
- Grade traseira segura
- Alça de transporte na parte traseira do produto
- Botão de acionamento da oscilação horizontal
- Bloco motor
- Haste
- Botão para soltar a coluna da base

RECOMENDAÇÕES SOBRE SEGURANÇA

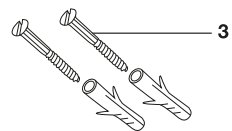
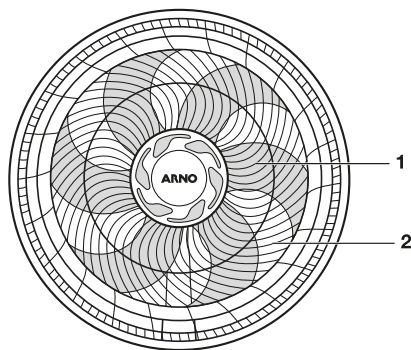
- Nunca submerja o ventilador ou molhe o produto, nem o deixe em locais com risco de pegar chuva.
- Recomendamos guardar o ventilador montado, sempre na sua posição vertical (em pé).
- Nunca tente introduzir o dedo ou qualquer objeto através das grades de proteção da hélice, sob risco de acidente com eventuais ferimentos.
- Escolha sempre um local plano horizontal e estável para apoiar o ventilador.
- Nunca utilize o produto sem o mesmo estar completamente montado.
- Nunca utilize o produto sem a grade frontal, sob riscos de acidentes.
- O ajuste de inclinação só deve ser realizado com o aparelho desligado.
- Não utilize este produto onde haja produtos químicos voláteis e combustíveis.
- Em razão do fluxo de ar gerado e da oscilação do ventilador, evite contato e mantenha à distância cabelos, roupas, bem como cortinas ou outro objeto que possa ser sugado para dentro das grades, para evitar acidentes.

- Desligue e retire o plugue da tomada quando não for usar o ventilador, quando for limpá-lo ou quando for ausentar-se por longo período.

- Nunca force manualmente o movimento de oscilação horizontal do ventilador.

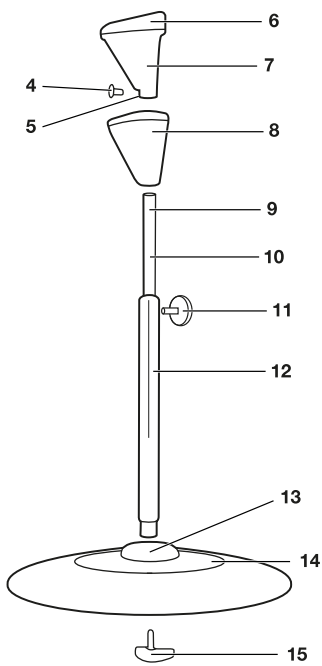
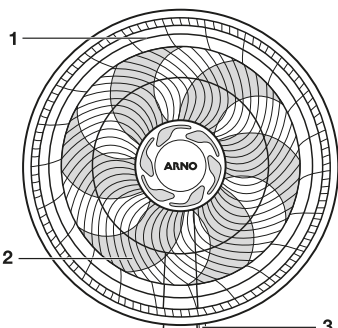
Desligue sempre o ventilador da tomada quando for mudar sua posição, montar, desmontar ou modificar a inclinação.

MODELO PAREDE



- Hélice aerodinâmica super resistente
- Grade frontal segura e removível
- Parafusos e buchas
- Orifícios de fixação na parede
- Suporte de parede
- Trilho do suporte de parede
- Botão seletor de velocidade (modelo parede)

MODELO COLUNA



- Grade frontal segura e removível
- Hélice aerodinâmica super resistente
- Botão seletor de velocidades
- Parafuso
- Orifício para fixação do parafuso
- Trilho
- Adaptador para coluna
- Capa do adaptador
- Orifício para fixação do parafuso
- Tubo metálico
- Parafuso para regulagem de altura
- Coluna
- Orifício para montagem da coluna
- Base de apoio para coluna
- Borboleta de fixação

TERMO DE GARANTIA CONTRATUAL

I - PRAZO E COMPROVAÇÃO DA GARANTIA

1. O produto abaixo identificado é garantido pelo seu fabricante e/ou importador (SEB do Brasil), pelo prazo de **um ano** (12 meses), contando a partir da data de sua aquisição pelo primeiro Consumidor, sendo: 03 (três) meses de garantia legal e, 09 (nove) meses de garantia contratual cedida pelo fabricante SEB do Brasil Produtos Domésticos Ltda.

2. Para a comprovação desse prazo, o consumidor deverá apresentar este Termo de Garantia, devidamente preenchido, junto com a 1ª via da nota fiscal de compra, ou outro documento fiscal equivalente, desde que identifique o produto.

Exija do estabelecimento comercial revendedor, o preenchimento correto desde Termo de Garantia.

II - ABRANGÊNCIA DE GARANTIA

1. Esta garantia contratual é dada ao produto abaixo identificado, exclusivamente contra eventuais defeitos decorrentes de projeto, fabricação, montagem, ou quaisquer outros vícios de qualidade que o tornem impróprio ou inadequado ao uso regular.

2. Esta garantia contratual não abrange as partes acessórias do produto.

III - EXCLUSÃO DE GARANTIA

A garantia **não abrangerá**, sendo, pois, ônus do consumidor:

- os danos sofridos pelo produto, ou seus acessórios, em consequência de acidente, maus tratos, manuseio ou uso incorreto e inadequado;
- os danos sofridos pelo produto, em consequência de sua utilização para finalidades diversas das especificadas pelo fabricante e/ou importador (SEB do Brasil), ou incompatíveis com a destinação do mesmo.

IV - LOCAL ONDE A GARANTIA DEVERÁ SER EXERCITADA

1. Os consertos em garantia somente deverão ser efetuados por uma Assistência Autorizada, devidamente nomeada pelo fabricante e/ou importador (SEB do Brasil), que, para tanto, se utilizará de técnicos especializados e de peças originais, garantindo o serviço executado.

2. O ônus pelo transporte do produto até a Assistência Autorizada, independente do motivo, será arcado pelo consumidor, com exceção dos produtos do gênero Lavadora de Roupas.

V - CESSAÇÃO DA GARANTIA

1. Não confie o conserto do produto abaixo identificado a curiosos, pessoas ou oficinas não autorizadas e não credenciadas pelo seu fabricante e/ou importador (SEB do Brasil).

2. Se isto vier a ocorrer a garantia cessará, de imediato.

3. O produto abaixo identificado foi projetado para funcionamento em uso doméstico, única e exclusivamente.

A sua utilização, para o uso não doméstico, industrial ou comercial, acarretará a cessação imediata da garantia.

VI - RECOMENDAÇÕES ESPECIAIS

1. Antes de colocar o produto em funcionamento, **leia atentamente as instruções de uso e/ou instalação contidas no próprio aparelho, na embalagem, ou no manual respectivo. Siga-as rigorosamente. Elas são a sua segurança.**

2. Certifique-se de que a tensão elétrica (voltagem) a ser utilizada é a mesma indicada no aparelho (127V ou 220V). Verifique se a instalação elétrica do local está correta e perfeita como também se a frequência Hz é correspondente a do país em que o produto está sendo utilizado.

3. Para evitar danos, mantenha o produto bem armazenado e limpo, em ambiente protegido das intempéries (chuva, vento, umidade, raios solares, etc.).

4. Não introduza quaisquer objetos estranhos à função próprio do produto, principalmente quando este estiver em funcionamento, evitando acidentes.

VII - SEB DO BRASIL PRODUTOS DOMÉSTICOS LTDA.

Rua Jaguaribara, 231 - Jaboatão dos Guararapes - PE
CNPJ: 61.077.830/0021-55 - Indústria Brasileira

Qualquer reclamação, comentário ou sugestão sobre o atendimento e os reparos prestados pelas Assistências Autorizadas, ligue ao nosso Serviço de Atendimento ao Consumidor.

**Departamento de Assistência Técnica
(11) 2060 9777**

IDENTIFICAÇÃO DO CONSUMIDOR E DO PRODUTO

Nome do consumidor ou presenteado: _____

Endereço: _____

Produto adquirido: _____

Nº de série do produto: _____

Nota Fiscal Nº: _____ Data: ____ / ____ / ____

Nome do revendedor: _____

CARIMBO DO REVENDEDOR

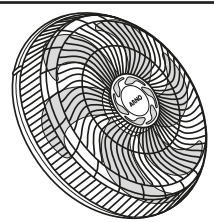
PREPARAÇÃO PARA INSTALAÇÃO

- Antes de ligar o ventilador, certifique-se que a tensão elétrica (voltagem) da tomada é **compatível com o indicado no produto (127V ou 220V)**.
- Mantenha o ventilador totalmente afastado de cortinas e distante pelo menos 30 cm de outros objetos (paredes, móveis, etc.). **O travamento do movimento da hélice ou da oscilação horizontal do ventilador por objetos exteriores poderá causar acidentes e danos não cobertos pela garantia do fabricante.**

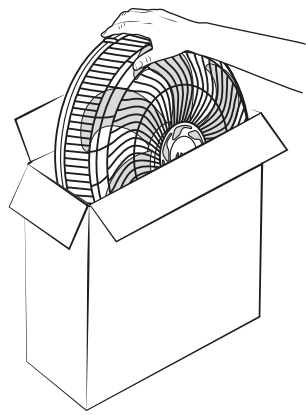
INSTRUÇÕES DE MONTAGEM

1°

- Retire todas as partes do seu ventilador da caixa.

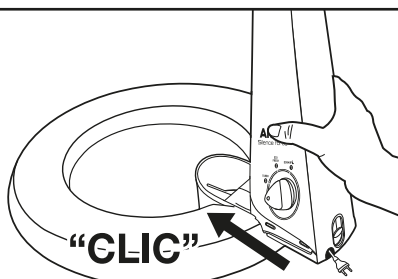


Para a proteção da hélice, esta vem clicada na grade frontal e protegida pela grade traseira.



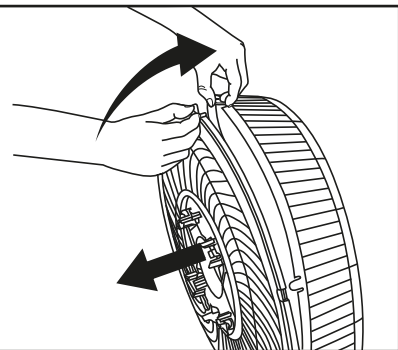
2°

Apoie a base de apoio e encaixe a haste deslizando-a pelo trilho até ouvir o "CLIC"



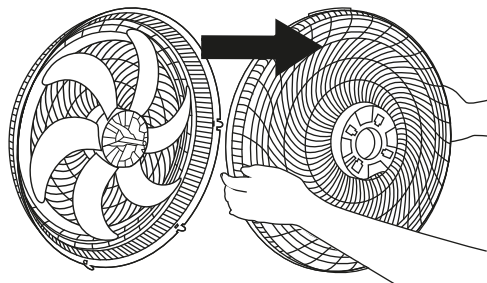
3°

- Puxe as presilhas para cima e levemente a grade para trás. Certifique-se de que você puxou as cinco presilhas.



4°

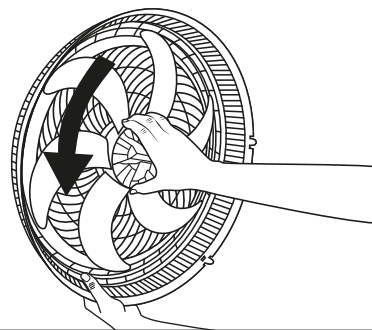
- Retire a grade traseira.



5

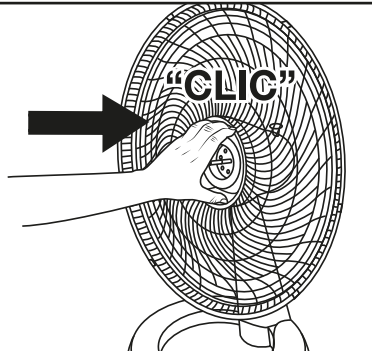
5°

- Para soltar a hélice, segure firme a grade frontal e gire a hélice sentido anti-horário para separá-la da grade frontal.



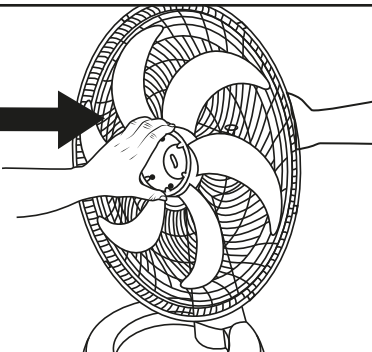
6°

- Para montar a grade traseira no motor, segure firme a base de apoio e encaixe a grade traseira no motor, até ouvir o "CLIC".



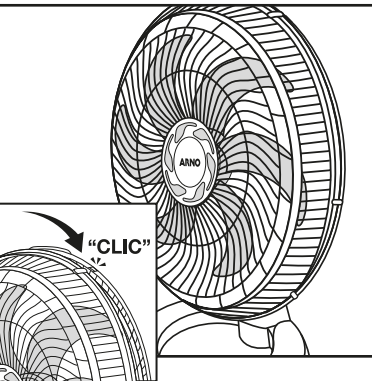
7°

- Para encaixar a hélice na grade traseira, segure firme o bloco do motor e encaixe a hélice no pino central. Verifique se a hélice está bem encaixada.



8°

- Encaixe a grade frontal na grade traseira, até ouvir o "CLIC". Certifique-se de que você encaixou as cinco presilhas. Para encaixar corretamente a grade frontal, o logo ARNO deverá estar no plano horizontal.



SELEÇÃO DE VELOCIDADES

Seu ventilador está equipado com um seletor de 3 velocidades.

• Velocidade 3 - Turbo

Máximo fluxo de ar, indicado para dias quentes e/ou grandes ambientes.

• Velocidade 2 - Eco Fresh

Ideal para refrescar o ambiente, aliado a um baixo nível de ruído.

• Velocidade 1 - Dormir

Silenciosa, com fluxo de ar adequado para proporcionar momentos de bem estar.

Para acionar o produto, gire o seletor de velocidades, iniciando pela maior velocidade até a menor.

INCLINAÇÃO VERTICAL (CIMA/BAIXO)

Importante: para esta regulagem mantenha seu ventilador desligado.

Para regular a inclinação do seu ventilador, aperte as travas laterais simultaneamente. Mantendo-as pressionadas, ajuste a inclinação do motor para posição desejada e solte as travas (figura 1). O ajuste de inclinação só deve ser realizado com o aparelho desligado.

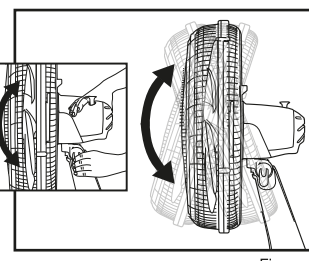
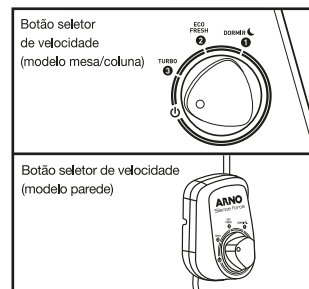


Figura 1

6

OSCILAÇÃO HORIZONTAL

Seu ventilador possui oscilação automática, silenciosa e contínua. Para acioná-la, basta apertar o botão de oscilação até o fim de curso (figura 2). Para interromper a oscilação horizontal, basta puxar o botão de oscilação até o fim do curso.

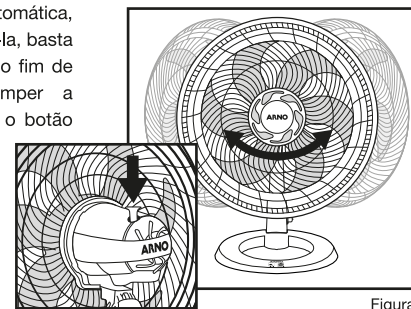
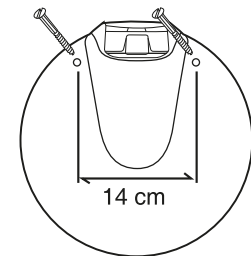


Figura 2

MONTAGEM DA VERSÃO PAREDE

9°

Fixe o suporte na parede, na altura desejada através dos parafusos e buchas. Assegure-se de que o suporte esteja firme e seguro. Aconselhamos a fixação do suporte de parede próximo a uma tomada para que não haja dificuldade com o alcance do cordão. Tome cuidado para não fixar muito alto, para o produto não entrar em contato com o teto.

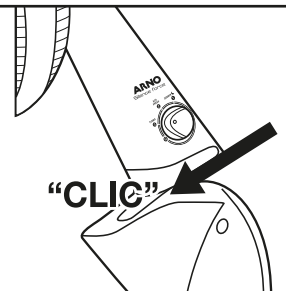


Obs: Verifique se o local de instalação na parede pode suportar uma carga de 9 kg.

10°

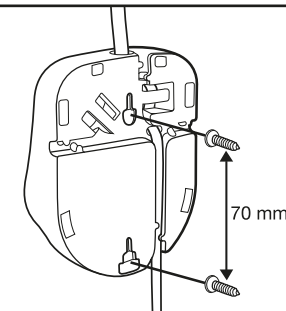
Após o encaixe da base no suporte de parede siga o 3° passo.

Encaixe a haste deslizando-a pelo trilho até ouvir o "CLIC"



11°

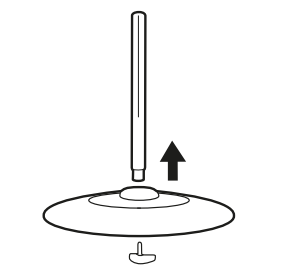
Localize na parte traseira do seletor de velocidade os furos de encaixe dos parafusos e fixe na altura desejada (conforme figura ao lado). Assegure-se de que o botão esteja firme e seguro. Aconselhamos a fixação do botão seletor de velocidade próximo a uma tomada para que não haja dificuldade com o alcance do cordão.



MONTAGEM DA VERSÃO COLUNA

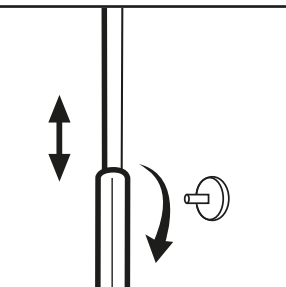
12°

Retire a borboleta de fixação do pedestal, encaixe-o na base, coloque a borboleta e parafuse-a. Assegure-se de que a base esteja firme.



13°

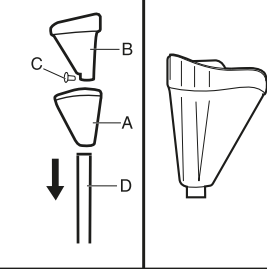
Regule a altura desejada do tubo metálico de forma que não haja dificuldade do alcance do cordão à tomada.



7

14°

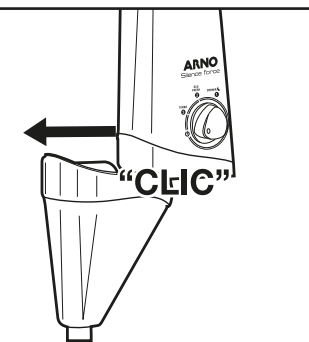
Insira a capa (A) do adaptador no tubo metálico prata (D) até o tubo metálico preto. Depois coloque o adaptador (B) no tubo metálico prata, alinhando os furos do adaptador (B) com os furos do tubo metálico prata, para assim fixar o parafuso (C) deixando o adaptador preso junto ao tubo metálico. Após o adaptador (B) estar fixado com parafuso no tubo metálico prata, suba a capa (A) encaixando-a no adaptador, até ouvir o "CLIC".



15°

Encaixe a haste deslizando-a pelo trilho até ouvir o "CLIC".

Após o encaixe da haste no trilho siga os passos 3° a 8°.



DESMONTAGEM DA HASTE

16°

Para soltar a haste da base, do suporte de parede ou do adaptador da coluna, levante a trava traseira e puxe a haste para trás.

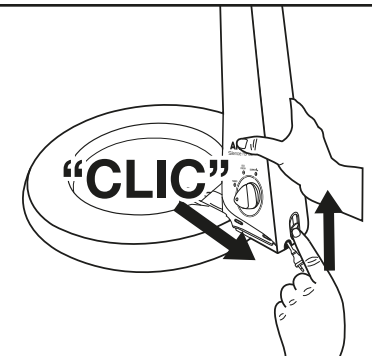


TABELA DE RESOLUÇÃO DE PROBLEMAS

Os nossos produtos são fabricados seguindo normas de qualidade e segurança que garantem ótima performance quando utilizados. Se houver algum problema no momento do uso, consulte a tabela abaixo, a fim de encontrar uma solução. Se o problema não puder ser resolvido, contate uma Assistência Autorizada Arno. Nunca tente consertar o ventilador sozinho, pois isto acarretará a perda da garantia contratual.

PROBLEMA	CAUSAS	O QUE FAZER?
O produto não funciona	Não há energia elétrica na tomada	Ligue o aparelho em outra tomada da mesma tensão elétrica (voltagem) para comprovar o fato.
Vibração excessiva	Local de apoio desnivelado e/ou irregular.	Colocar o aparelho em local adequado e estável.
Não é possível ajustar a inclinação para cima ou para baixo	Manuseio incorreto das travas laterais	Certifique-se de manter as travas laterais pressionadas ao tentar mudar a inclinação do bloco motor.

CONSUMIDOR: caso você, após ter lido o manual de instruções, ainda tenha dúvidas quanto à utilização deste ou de qualquer outro produto ARNO, ou caso possua sugestões, entre em contato com a ARNO através do SAC (11) 2060-9777 ou visite nosso site - www.arno.com.br - e envie um e-mail. Características técnicas do produto poderão sofrer alterações sem prévio aviso.

8