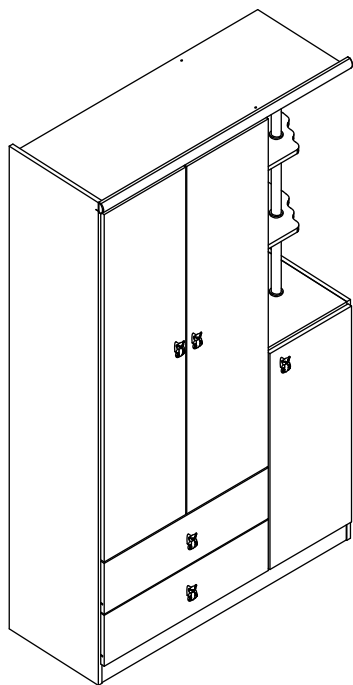


completa
m ó v e i s



BB510

Roupeiro 3 Portas
2 Gavetas

Parabéns!

Você acaba de adquirir um produto com a qualidade Completa Móveis.

Recomendações

- ✍ Para a montagem deste produto, é necessário 1 pessoa.
- ✍ Os parafusos devem ser apertados periodicamente.
- ✍ Evitar batidas e o contato com objetos cortantes.

Manutenção e Limpeza

- ✍ Use um pano levemente umedecido com água, seguido de pano seco.
- ✍ Nunca utilize produtos químicos ou abrasivos.

Alguma dúvida? Fale com a gente.

Completa Ind. de Móveis Ltda
completamoveis@yahoo.com.br

Ferragens



A- Cavilha Ø8x30 (46x)



B- Sapata (5x)



C- Cantoneira(4x)



D- Chapéu (1x)



E- Parafuso Ø3,5x12 (16x)



F- Bisnaga de Cola (1x)



G- Parafuso Ø4,5x45 (34x)



H- Prego 10x10 (40x)



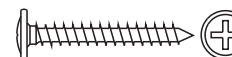
I- Puxador (5x)



J- Corrediça da Lateral (4x)



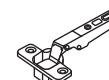
K- Corrediça de Gaveta (4x)



L- Parafuso Ø3,5x25 (10x)



M- Calço (8x)



N- Dobradiça (8x)



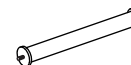
O- Perfil H (1x)



P- Suporte Cabideiro (2x)



Q- Cabideiro (1x)



R- Tubo Plástico (3x)



S- Parafuso Ø3,5x14 (53x)

Abaixo as ferramentas, não fornecidas, mas necessárias para a montagem do produto.



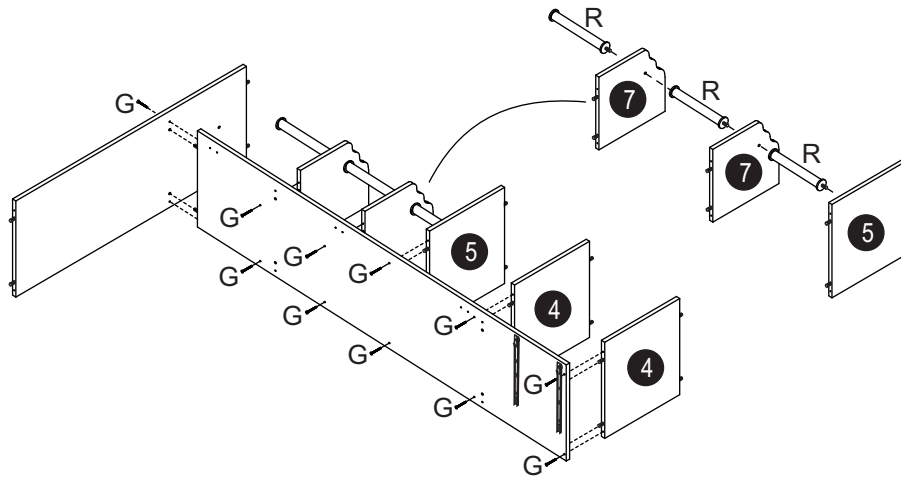
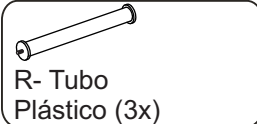
Martelo



Chave Phillips

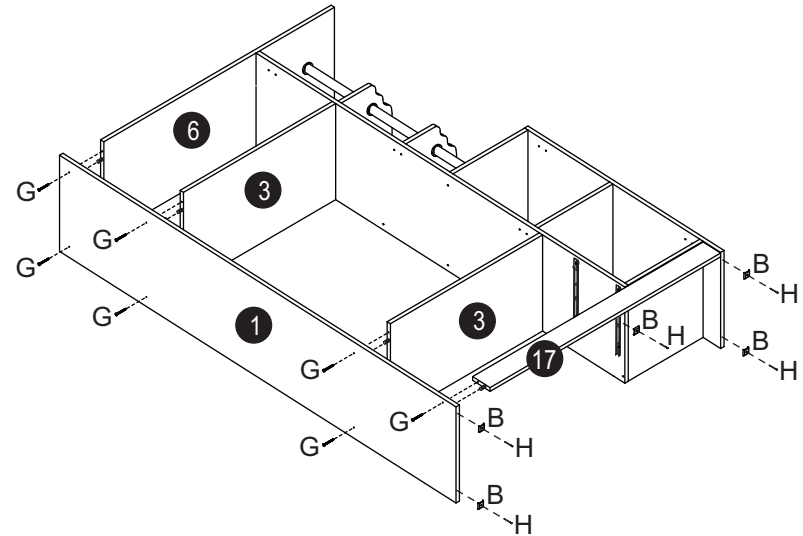
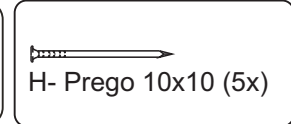
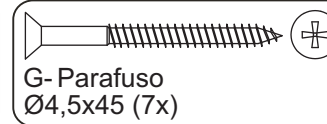
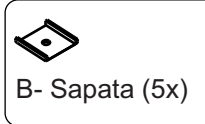
Montagem

Etapa 1

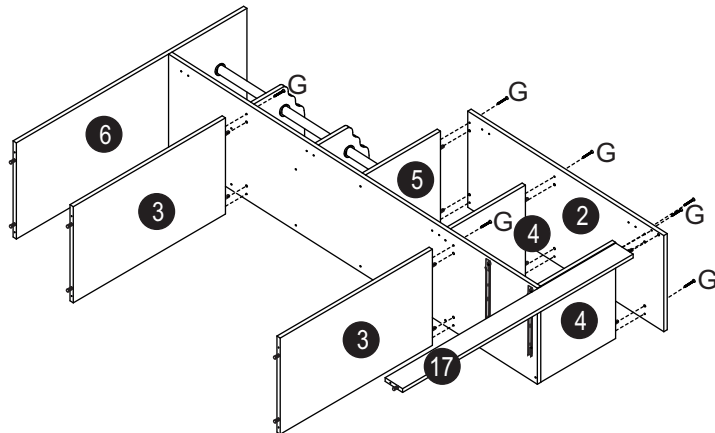
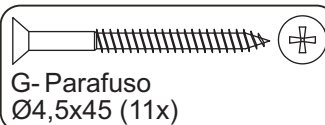


Montagem

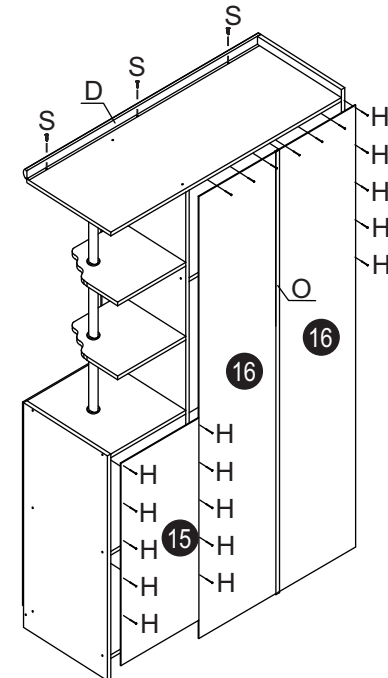
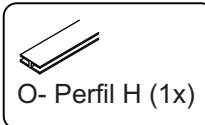
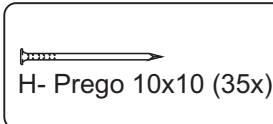
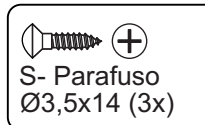
Etapa 3



Etapa 2



Etapa 4



Montagem

Etapa 5

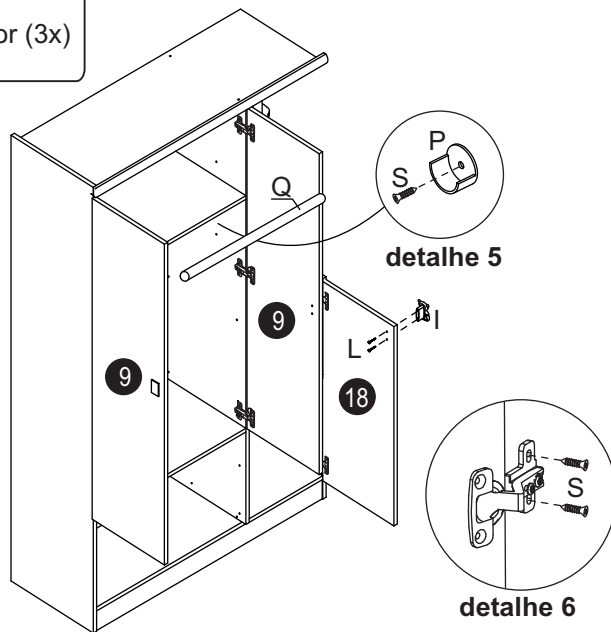
S- Parafuso
Ø3,5x14 (16x)

I- Puxador (3x)

L- Parafuso
Ø3,5x25 (6x)

P- Suporte
Cabideiro (2x)

Q- Cabideiro (1x)



Montagem

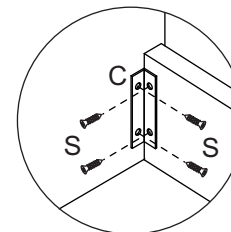
Etapa 7

C- Cantoneira(4x)

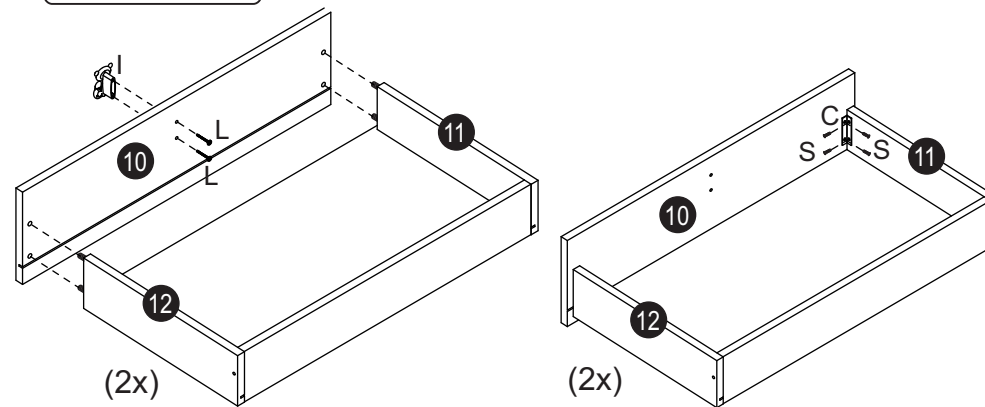
L- Parafuso
Ø3,5x25 (4x)

I- Puxador (2x)

S- Parafuso
Ø3,5x14 (16x)

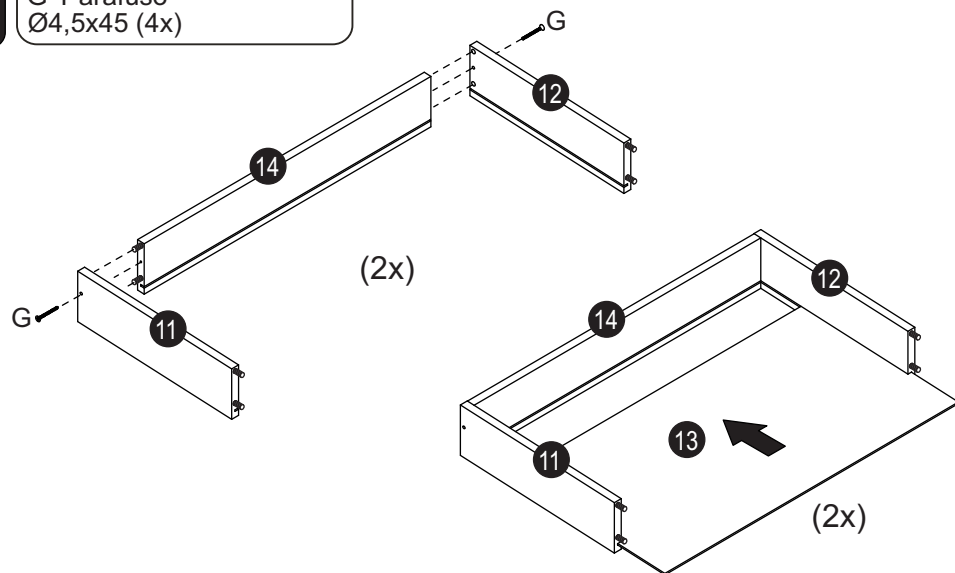


detalhe 7



Etapa 6

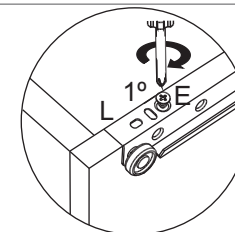
G- Parafuso
Ø4,5x45 (4x)



Etapa 8

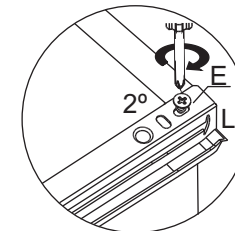
E- Parafuso
Ø3,5x12 (16x)

K- Corrediza de
Gaveta (4x)



detalhe 8

Fixar o 1º parafuso no 3º furo após a roldana.



detalhe 9

Fixar o 2º parafuso no 1º furo oblongo, coincidente com o furo da lateral.

