

4º MONTAGEM

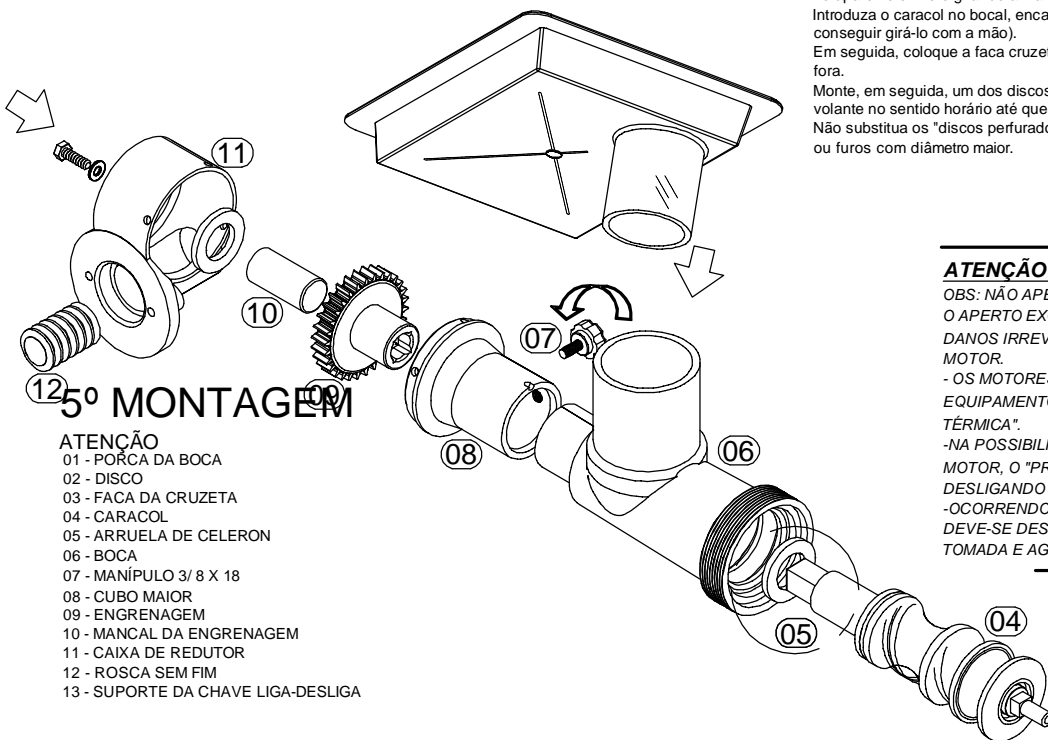
A carne e os outros alimentos serão moídos no bocal montado da seguinte forma: Encaixe o bocal no aparelho e fixe-o girando a manopla no sentido horário.

Introduza o caracol no bocal, encaixando-o no redutor (ele estará encaixando se você não conseguir girá-lo com a mão).

Em seguida, coloque a faca cruzeta, fazendo com que o lado do corte (parte brilhante) fique para fora.

Monte, em seguida, um dos discos, observando o encaixe no bocal. Finalmente, rosqueie o volante no sentido horário até que ele encoste no disco.

Não substitua os "discos perfurados" por outros com furos em forma oval ou furos com diâmetro maior.



5º MONTAGEM

ATENÇÃO

- 01 - PORCA DA BOCA
- 02 - DISCO
- 03 - FACA DA CRUZETA
- 04 - CARACOL
- 05 - ARRUELA DE CELERON
- 06 - BOCA
- 07 - MANÍPULO 3/8 X 18
- 08 - CUBO MAIOR
- 09 - ENGRENAGEM
- 10 - MANCAL DA ENGRENAGEM
- 11 - CAIXA DE REDUTOR
- 12 - ROSCA SEM FIM
- 13 - SUPORTE DA CHAVE LIGA-DESLIGA

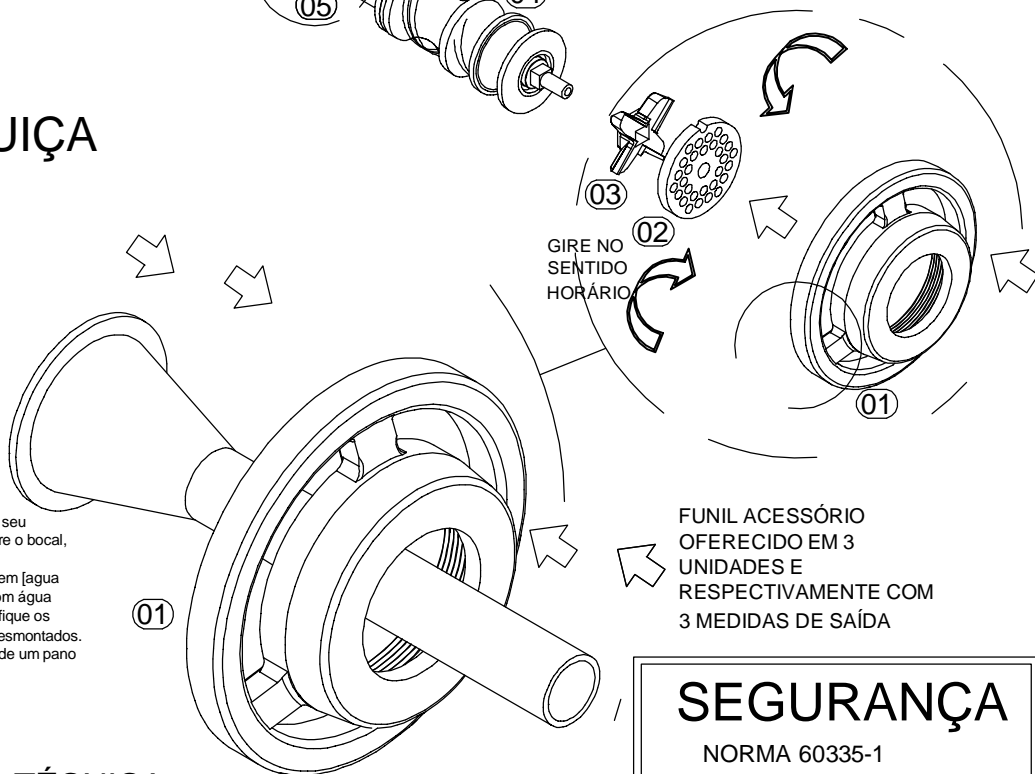
ATENÇÃO USUÁRIO:

OBS: NÃO APERTE A PORCA DA BOCA (01), POIS O APERTO EXCESSIVO PODE OCASIONAR DANOS IRREVERSÍVEIS AO FUNCIONAMENTO DO MOTOR.

- OS MOTORES ARBEL QUE COMPOEM OS EQUIPAMENTOS, SÃO PROVIDOS DE "PROTEÇÃO TÉRMICA".
- NA POSSIBILIDADE DE SUPERAQUECIMENTO DO MOTOR, O "PROTECTOR TÉRMICO" ATUARÁ DESLIGANDO POR COMPLETO O EQUIPAMENTO.
- OCORRENDO SUPERAQUECIMENTO DO MOTOR, DEVE-SE DESLIGAR O EQUIPAMENTO DA TOMADA E AGUARDAR O RESFRIAMENTO.

6º ENSACAR LINGUIÇA

Após moída a carne, conforme instrução anterior, o bocal deverá ser montado com funil para ensacar linguiça: retire o volante, girando-o no sentido anti-horário. Retire também o disco e a faca cruzeta. Em seguida, coloque o funil fixando com volante girando-o no sentido horário, até que o mesmo esteja firme.



GIRE NO SENTIDO HORÁRIO

FUNIL ACESSÓRIO OFERECIDO EM 3 UNIDADES E RESPECTIVAMENTE COM 3 MEDIDAS DE SAÍDA

7º PARA LIMPAR

Recomendamos a limpeza do aparelho imediatamente após o seu uso. Desligue o MOEDOR DE CARNE ARBEL da tomada, retire o bocal, girando a manopla no sentido anti-horário. Desmonte o bocal e lave juntamente com seus componentes em água morna, com detergente neutro, enxaguando-os em seguida com água fervente caso o aparelho não seja usado imediatamente, lubrifique os discos e a faca cruzeta com óleo de cozinha, guardando-os desmontados. Limpe as partes pintadas e as partes em aço inox com auxílio de um pano umedecido com água.

GARANTIA E ASSISTÊNCIA TÉCNICA:

CASO NECESSITE DE INFORMAÇÕES OU ESTIVER COM PROBLEMAS, POR FAVOR ACESSAR A PÁGINA DA ARBEL EM : www.arbel.ind.br ACESSANDO NOSSO S.A.C.OU (ATENDIMENTO AO CONSUMIDOR)

CONTATO TAMBÉM ATRAVÉS DO FONE: (17)-3202-6910

8º DADOS TÉCNICOS

-POTÊNCIA:770/ 420W
 -ROTAÇÃO: 1.630/ rpm
 -TENSÃO:..... 127/ 220V
 -FREQUÊNCIA:.....50/60Hz
 - CLASSE: "F"
 -PESO BRUTO:.....12,300kg
 -PRODUÇÃO ESTIMADA:
 Carne: 40 Kg/h
 Linguiça: 60 kg/h

SEGURANÇA

NORMA 60335-1

PARA EVITAR RISCOS DE CHOQUES ELÉTRICOS OU DANOS AO EQUIPAMENTO, NÃO UTILIZE EM SUPERFÍCIE MOLHADA OU ÚMIDA, NÃO MERGULHE EM ÁGUA CORRENTE OU QUALQUER OUTRO LÍQUIDO OU JATO DE ÁGUA DIRETAMENTE NO EQUIPAMENTO. DESCONNECTE-O MESMO DA REDE ELÉTRICA QUANDO NÃO ESTIVER EM USO, ANTES DE LIMPÁ-LO. REMOÇÃO E INTRODUÇÃO DE ACESSÓRIOS, MANUTENÇÃO OU QUALQUER OUTRO TIPO DE SERVIÇO À SER EXECUTADO NO MESMO.

O APARELHO DEVE SER COLOCADO EM UMA BASE FIRME, PLANA E SECA QUE SUPORTE OS ESFORÇOS DURANTE O USO.



ROSSI ELETROPORTÁTEIS EIRELI EPP.

FÁBRICA E ESCRITÓRIO: ESTR. NELSON VITALINO, 375 - CH. JOCKEY CLUB.

FONE/FAX (17) 3202-6910 CEP 15062-006 SÃO JOSE DO RIO PRETO/ SP.

e-mail: assistencia@arbel.ind.br - www.arbel.ind.br

This document was created with Win2PDF available at <http://www.win2pdf.com>.
The unregistered version of Win2PDF is for evaluation or non-commercial use only.
This page will not be added after purchasing Win2PDF.