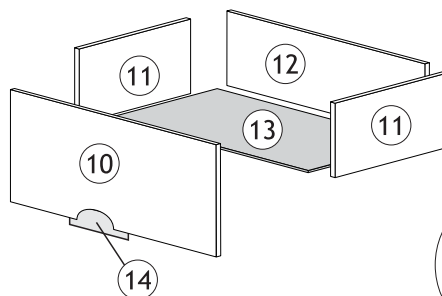
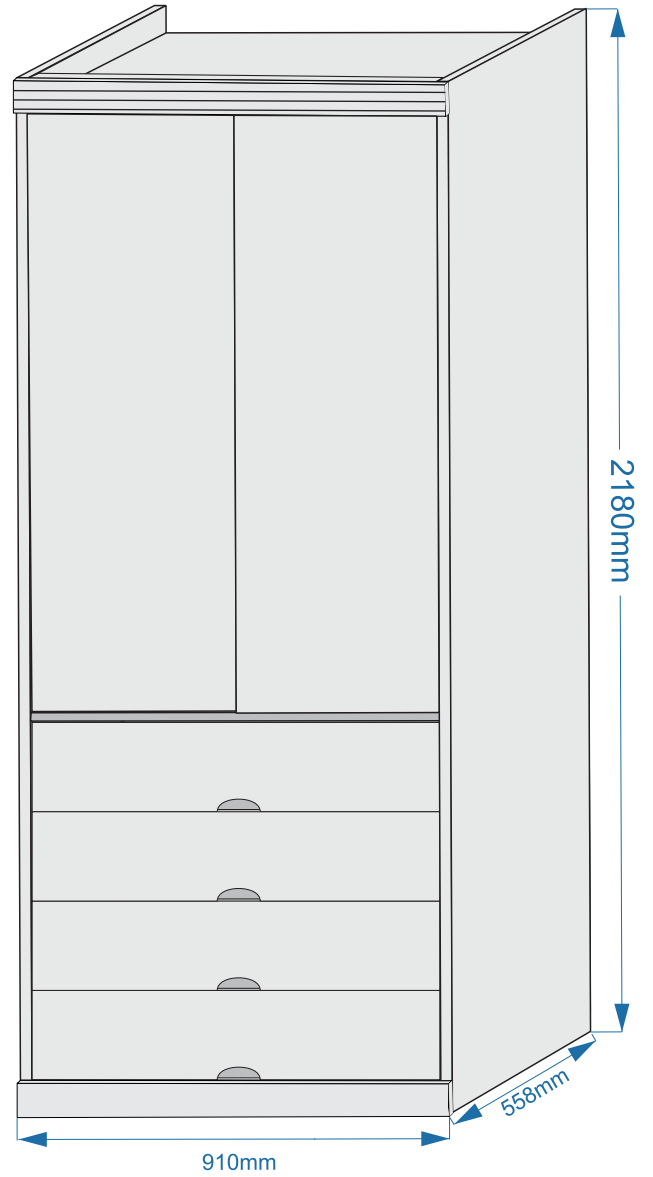
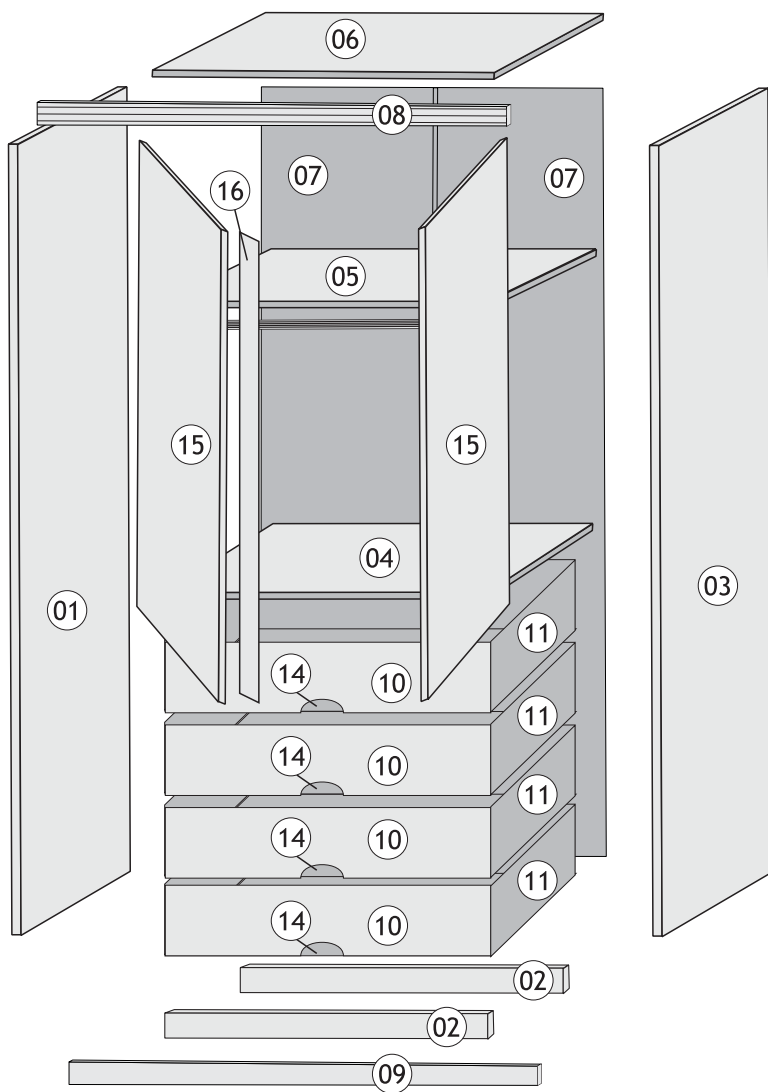
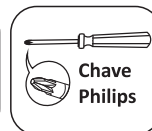


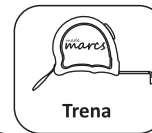
Armário Itália 02 Portas



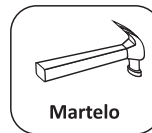
Esquadro



Chave Philips



Trena



Martelo

Pessoas necessárias para montagem



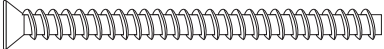
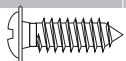


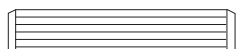




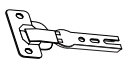





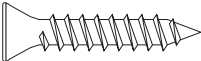

2 Pessoas

*Ferramentas não fornecidas



Siga corretamente todas as instruções deste manual e bom trabalho

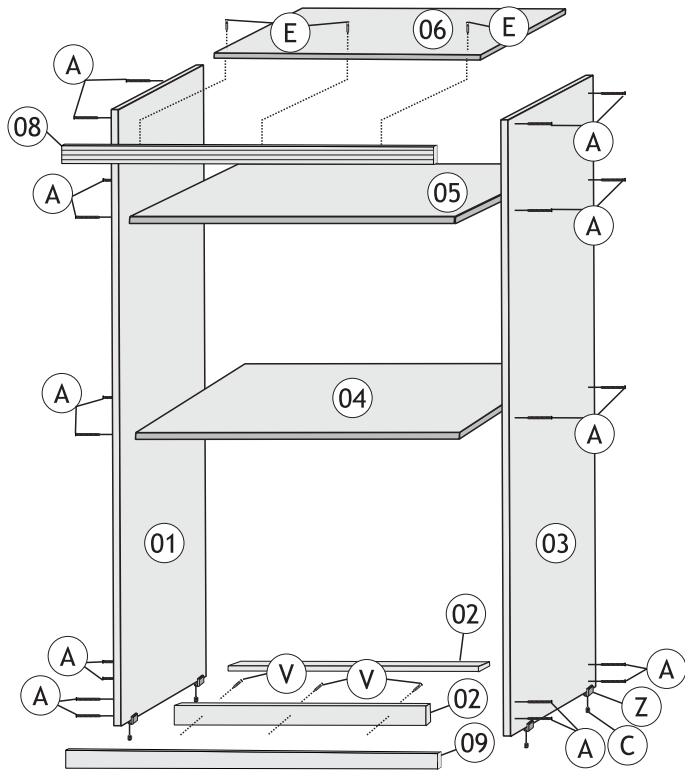
Ferragens

Código	Ident	Descrição	Quantidade	
6432	A	Parafuso soberbinho 5x40	20 peças	
2785	B	Parafuso 3,5x14 flangeado	73 peças	
1249	C	Parafuso 3,5x14 chata	112 peças	
2530	E	Parafuso 3,5x35 chata	19 peças	
6435	G	Cavilha de madeira 6x30	16 peças	
2268	I	sachê de cola de 10 g	02 peças	
5038	L	Perfil H 2040mm	01 peça	
6440	M	Suporte de Cabideiro 45x20	02 peças	
2535	N	Cantoneira de ferro 4furos	08 peças	
6413	P1	Dobradiça 26mm	06 peças	
6409	P2	Calço dobradiça 3mm	06 peças	
89	R	Corrediça telescópica 350x30	04 pares	
2543	S	Parafuso 3,5 x 35 flangeado	16 peças	
6333	T	Tapa furos 13 mm primeira cor	23 peças	
5048	U	Cabideiro de 870mm	01 peças	
2467	V	Parafuso 3,5 x 25 chata	03 peças	
1435	X	Giz para retoque 1ª cor	01 peça	
6421	Z	Sapata L 20x17x07	04 peças	

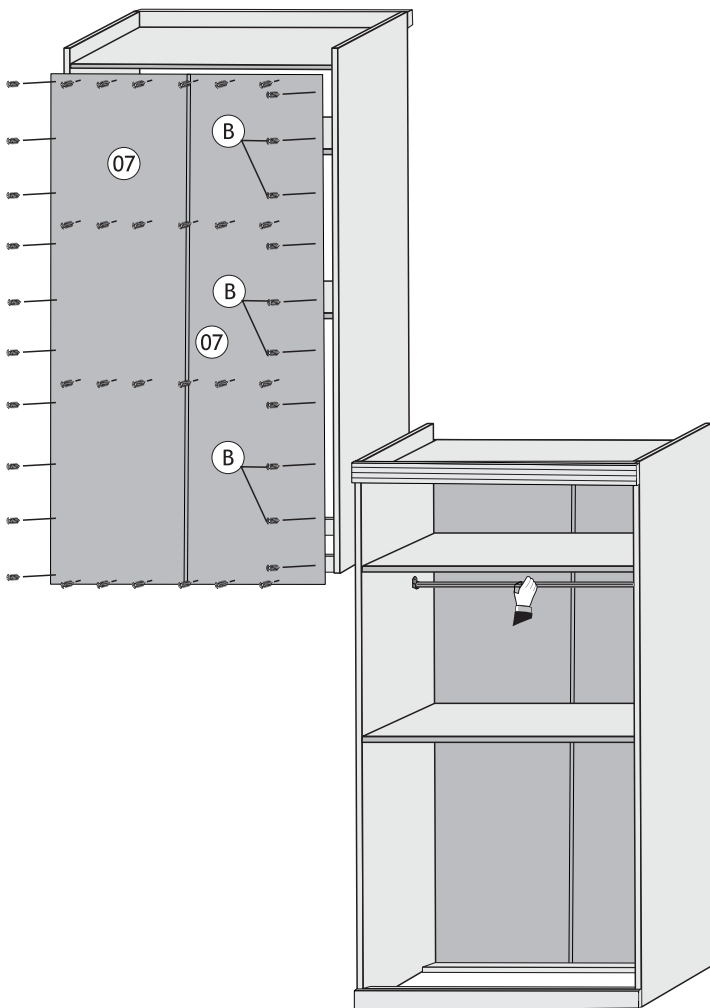
Num	Codigo	Nome	Mat Prima	Comp	Largura	Espes.	Quant.	Caramelo	Nogueira	Branco aceti.
1	5012	Lateral Esquerda	MDP	2180	450	15	1	59	105	107
2	5020	Rodapé	MDP	880	75	15	2	59	105	107
3	5011	Lateral Direita	MDP	2180	450	15	1	59	105	107
4	5015	Prateleira Gaveteiro	MDP	880	450	15	1	59	105	107
5	5016	Prateleira Maleiro	MDP	880	440	15	1	59	105	107
6	5014	Tampo	MDP	880	450	15	1	59	105	107
7	5026	Costas	MDF	2050	448	2,5	2	59	105	107
8	5023	Moldura	MDF	910	75	25	1	59	105	107
9	5024	Vista Rodapé	MDP	910	75	15	1	59	105	107
10	5017	Frente Gaveta	MDF	895	160	15	4	59	105	107
11	5018	Lateral de Gaveta	MDP	350	115	15	8	59	105	107
12	5019	Traseiro de Gaveta	MDP	825	90	15	4	59	105	107
13	5028	Fundo Gaveta	MDF	835	355	2,5	4	59	105	107
14	5027	Acabamento gaveta	MDF	200	30	2,5	4	59	105	107
15	5013	Porta c/ espelho	MDF	1364	435	15	1	59	105	107
16	5025	Batente Porta	MDF	1350	55	4	1	59	105	107
17	5598	Porta	MDF	1364	435	15	1	59	105	107

Caramelo	59
Nogueira	105
Branco acetinado	107

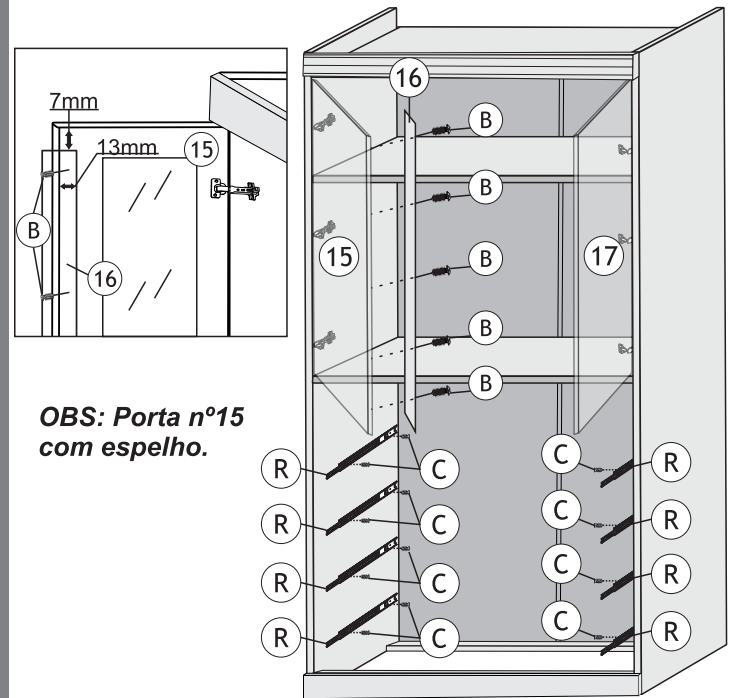
01 Inicie a montagem colocando as sapatas "Z" nas laterais com parafuso "C", depois fixe as laterais nº01 e nº03 nos rodapés nº02 com parafuso "A". Em seguida, fixe os tampos nº04 e nº06 e a prateleira nº05. Fixe as molduras nº08 com parafuso "E" e nº09 com parafuso "V".



02 Fixe as costas nº07 com parafuso "B" e use perfil "L" para fazer a junção. Coloque o suporte de cabide de alumínio.

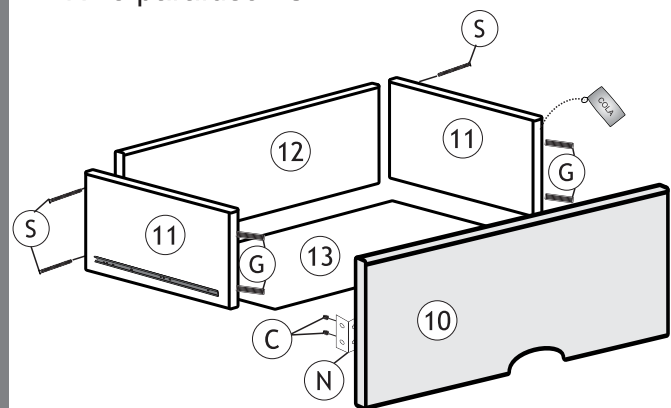


03 Coloque as corredeiras "R" parte fixa nas laterais com parafuso "C". Fixe as dobradiças já com o calço nas portas e fixe nas laterais deixando um espaço de 05mm na parte de cima entre a moldura e a porta, coloque o batente como mostra a figura ao lado com parafuso "B".



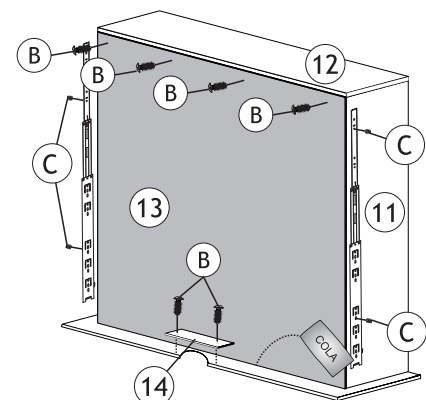
OBS: Porta nº15 com espelho.

04 Monte a gaveta fixando as laterais nº11 no traseiro nº12 com parafuso "S". Em seguida, encaixe a frente nº10 nas laterais nº11 com cavilha "G" usando a cola, e fixe com cantoneira "N" e parafuso "C".



05 Coloque o fundo nº13 usando cola no canal da frente nº10 e fixe com parafuso "B" no traseiro nº12. Coloque as corredeiras "R" parte movel alinhando na parte de baixo das laterais nº11 e fixe com parafuso "C".

Coloque o acabamento nº14 com o lado pintado para baixo e fixe com parafuso "B".



ATENÇÃO: Use cola no canal

TERMO DE GARANTIA

(Leia com atenção para não perder sua Garantia)

O SEU PRODUTO MADEMARCS É GARANTIDO CONTRA EVENTUAIS DEFEITOS DE FABRICAÇÃO, PELO PRAZO DESCRITO ABAIXO, CONTADOS A PARTIR DA EMISSÃO DA NOTA FISCAL DO LOGISTA AO CONSUMIDOR.

- Armário ALFA = 6 meses
- Home = 6 meses
- Painéis para TV = 6 meses
- Livreiro = 6 meses
- Rack's = 3 meses
- Colmeia = 3 meses
- Mesa de Centro = 3 meses

O PRODUTO TERÁ GARANTIA TÉCNICA DOS LOJISTAS CREDENCIADOS PELA MADEMARCS MÓVEIS LTDA.:

A garantia compreende a substituição de peças para a reparação de defeito de fabricação devidamente constatado por técnico indicado pela loja, anotados durante o período de vigência da garantia. Portanto, ao constatar um eventual problema em seu produto, entre imediatamente em contato com a loja **QUE LHE VENDEU.**

Se constatado um eventual defeito de fabricação, será feita a assistência num prazo previamente acordado entre o **consumidor e o lojista**, com anuência expressa da fábrica.

Eventuais assistências técnicas, de problemas não cobertos pela garantia poderão ser exercidas mediante orçamento previamente discutido e acordado com a loja que lhe vendeu o produto e a fábrica, e neste caso, terá seu custo arcado pelo consumidor.

A GARANTIA LEGAL FICA AUTOMATICAMENTE INVÁLIDA SE:

O uso não for exclusivamente doméstico e para o fim que foi projetado; salvo os projetados e fabricados para outros fins. Na montagem e instalação, não forem obedecidas as especificações e recomendações do Manual de Instrução de montagem e instalação do produto, tais como: nivelamento do produto, adequação do local para instalação, uso correto dos parafusos e demais componentes de montagem, etc.

O produto tiver recebido maus tratos, descuido ou ainda, sofrido reparos, alterações ou modificações estéticas e/ou funcionais.

Houver sinais de violação da embalagem do produto.

A GARANTIA LEGAL NÃO COBRE:

Danos e/ou defeitos causados em qualquer componente do produto, pelo uso inadequado do mesmo ou por acidentes e ações naturais, ou ainda, provenientes de danos causados por impactos, quedas, etc.

Manchas na pintura causadas por agentes químicos ou abrasivos e/ou produtos de limpeza inadequados.

Danos causados por chuvas, inundações, infiltrações de umidade, exposição inadequada do produto, etc.

Consertos que não sejam realizados pelos técnicos autorizados pela loja.

Danos e/ou defeitos decorrentes da ação de montador ou do consumidor na montagem, desmontagem e remontagem do produto, sem acompanhamento do técnico autorizado pela loja.

Danos e/ou defeitos decorrentes de negligência na montagem do produto em relação ao inserido no Manual de Instruções de montagem.

Danos decorrentes de transporte inadequado, desgaste natural, bem como *excesso de peso sobre o móvel.*

Danos decorrentes do descumprimento das instruções de conservação e limpeza, inseridas abaixo.

Danos causados pela transferência ou venda do produto para terceiros.

Danos causados por insetos, principalmente do tipo cupim. Peso excessivo, nas gavetas

- **O PAR CORREDIÇA SLIM 400/300mm (peso MÁXIMO suportado por gaveta indicado no guia).**

- **O PAR CORREDIÇAS TELESCÓPICA (peso MÁXIMO suportado por gaveta indicado no guia).**

SOBRE A MONTAGEM

A montagem do móvel Mademarcs é de responsabilidade da loja vendedora, a qual deve seguir os Manuais de Instruções fornecidos pela fábrica. A Mademarcs não se responsabiliza pelas instalações elétricas, hidráulicas ou outros materiais que venham a ser agregados ao móvel durante ou após a sua instalação.

INSTALAÇÃO, CONSERVAÇÃO E LIMPEZA.

Todo móvel exposto com frequência a agentes naturais tais como sol, maresia, chuva ou umidade, sofre alterações; portanto, escolha com cuidado a localização destinada à instalação do mesmo, evitando a incidência destes agentes naturais sobre o produto.

Este produto deve ser instalado por técnicos capacitados e autorizados pela loja onde foi adquirido, em local apropriado e sobre uma superfície plana (nivelada).

Esse produto deve ser manuseado com cuidado, **não podendo ser arrastado** e evitando esforços excessivos que venham a comprometer as partes destinadas à fixação dos componentes.

Nunca utilize álcool ou materiais abrasivos para limpeza e que possam comprometer a camada de verniz.

Nunca apoiar cigarros acesos sobre o produto.

Não colocar diretamente sobre o móvel, sem um isolante adequado, qualquer recipiente ou objeto com temperatura acima de 40° C.

Utilize para limpeza uma flanela levemente umedecida com água, com exceção dos componentes metálicos e cromados que deverão ser limpos periodicamente com uma flanela levemente umedecida com vaselina pura.

DISPOSIÇÕES GERAIS

A Mademarcs, na busca constante da melhoria contínua, reserva-se ao direito de alterar as características gerais, técnicas e estéticas de produtos por ela produzidos e comercializados sem prévio aviso.

Este Termo de Garantia é válido apenas para produtos vendidos e utilizados no território brasileiro.

Consulte a loja onde o seu produto foi adquirido, tendo sempre em mãos o número do lote do produto, **com os respectivos códigos das peças.**

ATENDIMENTO AO CONSUMIDOR:

Tel: 32 3539-2300 - Home: www.mademarcs.com.br

End: Rodovia Ubá-Guidoal, km 5,5 Mgt 120 - Zona Rural - Ubá/MG

