

Atenção!

1. Parabéns, você está adquirindo um produto com a qualidade BRV Móveis.
- 2. Antes de iniciar a montagem leia e observe com atenção este manual.**
3. **IMPORTANTE!** Para que o produto não perca a garantia, solicitamos observar atentamente as orientações de montagem como: fixação do produto na parede, colocação de cola em locais específicos necessários, o peso suportado pelo produto, etc...
4. Caso não sinta segurança em realizar a montagem deste produto, contrate um profissional capacitado.
5. Aconselhamos utilizar a embalagem para forrar o chão, a fim de não danificar o produto.

Limpeza:

1. Pano levemente umedecido com água, seguido de pano seco.
2. Não utilizar produtos químicos ou abrasivos.
3. Utilizar pano com álcool **SOMENTE** para eliminar a numeração de identificação da peça.

Atención!

1. Felicitaciones, usted está recibiendo un producto de BRV Muebles.
- 2. Antes de comenzar el montaje, lea estas instrucciones cuidadosamente.**
3. **IMPORTANTE!** Para que el producto no pierda la garantía, pedimos que lea atentamente las instrucciones, principalmente las informaciones de fijación del producto en la pared, colocación de pegamento en local específico y necesario, el peso soportado por el producto etc...
4. Si usted no se siente seguro en hacer el montaje de este producto, póngase en contacto con un profesional.
5. Se recomienda utilizar la caja de cartón para cubrir el piso de tal manera que no se dañe el producto.

Limpeza:

1. Solamente utilizar un paño húmedo y jabón neutro.
2. No utilice produtos químicos o abrasivos.
3. Utilice un paño con álcool **SOLAMENTE** para eliminar el número de identificación de la pieza.

Attention!

1. Congratulations, you're acquiring a product from BRV Móveis.
- 2. Before starting to assemble the product, read and observe carefully this manual.**
3. **IMPORTANT!** In order to keep the guarantee of the product we request you to carefully observe the assembly instructions as: fixing the product on the wall, adding glue in needed and specified places, product weight limit, etc.
4. In case you don't feel confident to assemble this product, contact a professional to do the job.
5. We advise to use the package to protect the floor in order to prevent damages.

Cleaning:

1. Slightly dampened cloth and after a dry cloth.
2. Do not use chemicals or abrasives.
3. Use alcohol cloth **ONLY** to eliminate part number identification.

Garantia (exclusivo para o Brasil/exclusivo de Brasil/exclusive to Brazil):

A garantia dos produtos fabricados pela BRV Móveis, abrange eventuais defeitos-vícios de fabricação, no prazo estabelecido pelo Código de Defesa do Consumidor, em seu artigo 26.II, o qual prevê a garantia de 90 (noventa) dias.



www.brvmoveis.com.br

Rua Fioravante Pozza, 404 - Bairro Maria Goretti - CEP 95707-056 - Bento Gonçalves, RS - Fone/Fax 54 2102.5300



APARADOR SIDEBORD BPP 91

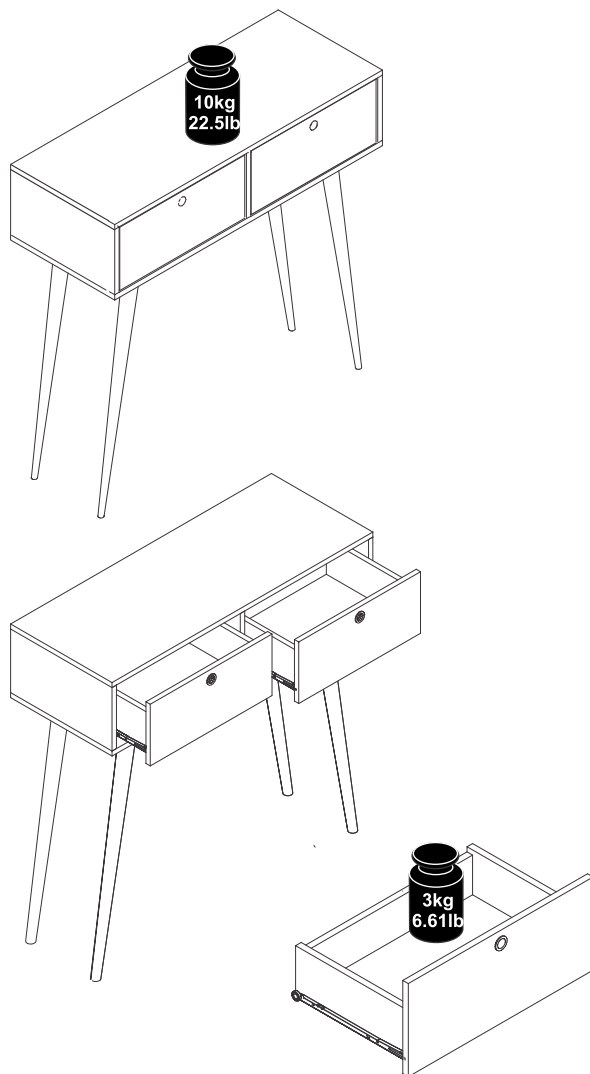


www.brvmoveis.com.br

Rua Fioravante Pozza, 404 - Bairro Maria Goretti - CEP 95707-056 - Bento Gonçalves, RS - Fone/Fax 54 2102.5300

Dimensions:
W:35.43" H:36.22" D:13.78"
L: 900 A: 920 P: 350 mm

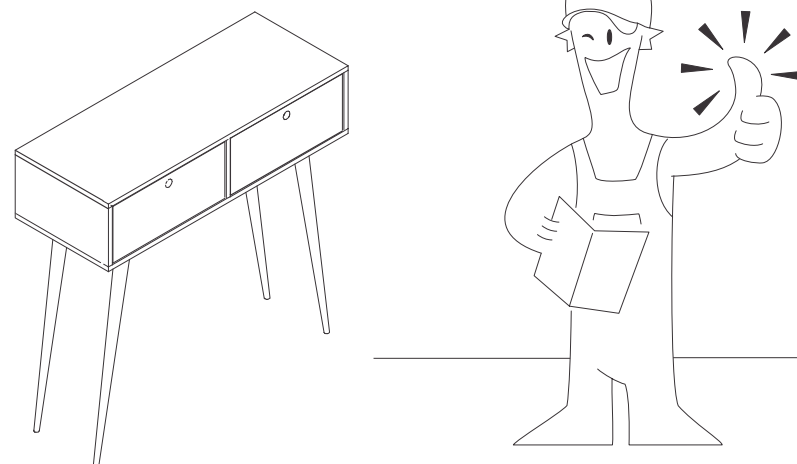
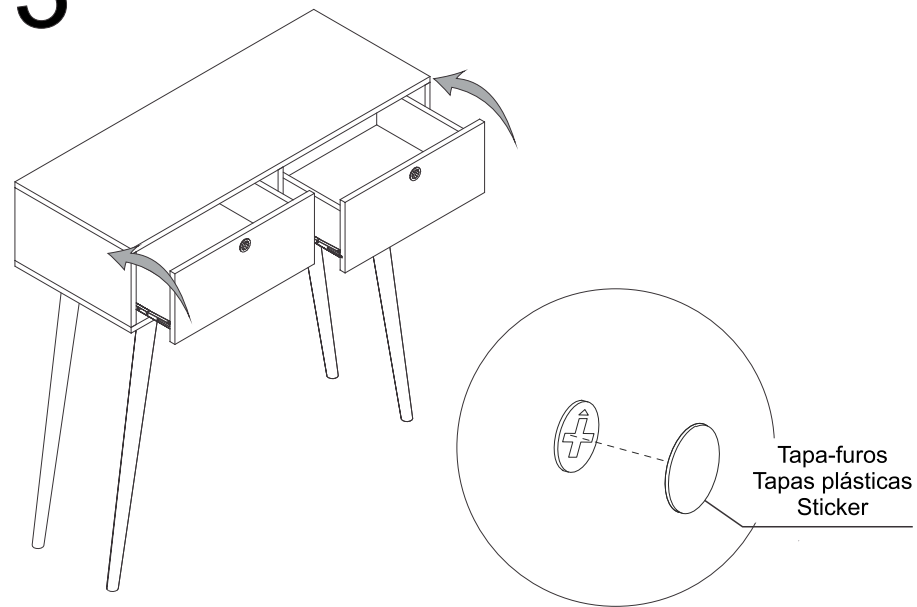
08/17



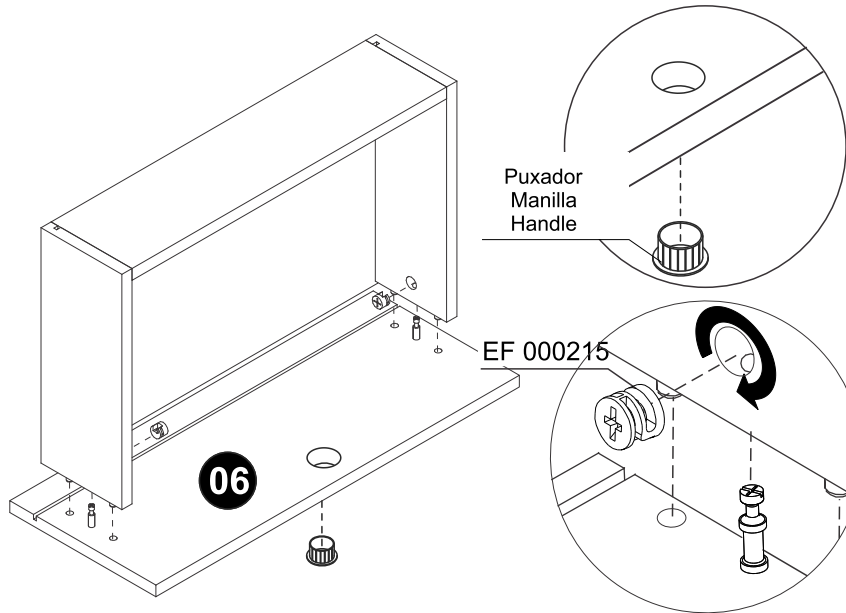
Antes de iniciar a montagem leia as observações na última página.
Antes de empezar el montaje, lea las notas de la última página.
Read the notes on the last page before starting the assembly.



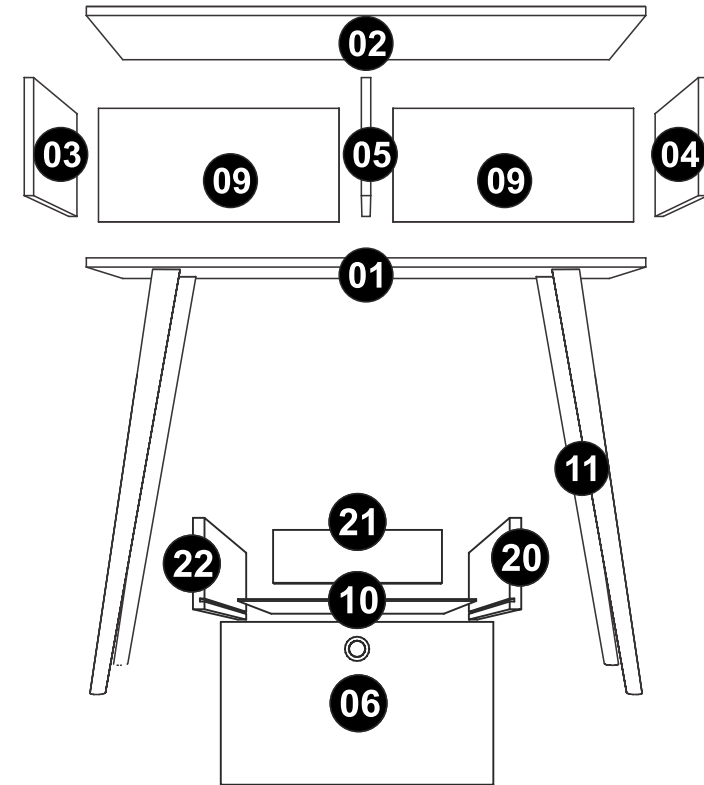
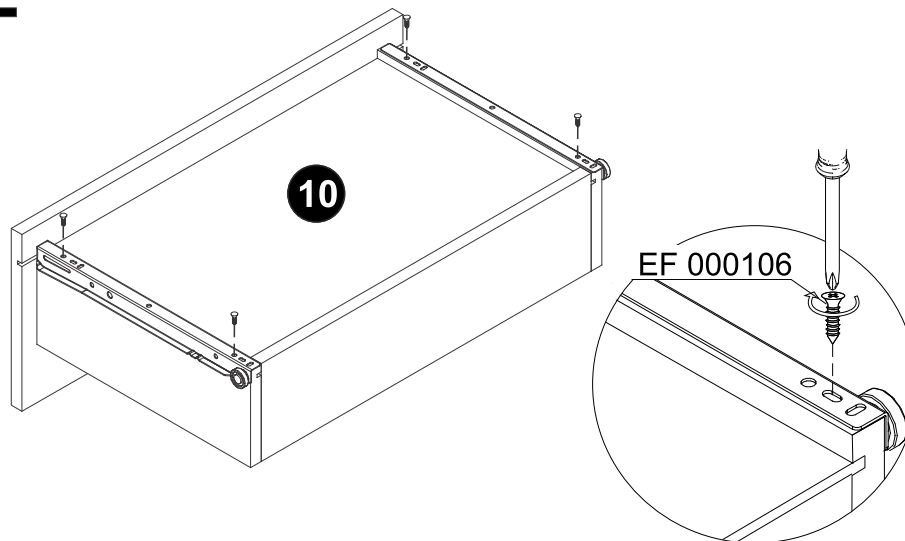
13



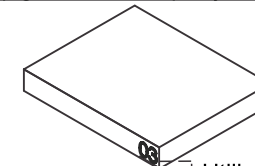
11



12

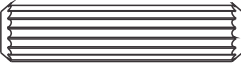










COD	Descrição/Descripción/Description	QTD.	mm	in
01- 5848	Base/Base/Base	01	900x350x15	35.4x13.8x0.59
02- 5849	Tampo/Tapa/Top	01	900x350x15	35.4x13.8x0.59
03- 5850	Lateral esquerda/Lateral izquierda/Left side	01	190x350x15	7.48x13.8x0.59
04- 5851	Lateral direita/Lateral derecha/Right side	01	190x350x15	7.48x13.8x0.59
05- 5852	Divisória/Divisorio/Division	01	190x350x15	7.48x13.8x0.59
06- 5853	Frente gaveta/Frente cajón/Front drawer	02	184x420x15	7.24x16.5x0.59
09- 5856	Costa/Revés/Back	02	445x210x2,5	17.5x8.26x0.09
10- 5857	Fundo gaveta/Fondo cajón/Base of drawer	02	296x380x2,5	11.6x14.9x0.09
20- 6584	Lat. Dir. gaveta/Lat. Dir. cajón/Right Side drawer	02	300x119x15	11.8x4.72x0.59
21- 5855	Costa gaveta/revés cajón/Back of drawer	02	371x119x15	14.6x4.72x0.59
22- 5696	Lat. Esq. gaveta/Lat. Isq. cajón/Left Side drawer	02	300x119x15	11.8x4.72x0.59



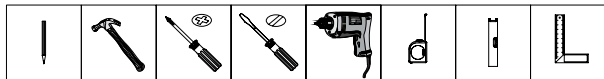
Utilize álcool para retirar os números das peças.
 Utilice alcohol para sacar los numeros de las piezas.
 Use alcohol to remove part numbers.

FERRAGENS/HERRAJE/HARDWARE PARTS

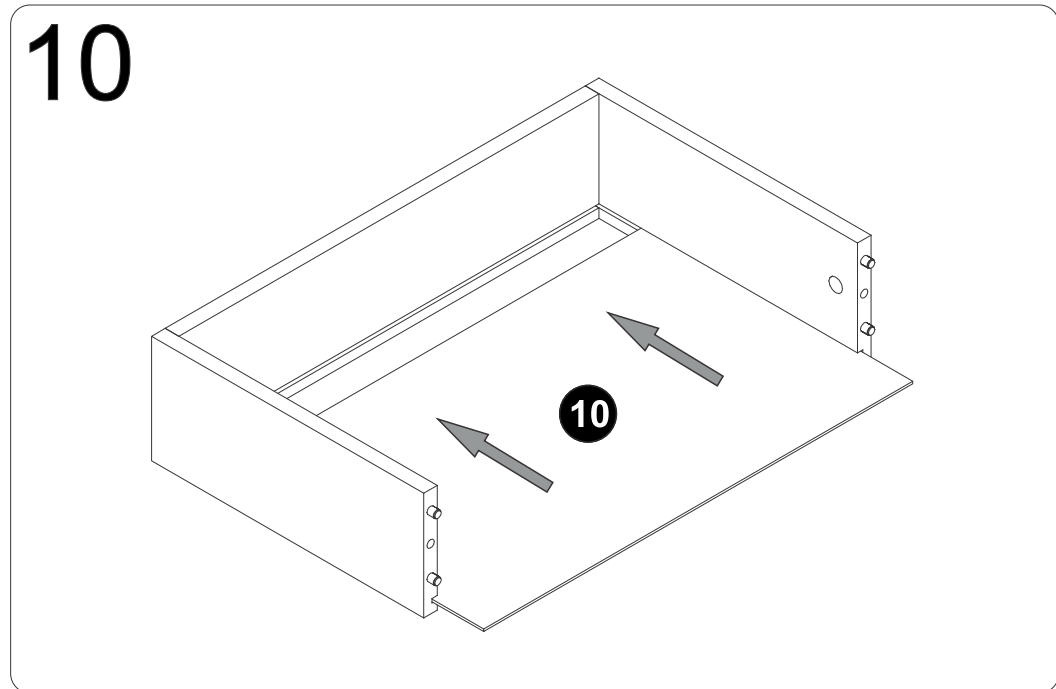
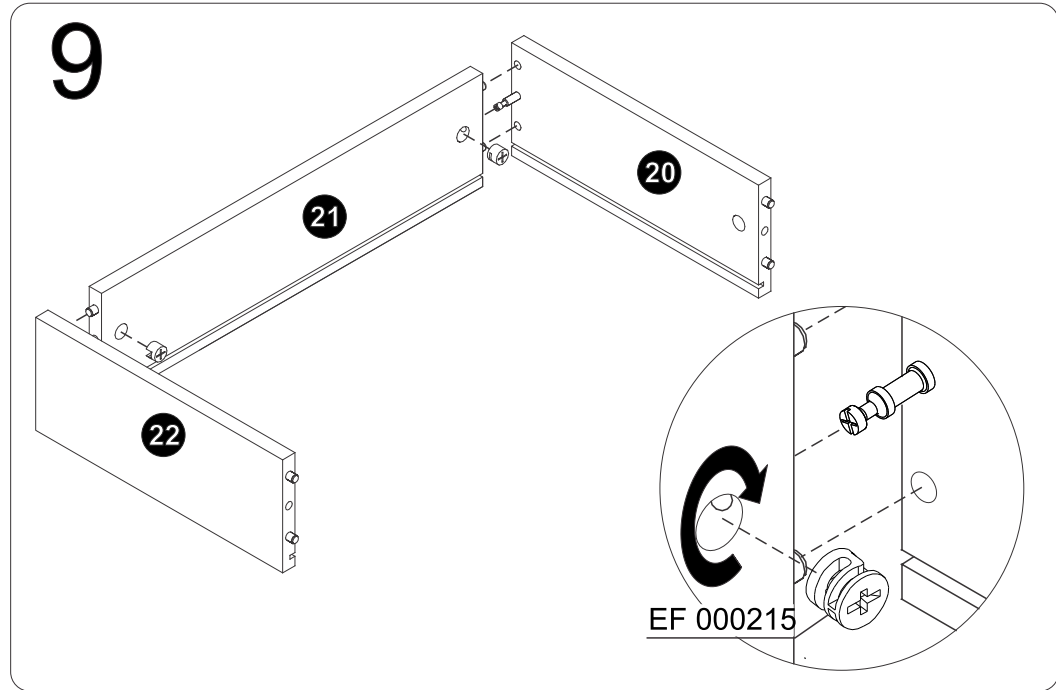
IMAGEM//IMAGEN/PHOTO	CÓDIGO//CODE	QTY.
	EF 000033	28
	EF 000132	06
	EF 000106	12
	EF 000091	04
	EF 000094	14
	EF 000215	14
	EF 000168	28
	EF 000246	04
	HANDLE	02



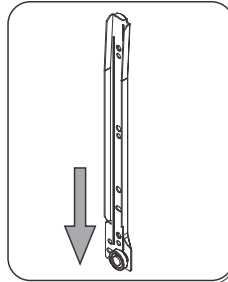
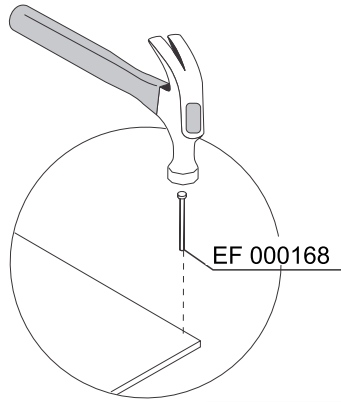
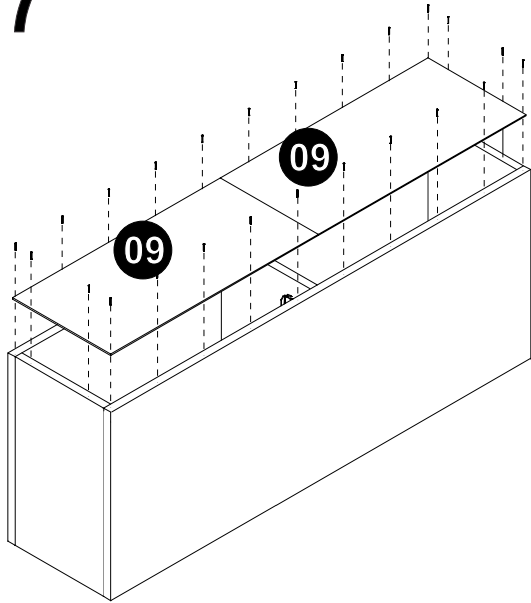
Utilize para medir as ferragens.
 Utilice para medir el herraje.
 Use for measuring the hardware.



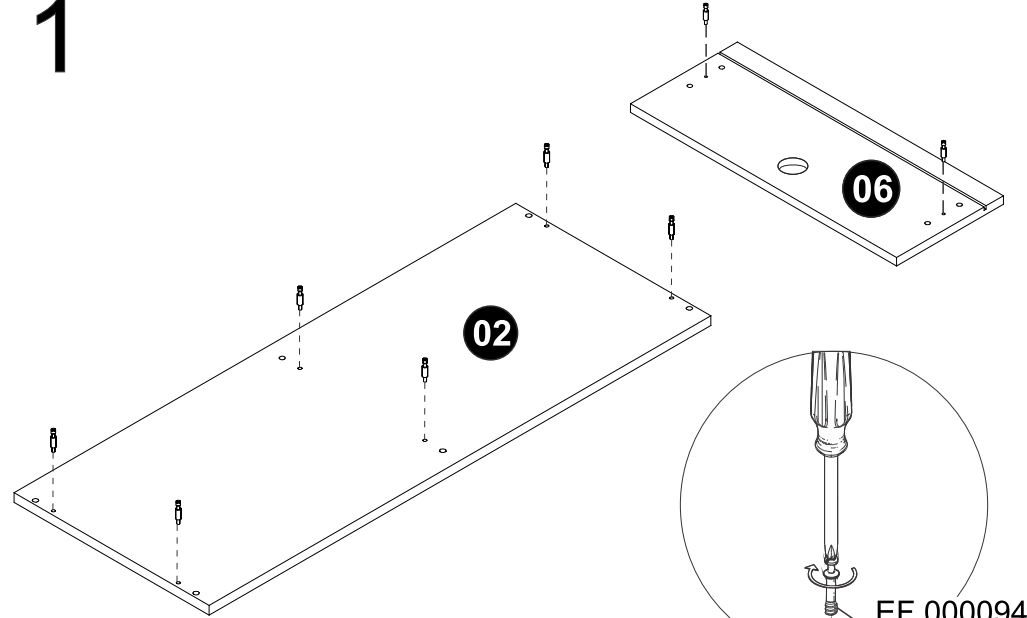
Para facilitar a montagem, utilize uma parafusadeira elétrica.
 Para facilitar el montaje, utilice un destornillador electrónico.
 Electric screwdriver recommended for simple assembly.



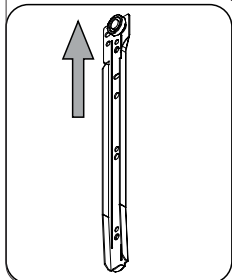
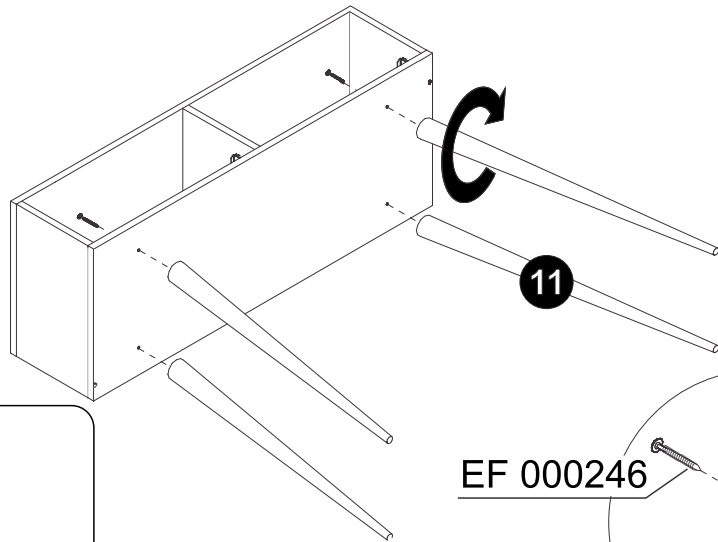
7



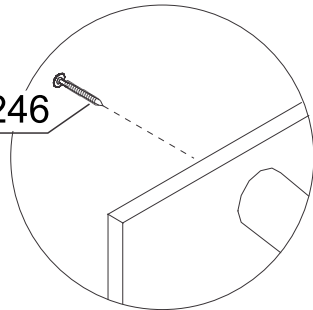
1



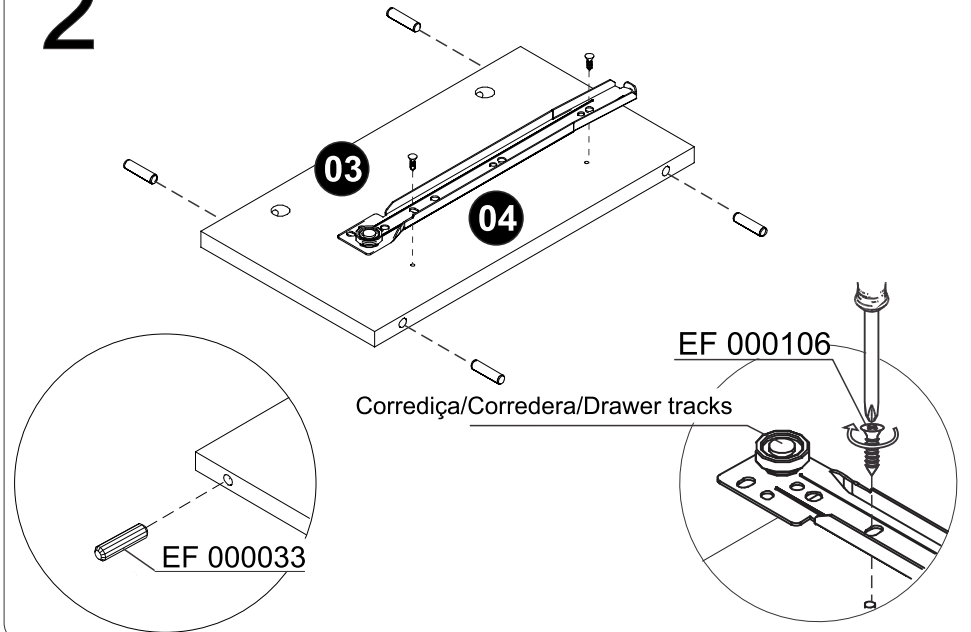
8



EF 000246



2



Corrediça/Corredera/Drawer tracks

