

NOTA IMPORTANTE: BATERIA RESPONSABILIDADE AMBIENTAL



Recarga da Bateria:

Efetue a recarga em local ventilado, evitando sempre locais fechados.

Precauções e Cuidado:

A recarga deve ser efetuada sempre por adulto. Não perfure a bateria; o eletrólito ácido não deve entrar em contato com os olhos, pele ou roupas.

Medidas de emergência:

No caso de contato com os olhos ou pele, lavar com água em abundância procurando auxílio médico. No caso de inalação, beba grande quantidade de água ou leite, buscando imediatamente atendimento de emergência.

Destinação da bateria para reciclagem é obrigatória:

Devolva a bateria usada ao revendedor no ato da troca, a devolução a um ponto de venda é obrigatória. Não descarte no lixo; certifique-se que o ponto de venda está autorizado a receber sua bateria. Todas as informações necessárias podem ser obtidas de forma direta junto ao fabricante através do telefone: (11) 4674-7244 (SAC), ou carta: Brinquedos Bandeirante S/A - Estrada do Bandeirante, 1401 - Vila Yolanda - Ferraz de Vasconcelos - SP. CEP: 08536-440 - Caixa postal: 00.094.9.

ESPECIFICAÇÕES TÉCNICAS

Peso aproximado: 8,5 Kg;

Autonomia da bateria: 1 hora (em piso plano);

Peso máximo suportado: 21 Kg;

Velocidade máxima: Aproximadamente 3,5 Km/h;

Bateria: 1x6V - 4,5Ah. Selada;

Tempo de recarga: Primeira recarga 6 horas. Demais de 4 à 6 horas;

Acelerador: A pedal;

Fusível: 15A;

Marcha: 2 (frente/ré);

Carregador de bateria: Entrada 127/220V AC. - Saída 7,25V 900mA;

Led vermelho acesso: Carregando;

Led verde acesso: Carregado.

MANUTENÇÃO E LIMPEZA

- Sempre utilize óleos leves para lubrificar as partes móveis, como as rodas e conjunto de direção;

- Estacione o produto dentro de casa ou cubra-o com uma lona para protegê-lo em clima úmido;

- Recarregue a bateria após cada uso. Apenas um adulto pode manusear a bateria.

- Nunca lave o produto com jato de água ou por imersão. Simplesmente use um pano úmido com sabão neutro;

- Não use produtos químicos como álcool e solventes;

- Antes de limpar o carregador de bateria, desconecte-o da tomada e do produto, limpe-o com um pano macio e seco;

- Para restaurar o brilho das partes plásticas, utilize um lustra-móveis sem cera. Não utilize cera automotiva. Não utilize limpadores abrasivos.

**ESTE MANUAL É PARTE INTEGRANTE DO PRODUTO
E CONTÉM SEU CERTIFICADO DE GARANTIA.
GUARDAR PARA EVENTUAIS CONSULTAS.**



ASSISTÊNCIA TÉCNICA

Para informações sobre a rede de assistência técnica, acessar: www.brinquedosbandeirante.com.br ou ligar (11) 4674-7244.

A sua satisfação é a nossa maior alegria!

Acesse: www.pesquisabandeirante.com.br e responda a nossa pesquisa de satisfação. Sua avaliação em relação ao produto adquirido é muito importante e certamente contribuirá na evolução contínua dos nossos brinquedos cujo principal objetivo é a satisfação dos nossos pequenos usuários.

RECOMENDAÇÕES DE UTILIZAÇÃO

- Mantenha peças pequenas e sacos plásticos fora do alcance das crianças;
- Nunca use perto de escadas, perto de piscinas ou locais com água;
- Não utilizar em vias públicas sem a supervisão de um adulto;
- Antes da utilização verifique possíveis folgas nas partes móveis e o aperto dos parafusos (quando houver);
- A criança deve estar calçada (calçado fechado) para utilizar o produto;
- O produto foi projetado para suportar uma criança de cada vez;
- Não utilize o produto no escuro, pois a criança pode sofrer acidentes. Utilize-o somente durante o dia ou em um lugar bem iluminado;
- Não é recomendado utilizar o produto em áreas molhadas ou com inclinação maior que 15 graus;
- É proibido modificar o circuito elétrico ou adicionar outras peças;
- Verificar periodicamente os cabos e as conexões do produto;
- Não permita que as crianças toquem as rodas ou fiquem perto enquanto o produto estiver em movimento;
- A criança não deve estar próxima do produto durante sua montagem;
- Nunca use o produto até a bateria descarregar totalmente;
- Não utilize o produto na chuva. A água danificará o motor, o sistema elétrico e a bateria;
- Verificar se o produto está em condições seguras antes de utilizá-lo;
- Nunca deixe a bateria descarregar totalmente, caso isso ocorra aplique uma carga completa de 4 à 6 horas;
- Não colocar frente ou ré sem parar totalmente o produto, pois isso poderá **danificar o mecanismo**;
- Durante a utilização do produto, as mãos da criança deverão estar apoiadas ao guidão;
- Este produto deve ser utilizado em superfície plana, nunca use em superfícies com terra, areia, água ou pedregulhos;
- Recarregar a bateria toda vez que notar perda de rendimento (VELOCIDADE);
- Nunca deixe o assento solto, mantenha-o sempre travado;
- Não conectar mais do que o número recomendado de fontes de alimentação.
- Quando for guardar o produto, aplique primeiramente uma carga completa. Caso a mesma fique um longo período sem uso, faça a operação de recarga a cada 3 meses;
- Não é recomendado guardar este produto sob sol e/ou chuva, pois os componentes podem desbotar;

ATENÇÃO!

- ESTE PRODUTO DEVE SER MONTADO POR UM ADULTO, POR CONTER COMPONENTES DE MONTAGEM QUE ANTES DE MONTADOS APRESENTAM PERIGOS COMO BORDAS CORTANTES, PONTAS AGUDAS OU PARTES PEQUENAS;
- UTILIZAR SOB A SUPERVISÃO DE UM ADULTO;
- ESTE PRODUTO SÓ DEVE SER ENTREGUE À CRIANÇA APÓS TER SIDO MONTADO POR UM ADULTO.

GARANTIA LEGAL

Ao comprador original deste produto é conferida a garantia legal de 90 (noventa) dias prevista nos exatos termos do artigo 26 da Lei 8.078, de 11 de setembro de 1990, também conhecida como Código de Defesa do Consumidor, prazo esse que será contado a partir da data da compra exposta na Nota Fiscal de venda ao consumidor.

A garantia compreenderá a substituição do produto ou reparo de peças, à escolha da Brinquedos Bandeirante.

I - A garantia será invalidada se:

- I.1.** o produto for utilizado de maneira irregular ou inadequada às especificações técnicas e às recomendações de uso deste manual;
- I.2.** o produto tiver sido objeto de: mau uso, maus tratos, descuidos, inclusive quanto ao tipo/local de uso e/ou de armazenagem;
- I.3.** o produto tiver sido submetido a consertos, sem o expresso conhecimento e consentimento da Brinquedos Bandeirante;
- I.4.** o produto for utilizado comercialmente ou em uso coletivo;
- I.5.** o produto tiver sido adquirido de exposição e/ou mostruário, no estado.

II - A garantia não cobre:

- II.1.** peças e/ou componentes que tenham sido danificados em consequência de acidente de transporte, manuseio, amassamentos, inclusive aqueles resultantes de atos de efeitos e/ou por catástrofes da natureza;
- II.2.** mau uso, golpes, choques, excesso de peso;
- II.3.** os acessórios do produto, e/ou danos causados a estes;
- II.4.** remoção e transporte do produto para consertos;
- II.5.** atendimento domiciliar.
- II.6.** montagem do produto por parte da Brinquedos Bandeirante ou de suas assistências técnicas (rede autorizada).

OBSERVAÇÕES

- Não será considerado vício e/ou defeito de fabricação o desgaste normal de peças, alterações nos tratamentos de pintura, zincagem etc.;
- O uso deste produto deve ser restrito à faixa etária e/ou à carga máxima indicadas;
- Este produto não foi idealizado e/ou previsto para suportar exploração comercial e/ou uso coletivo;
- A Brinquedos Bandeirante não autoriza nenhuma pessoa física, jurídica ou entidade, a assumir, por conta própria, qualquer outra responsabilidade relativa à garantia deste produto, além daquelas aqui disciplinadas;
- A Brinquedos Bandeirante não autoriza, sob nenhuma hipótese, quaisquer alterações e/ou modificações deste produto;
- A Brinquedos Bandeirante se reserva o direito de colocar no mercado produto semelhante e/ou de melhor qualidade, a fim, de alterar as características gerais, técnicas e estéticas deste produto, sem prévio aviso;
- Para assegurar sua garantia, apresente a Nota Fiscal de compra.

BAN MOTO® EL-6V

LER AS INSTRUÇÕES ANTES DO USO, SEGUÍ-LAS E MANTÊ-LAS COMO REFERÊNCIA.

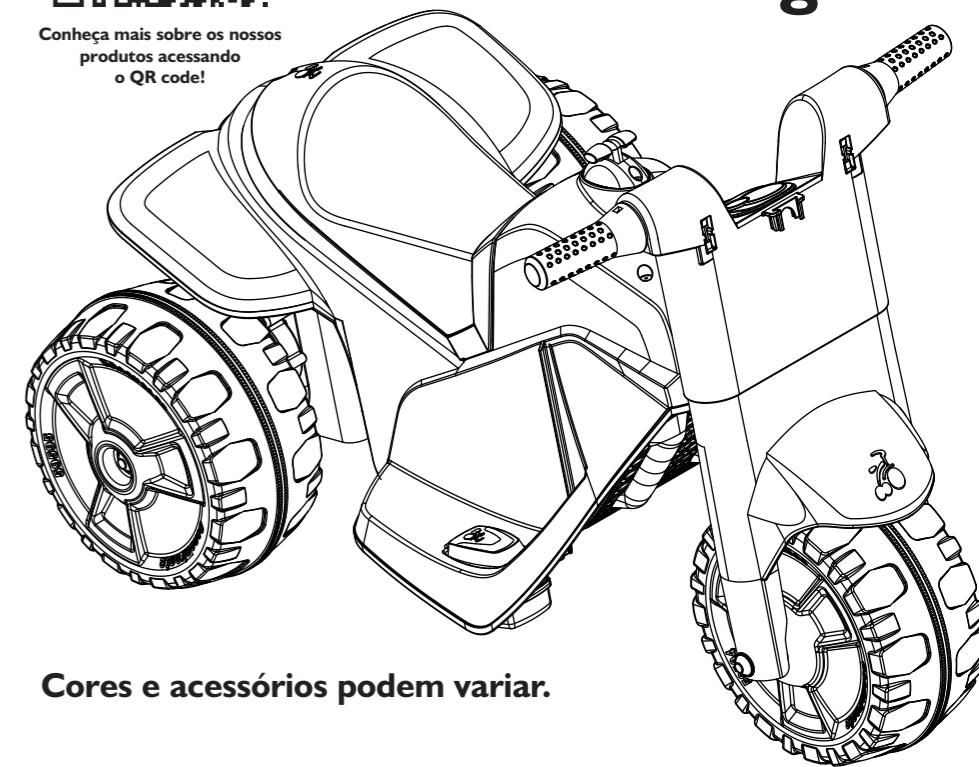
ATENÇÃO:

- USE SEMPRE EQUIPAMENTOS DE SEGURANÇA PESSOAL, TAIS COMO: LUVAS, JOELHEIRAS E CAPACETE (**NÃO INCLUSOS**);
- NÃO UTILIZAR ESTE PRODUTO EM LOCAIS ONDE TENHA TRÁFEGO DE VEÍCULOS.



Conheça mais sobre os nossos produtos acessando o QR code!

PESO MÁXIMO
SUPPORTADO
21 kg



Cores e acessórios podem variar.



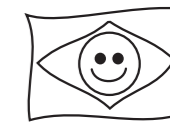
Bandeirante

www.brinquedosbandeirante.com.br

Brinquedos Bandeirante S/A
Estrada do Bandeirante, 1.401
Ferraz de Vasconcelos CEP: 08536-440
São Paulo BRASIL
www.brinquedosbandeirante.com.br
C.N.P.J. 61.068.557/0005-82



RECICLÁVEL



**PRODUZIDO
NO BRASIL**



SAC

SERVIÇO DE
ATENDIMENTO
AO CONSUMIDOR

TEL : 0(xx)11 4674-7244

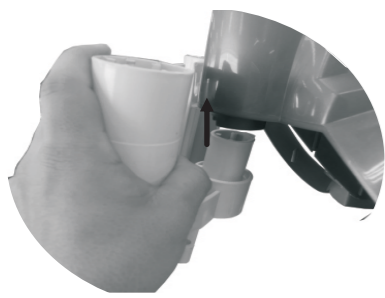
Horário de atendimento: Seg à Sex - 8:00 às 17:00 horas
www.brinquedosbandeirante.com.br
(Seção: Fale Conosco)

Brinquedos Bandeirante agradece a sua escolha. Ao decidir pela nossa marca, você escolheu um produto de alta qualidade, resistência e segurança. Aproveite ao máximo estes benefícios, lendo cuidadosamente as instruções. Para futuras consultas, guarde este manual, ele contém seu certificado de garantia.

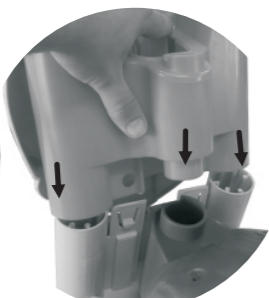
Leia e siga estas instruções para a montagem apropriada do produto. Antes de iniciar, escolha um local onde tenha uma **superfície plana, forrada e firme**. Para a montagem serão necessárias algumas ferramentas, as quais não estão incluídas no produto.

MONTANDO O PRODUTO

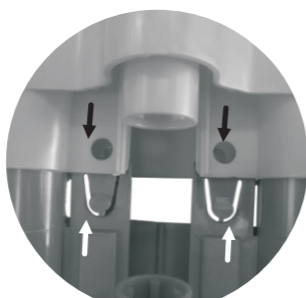
I - GARFO E GUIDÃO



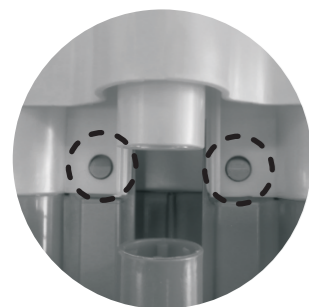
1.1 - Insira o conjunto do garfo no corpo (Região Frontal), encaixando a extremidade cilíndrica central do garfo no orifício inferior do corpo.



1.2 - Após encaixar o garfo no corpo, insira o guidão na região frontal/superior do corpo.



1.3 - Para que o conjunto do garfo e guidão fiquem totalmente fixos no corpo, as travas de encaixe do garfo devem se encaixar nos orifícios de encaixe do guidão.



1.4 - Certifique-se da total fixação das travas do garfo nos orifícios do guidão.



4 - Para movimentar, pressione o pedal do acelerador. Para a total parada, remova o pé do pedal do acelerador.

FUNCIONAMENTO

PARA PROTEÇÃO DO CIRCUITO OS PLUGS DOS CHICOTES ENCONTRAM-SE DESCONECTADOS



2 - Utilizando uma chave Phillips (não inclusa), remova o parafuso do assento e retire o assento do corpo.



5 - Com a alavanca de cambio para trás, a moto se movimenta para trás.



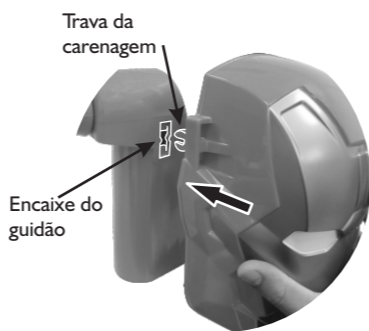
3 - Conecte o plug do chicote principal no plug do chicote da bateria, insira novamente o assento e fixe-o.



6 - Com a alavanca de cambio para frente, a moto se movimenta para frente.

A MUDANÇA DO SENTIDO DE MOVIMENTO (ALAVANCA DE CÂMBIO) NÃO DEVE OCORRER COM O PRODUTO EM MOVIMENTO

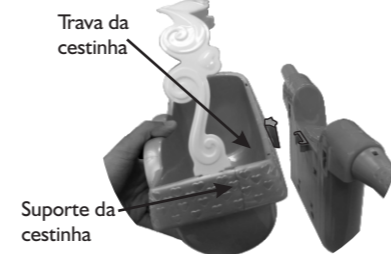
CARENAGEM PERSONAGEM * ITEM DE ACORDO COM O MODELO ADQUIRIDO



7 - Posicione a carenagem do personagem a frente do guidão e encaixe as travas da carenagem no encaixe do guidão, conforme indicado na figura. **(Item de acordo com o modelo adquirido).**



CESTINHA * ITEM DE ACORDO COM O MODELO ADQUIRIDO

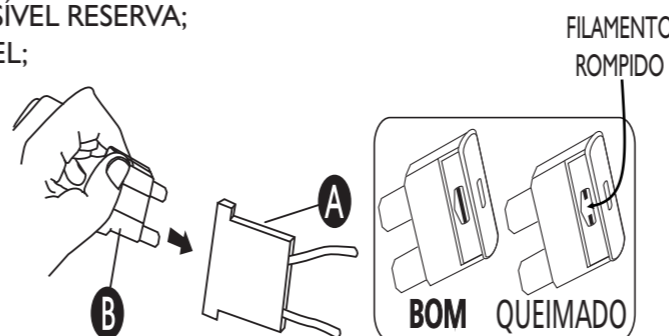


8 - Posicione a cestinha a frente do guidão. Posicione a trava da cestinha no suporte da cestinha e empurre para total encaixe. **(Item de acordo com o modelo adquirido).**

SUBSTITUIÇÃO DO FUSÍVEL

OBS: É FORNECIDO FUSÍVEL RESERVA;
A - SUPORTE DO FUSÍVEL;
B - FUSÍVEL.

SOMENTE UTILIZE FUSÍVEL ADQUIRIDO ATRAVÉS DO SERVIÇO DE ATENDIMENTO AO CONSUMIDOR (SAC).



INFORMAÇÕES ADICIONAIS

- Não conectar mais do que o número recomendado de fontes de alimentação;
- A operação de recarga só deve ser efetuada por um adulto;
- Se, ao usar o produto pela primeira vez, o mesmo estiver lento, recarregue a bateria por 6 horas. Caso a energia (tensão) da residência não seja estável, a bateria não estará recebendo a corrente de carga adequada e o resultado efetivo disso é uma bateria parcialmente carregada. No final, a bateria poderá ser afetada, ocasionando redução da sua vida útil;
- O carregador de bateria deve ser inspecionado regularmente, para que possam ser verificados eventuais danos do cabo, contato do plug, isolamento ou outros componentes. Caso um dos componentes mencionados apresentem danos, não utilizar o carregador até que a peça tenha sido reparada ou substituída;
- A bateria e o carregador não são brinquedos. Nunca deixar as crianças mexerem nestes componentes;
- A bateria deve ser sempre recarregada por um adulto;
- Se o produto perder notoriamente velocidade, deve recarregar a bateria. Deve ter o cuidado de não deixar a bateria descarregar completamente, pois isto pode danificar a mesma;
- Durante o processo de carga, tanto a bateria como o carregador aquecem. Este aquecimento é normal. Quando houver um forte aquecimento, interromper o processo de carga e informar a assistência técnica;
- Carregar a bateria em um ambiente arejado. A carga pode provocar gases explosivos. Durante a carga, não aproximar de fontes de calor ou luz;
- Nunca abrir a bateria. O líquido da bateria é composto por um ácido corrosivo e perigoso para a saúde;
- Só utilize a bateria e o carregador no produto, nunca os substitua nem utilize em demais produtos;
- Nunca utilize a bateria ou carregador em outros produtos;
- Nunca modifique o circuito elétrico, poderá haver choques, fogo, explosão ou danos permanentes do circuito;
- Não deixe que outros líquidos entrem em contato com a bateria;
- Após mexer na bateria, lave as mãos, pois a bateria contém chumbo;
- Não carregue a bateria virada para baixo;
- Mantenha a bateria sempre travada.

ATENÇÃO BATERIAS RECARREGÁVEIS

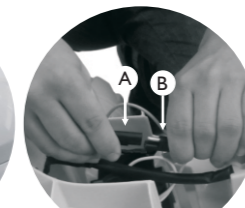
- AS BATERIAS DEVEM SER RETIRADAS DO PRODUTO ANTES DE SEREM RECARREGADAS (SE PUDEM SER RETIRADAS);
- SÓ DEVEM SER USADAS PILHAS E BATERIAS DO TIPO RECOMENDADO OU SIMILAR;
- AS PILHAS E BATERIAS DEVEM SER COLOCADAS RESPEITANDO A POLARIDADE;
- AS BATERIAS SOMENTE DEVEM SER RECARREGADAS SOB SUPERVISÃO DE UM ADULTO;
- OS TERMINAIS DE UMA PILHA OU BATERIA NÃO DEVEM SER COLOCADOS EM CURTO-CIRCUITO.

OPERAÇÃO DE RECARGA

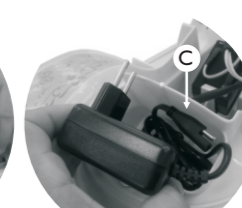
Os plugs A, B e C nunca devem ser inseridos em tomadas elétricas (Somente a tomada do carregador).



9 - Utilizando uma chave Phillips (não inclusa), remova o parafuso do assento e retire o assento do corpo.



10 - Desconecte o plug do chicote principal e o plug da bateria.



11 - Retire a bateria do compartimento e então conecte o plug do carregador no plug da bateria.



12 - Conecte carregador na tomada.

Obs: Após a conexão do plug, conecte o carregador na tomada e o LED vermelho acenderá. Após a recarga, o LED ficará automaticamente verde, indicando o final da carga.

SE O PRODUTO ESTIVER LENTO:

- A) A bateria está com pouca carga, deve ser carregada por 4 a 6 horas;
- B) Caso o produto não funcione após recarga completa, contate o nosso S.A.C.

SE O PRODUTO NÃO FUNCIONAR:

- C) Verifique o fusível, caso esteja queimado, substitua-o por outro (reserva).
- D) Verifique se todos os conectores estão conectados.
- E) Verifique se os terminais da bateria estão conectados (embaixo do assento).
- F) Certifique-se de que a bateria está carregada.

SUBSTITUIÇÃO DA BATERIA



13 - Utilizando uma chave Phillips (não inclusa), remova o parafuso do assento e retire o assento do corpo.

+ FIO ROSA COM TERMINAL VERMELHO (No terminal vermelho da Bateria)

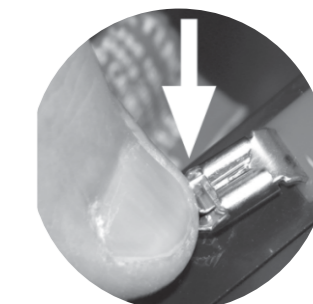


- FIO LARANJA COM TERMINAL PRETO (No terminal preto da Bateria)

15 - Atenção e cuidado para não inverter os terminais.



14 - Desconecte os dois terminais substitua a bateria e volte a conectar os terminais nas posições originais.



16 - Os terminais do chicote da bateria possuem uma trava, para removê-los é preciso pressioná-la para conseguir desconectar.

IMPORTANTE:
- Não utilize como fonte de alimentação, baterias fora do especificado. (Vide Especificações Técnicas)
- A bateria deve ser mantida como veio de fábrica (travada no suporte da bateria)
- Nunca deixe o assento solto, mantenha-o sempre travado.