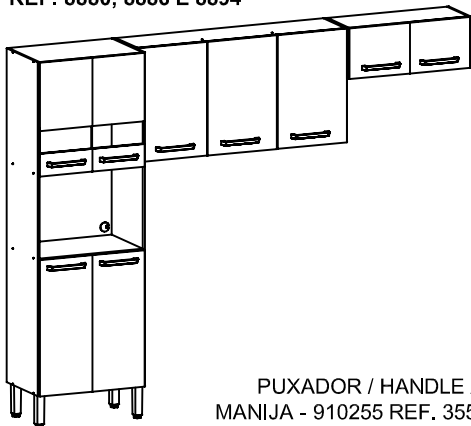


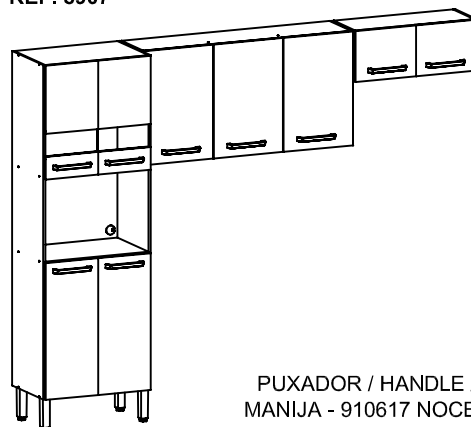
ASPECTO MONTADO / ASSEMBLY ASPECT /  
ASPECTO LISTO

REF. 8880, 8886 E 8894



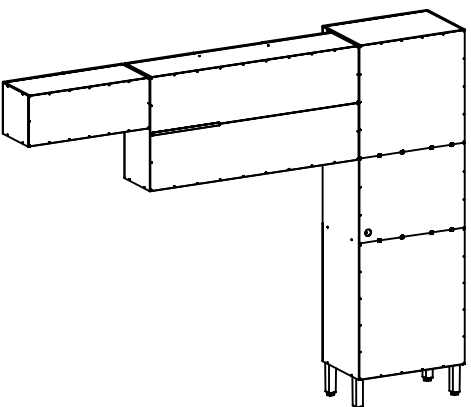
PUXADOR / HANDLE /  
MANIJA - 910255 REF. 355

REF. 8907



PUXADOR / HANDLE /  
MANIJA - 910617 NOCE

ASPECTO TRASEIRO / BOTTOM ASPECT /  
ASPECTO TRASERO

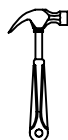


LISTA DE PEÇAS / LIST OF PIECE / LISTAJE DE PIEZAS

Nº	CÓDIGO	NOME DA PEÇA / NAME OF THE PIECE / NOMBRE DE LA PIEZA	MEDIDA	QTDE	MAT. PRIMA
VOLUME 01					
01	110274	ACESSÓRIO DE MONTAGEM / ASSEMBLY ACCESSORY / ACCESORIO DE MONTAJE	-	01	DIVERSOS
02	908640	PÉS / FEET / PATA	170MM	04	PLÁSTICO
03	910223	PERFIL I 384MM / PLASTIC PROFILE I 384MM / PERFIL I 384MM	384MM	01	PLÁSTICO
04	110253.1760.0385	LATERAL DIREITA DO PAN. / PANTRY RIGHT LATERAL / LATERAL DERECHA ALACENA	1760x385x12	01	MDP
05	110254.1760.0385	LATERAL ESQUERA DO PAN. / PANTRY LEFT LATERAL / LATERAL IZQUIERDA ALACENA	1760x385x12	01	MDP
06	110255.0584.0385	CHAPÉU PANELEIRO / PANTRY HAT / CUBIERTA ALACENA	584x385x12	01	MDP
07	110256.0584.0385	BASE I PANELEIRO / PANTRY BASE I / BASE I ALACENA	584x385x12	01	MDP
08	110258.0584.0335	PRATELEIRA I PANELEIRO / PANTRY SHELF I / REPISA I ALACENA	584x335x12	02	MDP
09	110259.0584.0385	BASE II PANELEIRO / PANTRY BASE II / BASE II ALACENA	584x385x12	01	MDP
10	110260.0584.0070	SUPORTE DO PANELEIRO / PANTRY SUPPORT / APOYO ALACENA	584x70x12	01	MDP
11	110227.0600.0268	LATERAL DIR. ARM. SUSP. / WALL CABINET RIGHT LATERAL / LATERAL DER. MUEBLE SUP.	600x268x12	01	MDP
12	110228.0600.0268	LATERAL ESQ. ARM. SUSP. / WALL CABINET LEFT LATERAL / LATERAL IZQ. MUEBLE SUP.	600x268x12	01	MDP
13	110232.0576.0070	BATENTE DIR. ARM. SUSP. / WALL CABINET RIGHT DOORPOST / DIVISIÓN DER. MUEBLE SUP.	576x70x12	01	MDP
14	110233.0576.0070	BATENTE ESQ. ARM. SUSP. / WALL CABINET LEFT DOORPOST / DIVISIÓN IZQ. MUEBLE SUP.	576x70x12	01	MDP
15	110236.1195.0298	TRASEIRO ARM. SUSPENSO / WALL CABINET BOTTOM / TRASERO MUEBLE SUPERIOR	1195x298x03	02	MADEFIBRA
16	106529.0268.0268	LATERAL DIR. ARM. REF. / FRIDGE CABINET RIGHT LATERAL / LATERAL DER. MUEBLE REFRIG.	268x268x12	01	MDP
17	110224.0268.0268	LATERAL ESQ. ARM. REF. / FRIDGE CABINET LEFT LATERAL / LATERAL IZQ. MUEBLE REFRIG.	268x268x12	01	MDP
VOLUME 02					
18	110257.0584.0385	BASE DO MICRO PAN. / PANTRY MICROWAVE BASE / BASE DEL MICRO. ALACENA	584x385x12	01	MDP
19	110265.0600.0297	PORTA DE VIDRO DIR. PAN. / PANTRY RIGHT GLASS DOOR / PUERTA VIDRIO DER. ALACENA	600x297x15	01	MDP/VIDRO
20	110266.0600.0297	PORTA DE VIDRO ESQ. PAN. / PANTRY LEFT GLASS DOOR / PUERTA VIDRIO IZQ. ALACENA	600x297x15	01	MDP/VIDRO
21	110267.0720.0297	PORTA INF. DIR. PAN. / PANTRY LOWER RIGHT DOOR / PUERTA INF. DER. ALACENA	720x297x15	01	MDP
22	110268.0720.0297	PORTA INF. ESQ. PAN. / PANTRY LOWER LEFT DOOR / PUERTA INF. IZQ. ALACENA	720x297x15	01	MDP
23	110269.0605.0447	TRASEIRO CENTRAL PAN. / PANTRY CENTRAL BOTTOM / TRASERO CENTRAL ALACENA	605x447x03	01	MADEFIBRA
24	110270.0592.0605	TRASEIRO SUPERIOR PAN. / PANTRY UPPER BOTTOM / TRASERO SUPERIOR ALACENA	592x605x03	01	MADEFIBRA
25	110271.0717.0605	TRASEIRO INFERIOR PAN. / PANTRY LOWER BOTTOM / TRASERO INFERIOR ALACENA	717x605x03	01	MADEFIBRA
26	110229.1176.0268	BASE ARMÁRIO SUSPENSO / WALL CABINET BASE / BASE MUEBLE SUPERIOR	1176x268x12	01	MDP
27	110230.1176.0268	CHAPÉU ARMÁRIO SUSPENSO / WALL CABINET HAT / CUBIERTA MUEBLE SUPERIOR	1176x268x12	01	MDP
28	110231.0792.0208	PRATELEIRA II ARM. SUSP. / WALL CABINET SHELF II / REPISA II MUEBLE SUPERIOR	792x208x12	01	MDP
29	110234.0600.0392	PORTA DIR. ARM. SUSP. / WALL CABINET RIGHT DOOR / PUERTA DER. MUEBLE SUP.	600x392x15	02	MDP
30	110235.0600.0392	PORTA ESQ. ARM. SUSP. / WALL CABINET LEFT DOOR / PUERTA IZQ. MUEBLE SUP.	600x392x15	01	MDP
31	100834.0675.0268	BASE ARM. REFRIGERADOR / FRIDGE CABINET BASE / BASE MUEBLE REFRIGERADOR	675x268x12	01	MDP
32	100835.0675.0268	CHAPÉU ARM. REFRIG. / FRIDGE CABINET HAT / CUBIERTA MUEBLE REFRIGERADOR	675x268x12	01	MDP
33	110225.0268.0342	PORTA DIR. ARM. REFRIG. / FRIDGE CABINET RIGHT DOOR / PUERTA DER. MUEBLE REFRIG.	268x342x15	01	MDP
34	110226.0268.0342	PORTA ESQ. ARM. REFRIG. / FRIDGE CABINET LEFT DOOR / PUERTA IZQ. MUEBLE REF.	268x342x15	01	MDP
35	102220.0695.0265	TRASEIRO ARM. REFRIG. / FRIDGE CABINET BOTTOM / TRASERO MUEBLE REFRIG.	695x265x03	01	MADEFIBRA

→ CÓDIGOS IDENTIFICADOS NO TOPO DA MAIORIA DAS PEÇAS DO PRODUTO.  
THESE CODES ARE IDENTIFIED ON THE SIDE OF MOST PARTS OF THE PRODUCT.  
CÓDIGO IMPRESO EN EL CANTO CRUDO DE LA MAYORIA DE LAS PIEZAS.

- FERRAMENTAS NECESSÁRIAS P/ MONTAGEM.  
(NÃO SÃO FORNECIDAS)
- REQUIRED TOOLS FOR ASSEMBLY. (NOT PROVIDED)
- HERRAMIENTAS NECESARIAS. (NO PROPORCIONADAS)



MARTELO



PARAFUSADEIRA /  
FURADEIRA



CHAVE PHILIPS



CHAVE DE FENDA



TRENA



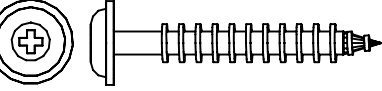
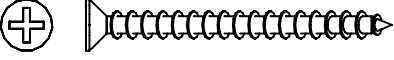
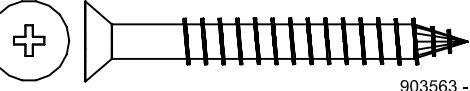
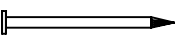
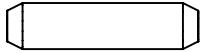
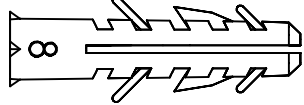



- PESSOAS NECESSÁRIAS P/ MONTAGEM.  
- REQUIRED PEOPLE FOR ASSEMBLY.  
- CANTIDAD DE PERSONAS NECESARIAS  
P/ ARMAR.

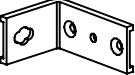

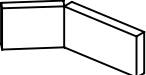


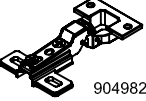



1 PESSOA  
1 PERSON  
1 PERSONA

LISTA DE ACESSÓRIO / ACCESSORY LIST /  
LISTAJE DE ACCESORIO - 1X1

	<b>A 16</b> 907532 - PARAFUSO 4,0X12 CABEÇA PANELA
	<b>B 18</b> 909192 - PARAF. 3,5X25 CABEÇA CHATA
	<b>C 04</b> 903557 - PARAF. 5,0X35 FLANGEADO
	<b>D 37</b> 903542 - PARAF. 3,5X40
	<b>E 08</b> 903563 - PARAF. 6,0X50
	<b>F 96</b> 904801 - PREGO 09X09
	<b>G 42</b> 900198 - CAVILHA 6X25
	<b>H 08</b> 900053 - BUCHA 08
	<b>I 08</b> 900757 - SUPORTE DE PRATELEIRA

LISTA DE ACESSÓRIO / ACCESSORY LIST /  
LISTAJE DE ACCESORIO

	<b>J 08</b> 903341 - FIXADOR L CANTONEIRA METÁLICA		<b>N 14</b> 900456 - FIXADOR P/ FUNDO
	<b>K 08</b> 901635 - FIXADOR L CAPA PLÁSTICA		<b>O 01</b> 900970 - PASSA FIO ADESIVO
	<b>L 09</b> REF. 8880, 8886 e 8894 910255 - PUXADOR REF.355		<b>P 09</b> 904982 - KIT DOBRADIÇA ALTA C/ 2
	<b>M 09</b> REF. 8907 910617 - PUXADOR NOCE		

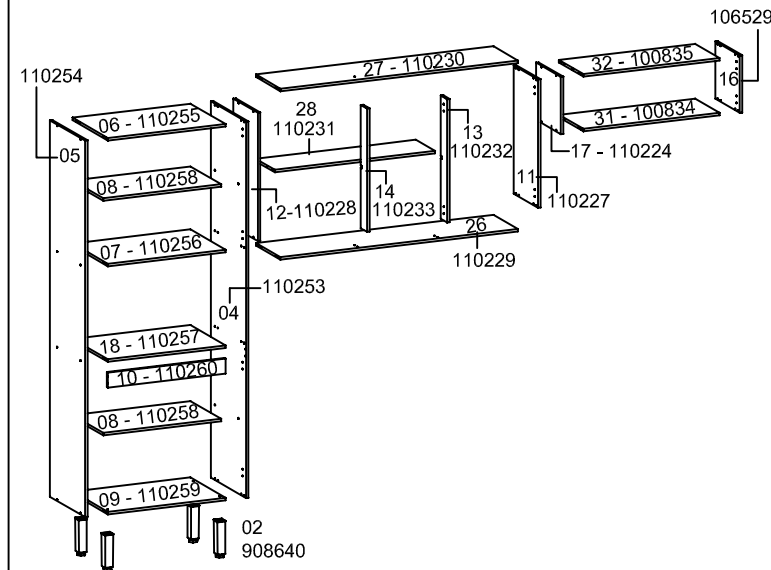
ATENÇÃO / ATTENTION / ATENCIÓN:

- A LIMPEZA DO MÓVEL DEVE SER EFETUADA SOMENTE COM PANO MACIO E MODERADAMENTE UMEDECIDO COM ÁGUA PURA OU SOLUÇÃO COM SABÃO NEUTRO.  
- FOR CLEANING, USE ONLY A SOFT CLOTH MODERATELY MOISTENED WITH PURE WATER OR A SOLUTION WITH NEUTRAL SOAP.  
- PARA LIMPIEZA DEL MUEBLE USAR PAÑO SUAVE Y MODERADAMENTE HUMEDECIDO CON AGUA PURA O SOLUCIÓN CON JABÓN NEUTRO.

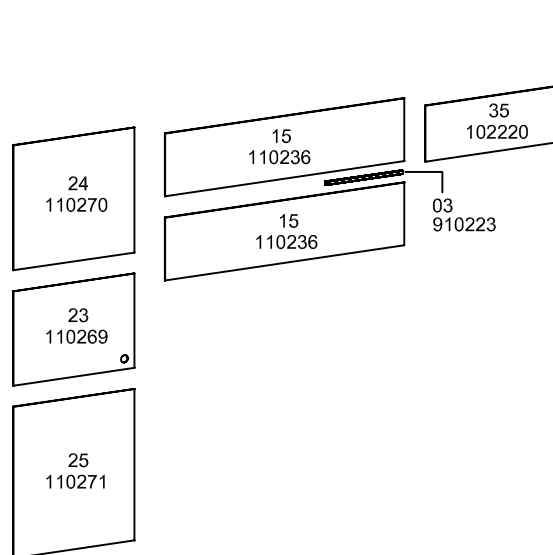
- NÃO UTILIZE PRODUTOS QUÍMICOS OU ABRASIVOS, TAIS COMO: CERA, ÁLCOOL, DETERGENTES, TINNER.  
- DO NOT USE CHEMICAL OR ABRASIVE PRODUCTS. FOR EXAMPLE: WAX, ALCOHOL, DETERGENT, THINNER.  
- NO APLICAR PRODUCTOS QUÍMICOS O ABRASIVOS TAIS COMO: CERAS, ALCOOL, THINNER, DETERGENTE.

- AO SOLICITAR ASSISTÊNCIA TÉCNICA, INFORME O CÓDIGO DO PRODUTO, A COR E O CÓDIGO DA PEÇA CORRETAMENTE.  
- WHEN REQUESTING TECHNICAL ASSISTENCE, INFORM THE PRODUCT CODE, THE COLOR AND THE PIECE CODE CORRECTLY.  
- SI NECESITAR REPUESTOS, INFORMAR EL CÓDIGO DEL PRODUCTO, EL COLOR Y EL CÓDIGO DE LA PIEZA.

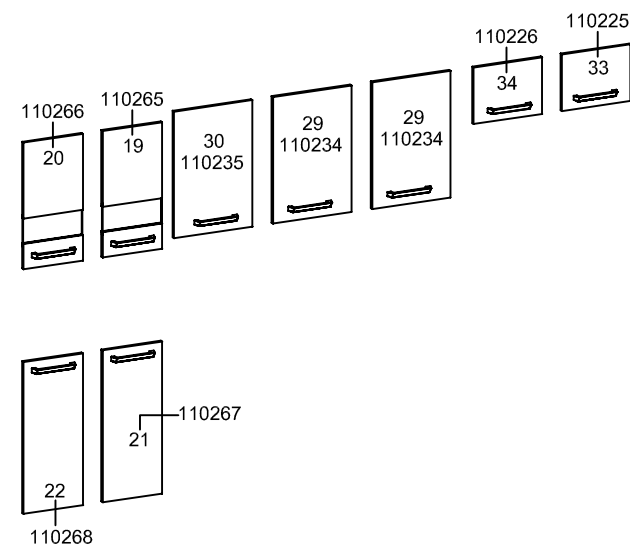
ESTRUTURA / STRUCTURE / ESTRUCTURA



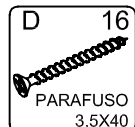
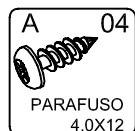
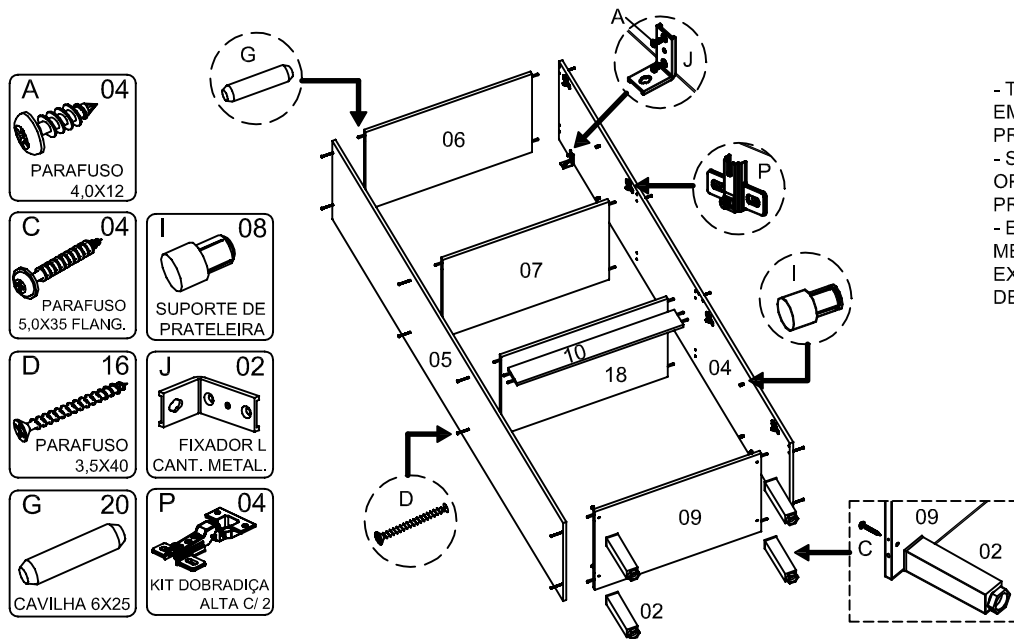
TRASEIRO / BOTTOM / TRASERO



FRENTE / FRONT / FRENTE

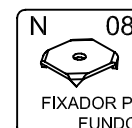
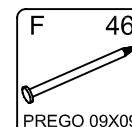
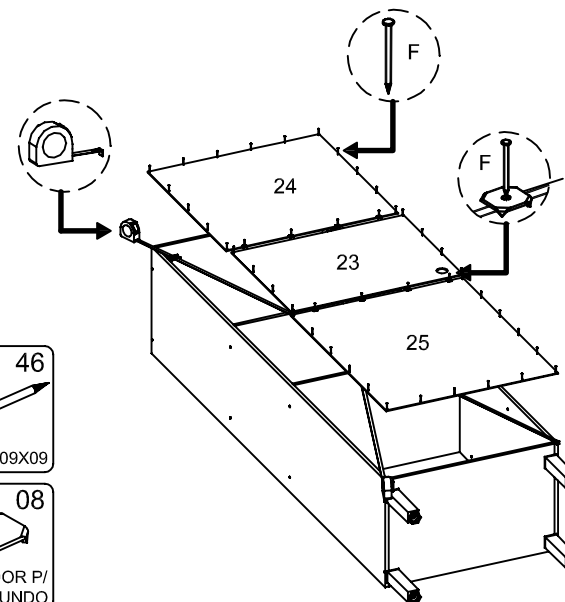


① MONTAGEM DA ESTRUTURA DO PANELEIRO.  
 PANTRY STRUCTURE ASSEMBLY.  
 MONTAJE DE LA ESTRUCTURA ALACENA.



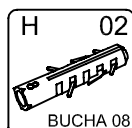
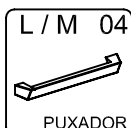
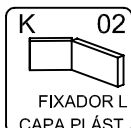
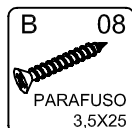
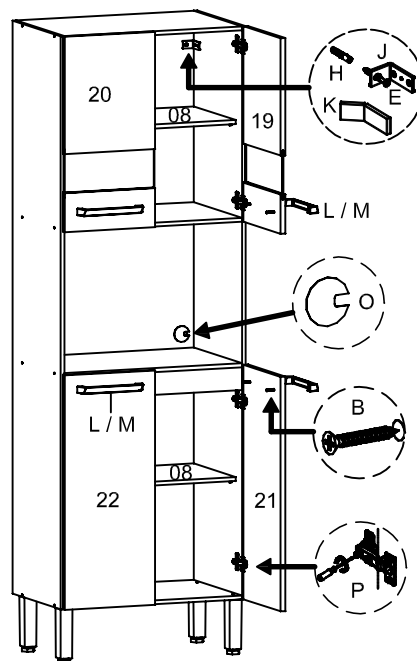
② FIXAÇÃO DOS TRASEIROS DO PANELEIRO.  
 PANTRY BOTTOMS ATTACHMENT.  
 FIJACIÓN DE LOS TRASEROS ALACENA.

- TIRAR ESQUADRO: MEDIR EM CRUZ PELOS CANTOS DO PRODUTO.  
 - SQUARING: MEASURE THE OPPOSITE CORNERS OF THE PRODUCT IN CROSSWISE.  
 - ESCUADRAR: TOMAR LA MEDIDA ENTRE LAS EXTREMIDADES INVERSAS DEL PRODUCTO.

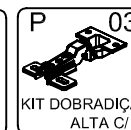
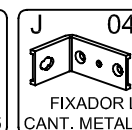
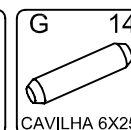
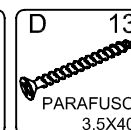
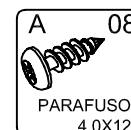
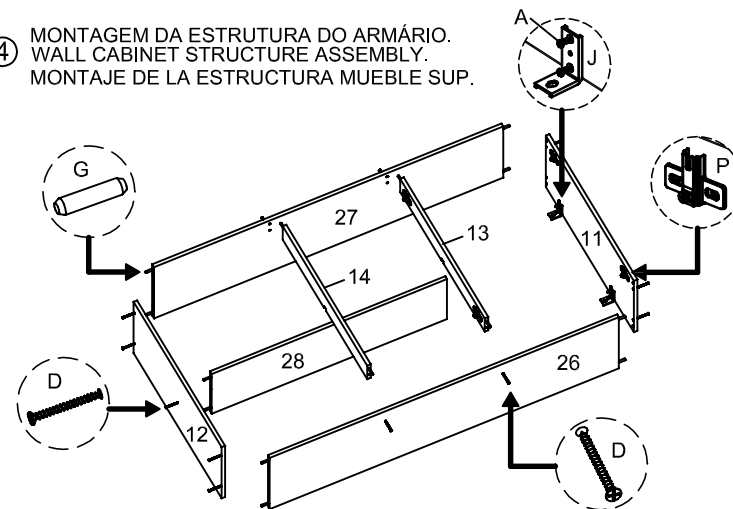


③ COLOCAÇÃO DAS PORTAS E PRAT. I DO PANELEIRO.  
 PANTRY DOORS AND SHELVES I PLACEMENT.  
 COLOCACIÓN DE LAS PUERTAS Y REPISAS I ALACENA.

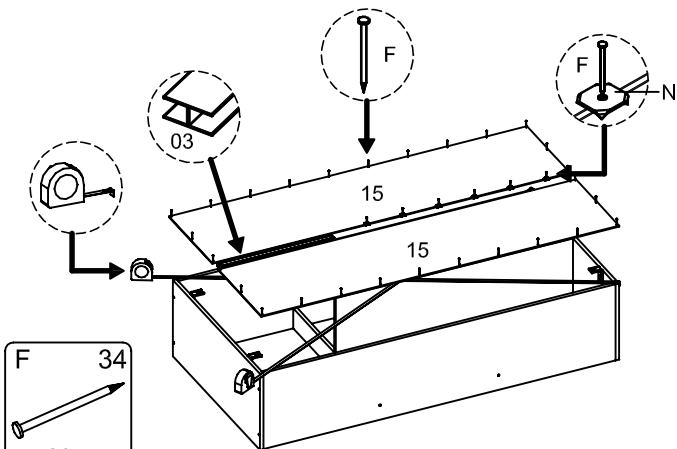
- INFORMAÇÃO AO MONTADOR: USAR PARAFUSADEIRA NO TORQUE BAIXO!  
 - INFORMATION TO THE ASSEMBLER: USE THE CORDLESS DRILL AT LOW TORQUE.  
 - INFORMACIÓN AL ARMADOR: UTILIZAR ATORNILLADOR EN TORQUE FLACO.



④ MONTAGEM DA ESTRUTURA DO ARMÁRIO.  
 WALL CABINET STRUCTURE ASSEMBLY.  
 MONTAJE DE LA ESTRUCTURA MUEBLE SUP.

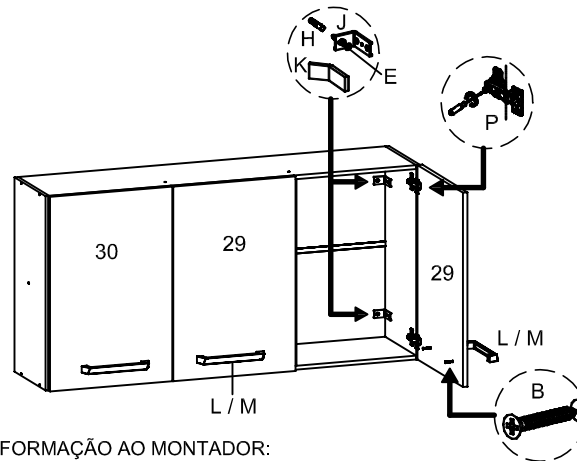


⑤ FIXAÇÃO DOS TRASEIROS DO ARMÁRIO.  
 WALL CABINET BOTTOMS ATTACHMENT.  
 FIJACIÓN DE LOS TRASEROS MUEBLE SUP.

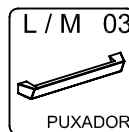
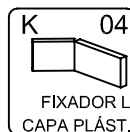


- TIRAR ESQUADRO: MEDIR EM CRUZ PELOS CANTOS DO PRODUTO.  
 - SQUARING: MEASURE THE OPPOSITE CORNERS OF THE PRODUCT IN CROSSWISE.  
 - ESCUADRAR: TOMAR LA MEDIDA ENTRE LAS EXTREMIDADES INVERSAS DEL PRODUCTO.

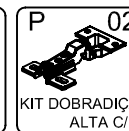
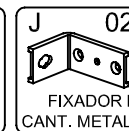
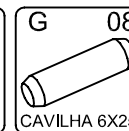
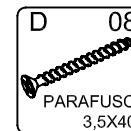
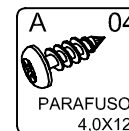
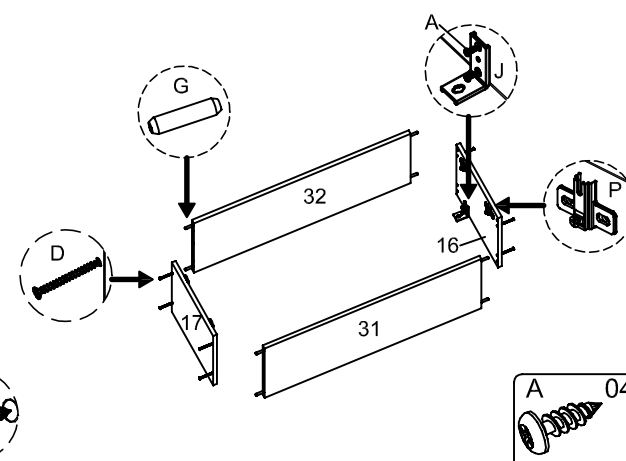
⑥ COLOCAÇÃO DAS PORTAS DO ARMÁRIO.  
 WALL CABINET DOORS PLACEMENT.  
 COLOCACIÓN DE LAS PUERTAS DEL MUEBLE SUP.



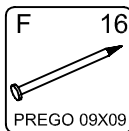
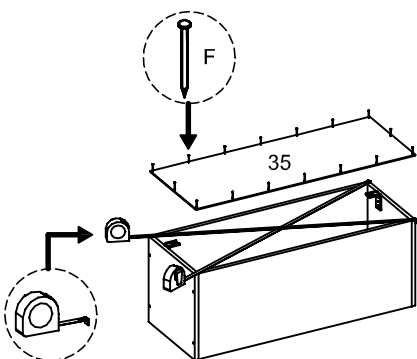
- INFORMAÇÃO AO MONTADOR:  
 USAR PARAFUSADEIRA NO TORQUE BAIXO!  
 - INFORMATION TO THE ASSEMBLER:  
 USE THE CORDLESS DRILL AT LOW TORQUE.  
 - INFORMACIÓN AL ARMADOR:  
 UTILIZAR ATORNILLADOR EN TORQUE FLACO.



⑦ MONTAGEM DA ESTRUTURA DO ARM. REFRIG.  
 FRIDGE CABINET STRUCTURE ASSEMBLY.  
 MONTAJE DE LA ESTRUCTURA ARM. REFRIG.

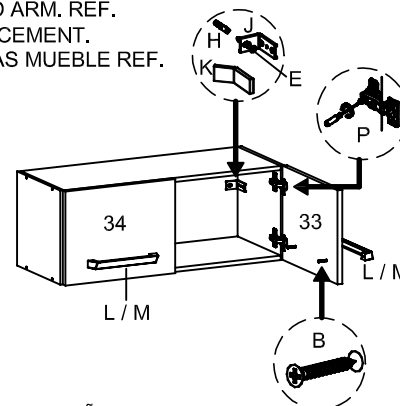


⑧ FIXAÇÃO DO TRASEIRO DO ARM. REFRIG.  
 FRIDGE CABINET BOTTOM ATTACHMENT.  
 FIJACIÓN DEL TRASERO ARM. REFRIG.



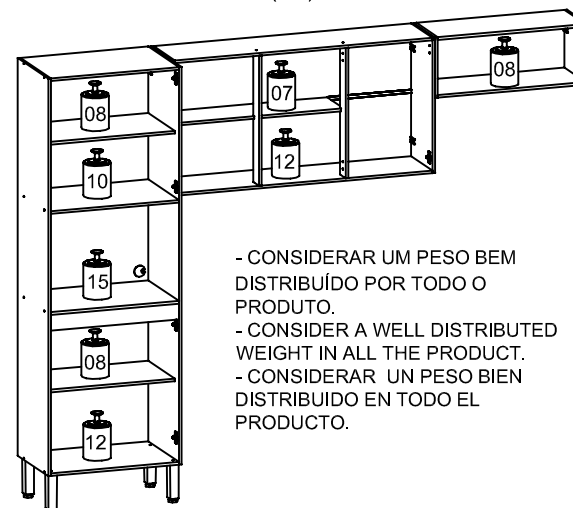
- TIRAR ESQUADRO: MEDIR EM CRUZ PELOS CANTOS DO PRODUTO.  
 - SQUARING: MEASURE THE OPPOSITE CORNERS OF THE PRODUCT IN CROSSWISE.  
 - ESCUADRAR: TOMAR LA MEDIDA ENTRE LAS EXTREMIDADES INVERSAS DEL PRODUCTO.

⑨ COLOCAÇÃO DAS PORTAS DO ARM. REF.  
 FRIDGE CABINET DOORS PLACEMENT.  
 COLOCACIÓN DE LAS PUERTAS MUEBLE REF.



- INFORMAÇÃO AO MONTADOR:  
 USAR PARAFUSADEIRA NO TORQUE BAIXO!  
 - INFORMATION TO THE ASSEMBLER:  
 USE THE CORDLESS DRILL AT LOW TORQUE.  
 - INFORMACIÓN AL ARMADOR:  
 UTILIZAR ATORNILLADOR EN TORQUE FLACO.

\* LIMITE DE PESO MÁXIMO SUPTADO (KG).  
 WEIGHT CAPACITY (KG).  
 CAPACIDAD DE PESO (KG).



- CONSIDERAR UM PESO BEM DISTRIBUÍDO POR TODO O PRODUTO.  
 - CONSIDER A WELL DISTRIBUTED WEIGHT IN ALL THE PRODUCT.  
 - CONSIDERAR UN PESO BIEN DISTRIBUIDO EN TODO EL PRODUCTO.