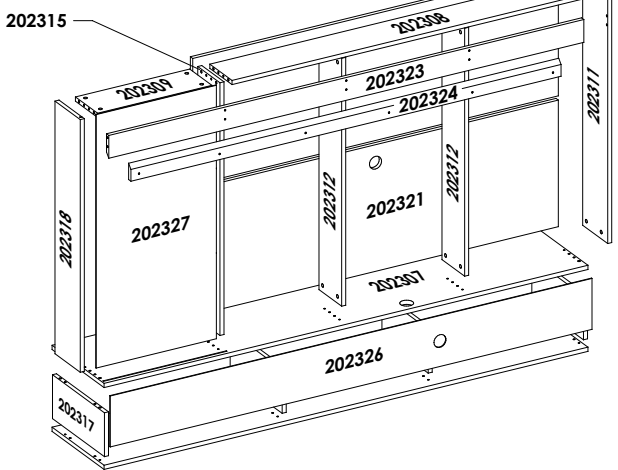
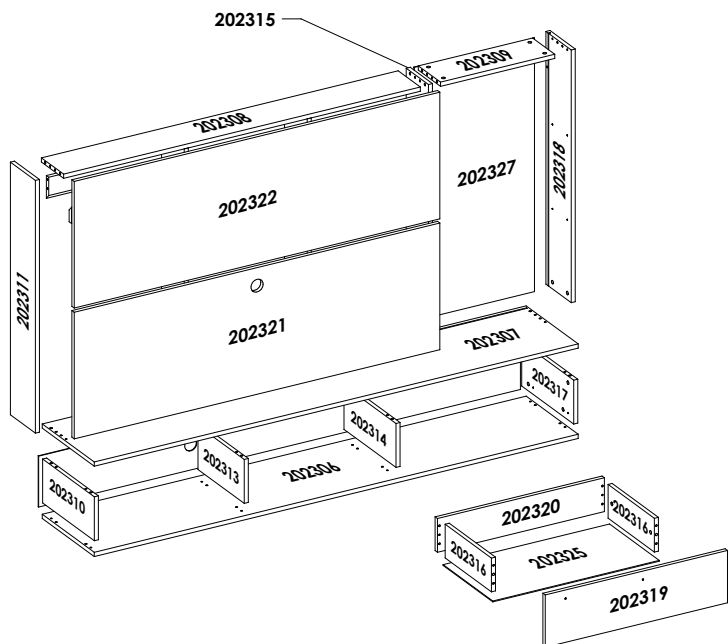


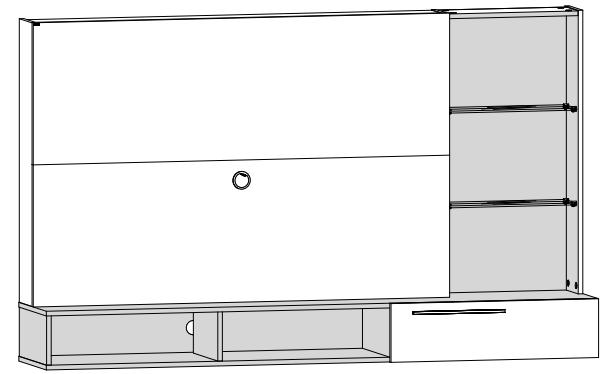
CÓDIGO DE PEÇAS | CODE OF PIECES | CÓDIGO DE PIEZAS



INSTRUÇÕES | INSTRUCTIONS | INSTRUCCIONES

- Prepare a montagem do móvel próximo ao local que ele ficará definitivamente e evite deslocá-lo depois de montado;
- Forre o chão com papelão ou similar e utilize a isomanta que vem entre as peças para evitar o contato entre elas durante a montagem;
- Monte o móvel obedecendo a ordem numérica da **sequência de montagem (S.M.)**, identificando as peças pelo **código de peça (C.P.)** carimbado na mesma, de acordo com a tabela ao lado.
- Prepare the assembly of the close piece of furniture to the place that it will be definitively and avoid to move after done. Will be definitively and avoid to move after done;
- Cover the ground with cardboard or similar and use the isomanta that it comes among the pieces to avoid the contact among them during the assembly;
- Set up the piece of furniture obeying the numeric order of the **assembly sequence (S.M.)**, identifying the pieces by **code of piece (C.P.)** stamped in the same, in agreement with the table to the side.
- Prepare la montaje del mobiliario proximo al lugar que estará definitivamente y evite mover después de hecho;
- Tape la tierra con el cartón o similar y use la "isomanta" que viene entre las piezas para evitar el contacto entre ellos durante la montaje;
- Monte el mobiliario obedeciendo la orden numérica de la **sucesión de montaje (S.M.)**, identificando las piezas por el **código de piezas (C.P.)** de la misma estampado en esta, de acuerdo con la mesa al lado.

ASPECTO FINAL | FINAL ASPECT



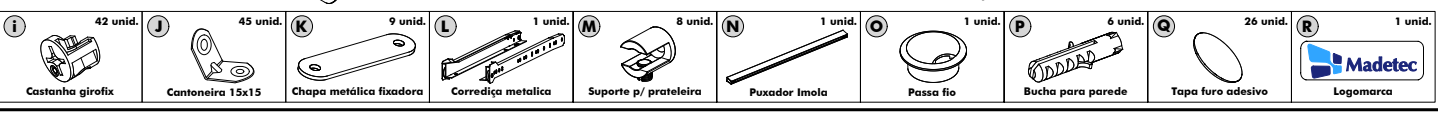
*Dimensões em metros | *Dimensions in metres | *Dimensiones en metros

ACESSÓRIOS TAMANHO REAL / REAL SIZE / TAMAÑO REAL	REF.:	PEÇAS	DIMENSÕES*	QT.
Parafuso 3,5x14 116 unidades	202306	Base Base Base	1,800 x 0,335 x 0,015	1
Parafuso 3,5x25 2 unidades	202307	Tampo Cover Cobrer	1,800 x 0,335 x 0,015	1
Parafuso 3,5x40 6 unidades	202308	Chapéu do painel Hat of the panel Panel de Sombrero	1,327 x 0,143 x 0,015	1
Parafuso 5,0x70 6 unidades	202309	Chapéu do nicho Hat of the niche Niche Sombrero	0,425 x 0,143 x 0,015	1
Cavilha 6,0x30 50 unidades	202310	Lateral esquerda inferior Left side Lateral izquierda	0,333 x 0,156 x 0,015	1
Prego 8x8 80 unidades	202311	Lateral esquerda superior Left side Lateral izquierda	0,898 x 0,161 x 0,015	1
Pino girofix 34 unidades	202312	Travessa do painel Crossbeam of the panel Panel de travesaño	0,881 x 0,146 x 0,015	2
Pino girofix aste dupla 4 unidades	202313	Divisão esquerda Division left División izquierda	0,298 x 0,156 x 0,015	1
	202314	Divisão direita Right Division División derecha	0,335 x 0,156 x 0,015	1
	202315	Lateral esquerda do nicho Left Side Lado izquierdo	0,898 x 0,143 x 0,015	1
	202316	Lateral de gaveta Side of drawer Lado del cajón	0,298 x 0,120 x 0,015	2
	202317	Lateral direita inferior Side inferior right Lado derecha	0,335 x 0,156 x 0,015	1
	202318	Lateral direita superior Side superior right Lado derecha	0,898 x 0,163 x 0,015	1
	202319	Frente de gaveta Drawer front Frente del Cajón	0,678 x 0,186 x 0,015	1
	202320	Contra fundo de gaveta Drawer back bottom Contra fondo del cajón	0,621 x 0,120 x 0,015	1
	202321	Painel inferior da tv Lower Panel Panel inferior	1,360 x 0,450 x 0,015	1
	202322	Painel superior da tv Top Panel Panel superior	1,360 x 0,450 x 0,015	1
	202323	Apoio do painel Support of the panel Soporte para panel	1,767 x 0,081 x 0,015	1
	202324	Apoio de parede Wall support Montaje en pared	1,600 x 0,058 x 0,015	1
	202325	Fundo de gaveta Drawer bottom Fondo del Cajón	0,619 x 0,320 x 0,003	1
	202326	Fundo inferior Lower fund Fondo inferior	1,792 x 0,181 x 0,003	1
	202327	Fundo do Nicho Niche fund Fondo nicho	0,900 x 0,447 x 0,003	1
	105020045	Prateleira de vidro Glass Shelf Estante de vidrio	0,417 x 0,135 x 0,006	2

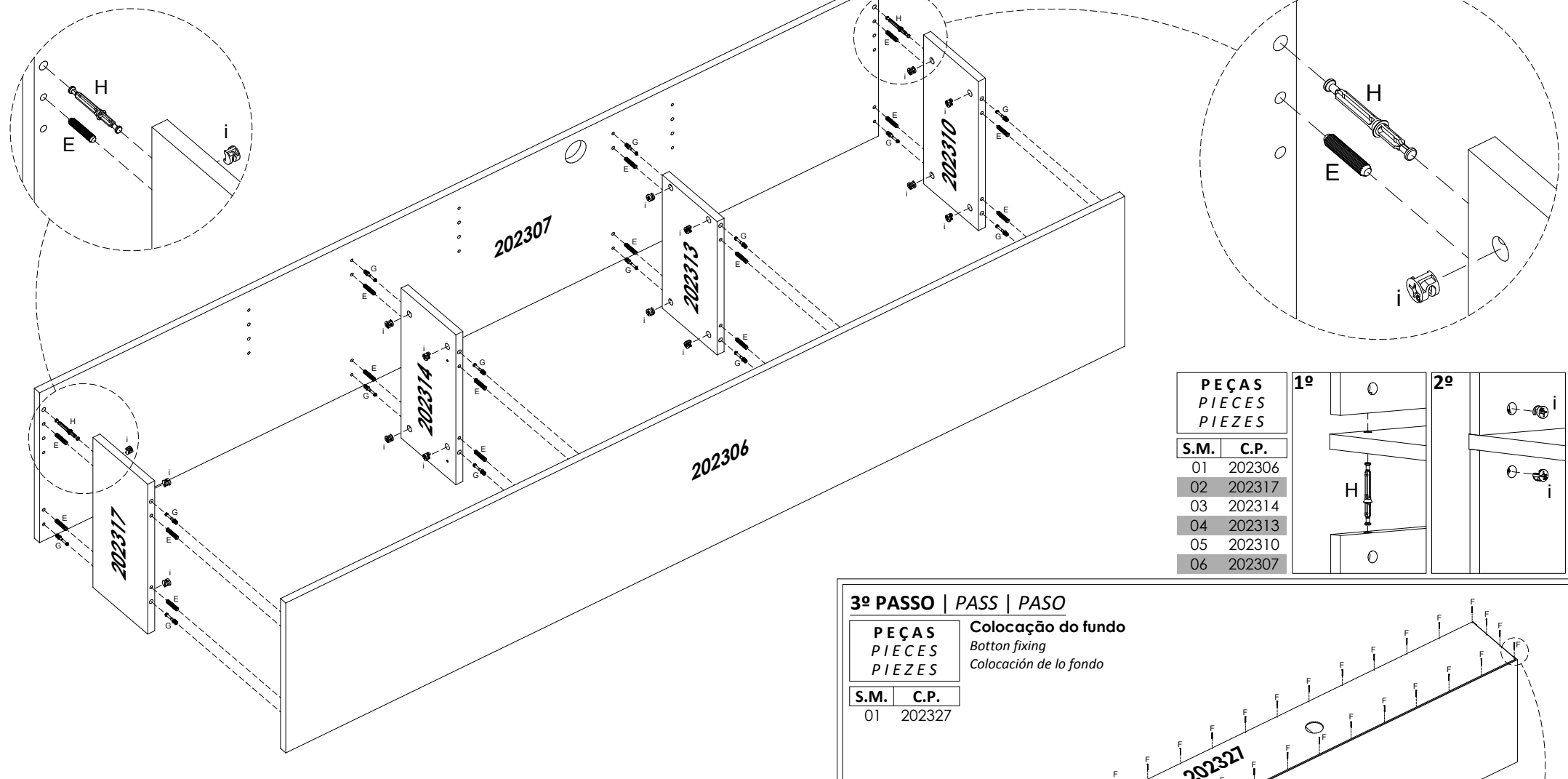
Espaço para Tv: → 1,360 m ↑ 0,900 m
Dimensão do Produto: → 1,800 m ↑ 1,090 m ↖ 0,355 m
Edição: 19/02/2015

CUIDADOS ESPECIAIS | SPECIAL CARES | CUIDADOS ESPECIALES:

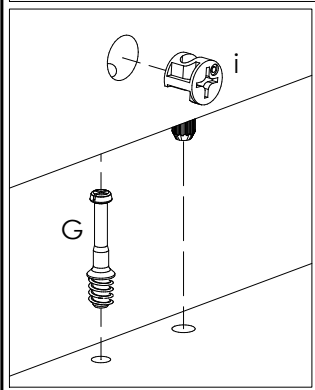
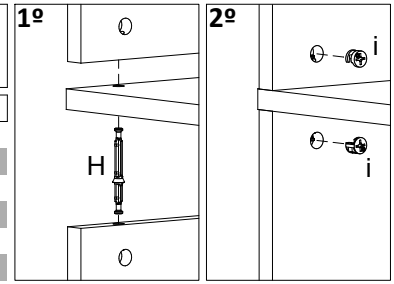
LIMPEZA: Pano limpo umedecido em água e sabão neutro - **BRILHO:** Flanela seca
CLEANING: Clean cloth humidified in water and neutral soap - **SHINE:** Dry flannel
LIMPIEZA: Tela limpia humedecida en la agua y el jabón neutro - **BRILLO:** Franela seca



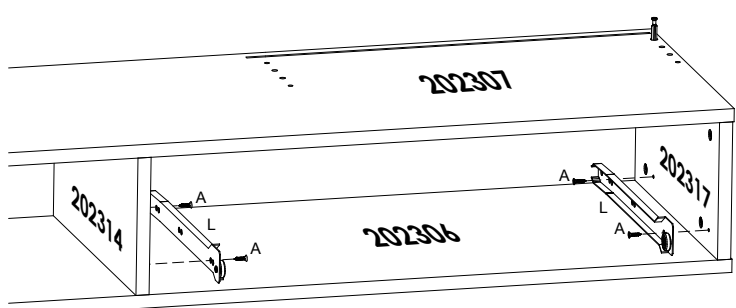
1º PASSO | PASS | PASO



PEÇAS PIECES PIEZES	
S.M.	C.P.
01	202306
02	202317
03	202314
04	202313
05	202310
06	202307



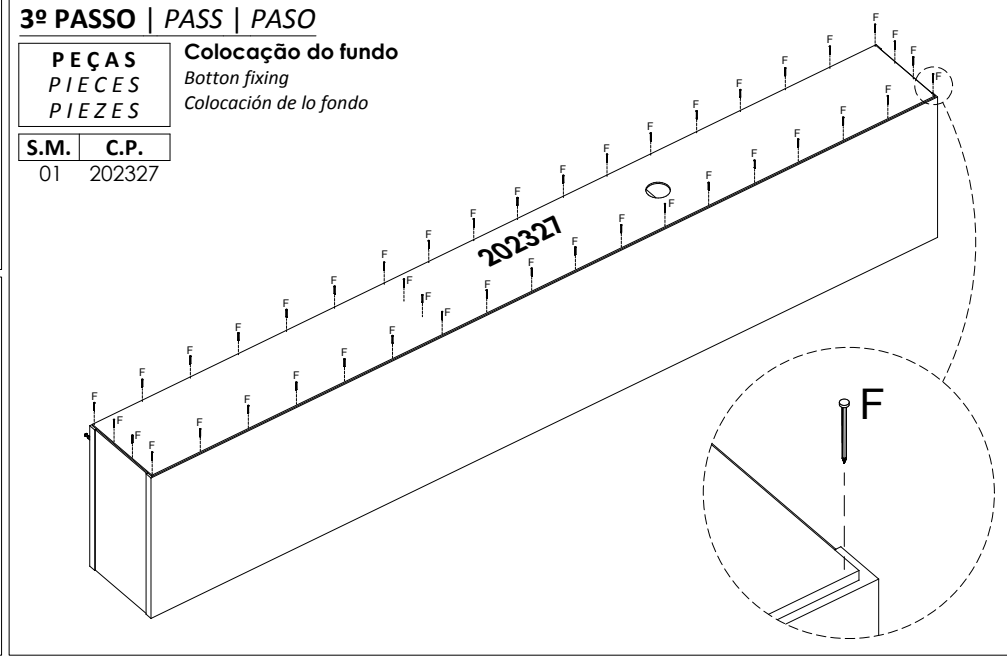
2º PASSO | PASS | PASO



3º PASSO | PASS | PASO

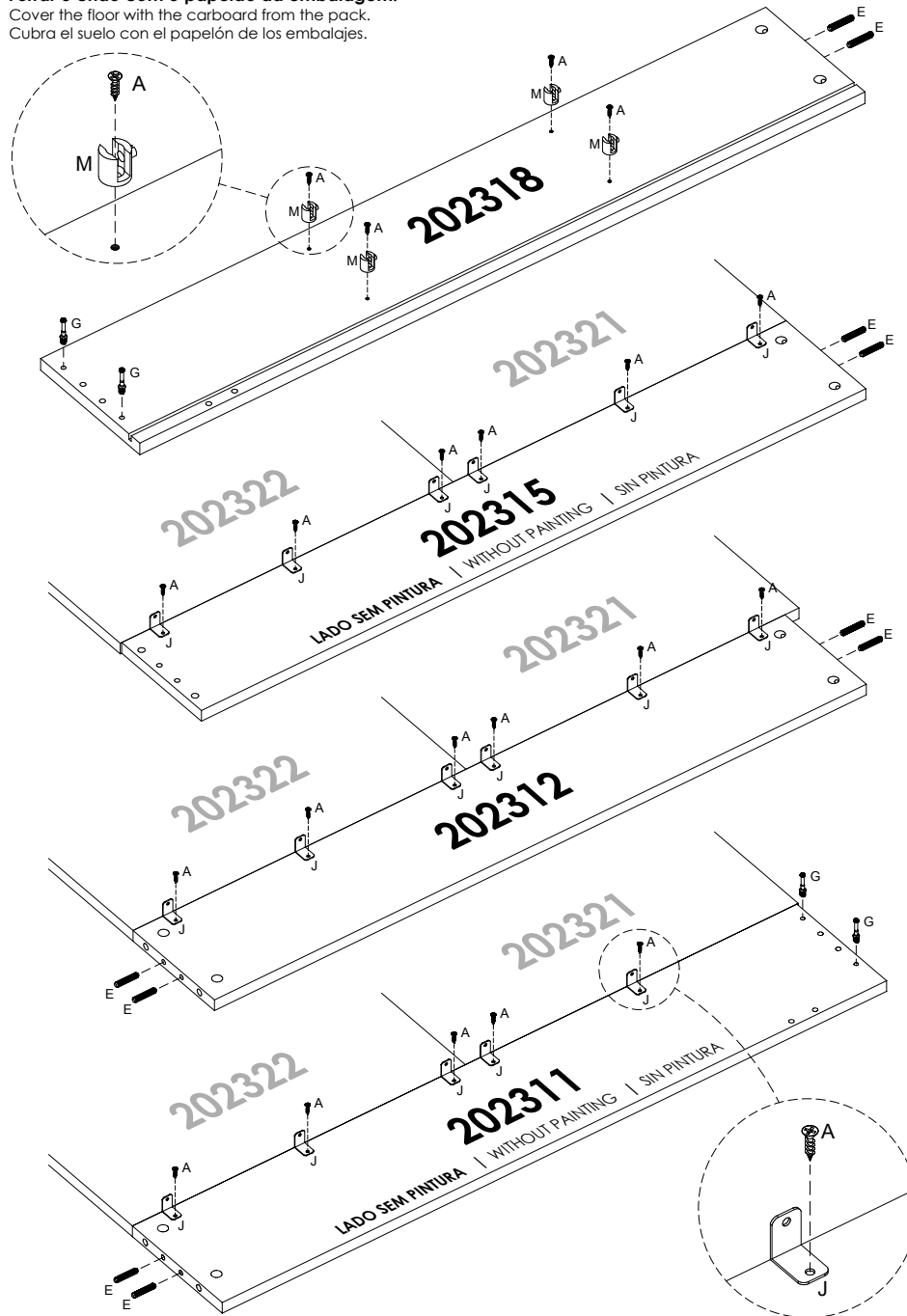
**PEÇAS
PIECES
PIEZES**
Colocação do fundo
Botton fixing
Colocación de lo fondo

S.M.	C.P.
01	202327



4º PASSO | PASS | PASO

Forrar o chão com o papelão da embalagem.
Cover the floor with the carboard from the pack.
Cubra el suelo con el papelón de los embalajes.

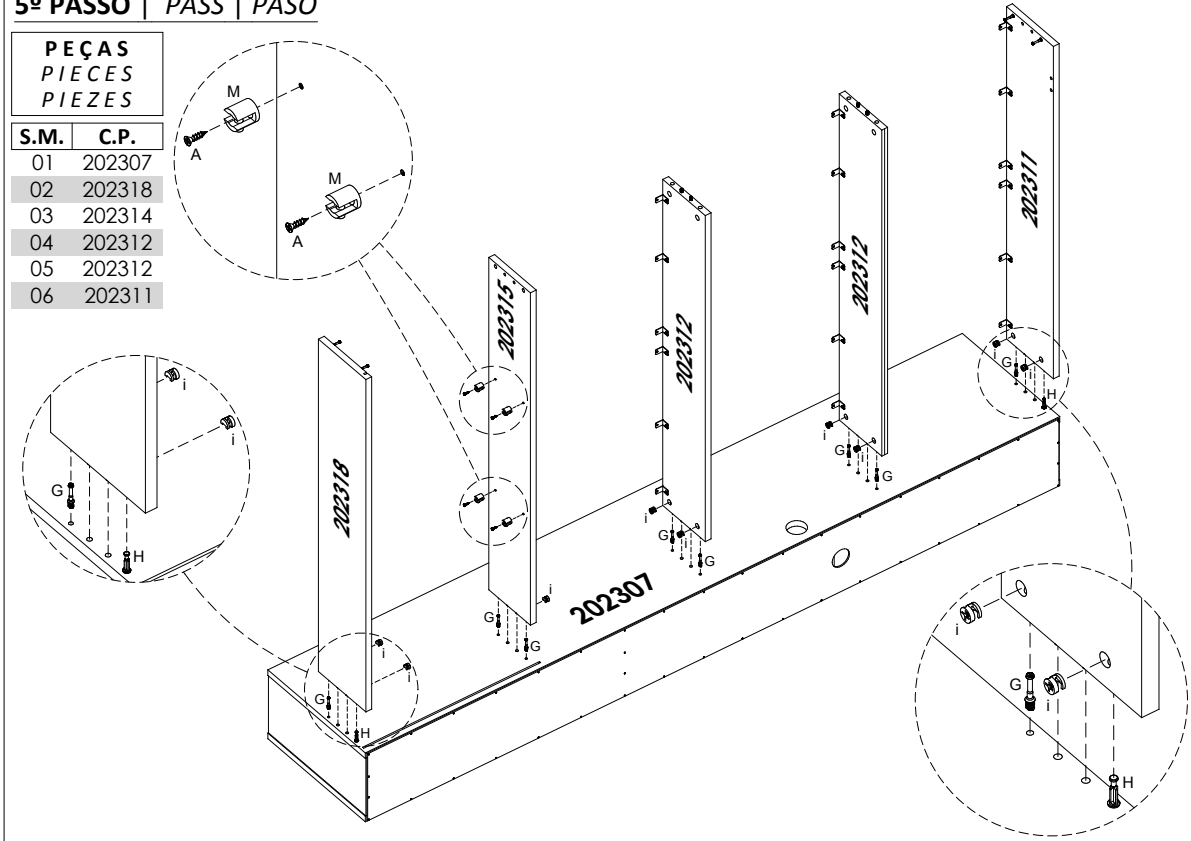


Usar painéis 202321 e 202322 para fixar as cantoneiras na posição correta.
Use panels 202321 and 202322 to fix the angle brackets in the correct position.
Utilice los paneles 202321 y 202322 para fijar el ángulo entre corchetes en la posición correcta.

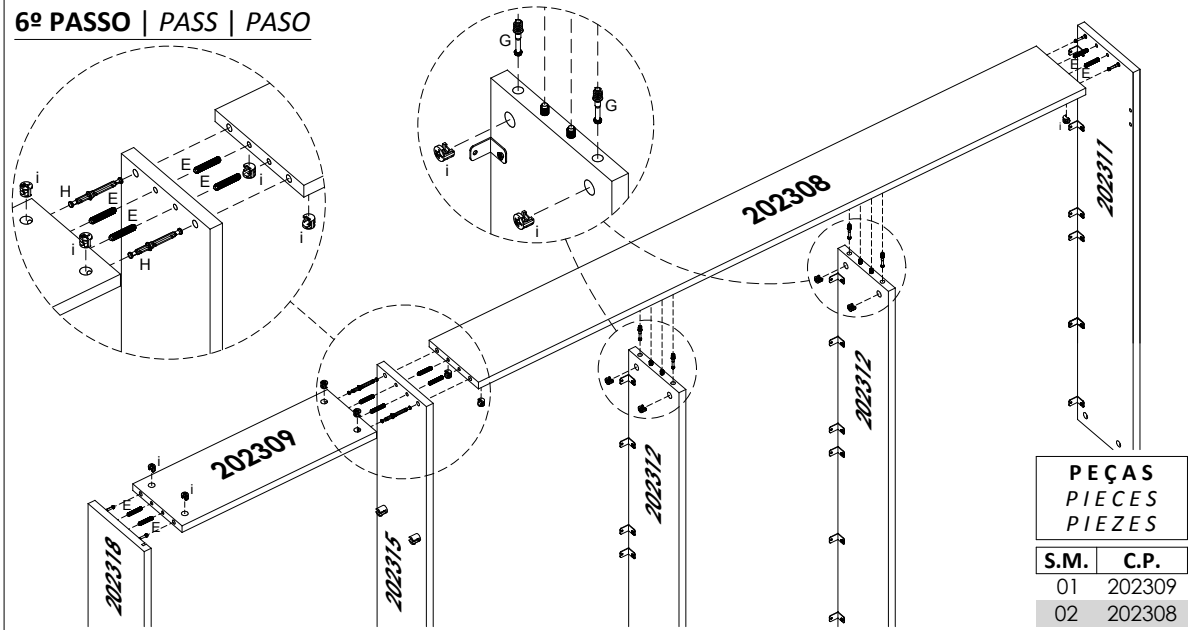
5º PASSO | PASS | PASO

PEÇAS
PIECES
PIEZES

S.M.	C.P.
01	202307
02	202318
03	202314
04	202312
05	202312
06	202311



6º PASSO | PASS | PASO



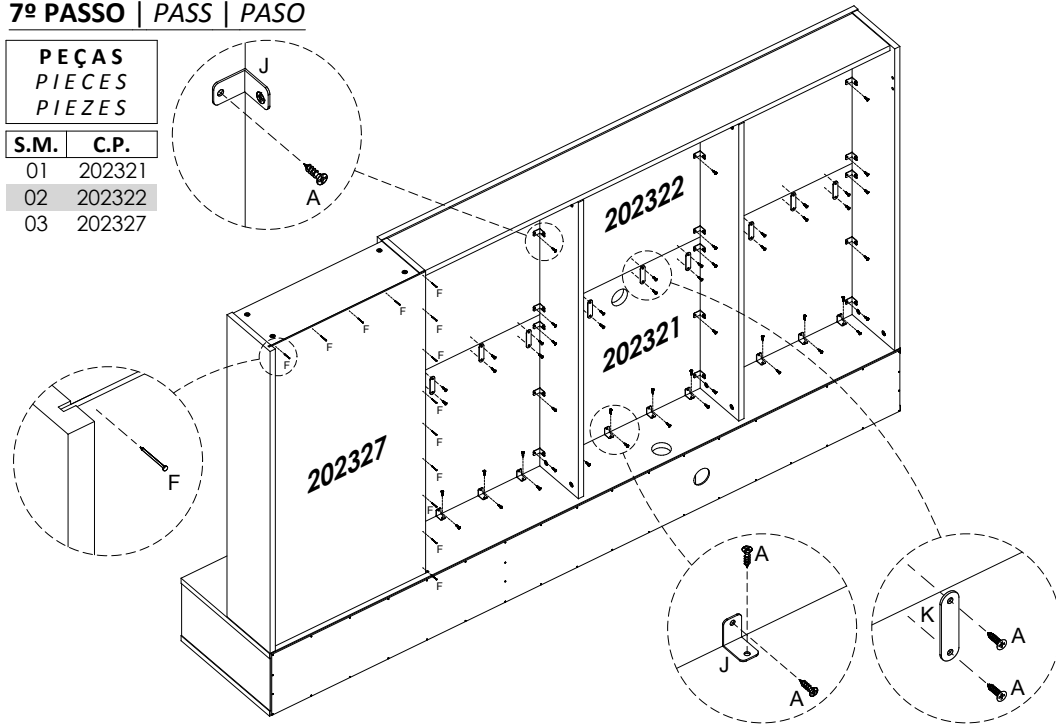
PEÇAS
PIECES
PIEZES

S.M.	C.P.
01	202309
02	202308

7º PASSO | PASS | PASO

PEÇAS
PIECES
PIEZES

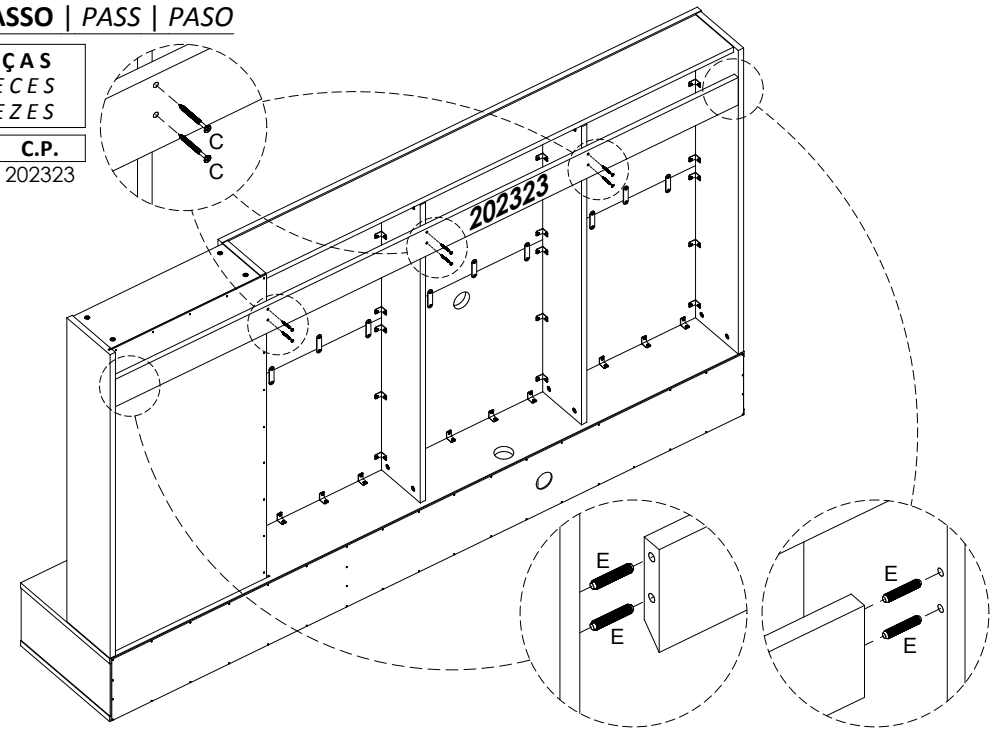
S.M.	C.P.
01	202321
02	202322
03	202327



8º PASSO | PASS | PASO

PEÇAS
PIECES
PIEZES

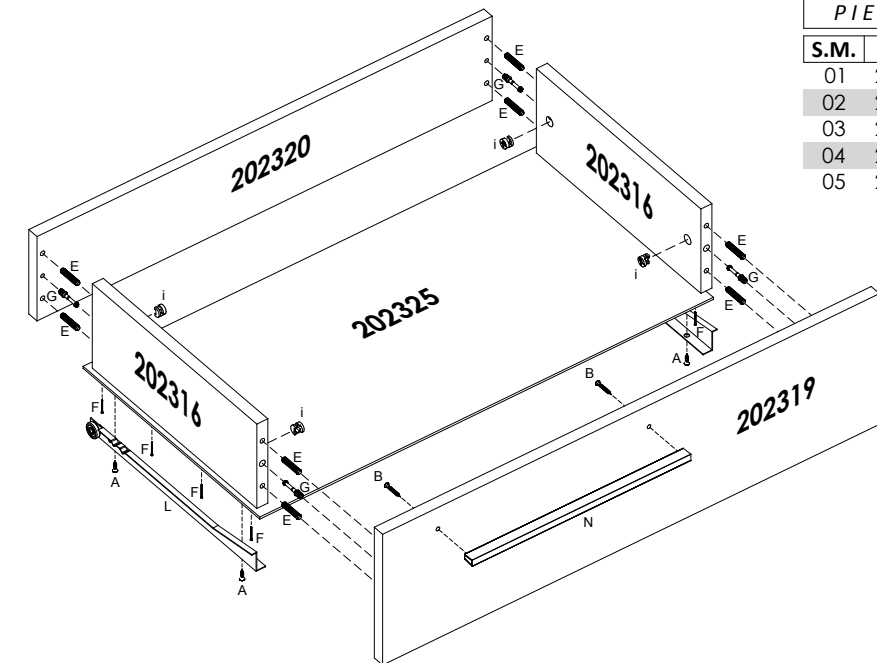
S.M.	C.P.
01	202323



9º PASSO | PASS | PASO

PEÇAS
PIECES
PIEZES

S.M.	C.P.
01	202319
02	202316
03	202316
04	202320
05	202325



10º PASSO | PASS | PASO

PEÇAS
PIECES
PIEZES

S.M.	C.P.
01	202324

Colar adesivo tapa furo
Paste adhesive to plug hole
Cubierta de adhesivo

