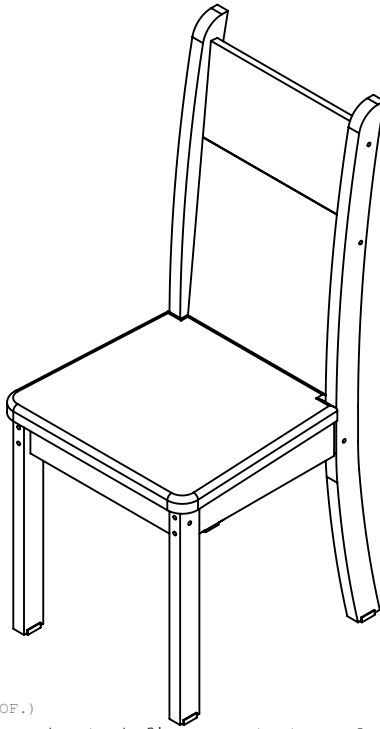


4235M Esquema



DIMENSÕES: (mm)

430X1025X495

(LARG. x ALTURA x PROF.)

Os painéis traseiros (costas) fixam a estrutura. Assegure-se de que a estrutura tenha ângulos retos (90°), antes de pregar os painéis. Pelo contrário o móvel não ficará firme.

ENGLISH: The BACK Panels are responsible for holding the frame. This is the reason the structure must be assembled at right angles (90°) BEFORE nailing the back panel in place.

ESPAÑOL: Los paneles traseros fijan la estructura. Asegúrate de que la estructura tenga ángulos rectos (90 grados) ANTES de colocar los clavos del panel. De lo contrario el mueble quedará inclinado.

FRANÇAISE: C'est le dos qui maintient la structure. Il est donc important que la structure soit d'aplomb (angles à 90 degrés) avant de commencer à clouer le dos. Dans le cas contraire, le meuble ne sera pas stable.

Parabéns pela aquisição de um produto de qualidade, presente em mais de 60 países, nos 5 continentes. Antes de iniciar a montagem confira todos os componentes com a lista de peças ao lado. Em caso de dúvidas procure a loja em que efetuou a compra. Observe atentamente as instruções e siga rigorosamente as etapas de montagem. Com o uso não esqueça de apertar os parafusos periodicamente.

ENGLISH: Congratulations for your purchase. This is a fine-quality product sold in over sixty countries. Please check all components before assembly. Follow the assembly instructions carefully. Be sure to regularly tighten the screws.

ESPAÑOL: Felicitaciones! Usted acaba de adquirir un producto de alta calidad, presente en más de sesenta países en los cinco continentes. Antes de empezar el armado, asegúrese de que estén todos los componentes de la Lista. Si tiene dudas, diríjase a la tienda en que hizo la compra. Observe atentamente las instrucciones y siga rigurosamente las etapas del montaje. Ajuste los tornillos regularmente.

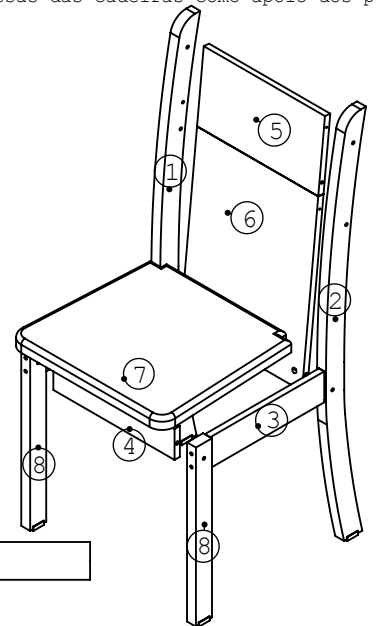
FRANÇAISE: Nos félicitations pour l'achat d'un produit haut de gamme, présent dans plus d'une soixante de pays dans les cinq continents. Avant de commencer le montage, vérifiez tous les composants à l'aide de la liste de pièces. En cas de doute, cherchez le magasin ou vous avez fait l'acquisition. Observez les instructions avec attention et suivez soigneusement chaque étape du montage. Avec l'usage, n'oubliez pas de resserrer les vis de temps en temps.

Cuidados com o móvel:

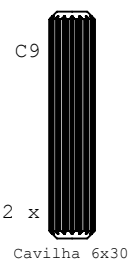
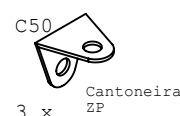
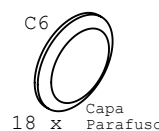
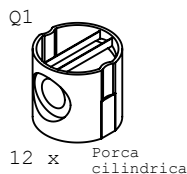
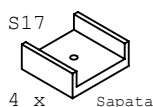
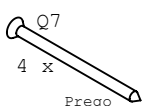
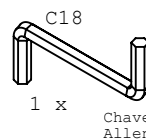
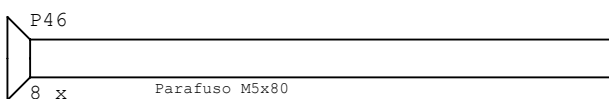
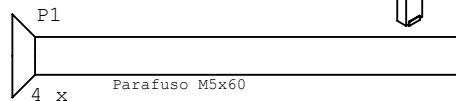
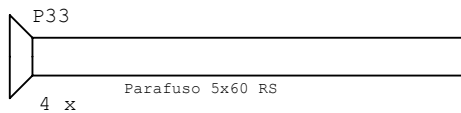
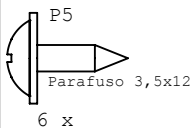
Com o intuito de garantir a sua satisfação e confirmar o nosso compromisso com a qualidade, queremos que o Senhor(a), leia atentamente nossas recomendações para com o cuidado de seu móvel.

1. Proteja-o da incidência direta da luz solar.
2. Evite colocá-lo próximo de estufas ou saídas de ar condicionado.
3. Não deixe em lugar úmido e não o exponha às intempéries.
4. Evite objetos pontiagudos sobre a sua superfície.
5. Para movimentar o móvel de lugar, carregue-o, não empurre-o nem arraste-o.
6. Mantenha o móvel sempre nivelado para garantir o bom funcionamento das portas e gavetas.
7. Fixe as costas observando bem o esquadro e colocando a quantidade correta de pregos.
8. Não fique de pé sobre os assentos das cadeiras.
9. Não incline-se para trás balançando as cadeiras sobre as pernas traseiras.
10. Evite utilizar as travessas das cadeiras como apoio dos pés.

Imbuia Preto	Imbuia Vanilla	Branco Preto	Branco Bp Savana	IT	DESCRIÇÃO	MAT	DIMENSÃO	QT
2033423106194	2033423106194	2033423111198	2033423111198	1	4235.01 PE TRAS ESQ	MDF	25x51x1025	1
2033423106118	2033423106118	2033423111112	2033423111112	2	4235.02 PE TRAS DIR	MDF	25x51x1025	1
2033417306043	2033417306043	2033417311047	2033417311047	3	4235.03 TRAVESSA LAT	MDF	15x75x320	2
203341730603	203341730603	2033417311030	2033417311030	4	4235.04 TRAVESSA FRON TRAS	MDF	15x75x340	1
2033423523090	203342350609	203342357309	203342352X09	5	4235.05 TRAVESSA SUPERIOR	MDF	15x186x340	1
2033423513060	203342353G06	2033423513060	2033423511066	6	4235.06 ENCOSTO	MDF	15x448x340	1
				7	4235.07 ASSENTO	EST	15x395x395/430	1
2033417306128	2033417306128	2033417311122	2033417311122	8	4235.08 PE FRONTAL	MDF	25x45x435	2



Ferragem para uma cadeira



4235M Esquema

