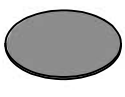
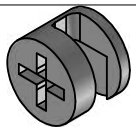
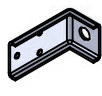
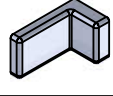



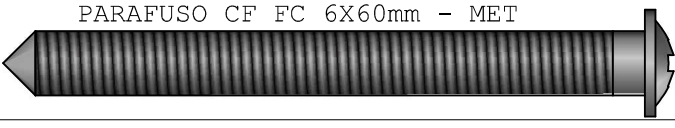






G25125 Esquema



IND	DESCRIÇÃO	QT
A	TAPA FURO 18mm - 1 - PLA 	10
B	TAMBOR MINIFIX Ø15mm - MET 	10
C	SUPORTE FIXAÇÃO AEREO 54x27x27mm - MET 	2
D	PROTEÇÃO PARA SUPORTE 56x30x30mm - PLA 	2
E	PREGO 10x10 - MET 	34
F	PINO MINIFIX 6x35mm - MET 	10
G	PARAFUSO CP FC 3,5x14mm - MET 	14
H	PARAFUSO CF FC 6x60mm - MET 	2
I	PARAFUSO CC FC 4,5x40mm - MET 	2
J	PARAFUSO CC FC 3,5x25mm - MET 	2
K	Cavilha 8x30mm - MAD 	12
L	BUCHA Ø8mm - PLA 	2

Cuidados com o móvel:

Com o intuito de garantir a sua satisfação e confirmar o nosso compromisso com a qualidade, queremos que o Senhor(a), leia atentamente nossas recomendações para com o cuidado de seu móvel.

1. Proteja-o da incidência direta da luz solar.
2. Evite colocá-lo próximo de estufas ou saídas de ar condicionado.
3. Não deixe em lugar úmido e não o exponha às intempéries.
4. Evite objetos pontiagudos sobre a sua superfície.
5. Para movimentar o móvel de lugar, carregue-o, não empurre-o nem arraste-o.
6. Mantenha o móvel sempre nivelado para garantir o bom funcionamento das portas e gavetas.
7. Atentar para que a montagem seja feita no esquadro e nivelada;
8. Não fique de pé sobre os assentos das cadeiras.
9. Não incline-se para trás balançando as cadeiras sobre as pernas traseiras.
10. Evite utilizar as travessas das cadeiras como apoio dos pés.
11. Utilizaras ferramentas para a montagem com cuidado.
12. Não usar produtos abrasivos.
13. Forrar o chão com o papelão das embalagens.
14. Separe as peças e ferragens de maneira organizada.

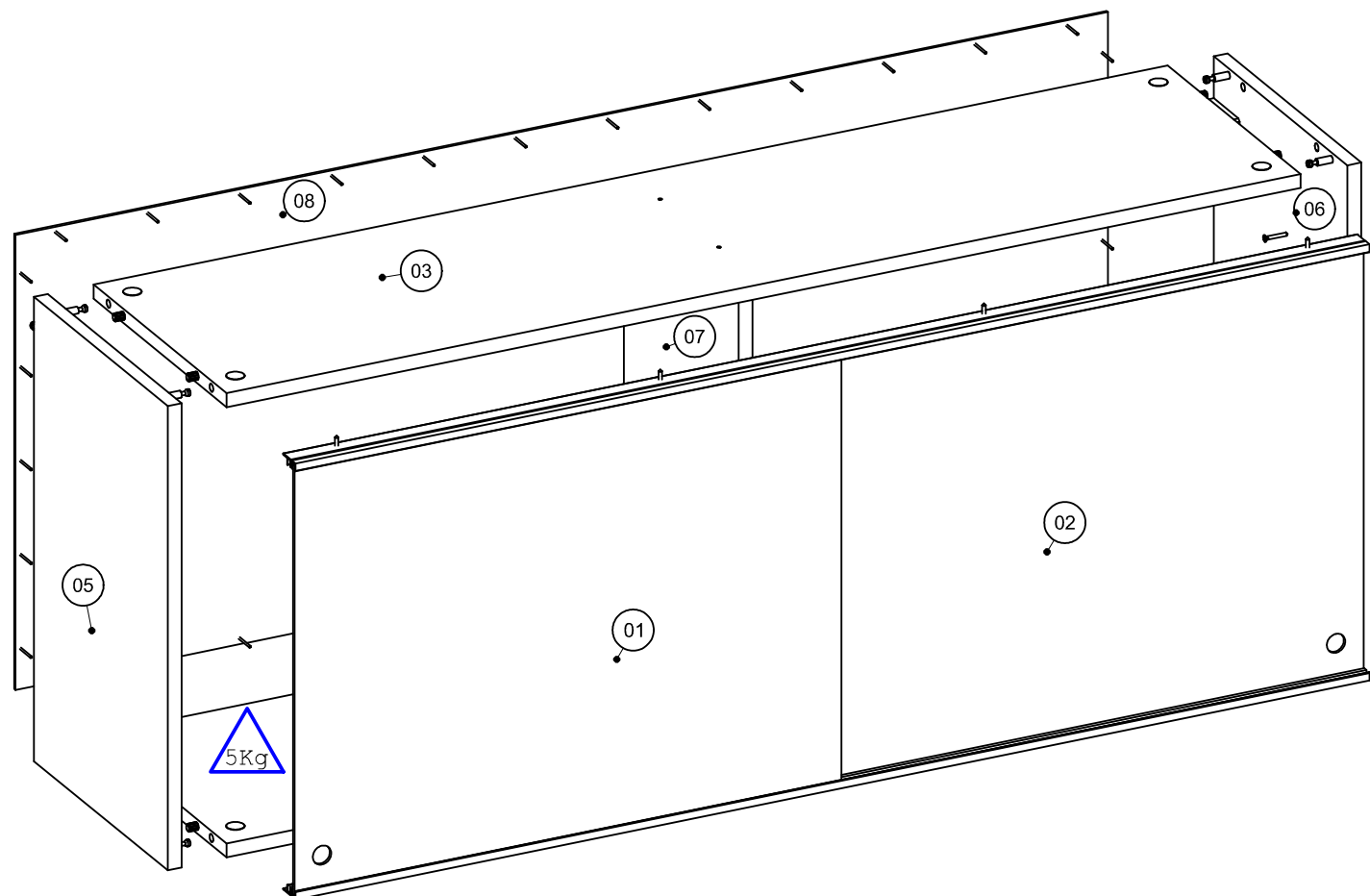
Certificado de Garantia:

Será de 90 dias o prazo para defeitos aparentes e de fácil constatação, contados da data de instalação. Será de três (03) meses a garantia do móvel por defeitos de fabricação, ressalvadas condições normais de uso e as demais condições do presente certificado, contados da data da emissão da nota fiscal.

IMPORTANTE:

- A execução da montagem deve ser realizado por 2 profissionais especializados.
- As ferramentas para montagem não acompanham o produto.

IT	DESCRIÇÃO:	ESP	LARG	COMP	MAT.	QT	BRANCO
01	VIDRO ESQ	3	458	595	VIDRO	1	-
02	VIDRO DIR	3	458	595	VIDRO	1	-
03	TAMPO	15	289	1168	MDF	1	2425125009055
04	PERFIL F RIGIDO AL 1168mm	-	-	-	PLA	2	2425125000007
05	LATERAL ESQ	15	291	495	MDF	1	2425125009215
06	LATERAL DIR	15	291	495	MDF	1	2425125009017
07	DIVISORIA	15	250	465	MDF	1	2425125009079
08	COSTA	3	485	1188	MDF	1	2425125009048
09	BASE	15	289	1168	MDF	1	2425125009024



Larg.	Prof.	Alt.
1198	291	495

G25125 Esquema

