

Aspirador Jetmaxx
Aspiradora Jetmaxx

- ▶ Por favor, leia todas as instruções relacionadas ao seu produto e guarde este manual para sua referência futura.

Siga todas as advertências e instruções descritas neste manual para melhor utilizar seu produto e obter melhores resultados.

- ▶ Por favor, lea todas las instrucciones relacionadas con su producto y guarde este manual para su referencia futura.

Siga todas las advertencias e instrucciones descritas en este manual para utilizar mejor su producto y obtener mejores resultados.

:: DE USO EXCLUSIVAMENTE DOMÉSTICO ::

- ▶ Manual do usuário
- ▶ Manual del usuario

JETMAXX



Aspirador **JETMAXX**

► *O design que foi feito pensando em você!*

Você se lembra da última vez que abriu um presente que o fez dizer: “Uau! Como foi que você adivinhou? Era exatamente o que eu queria!”? Esse é o tipo de sentimento que os designers da Electrolux procuram despertar em todos os que escolhem ou usam os nossos produtos.

Nós dedicamos muito tempo, utilizamos muito conhecimento e pensamos muito para criar o tipo de produto que os nossos consumidores realmente precisam e desejam. Esse tipo de cuidado, pensado para você, significa inovar com reflexão. Não é apenas design pelo design. É design para o consumidor.

Para nós, significa criar produtos mais fáceis de usar e que tornam as tarefas mais agradáveis, permitindo que os nossos consumidores experimentem o que há de mais valioso no século XXI: o bem-estar.

Nossa intenção é tornar esse bem-estar acessível para mais pessoas, com maior frequência no cotidiano e em todo o mundo.

Portanto, quando dizemos que estamos pensando em você, é exatamente isso que queremos dizer.

Saiba mais sobre o que fazemos pensando em você no site:

www.electrolux.com.br

► Índice

Leitura do manual: uma atitude natural do consumidor consciente.

Ao ler este manual, você está diante de um direito e de uma atitude responsável: conhecer as instruções de uso do produto evita sérios danos ao usuário, diminui drasticamente acidentes domésticos e permite a você utilizar melhor a tecnologia do produto, obtendo um retorno inteligente do investimento feito.

Informações de segurança	3
Especificações técnicas	4
Conheça o aspirador Jetmaxx e seus acessórios	5
Cuidados antes de aspirar	7
Limpeza e manutenção	10
Solucionando problemas	14
Guia rápido	15
Serviço de Atendimento ao Consumidor	15
Meio ambiente	16

► Informações de segurança

A Electrolux mostra a você como aumentar a vida útil do aspirador e evitar acidentes domésticos.

Verifique se a tensão da rede elétrica é a mesma da etiqueta do produto antes de ligá-lo.

Conecte o aspirador em uma tomada exclusiva e em perfeito estado para evitar sobrecarga na rede elétrica e/ou mau contato na tomada.

Desligue o aspirador da tomada sempre que fizer limpeza/manutenção do produto.

Não utilize o cabo elétrico para puxar ou arrastar o produto durante o seu transporte.

Não prenda, torça, estique ou amarre o cabo elétrico.

Nunca desligue o produto da tomada puxando o cabo elétrico. Use o plugue.

Nunca deixe o cabo elétrico tocar superfícies molhadas, quentes ou cortantes.

Ocorrendo danos ao cabo elétrico, este deverá ser substituído somente pelo Serviço Autorizado Electrolux, de forma a não oferecer riscos ao usuário nem danos ao produto.

Não permita que seu aspirador seja manuseado por crianças ou pessoas não capacitadas para fazê-lo.

Após desembalar o produto, mantenha o material da embalagem fora do alcance de crianças.

Nunca deixe o produto ligado sem sua supervisão.

Não molhe o aspirador de pó nem o utilize com as mãos molhadas, pois pode haver riscos de choque elétrico.

Produtos em spray aerosol podem ser inflamáveis. Não os utilize perto do aspirador.

Ao acionar o pedal de enrolamento do cabo, oriente, com as mãos a trajetória do cabo, para que ele não chicoteie no ar, atingindo quem o opera e/ou danificando o produto.

Este produto é de uso exclusivamente doméstico.

Nunca aspire:

Qualquer tipo de líquido, nem brasas de pontas de cigarro: pode haver risco de explosão.

Partículas de poeira muito finas, como toner, gesso e cimento: esses resíduos podem ir para o motor, uma vez que têm uma espessura que dificulta a retenção da partícula no filtro cilíndrico.

Objetos grandes, como pedaços de tecido, pedaços grandes de papel, revestimento de maços de cigarro: eles podem obstruir a passagem do ar pela mangueira.

Objetos cortantes, como grampos, alfinetes, agulhas e vidros: eles podem danificar os filtros.

- * A Electrolux recomenda o cumprimento dos procedimentos descritos neste manual para que não haja riscos ao usuário nem danos ao produto.
- * Lembre-se: não seguir as orientações pode levar à perda da garantia.
- * Para a sua segurança e comodidade, apenas os profissionais treinados pela Electrolux estão autorizados a consertar o produto.

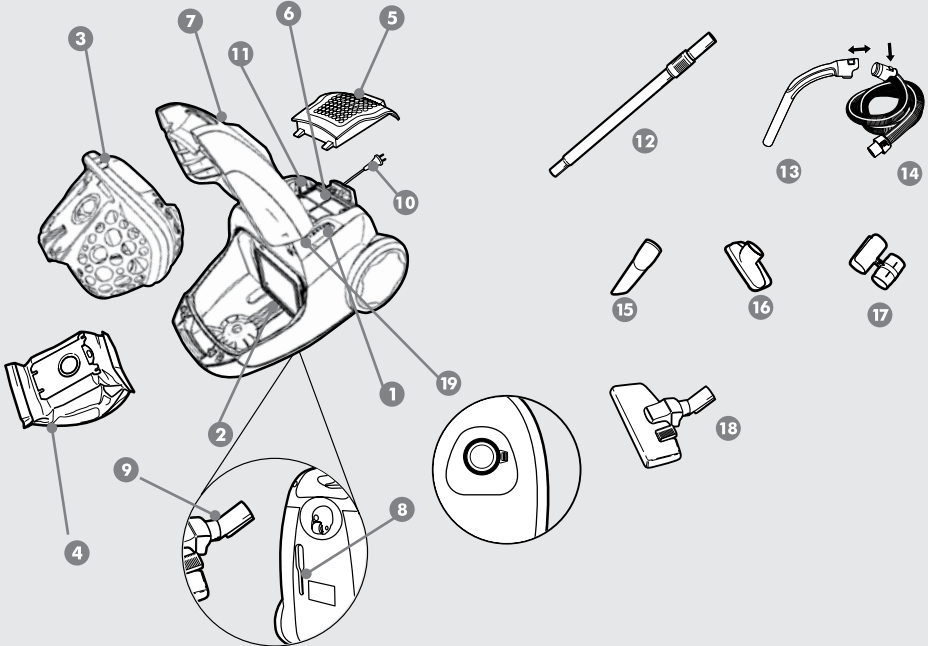
► Especificações técnicas

Tecnologia e design compõem as características do Jetmaxx.

Modelo	JETMAXX
Potência Máxima (w)	1600
Peso Líquido (Kg)	4,90
Tensão (v~)	127
Frequência (Hz)	50 - 60
Cor	Preto
Filtro Exaustor (saída)	HEPA 12 (lavável)
Raio de Ação (m)	8,4

► Conheça o aspirador Jetmaxx e seus acessórios

Design inteligente e diversidade dos acessórios do aspirador facilitam o trabalho doméstico do consumidor Electrolux.



- 1 Controle de potência rotativo
- 2 Filtro do motor
- 3 Suporte do saco descartável
- 4 Saco de pó, s-bag®
- 5 Tampa do filtro de exaustão
- 6 Filtro HEPA lavável
- 7 Tampa frontal
- 8 Encaixe de descanso vertical
- 9 Grampo de descanso do bocal
- 10 Cabo elétrico
- 11 Pedal do enrolador do cabo

- 12 Tubo telescópico
- 13 Alça de manuseio
- 14 Mangueira
- 15 Bocal p/ cantos e frestas
- 16 Bocal para estofamentos
- 17 Suporte de acessórios
- 18 Bocal para pisos dupla função
- 19 Indicador de saco cheio

Regulador de potência: Projetado para possibilitar o controle da potência de sucção de acordo com a tarefa desejada. Desse modo, se for aspirar objetos frágeis ou tecidos delicados, diminua a potência de sucção.

Indicador de compartimento cheio: Este dispositivo indica quando o compartimento para pó está cheio, devendo ser esvaziado, ou que há uma obstrução na passagem de ar na mangueira ou no bocal.

Encaixe para o bocal de pisos para posição horizontal: Projetado para encaixar o Conjunto (Bocal + tubo) ao aspirador de modo que este seja guardado mais facilmente quando estiver na posição horizontal. Este acessório otimiza os espaços de armazenamento do aspirador.

Encaixe para o bocal de pisos posição vertical: Projetado para encaixar o Conjunto (Bocal + tubo) ao aspirador de modo que este seja guardado mais facilmente quando estiver na posição vertical. Este acessório otimiza os espaços de armazenamento do aspirador.

Bocal para estofados: Projetado para aspirar diversos tipos de estofamento, como tecidos de bancos de carro e sofás.

Bocal para cantos e frestas: Projetado para aspirar locais de difícil acesso, como frestas, cantos de sofás, estofamentos.

Mangueira: Peça flexível com extensão curva.

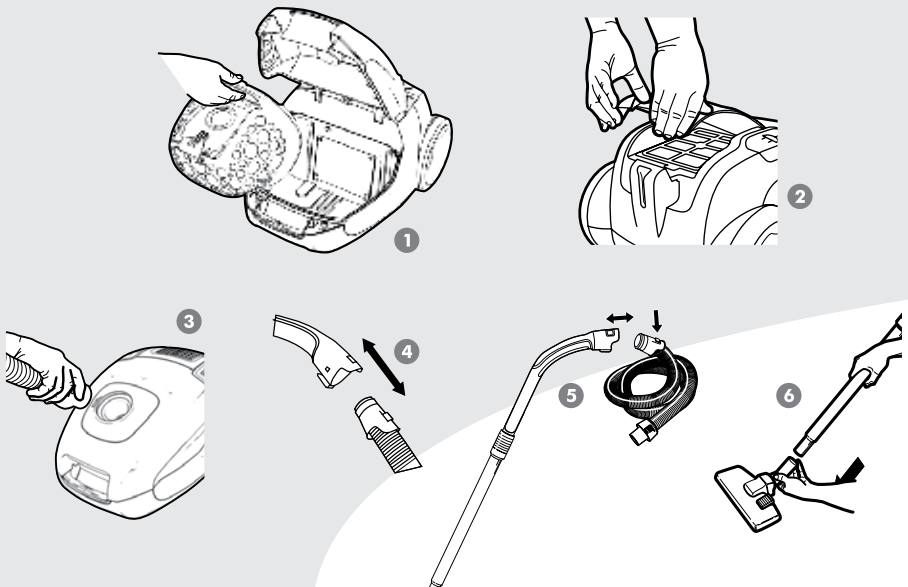
Bocal dupla função para diferentes tipos de piso: Projetado para ser usado tanto em pisos frios quanto em carpetes e tapetes. É um único bocal para executar duas funções diferentes. Por isso não é preciso substituir este acessório por outro na realização de tarefas distintas.

Tubo telescópico: Projetado para aumentar o alcance do aspirador em pisos, tetos e cortinas. Deve ser conectado nos bocais. É possível regular o tamanho do tubo de acordo com a altura do usuário.

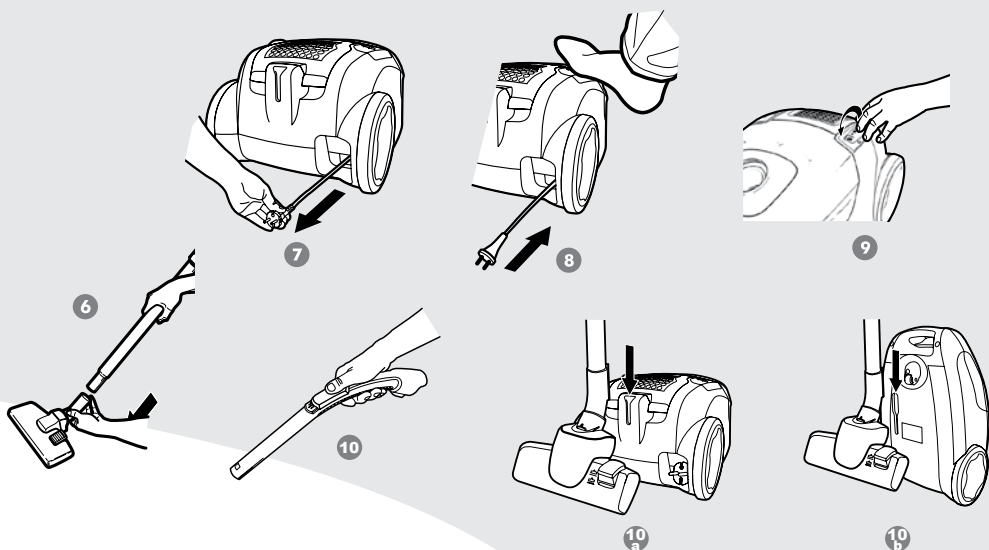
► Cuidados antes de aspirar

A Electrolux mostra, passo-a-passo, o que você deve fazer antes de iniciar uma tarefa com o Jetmaxx.

1. Abra a tampa frontal do produto e verifique se o saco de pó s-bag® e o filtro do motor estão corretamente colocados. (Consulte também Substituição do filtro) (figura 1).
2. Abra a tampa traseira do produto e verifique se o filtro de exaustão de saída de ar está corretamente encaixado (figura 2).
3. Insira a mangueira na entrada do aspirador até o engate fazer clique (figura 3).
4. Introduza a mangueira na alça de manuseio até o engate fazer clique ao prender (pressiono o engate para libertar a mangueira) (figura 4).
5. Encaixe o tubo telescópico à alça de manuseio e ao bocal da mangueira empurrando e rodando o mesmo. (Rode e separe para desmontar.) (figura 5).
6. Encaixe o tubo telescópico ao bocal de Dupla Função empurrando e girando o mesmo (figura 6).



7. Sempre confira se a tensão do produto é compatível com a tensão local.
8. Estique o cabo e ligue-o à tomada. (figura 7)
9. Para guardar o cabo, aperte o pedal do enrolador de cabo (figura 8).
10. Ligue o aspirador ajustando o controle de potência na direção do “Nível 1”. Aumente a potência de sucção fazendo deslizar o controle para a posição “Max”. Desligue o aspirador ajustando para a posição “OFF”, na direção oposta. Para conseguir obter um efeito de ciclone otimizado no aspirador, o controle de potência deve estar na posição “Max” (figura 9).
11. A potência de sucção também pode ser ajustada utilizando o controle manual localizado na alça de manuseio (figura 10). Posição de descanso horizontal (ideal para pausas) (10a) e posição de descanso vertical (arrumação) (10b).



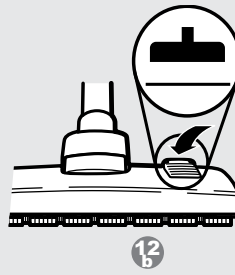
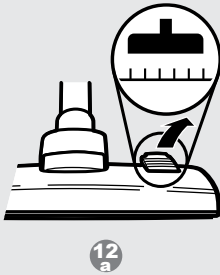
Obtenha os melhores resultados

Use as escovas e acessórios conforme abaixo:

Tapetes e pavimentos: Para tapetes utilize a escova de chão com dupla função* com a alavanca na posição indicada na figura 12a.

Para pisos e laminados, utilize a escova de chão com dupla função com a alavanca na posição indicada na figura 12b. Certifique-se de que as cerdas da escova estejam voltadas para baixo para evitar arranhões a superfície do chão.

Reduza a potência de sucção para tapetes pequenos.



Bocal para estofamentos: Utilize o bocal para sofás (figura 13) para estofados, cortinas, tecidos leves etc. Reduza o poder de sucção se necessário.

Fendas, cantos, etc.: Utilize o bocal para frestas e rodapés (figura 14).

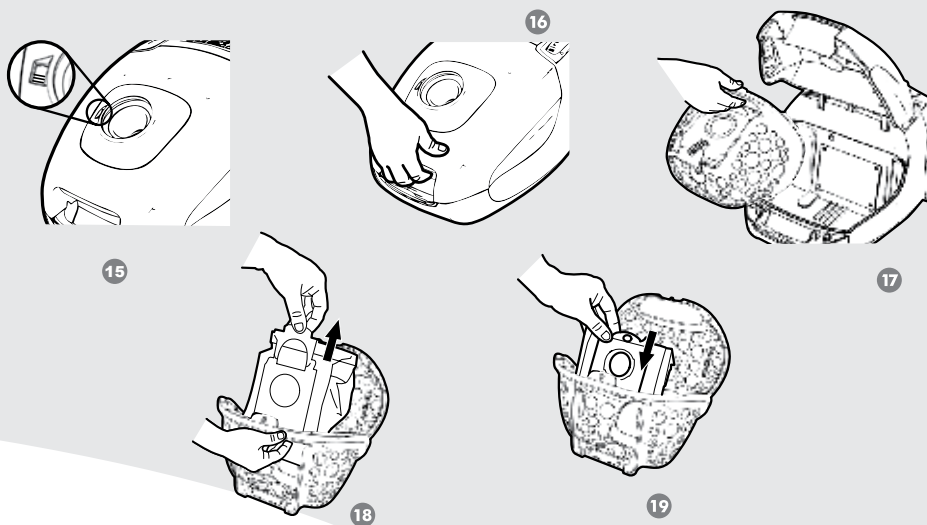


► Limpeza e manutenção

Pequenos cuidados e pouco tempo bastam para manter a limpeza e a conservação do seu aspirador.

Substituição do saco descartável s-bag®

- O saco de pó, s-bag® deve ser substituído assim que a janela indicadora no corpo do aspirador ficar completamente vermelha (figura 15).
- Abra a tampa frontal e retire o suporte do saco descartável que contém o s-bag® (figuras 16 e 17).
- Abra o suporte do saco e retire o s-bag® puxando o cartão. Esta ação fecha automaticamente o s-bag® e impede que o pó escape (figura 18).
- Insira um s-bag® novo empurrando o cartão para dentro da ranhura do suporte do saco, feche o mesmo e coloque-o novamente no aspirador (figura 19).



Manutenção dos filtros

Substituição do filtro do motor: deve ser a cada 5 substituições do saco de pó, s-bag®. Nunca utilize o aspirador sem filtro.

- Abra a tampa frontal e retire o Cesto de ar que segura o s-bag® (figura 20).
- Remova o filtro do motor puxando-o para cima (figura 21).

Limpar/substituir o filtro de exaustão de saída de ar: Substitua (ou lave) o filtro de exaustão anualmente.

- Filtro HEPA H12 lavável e reutilizável

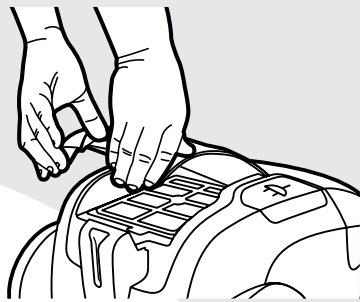
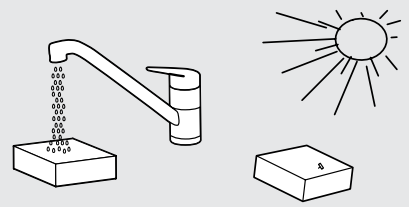
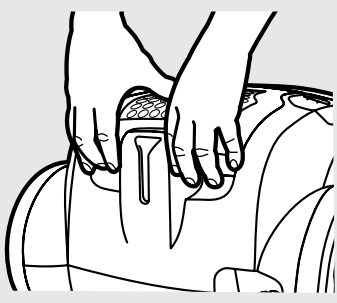
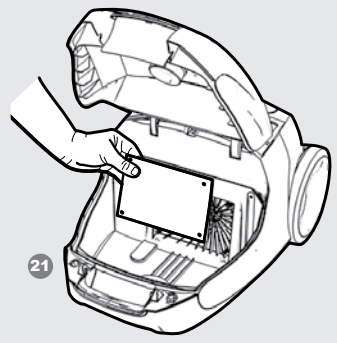
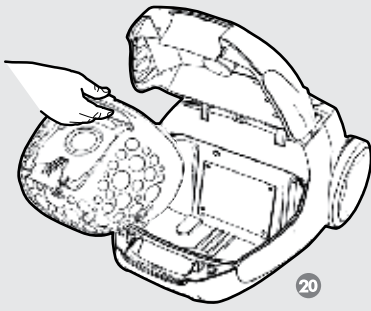
- Para substituir o filtro de exaustão, abra a tampa do filtro puxando a extremidade posterior para trás. Substitua o filtro (figura 22).
- Feche a tampa inserindo os ganchos frontais nas calhas. Empurre a tampa para a frente insira e pressione ao meio até ambos os lados encaixarem (figura 24).

Limpeza do filtro HEPA H12 lavável

O filtro de exaustão de saída de ar HEPA H12 lavável, deve ser lavado pelo menos uma vez por ano. Se o filtro estiver danificado, substitua-o por um filtro novo.

- Para limpar o filtro de exaustão de saída de ar HEPA H12, lave o lado sujo do filtro em água corrente. Bata suavemente na estrutura do filtro para remover o excesso de água. Repita o processo quatro vezes. Deixe o filtro secar completamente ao ar livre, e volte a inseri-lo no aspirador, como descrito acima (figura 23).

Nota: Não utilize agentes de limpeza e evite tocar na superfície do filtro com os dedos, escovas, ou duchas. Deixe o filtro secar completamente antes de colocá-lo novamente! Evitar o sol direto e situações de secagem extrema (aquecedores, secadores, etc.).

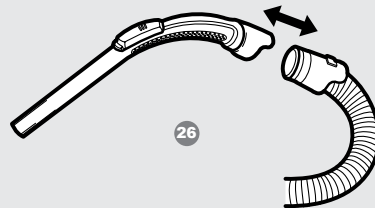
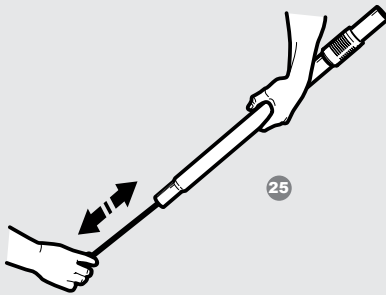


Limpeza da mangueira e do bocal

O aspirador para de succionar automaticamente se o bocal, tubo, mangueira ou filtros e s-bag® ficarem bloqueados. Nesses casos, desligue-o da tomada e deixe-o esfriar durante 20 a 30 minutos. Limpe a obstrução e/ou substitua os filtros e o s-bag e torne a ligá-lo.

Tubos e mangueiras

- Utilize um cabo ou similar para limpar os tubos e mangueira. Não utilizar objetos pontiagudos (figura 25).
- A alça de manuseio é removível e pode ser desmontada da mangueira se for necessário limpá-la (figura 26).
- Nota: A garantia não cobre qualquer dano da mangueira provocado pela sua limpeza.



► Solucionando problemas



A Electrolux ensina ao cliente como solucionar, alguns problemas de funcionamento do produto.

Caso seu aspirador apresente algum problema de funcionamento, verifique abaixo no quadro de possíveis causas, as soluções possíveis. Efetue as correções que possam ser realizadas em casa. Não resolvendo o problema, consulte o Serviço Autorizado Electrolux.

Sintomas	Causas	Solução
O aspirador não liga.	O plugue não está bem conectado na rede elétrica.	Verifique a conexão do plugue na rede ou tente outra tomada.
	Protetor térmico ativado devido à alta temperatura do motor.	Desligue o botão liga/desliga e aguarde 30 minutos antes de ligá-lo novamente.
O aspirador parou de funcionar	Não há tensão na tomada ou queda de energia elétrica.	Aguarde o retorno da energia
	Interruptor com defeito	Procure o Serviço Autorizado.
	Terminais soltos.	Procure o Serviço Autorizado.
	Motor elétrico com defeito.	Procure o Serviço Autorizado.
	Entrou água no aspirador	Procure o Serviço Autorizado.
Redução da capacidade de sucção sólidos	Mangueira de sucção bloqueada ou bocal bloqueado.	Limpe a mangueira de sucção ou o bocal.
	Mangueira danificada (furada).	Troque a mangueira

▶ Guia rápido

Ações essenciais para você utilizar corretamente o produto.

- Verifique a tensão da tomada onde o produto será conectado.
- Mantenha o produto na posição horizontal durante o funcionamento.

▶ Serviço de Atendimento ao Consumidor

Atenta aos direitos e as dúvidas do consumidor, a Electrolux tem uma equipe especializada para orientá-lo sobre os produtos.

Ao acessar o SAC tenha em mãos:

- Código de Identificação do produto;
- Nota fiscal de compra;
- Seu endereço, CEP e telefone para contato.

SAC: 0 xx 41 3340-4321

Thinking of you

 **Electrolux**

► Meio ambiente

Na busca de um planeta melhor para todos, a Electrolux e você têm uma parceria natural em prol do meio ambiente.

A Electrolux tem o compromisso de oferecer produtos que consumam menos recursos naturais, como água e energia, que gerem menos ruído e sejam fabricados com materiais recicláveis, colaborando com a preservação do meio ambiente.

Apesar de seu produto ser fabricado dentro dos mais altos padrões de qualidade e segurança, vai chegar um dia em que deverá ser substituído por um novo. Nesse momento, você deverá procurar informações junto ao departamento de limpeza da sua cidade sobre a melhor forma de descartá-lo. Praticando esta coleta seletiva você contribuirá para reduzir o volume diário de resíduos enviados a aterros, diminuir a extração de novos recursos naturais, ajudar na limpeza urbana e promover a saúde pública e a geração de empregos diretos e indiretos, além de atuar para a melhoria da qualidade de vida local e global, entre outros benefícios.

Política ambiental Electrolux

“É nossa intenção conduzir as ações da empresa dentro do conceito de desenvolvimento sustentável, de forma que nossos produtos, serviços e manufatura tenham o menor impacto para a sociedade”.

▶ Anotações

Aspiradora Jetmaxx

► *El diseño que fue creado pensando en usted!*

¿Usted recuerda la última vez en que abrió un regalo que le hizo decir: “¡Wow! ¿Como adivinaste? ¡Era exactamente lo que yo quería!”? Este es el tipo de sentimiento que los diseñadores de Electrolux buscan despertar en todos los que eligen o utilizan nuestros productos.

Dedicamos mucho tiempo, utilizamos muchos conocimientos y pensamos mucho para crear el producto que nuestros consumidores realmente necesitan y desean. Este tipo de cuidado, pensado para usted, significa innovar con reflexión. No es sólo el diseño por el diseño. Es diseño para el consumidor.

Para nosotros, significa crear productos

más fáciles de utilizar y que hacen que las tareas sean más agradables, permitiendo que nuestros consumidores prueben lo más valioso en el siglo XXI: el bienestar.

Nuestra intención es hacer que esté accesible a más personas, con bienestar y mayor frecuencia en lo cotidiano y en todo el mundo.

Por lo tanto, cuando decimos que estamos pensando en usted es exactamente esto lo que queremos decir.

Vea más sobre lo que hemos pensado para usted en la página web:

www.electrolux.com

► Índice

Lectura del manual: una actitud natural del consumidor consciente

Al leer este manual, usted está frente a un derecho y a una actitud responsable: conocer las instrucciones de uso del producto evita serios daños al usuario, disminuye drásticamente accidentes domésticos y permite que el consumidor utilice mejor la tecnología del producto, lo que resulta en un retorno inteligente de la inversión realizada.

Informaciones de seguridad 19

Especificaciones técnicas 20

Conozca la aspiradora Jetmaxx y sus accesorios 21

Cuidados antes de aspirar 23

Limpieza y mantenimiento 26

Solucionando problemas 30

Guía rápida 31

Servicio de Atención al Consumidor 31

Medio ambiente 32

► Informaciones de seguridad

Electrolux le muestra como aumentar la vida útil de su aspiradora y evitar accidentes domésticos.

Verifique si la tensión de la red eléctrica es la misma de la etiqueta del producto antes de encenderlo.

Conecte la aspiradora en un tomacorriente exclusivo y en perfecto estado para evitar sobrecarga en la red eléctrica y/o mal contacto en el enchufe.

Desconecte la aspiradora del tomacorriente siempre que vaya efectuar la limpieza o mantenimiento del producto.

No utilice el cable eléctrico para arrastrar el producto durante su transporte.

No ate, tuerza, estire o amarre el cable eléctrico.

Nunca desconecte el producto del tomacorriente tirando del cable eléctrico. Use el enchufe.

Nunca permita que el cable eléctrico toque superficies mojadas, calientes o cortantes.

Ocurriendo daños al cable eléctrico, este deberá ser sustituido solamente por el Servicio Autorizado Electrolux, de modo que no ofrezca riesgos al usuario ni daños al producto.

No permita que su aspiradora sea operada por niños o personas no capacitadas para hacerlo.

Después de desempacar el producto, mantenga el material del embalaje fuera del alcance de niños.

Nunca deje su producto encendido sin su supervisión.

No moje, ni utilice el producto con las manos o pies mojados, ya que podrán ocurrir descargas eléctricas.

Productos en spray aerosol pueden ser inflamables. No los utilice cerca de la aspiradora.

Al accionar el pedal del enrollacable, oriente, con las manos la trayectoria del cable, para que él no azote en el aire, golpeando quien lo opera y/o dañando el producto.

Este producto es de uso exclusivamente doméstico.

Nunca aspire:

Cualquier tipo de líquido, ni brasas de puntas de cigarrillos: puede existir riesgo de explosión.

Partículas de polvo muy finas, como tóner, yeso y cemento: estos residuos pueden alcanzar el motor, ya que tienen un tamaño que hace difícil la retención de ellas por el filtro cilíndrico.

Objetos grandes, como pedazos de tela, pedazos grandes de papel, envoltorio de cajas de cigarrillo: ellos pueden obstruir el pasaje del aire por la manguera.

Objetos cortantes, como broches, agujas y vidrios: pueden dañar los filtros.

- * Electrolux recomienda el cumplimiento de los procedimientos descritos en este manual para que no ocurran riesgos al usuario ni daños al producto.
- * Recuerde: no seguir las orientaciones puede llevar a la pérdida de la garantía.
- * Para su seguridad y comodidad, solamente los profesionales entrenados por Electrolux están autorizados para reparar el producto.

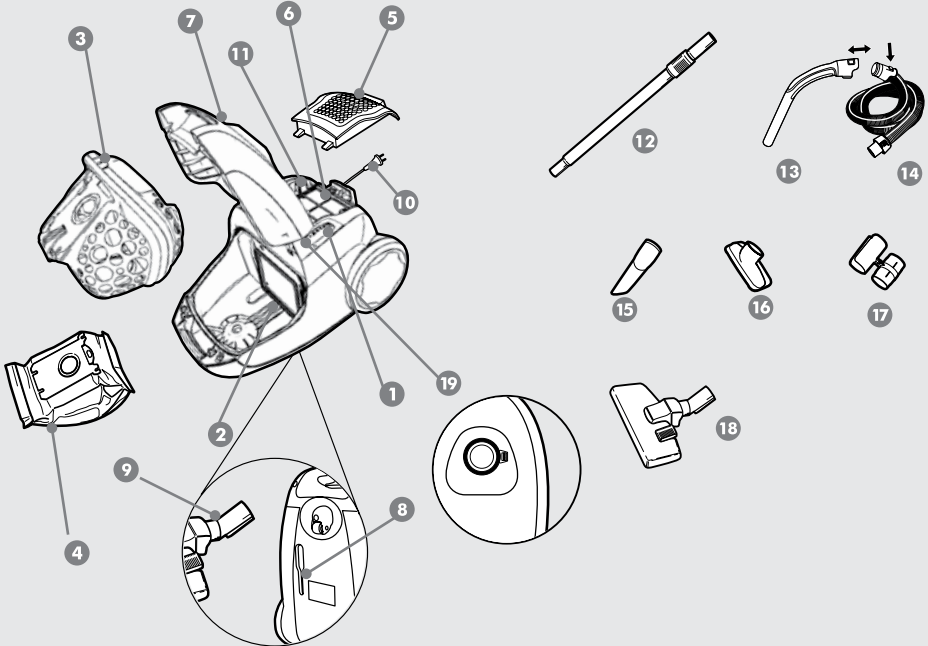
► Especificaciones técnicas

Tecnología y diseño componen las características del Jetmaxx.

Modelo	Jetmaxx
Potencia Máxima (W)	1600
Peso Líquido (Kg)	4,90
Tensión (V~)	127
Frecuencia (Hz)	50 - 60
Color	Negro
Filtro Exaustor (salida)	Hepa12 (lavable)
Rayo de acción (m)	8,4

► Conozca la aspiradora Jetmaxx y sus accesorios

Diseño inteligente y diversidad de los accesorios de la aspiradora facilitan el trabajo doméstico del consumidor Electrolux.



- | | | | |
|----|---------------------------------|----|--|
| 1 | Control de encendido | 12 | Tubo telescópico |
| 2 | Filtro motor | 13 | Palanca de manipulación |
| 3 | Filtro depósito de polvo | 14 | Manguera |
| 4 | Filtro de cono | 15 | Boquilla para espacios estrechos |
| 5 | Tapa filtro salida de aire | 16 | Boquilla para tapicerías |
| 6 | Filtro Hepa lavable | 17 | Soporte de accesorios |
| 7 | Tapa frontal | 18 | Boquilla Dust Magnet con doble función |
| 8 | Ranura de descanso vertical | 19 | Indicador de bolsa llena |
| 9 | Clip de descanso de la boquilla | | |
| 10 | Cable de alimentación | | |
| 11 | Pedal recogeable | | |

Regulador de potencia: Proyectado para posibilitar el control de potencia de succión de acuerdo con la tarea deseada. De este modo, al aspirar objetos frágiles o tejidos delicados, disminuya la potencia de succión.

Indicador de depósito lleno: Este dispositivo indica cuando el depósito para polvo está lleno, debiendo ser vaciado, o que existe una obstrucción en el pasaje de aire en la manguera o en la boquilla.

Acople para la boquilla de pisos para posición horizontal: Proyectado para acoplar el conjunto de la boquilla (boquilla + tubo) al tubo alargador en la aspiradora de modo que este sea guardado más fácilmente cuando esté en la posición horizontal. Este accesorio optimiza los espacios de almacenamiento de la aspiradora.

Acople para la boquilla de pisos para posición vertical: Proyectado para acoplar el tubo alargador en la aspiradora de modo que este sea guardado más fácilmente cuando esté en la posición vertical.

Boquilla para muebles: Proyectada para aspirar diversos tipos de muebles, como vestiduras de asientos de automóvil y sofás.

Boquilla para rincones y rendijas: Proyectada para aspirar lugares de difícil acceso, como rendijas, rincones de muebles, tapizados.

Manguera: pieza flexible con extensión curva.

Boquilla doble función para diferentes tipos de piso: Proyectada para ser usada tanto en pisos fríos como en alfombras y moquetas. Es una boquilla para ejecutar dos funciones diferentes. Así no es necesario sustituir este accesorio por otro en la realización de tareas distintas.

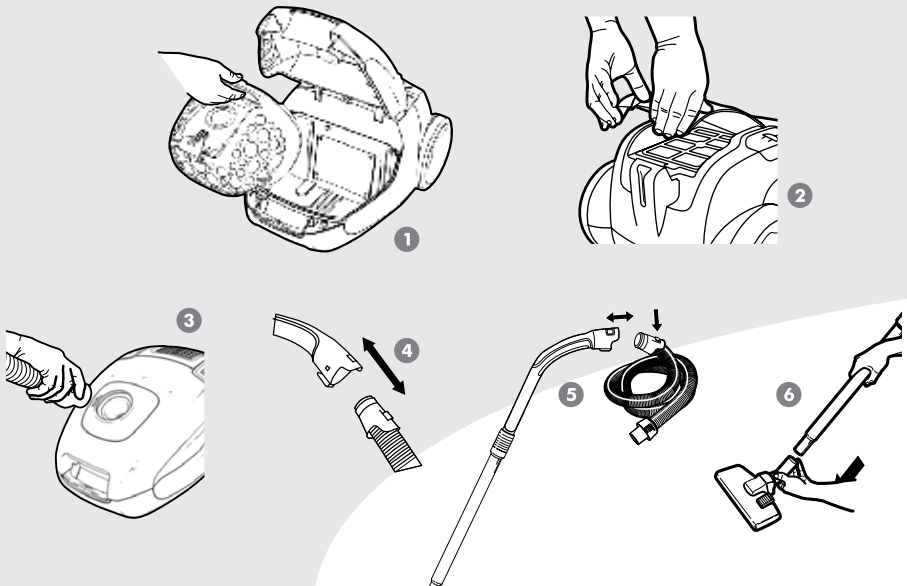
Tubo telescópico: Proyectado para aumentar el alcance de la aspiradora en pisos, techos y cortinas. Debe ser conectado a las boquillas.

Es posible regular el tamaño del tubo de acuerdo con la altura del usuario.

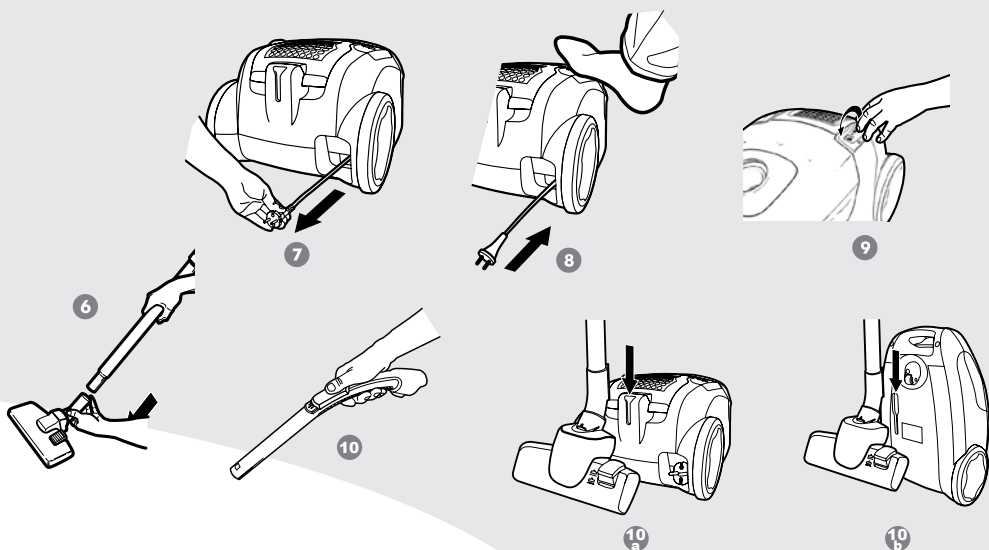
► Cuidados antes de aspirar

Electrolux muestra, paso a paso, lo que usted debe hacer antes de iniciar una tarea con el Jetmaxx.

1. Abra la tapa delantera del producto y compruebe que la bolsa de polvo s-bag® y el filtro del mo-tor están bien colocados. (Consulte también el apartado sobre la sustitución de filtros) (figura 1).
2. Abra la tapa posterior del producto y compruebe que el filtro de Hepa de salida de aire esté bien colocado (figura 2).
3. Introduzca la manguera en la entrada del aspirador hasta que los enganches hagan un clic (apriete sobre los enganches para soltar el tubo) (figura 3).
4. Introduzca el tubo flexible en su empuñadura, hasta que el enganche (apriete sobre el enganche para soltar el tubo flexible) (figura 4).
5. Fije el tubo telescópico a la empuñadura del tubo flexible y al cepillo, presionando y girando hasta que se encajen. (Gire de nuevo y tire de ellos para desmontarlos.) (figura 5).
6. Encaje el tubo telescópico a la boquilla de función doble empujando y girándolo (figura 6).



7. Siempre confirme si la tensión del producto es compatible con la tensión del enchufe.
8. Desenrolle el cable de alimentación y conéctelo a la toma de corriente (figura 7).
9. Para guardar el cable, apriete el pedal recoge-cables (figura 8).
10. Ponga en marcha el aspirador girando el control de potencia en dirección a la posición "Nivel 1". Aumente la potencia de succión girando un poco más el mando hacia la posición "Máx". Pare el aspirador girando el mando en la dirección contraria, hacia la posición "OFF". Para poder lograr un efecto ciclón óptimo en el aspirador, la potencia deberá estar regulada siempre en la posición "Máx" (figura 9).
11. También se puede ajustar la potencia de succión con el control remoto que hay en la empuñadura. (figura 10). Posición ideal cuando se hace una pausa en la limpieza (10a) y cuando se guarda el producto (10b).



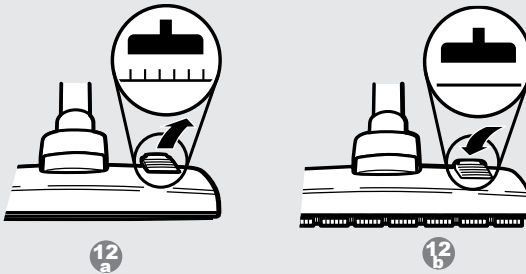
Como obtener los mejores resultados

Utilice los cepillos y accesorios tal y como se describe a continuación:

Alfombras: Para alfombras utilice el cepillo combinado para suelos*, con la palanca en la posición indicada (figura 12a)

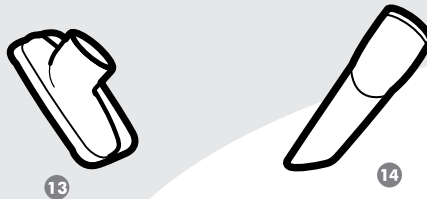
Para suelos lisos y laminados utilice el cepillo combinado para suelos, con la palanca en la posición indicada (figura 12b). Compruebe que el pelo del cepillo esté hacia abajo, para no rayar el suelo.

Reduzca la potencia de succión si va a aspirar alfombras pequeñas.



Boquilla para Tapicerías: Utilice el cepillo para tapicerías* (figura 13) para sofás, cortinas, tejidos ligeros, etc. Reduzca la potencia de aspiración si fuera necesario.

Grietas, esquinas, etc.: Utilice la boquilla para espacios estrechos* (figura 14)

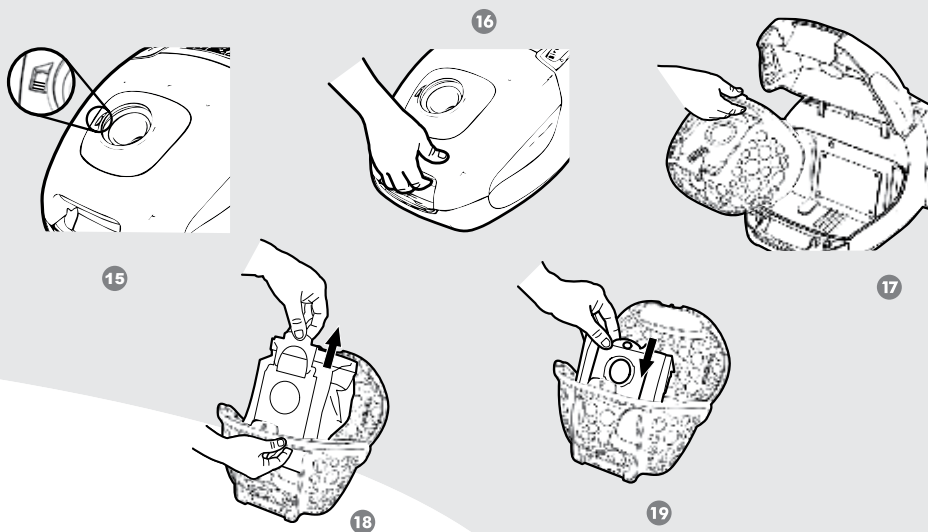


► Limpieza y mantenimiento

Pequeños cuidados y poco tiempo son suficientes para la limpieza y la conservación de su aspiradora.

Cambio de la bolsa descartable, s-bag®

- No debe cambiar la bolsa para el polvo, s-bag®, hasta que el indicador de la ventana se ponga en rojo completamente. (figura 15).
- Abra la tapa delantera y saque el soporte de bolsa descartable que contiene la bolsa s-bag® (figuras 16 y 17).
- Abra el soporte de la bolsa y saque la s-bag® tirando del soporte de cartón. De esta forma, la s-bag® se sella automáticamente y evita que se salga el polvo. (figura 18).
- Introduzca una nueva s-bag® empujando el soporte de cartón hasta el fondo en la ranura del soporte de la bolsa y vuelva a colocar la bolsa en la aspiradora. (figura 19).



Mantenimiento de los filtros

Cambio de filtro del motor: Debe ser cada 5 sustituciones de la bolsa para polvo, s-bag®. No utilice nunca la aspiradora sin filtro.

- Abra la tapa delantera y saque el compartimento Air Basket que contiene la bolsa s-bag® (figura 20).
- Retire el filtro del motor tirando de él hacia arriba (figura 21).

Sustitución/limpieza del filtro de salida de aire: Cambie, o lave, el filtro de salida de aire todos los años.

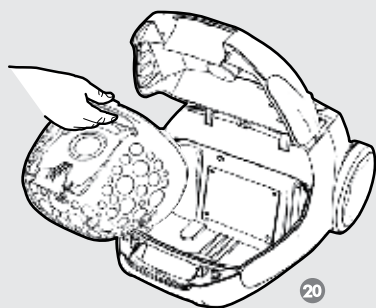
- Para sustituir el filtro de salida de aire, abra la tapa del filtro tirando del borde posterior hacia arriba. (figura 22).
- Para cerrar la tapa, inserte los ganchos delanteros en los carriles. Empuje la tapa hacia delante y presione hacia abajo la parte central hasta que ambas partes encajen en su posición. (figura 24).

Limpieza del filtro HEPA H12 lavable*

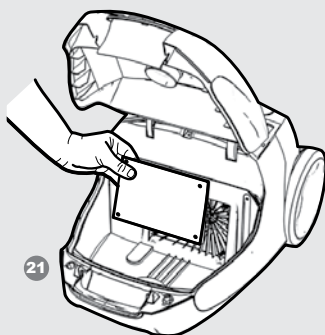
Si tiene un filtro HEPA H12 lavable*, lávelo una vez al año. Si el filtro está dañado, sustitúyalo por uno nuevo.

- Para limpiar el filtro HEPA H12 lavable, enjuague la parte interior (parte sucia) del filtro con agua templada del grifo. Golpee ligeramente el marco del filtro para eliminar el agua. Repita el proceso cuatro veces. Deje secar bien y vuelva a colocarlo en el aspirador como en el procedimiento anterior.(figura 23).

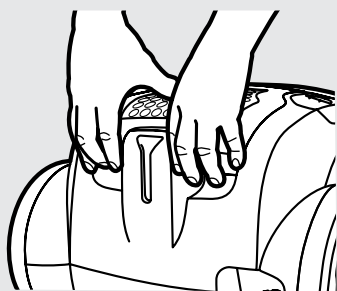
Nota: No utilice ningún producto de limpieza y evite tocar la superficie del filtro. ¡Deje que el filtro se seque completamente antes de volver a instalarlo!



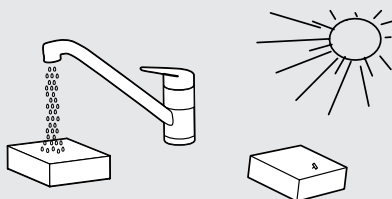
20



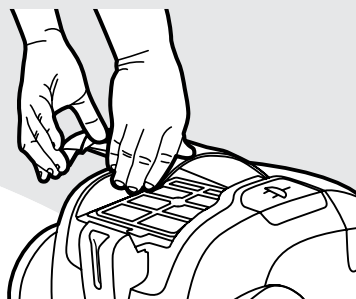
21



22



23



24

Limpeza del tubo flexible y la boquilla

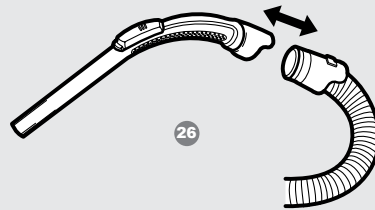
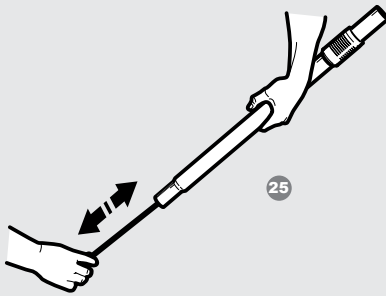
La aspiradora dejará de funcionar automáticamente si la boquilla, el tubo, el tubo elástico o los filtros y la bolsa s-bag® se atascan. En este caso, desenchúfela de la toma de corriente y déjela enfriar durante 20-30 minutos.

Limpe aquello que haya producido la obstrucción y/o cambie los filtros y la bolsas-bag® y reinicie.

Tubos y tubos flexibles

- Utilice una varilla limpiadora o algo similar para desatascar los tubos y el tubo flexible.(figura 25).
- La empuñadura puede desmontarse del tubo flexible si es necesario limpiarlo.(figura 26).

Nota: La garantía no cubre los daños ocasionados al limpiar el tubo flexible.



► Solucionando problemas



Electrolux enseña al consumidor como identificar, en casa, algunos problemas de funcionamiento del producto.

En caso que su aspiradora presente algún problema de funcionamiento, verifique abajo en el cuadro de probables causas, las soluciones posibles. Efectue las correcciones que puedan ser realizadas en casa. No mejorando el funcionamiento, consulte el Servicio Autorizado Electrolux.

Síntomas	Causas	Solución
La aspiradora no prende.	El enchufe no está bien conectado a la red eléctrica.	Verifique la conexión del enchufe a la red o intente otro tomacorriente.
	Protector térmico activado debido a la alta temperatura del motor.	Apague el botón prende/apaga y aguarde 30 minutos antes de prenderla nuevamente.
La aspiradora paró de funcionar	No hay tensión en el tomacorriente.	Alimentar el tomacorriente.
	Interruptor con defecto.	Busque el Servicio Autorizado.
	Terminales sueltos.	Busque el Servicio Autorizado.
	Motor eléctrico con defecto.	Busque el Servicio Autorizado.
	Ha entrado agua en el aspirador.	Busque el Servicio Autorizado.
Reducción de la capacidad de succión	Manguera de succión o boquilla bloqueada.	Limpiar la manguera de succión o boquilla.
	Manguera dañada (perforada)	Sustituir la manguera.
	No hay energía eléctrica.	Aguarde el regreso de la energía.

▶ Guía rápida

Acciones esenciales para que usted utilice correctamente el producto.

- Verifique la tensión del tomacorriente donde el producto será conectado.
- Mantenga el producto en posición horizontal durante su funcionamiento.
- Cuando desee utilizar el contenedor de detergente, verifique que el recipiente esté lleno.


▶ Servicio de Atención al Consumidor

Atenta a los derechos y a las dudas del consumidor, Electrolux tiene un equipo especializado para orientarlo sobre los productos.

Cuando vaya a contactar el Servicio de Atención al Consumidor, tenga a la mano:

- El código de Identificación del producto;
- La factura de compra;
- La dirección y teléfono para contacto.

www.electrolux.com

Thinking of you
 **Electrolux**

► Medio ambiente

En busca de un planeta mejor para todos, Electrolux y usted tienen una alianza natural en pro del medio ambiente.

Electrolux tiene el compromiso de ofrecer productos que consuman menos recursos naturales, como agua y energía, que generen menos ruido y sean fabricados con materiales reciclables, colaborando con la preservación del medio ambiente.

A pesar de que su producto es fabricado dentro de las más altas normas de calidad y seguridad, llegará un día en que deberá sustituirlo por uno nuevo. En este momento, usted deberá buscar informaciones junto al sector de limpieza de su ciudad sobre la mejor forma de desecharlo. Practicando esta colecta selectiva, usted contribuirá para reducir el volumen diario de residuos enviados a los depósitos de basura, para disminuir la extracción de nuevos recursos naturales, ayudar en la limpieza urbana y a promover la salud pública y la generación de empleos directos e indirectos, además de actuar para la mejoría de la calidad de vida local y global, entre otros beneficios.

Política ambiental Electrolux

“Es nuestra intención conducir las acciones de la empresa dentro del concepto de desarrollo sustentable, de forma que nuestros productos, servicios y manufactura tengan el menor impacto para la sociedad”.

▶ Anotaciones

▶ Anotaciones

▶ Anotaciones

Thinking of you

 **Electrolux**

Fotos y dibujos ilustrativos
Fotos e desenhos ilustrativos

69500249_REV 00

Electrolux do Brasil S.A.
Rua Senador Accioly Filho, 1321
CEP 81310.000 Curitiba-PR Brasil
www.electrolux.com.br
SAC - 0xx 41 3340-4321

Texto • Design : : www.id-art.com.br : :