

# Manual de Instruções

Termo de Garantia

## FORNO ELÉTRICO SUGGAR 30 litros



FE3001/02PT

Parabéns por escolher a Suggar!

Neste manual, você encontra todas as informações sobre seu Forno Elétrico. Antes de usá-lo, leia atentamente as instruções e guarde o manual para futuras consultas. Este produto proporciona maior praticidade, economia e rapidez no preparo dos alimentos.

### RECOMENDAÇÕES IMPORTANTES DE SEGURANÇA

- Use sempre o pegador quando remover ou inserir a bandeja. Quando a bandeja estiver quente não aplique água. Isso pode quebrar o vidro.
  - Quando desligar da tomada, sempre pegue no próprio plugue, nunca puxe pelo fio. Assim você evita que o fio se quebre por dentro.
  - Não coloque o forno próximo a um bujão de gás ou a qualquer outra fonte de alta temperatura. Não direcione um ventilador elétrico para o forno durante o uso pois isso impediria o correto controle de temperatura.
  - Não molhe o fio nem manuseie o forno com as mãos molhadas. Sempre desligue o fio da tomada depois do uso e quando não houver ninguém em casa. Um mau funcionamento com a tomada ligada na parede pode causar incêndio.
- Quando for cozinhar alimentos que espirram gordura como por exemplo um frango assado, é recomendado colocar entre 2 folhas de papel alumínio em uma bandeja para diminuir os respingos.



- Este aparelho não se destina à utilização por pessoas (incluído crianças) com capacidades físicas, sensoriais ou mentais reduzidas, ou por pessoas com falta de experiência e conhecimento, a menos que tenham recebido instruções referentes à utilização do aparelho ou estejam sob a supervisão de uma pessoa responsável pela sua segurança.
- Recomenda-se que as crianças sejam vigiadas para assegurar que elas não estejam brincando com o aparelho.
- Este produto não se destina a ser utilizado por um temporizador externo ou uso de controle remoto separado
- Se o cordão de alimentação estiver danificado, deve ser substituído por uma pessoa qualificada ou agente autorizado, afim de evitar riscos.

### ANTES DE UTILIZAR O SEU FORNO PELA PRIMEIRA VEZ

Aqueça o forno vazio.

(1) Insira a bandeja e a grade.

(2) Ajuste o botão selector de função para , ajuste a temperatura para "250°C" e aqueça o forno vazio por cerca de 10 minutos.

**Nota:**

Pode haver alguma fumaça e cheiro de queimado no começo da operação, mas isso não é defeito.

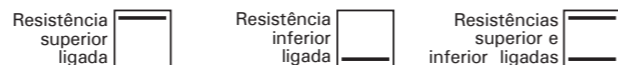
**Controle de Temperatura:**

Ajuste o botão de controle de temperatura para os pratos que você vai cozinhar.

**Botão Selector de resistências:**

Selecione , ou de acordo com os alimentos que vai cozinhar.

Você pode verificar se os aquecedores estão funcionando ou não, observando a luz indicadora frontal.



1. Ajuste o botão do timer para o número que indica o tempo de cozimento (minutos) de acordo com o alimento que você vai cozinhar.
2. Ajuste o Timer girando no sentido horário. O forno desligará automaticamente ao final do tempo selecionado e uma campainha irá tocar. Quando for ajustar o Timer para menos de 5 min, gire até mais do que 6 min. e depois de volta ao tempo desejado.
3. O forno pode ser desligado manualmente durante o cozimento girando o Timer no sentido anti-horário para a posição "0".

**Nota:**

Se a parte interna do forno estiver suja, o cozimento pode demorar um pouco mais do que o usual.

### CONTEÚDO DA EMBALAGEM

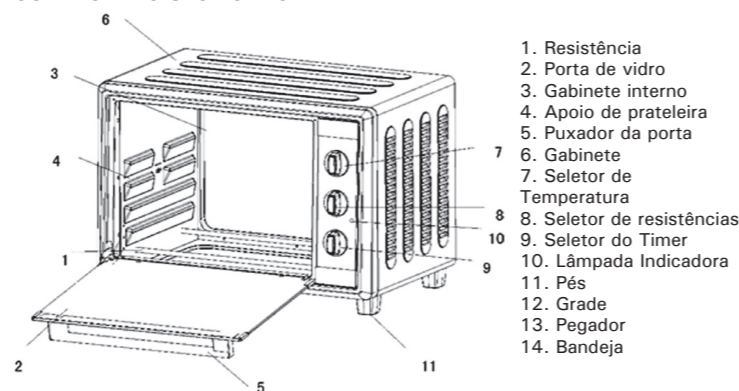
- 1 Forno Elétrico
- 1 Bandeja Coletora Removível
- 1 Grade deslizante
- 1 Puxador para a grade deslizante / Bandeja
- 1 Manual de Instruções

### CUIDADOS NA LIMPEZA

- Desligue o plugue e aguarde o forno esfriar antes de limpá-lo.
- Quando limpar, limpe as superfícies interior e exterior, bandeja, grade e pegador com algodão macio (ou esponja) e detergente neutro. Depois enxague com pano úmido de água limpa. Não use escova ou outros utensílios para esfregar a superfície interna do forno.
- Não use limpadores abrasivos ou tóxicos tais como gasolina, solvente ou polidor.

### INSTRUÇÕES

CONHECENDO SEU FORNO



### OPERAÇÕES DO FORNO

1. Ajuste o "Controle de Temperatura" girando o botão no sentido horário para selecionar a temperatura adequada, de acordo com os alimentos que for preparar.
2. Ajuste o "Seletor de resistências" girando o botão no sentido horário para selecionar a função de aquecimento adequada.

3. Ajuste o "Timer" para o número que indica o tempo de cozimento (minutos). Quando o forno estiver trabalhando tenha cuidado com a superfície QUENTE e NÃO ABRA a porta de vidro durante o cozimento!

### INSTRUÇÕES GERAIS PARA O PREPARO DE ALIMENTOS

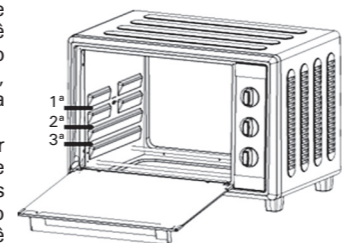
Bandeja	Alimentos (referência)	Como usar o pegador
 *Recomendada para uso como aparador de resíduos.	Asas de Frango assadas, Hamburger, Gratinados, Bolo, quase todos os alimentos assados em forno.	
 Batatas assadas, Alimentos secos.		
 Para alimentos que soltam líquido, como peixe assado, etc.		

As bandejas não são quadradas.

**Nota:**

Cuidado ao remover pudins e outros líquidos quentes.

1. Há 3 guias de apoios de pratos para diferentes tipos de pratos que você queira cozinhar. Você pode ajustar a posição encaixando a bandeja ou a grade no primeiro, segundo ou terceiro suporte (veja figura à direita).
2. Por exemplo, quando fizer macarrão gratinado e quiser que a parte de cima dele fique mais gratinada, use o primeiro ou Segundo suporte. Para assar um frango, você pode usar o terceiro suporte.



### INSTRUÇÕES PARA ASSAR

PERÍODO DE TEMPO PARA ASSAR E TEMPERATURAS		
SANDUICHE	200°C	2 a 4 min.
TORRADA	250°C	2 a 6 min.
HAMBURGER	200°C	3 a 6 min.
PEIXE	200°C	6 a 11 min.
PRESUNTO	200°C	6 a 11 min.
SALSICHA	200-250°C	7 a 11 min.
BOLO	150°C	18 a 28 min.
BIFE	250°C	9 a 15 min.
FRANGO	180-200°C	28 a 40 min.
PÃO DE QUEIJO	130°C	20 a 25 min.
PIZZA	220°C	15 a 20 min.
LAZANHA	200°C	40 a 45 min.

CARACTERÍSTICAS TÉCNICAS		
TENSÃO (V)	127	220
POTÊNCIA (W)	1380	1380
CONSUMO (kWh)	1,38	1,38
CAPACIDADE (litros)	30,0	
PROD. S/ EMBALAGEM (LargxAlt x Prof cm)	46,0x29,5x36,0	
PESO S/ EMBALAGEM (kg)	5,83	
PESO C/ EMBALAGEM (kg)	7,0	

### PROCEDIMENTOS DE SEGURANÇA

- Se o forno estiver posicionado muito próximo à parede, esta poderá queimar ou manchar. Assegure-se de que cortinas, etc. não estejam em contato com o forno.  
Não coloque nada entre o forno e a superfície sobre a qual ele está. Um objeto colocado sob o forno pode ser queimado.
- Não coloque nada sobre o forno enquanto estiver em uso pois o calor pode causar deformação, rachadura, etc.
- Não aqueça nenhum alimento engarrafado ou enlatado pois a garrafa ou lata pode quebrar e provocar queimadura.
- CUIDADO para não se queimar durante o uso ou imediatamente após o uso. As peças de metal e a janela de vidro ficam extremamente quentes durante o uso. Tenha cuidado para não tocá-las quando abrir e fechar a porta.
- A energia deve ser proveniente de uma tomada adequadamente instalada. Insira o plugue completamente na tomada. Se não estiver totalmente inserida, ela pode esquentar mais do que o normal. Não use uma tomada de luz. Nunca conecte vários plugues na mesma tomada.

### TERMO DE GARANTIA

Este produto será garantido pela Suggar, pelo prazo de 1 ano, já incluso a garantia legal de 90 dias, a partir da data de emissão da Nota Fiscal da compra, contra eventuais defeitos de fabricação ou de peças.

A Nota Fiscal de compra deste produto é parte integrante da presente garantia. Sua primeira via deve ser apresentada pelo consumidor, no caso do uso da garantia.

Os consertos em garantia somente poderão ser efetuados por um Posto de Assistência Técnica Suggar. A relação dos Postos Autorizados encontra-se no verso deste manual e no site [www.suggar.com.br](http://www.suggar.com.br). As despesas de transporte do produto, até o posto autorizado mais próximo, são de responsabilidade do consumidor (inclusive nas cidades que não possuam postos autorizados).

A Suggar é responsável pela definição das peças e dos reparos necessários para a solução do problema.

Durante a garantia, os reparos necessários, de acordo com a avaliação da Suggar, não terão custo para o consumidor.

O aparelho somente poderá ser reparado pelos técnicos dos Postos Autorizados Suggar (P.A.S.), ou por pessoas credenciadas pela Suggar.

**Esta garantia não cobre danos causados por:**

- 01 - Danos sofridos pelo produto, ou seus acessórios, em consequência de acidentes, manuseio ou uso incorreto ou em desacordo com as recomendações do seu manual.
  - 02 - Problemas com o fio de alimentação, causados por falta de observação às instruções de segurança.
  - 03 - Produto que tenha sido aberto, examinado, alterado ou consertado por pessoas ou oficinas não autorizadas.
  - 04 - Produtos que foram danificados por uso não-doméstico.
  - 05 - Ligações feitas em tensão diferente da especificada no aparelho, bem como avarias oriundas de maus tratos, choques bruscos e agentes cuja origem seja transporte, armazenamento indevido ou, ainda, forças da natureza (enchentes, sobrecargas elétricas, raios, etc.) invalidam a garantia dos componentes danificados.
- As fotos, ilustrações e especificações técnicas, aqui descritas, poderão ser modificadas sem prévio aviso.

Representantes e assistentes técnicos em todo o país.

**SUGGAR**  
eletrodomésticos  
[www.suggar.com.br](http://www.suggar.com.br)

RAZÃO SOCIAL:  
Madson Eletrometalúrgica Ltda.

Belo Horizonte/MG  
Rua Jerônimo Marcucci, 74  
Bairro Olhos D'água  
CEP: 30390-150



CENTRAL DE RELACIONAMENTO  
**0800 200 5050**



