



50ERB, 50ERX

FOGÃO A GÁS

MANUAL DE INSTRUÇÕES



# Manual do Usuário

PARABÉNS! Você é um cliente especial que acaba de adquirir um produto com a qualidade mundial Electrolux.

Neste manual, você encontra todas as informações para sua segurança e o uso adequado de seu fogão.

## ⚠ ATENÇÃO

**Leia todas as instruções antes de utilizar o produto e guarde este manual para futuras referências.**

**Em caso de qualquer dúvida, ligue gratuitamente para o Serviço de Atendimento ao Consumidor 3004 8778 (capitais e regiões metropolitanas) e 0800 728 8778 (demais regiões).**

**Observe o modelo de seu produto na nota fiscal de compra para identificar as informações corretas neste manual.**

Guarde a nota fiscal de compra. A garantia só é válida mediante sua apresentação ao Serviço Autorizado Electrolux.

A etiqueta de identificação que está colada na parte traseira de seu fogão, bem como a que está na lateral da porta do forno **não devem ser retiradas**, pois caso seu fogão necessite de reparo, nelas estarão contidas as informações que serão utilizadas pelo Serviço Autorizado Electrolux tais como: código, modelo, número de série e outras. Consulte o site [www.electrolux.com.br](http://www.electrolux.com.br) e encontre informações sobre acessórios originais, manuais e catálogos de toda a linha de produtos Electrolux.

## Dicas Ambientais



O material da embalagem é reciclável. Procure selecionar plásticos, papel, papelão, EPS e enviar às companhias de reciclagem.

Este produto não pode ser tratado como lixo doméstico, devendo ser entregue para descarte a um sistema de reciclagem de equipamentos elétricos e eletrônicos que atenda à legislação local.

# Índice

1. Segurança	2
2. Descrição do Fogão	4
3. Instalação	5
4. Como Usar	12
5. Limpeza e Manutenção	14
6. Solução de Problemas	16
7. Dicas e Conselhos	17
8. Especificações Técnicas	19
9. Tabela de Características	19
10. Dimensões	20
11. Esquema Elétrico	20
12. Receitas	21
13. Certificado de Garantia	22

## 1. Segurança

Este aparelho não se destina a utilização por pessoas (inclusive crianças) com capacidades físicas, sensoriais ou mentais reduzidas, ou por pessoas com falta de experiência e conhecimento, a menos que tenham recebido instruções referentes a utilização do aparelho ou estejam sob a supervisão de alguém responsável pela sua segurança. As crianças devem ser vigiadas para assegurar que elas não estejam brincando com o aparelho.

### Para Crianças

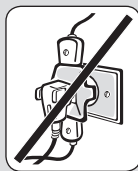
Evite acidentes. Após desembalar o fogão, mantenha o material da embalagem fora do alcance de crianças.

Não permita que o fogão seja manuseado por crianças, mesmo estando desligado. Fique atento para que elas não toquem na superfície do fogão, nem permaneçam próximas do mesmo quando em funcionamento e ainda quente, mesmo desligado.

### Para o Usuário / Instalador

## IMPORTANTE

### CUIDADOS COM AS PARTES ELÉTRICAS



**Ligue seu fogão a uma tomada exclusiva, não utilize extensões ou adaptadores**

**Desligue o fogão da tomada sempre que fizer limpeza ou manutenção, para evitar choques elétricos.**

**Nunca desligue o fogão da tomada puxando pelo cabo elétrico. Desligue-o puxando pelo plugue. Não altere o plugue do seu fogão. Se o cabo de alimentação estiver danificado, este deve ser substituído pelo Serviço Autorizado Electrolux, a fim de evitar riscos. Tenha cuidado para que o Fogão não fique apoiado sobre o cabo elétrico.**

Antes de instalar ou substituir a lâmpada, os queimadores do fogão devem estar desligados e o cabo elétrico deve ser desligado da tomada. Assim você evitará acidentes. Troque ou instale a lâmpada por outra lâmpada de fogão, verificando a tensão elétrica da rede local.

Veja a potência correta da lâmpada para o seu modelo em “Especificações Técnicas”. É perigoso modificar as especificações ou características do fogão.

**CUIDADOS COM ALIMENTOS E UTENSÍLIOS**  
Para manusear ou retirar os alimentos do forno, utilize luvas térmicas de proteção.



Não utilize panelas com fundo arredondado, para evitar acidentes.

Nunca deixe o cabo das panelas no lado de fora do fogão.

Ao utilizar óleo ou gordura nas frituras, o cuidado deve ser maior, pois os mesmos são inflamáveis.

Não armazene utensílios no fogão principalmente os que apresentem resíduos ou grande quantidade de óleo ou gordura.

#### **CUIDADOS COM A LIMPEZA**

Por motivo de higiene e segurança, seu fogão deve ser mantido sempre limpo. Acúmulo de gordura ou de outros alimentos podem causar mau funcionamento e risco de acidentes, veja em “Limpeza e Manutenção”.

Limpe sempre a tampa de vidro do fogão após cada utilização.

Após limpar o painel de controle, certifique-se de que os botões estejam todos na posição “desligado”, especialmente o botão do forno, que gira livremente para ambos os sentidos.

#### **CUIDADOS GERAIS**

Nunca deixe panos ou materiais inflamáveis sobre a tampa de vidro durante o uso do Fogão.

Mantenha crianças e animais longe do fogão principalmente se ele estiver funcionando. As partes próximas aos queimadores, as partes externas, os puxadores e a porta esquentam e podem provocar queimaduras.

A instalação do seu fogão deve seguir as instruções descritas neste manual.

Antes de acender o forno, abra totalmente a sua porta para evitar o acúmulo de gás dentro dele.

Certifique-se que o forno acendeu antes de fechar a porta.

Ao se ausentar por um período prolongado, feche o registro de entrada do gás.

Evite a instalação do fogão próximo a materiais inflamáveis, por exemplo: cortinas, panos de cozinha, etc.

Os orifícios no chão do forno não devem ser obstruídos. As paredes do forno não devem ser revestidas com folhas de papel alumínio, principalmente o chão do forno.

Verifique sempre se os botões estão na posição “●” (desligado) quando o fogão não estiver sendo utilizado.

Caso existam peças danificadas, dirija-se ao Serviço Autorizado Electrolux e adquira somente peças e acessórios originais para a sua substituição.



Nunca use chamas ou faíscas para localizar vazamentos de gás, pois podem provocar explosões. Utilize uma esponja com espuma de sabão ou detergente líquido.

Na falta de energia elétrica, certifique-se de que nenhum botão de controle do fogão esteja aberto antes de usar um fósforo para acender a chama.

#### **Vazamento de Gás**

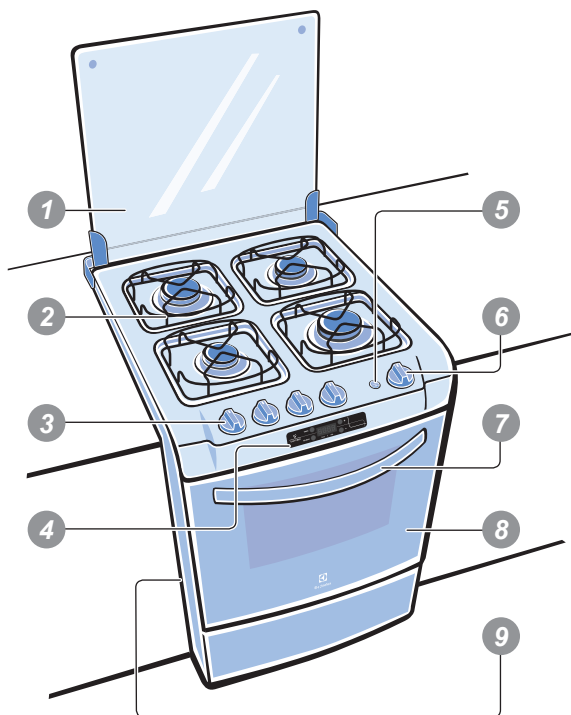
Ao sentir cheiro de gás dentro de casa, tome as seguintes providências:

1. Apague toda e qualquer chama.
2. Não acenda qualquer tipo de chama.
3. Não mexa em interruptores elétricos.
4. Não utilize o telefone e celulares próximo ao local, saia do ambiente e faça a ligação de um local aberto e ventilado.
5. Feche o registro da entrada de gás.
6. Abra as janelas e as portas, permitindo maior ventilação do ambiente.
7. Afaste as pessoas do local.
8. Caso o vazamento seja no botijão retire-o e leve-o para um local aberto, bem ventilado e chame o distribuidor de gás.
9. Se o fogão é abastecido com gás canalizado ou central (prédios), feche imediatamente os registros de abastecimentos e chame a companhia de gás responsável.
10. Chame a assistência técnica para verificar o problema.

#### **Vazamento de Gás com Fogo**

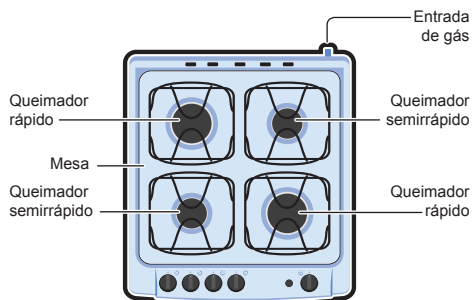
1. Se possível feche o registro de gás.
2. Afaste as pessoas do local.
3. Saia do local.
4. Chame o corpo de bombeiros

## 2. Descrição do Fogão



### Peças

1. Tampa de vidro
2. Grades (trepes)
3. Botões de controle dos queimadores da mesa
4. Painel Digital
5. Interruptor da luz do forno e botão de acendimento da chama
6. Botão de controle da temperatura do Forno
7. Puxador da porta
8. Porta do forno
9. Quadro de apoio



### 3. Instalação

A primeira instalação é gratuita e deve ser feita, obrigatoriamente, pelo Serviço Autorizado Electrolux. Para maiores informações consulte o **Serviço de Atendimento ao Consumidor 3004 8778** (capitais e regiões metropolitanas) e **0800 728 8778** (demais regiões).

**Se durante o período de garantia a instalação não for feita pelo Serviço Autorizado Electrolux ocorrerá a perda da garantia total (legal e especial) do produto.**

**Antes de solicitar a instalação, verifique abaixo se o nicho, a tomada elétrica e o registro/saída de gás estão de acordo com as especificações deste manual.**

**A instalação gratuita não cobre despesas com acessórios (conexões de gás, registros, etc.) e nem serviços de preparação do local (rede elétrica, conexões elétricas e hidráulicas, alvenaria, esgoto, aterramentos, tomadas, etc.) que são de responsabilidade do consumidor.**

**Se houver necessidade de modificar a instalação elétrica ou do gás, esta deverá ser efetuada por pessoal qualificado, em conformidade com as normas em vigor. Para maiores informações consulte o “Certificado de Garantia” deste manual.**

**Ao ligar para o Serviço Autorizado Electrolux, verifique na parte traseira ou na lateral da porta do forno de seu produto as informações sobre o modelo, tipo de gás, número de série, etc.**

#### Condições do Local de Instalação

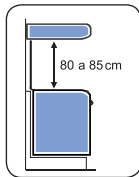
A utilização de um fogão a gás produz calor e umidade no local em que é instalado.

Certifique-se de que haja circulação de ar no local de instalação do aparelho, mantendo a ventilação natural ou instalando um exaustor de ar (NBR 13103). Uma má ventilação produz falta de oxigênio, que é prejudicial ao desempenho do fogão e à saúde.

A utilização intensiva e prolongada do fogão requer uma ventilação suplementar, por exemplo a abertura de uma janela ou de uma ventilação mais eficaz que aumente o fluxo de ar. As correntes de ar não devem dificultar o bom funcionamento do fogão ou apagar a chama.

#### Especificações dos nichos/gabinetes

Para nicho/gabinete sugerido a seguir, as entradas de ar devem estar totalmente desobstruídas e as dimensões especificadas devem ser rigorosamente respeitadas.



Respeite a altura de 80 a 85 cm entre o fogão e um móvel, um depurador de ar ou uma coifa instalada acima do produto.

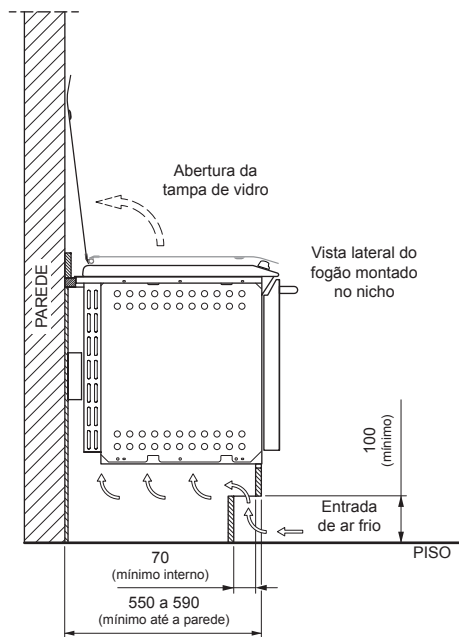
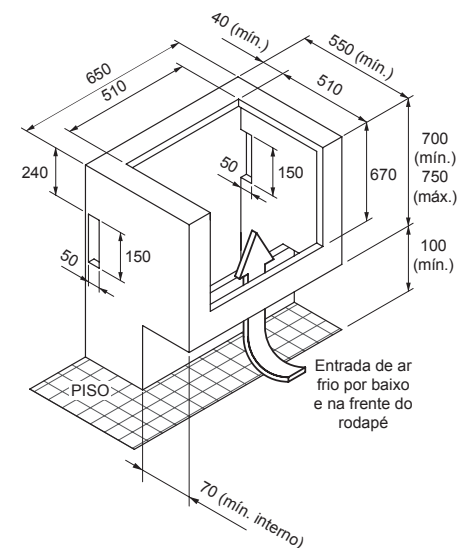
#### IMPORTANTE

**Este fogão não foi projetado para ser colocado diretamente sobre o piso.**

**Cuidado! A instalação inadequada do produto poderá causar incêndios, explosões, vazamentos e choque elétrico.**

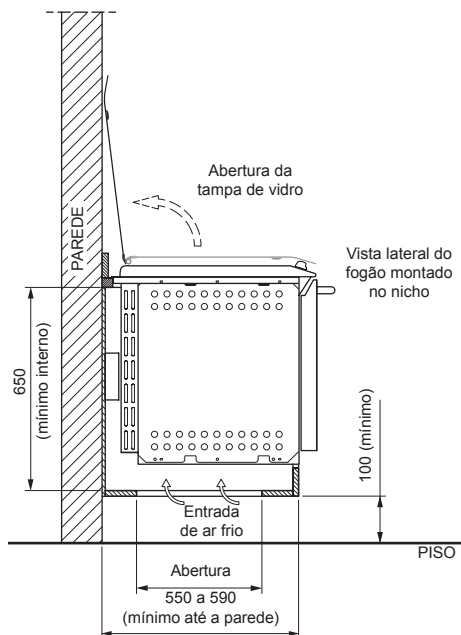
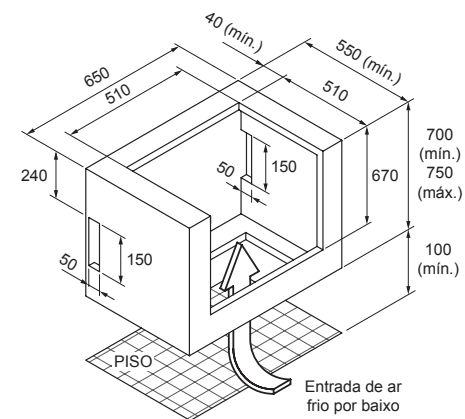
## Nicho Opção 1

Armário até o chão com rodapé recuado.  
(dimensões em milímetros)



## Nicho opção 2

Armário suspenso com abertura inferior.  
(dimensões em milímetros)



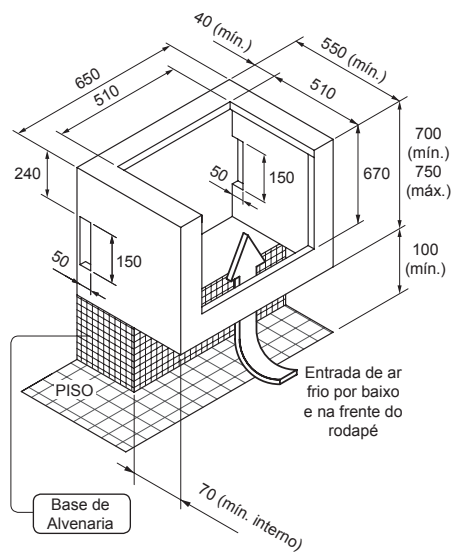
### IMPORTANTE

**Abertura embaixo do nicho:  
200×650mm (mínimo)**

### Nicho opção 3

Armário com base em alvenaria com rodapé recuado.

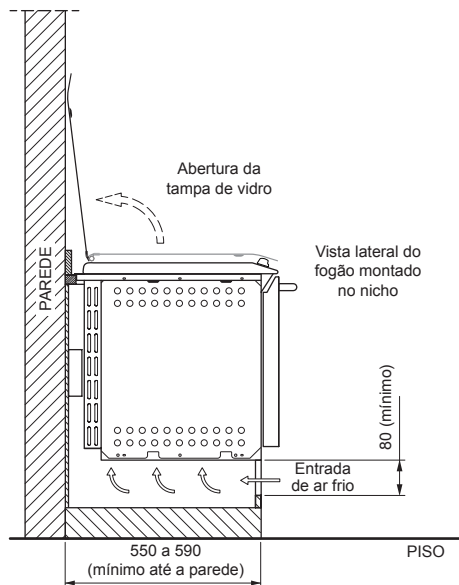
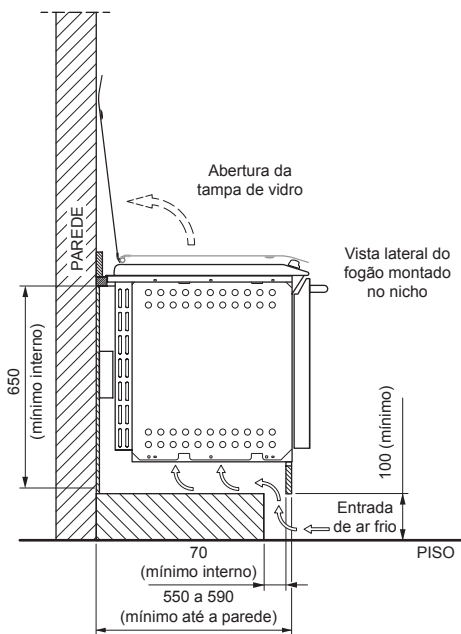
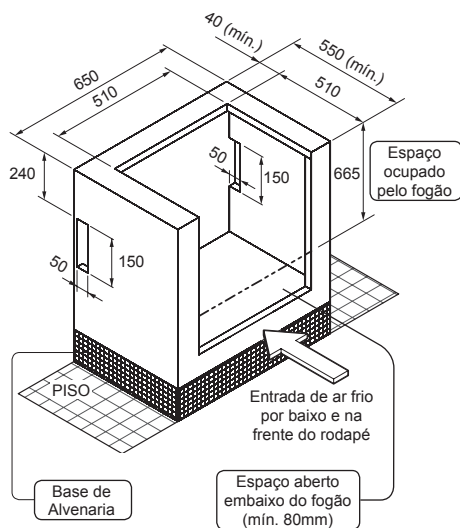
(dimensões em milímetros)



### Nicho opção 4

Armário com base em alvenaria sem rodapé.

(dimensões em milímetros)

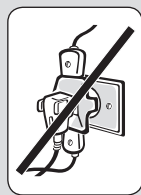


## Instalação Elétrica

### ATENÇÃO

A instalação elétrica de sua residência deve estar de acordo com a norma NBR5410. Nossos produtos saem de fábrica sem lâmpada por serem bivolt, você deve adquirir a lâmpada num Serviço Autorizado Electrolux, de acordo com a tensão de onde o fogão será instalado.

Verifique se a tomada ou disjuntor usados para a ligação são de fácil acesso, mesmo após instalado o fogão. O cabo de alimentação deverá ser colocado de forma a nunca encostar nas partes quentes do fogão, pois pode ocorrer o derretimento do isolamento elétrico e curto circuito.



Ligue seu fogão a uma tomada exclusiva, não utilize extensões ou conectores tipo T (benjamim). Esse tipo de ligação pode provocar sobrecarga na rede elétrica, prejudicando o funcionamento do seu fogão e resultando em acidentes.

Os fios da tomada onde será ligado o seu fogão devem ser de cobre e ter seção mínima de 2,5 mm<sup>2</sup>, conforme NBR5410.

Para sua segurança, solicite a um electricista de sua confiança que verifique a condição da rede elétrica do local de instalação do fogão e para maiores informações, consulte a norma NBR5410 (Instalações elétricas para baixa tensão).

Verifique se a variação máxima admissível da tensão no local de instalação está conforme tabela abaixo:

Tensão	Mínima	Máxima
127V	116V	133V
220V	201V	231V

Os níveis de tensão de alimentação com o qual este aparelho opera são estabelecidos nos “Procedimentos de Distribuição de Energia Elétrica no Sistema Elétrico Nacional (PRODIST)” da ANEEL (Agência Nacional de Energia Elétrica).

## IMPORTANTE

**Caso a tensão de alimentação do aparelho esteja fora dos limites indicados na tabela Variação Admissível de Tensão, solicite à concessionária de energia a adequação dos níveis de tensão ou instale um regulador de tensão (estabilizador) com potência não inferior a 2000VA. Danos ao aparelho poderão ocorrer se houver, no local da instalação, variação de tensão fora dos limites especificados (vide tabela citada acima) ou quedas frequentes no fornecimento de energia.**

Informamos que o plugue do cabo de alimentação deste eletrodoméstico respeita o novo padrão estabelecido pela norma NBR 14136, da Associação Brasileira de Normas Técnicas – ABNT, e pela Portaria nº 02/2007, do Conmetro. Assim, caso a tomada da sua residência ainda se encontre no padrão antigo, recomendamos que providencie a substituição e adequação da mesma ao novo padrão NBR14136, com um electricista de sua confiança.

Os benefícios do novo padrão de tomada são:

- Maior segurança contra risco de choque elétrico no momento da conexão do plugue na tomada;
- Melhoria na conexão entre o plugue e tomada, reduzindo possibilidade de mau contato elétrico;
- Diminuição das perdas de energia.

Lembramos, ainda, que para aproveitar o avanço e a segurança da nova padronização, é necessário o aterramento da tomada, conforme a norma de instalações elétricas NBR5410 da ABNT.

Em caso de dúvidas, consulte um profissional da área.

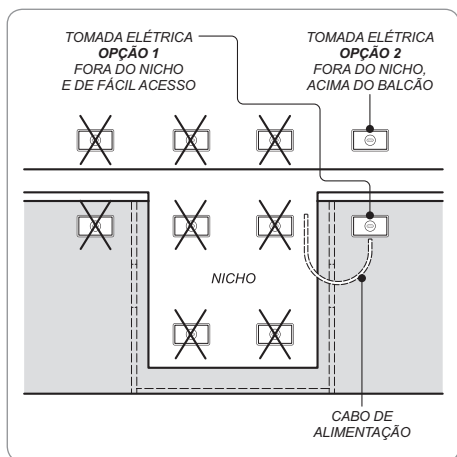
Seu aparelho está equipado com plugue de 3 pinos. O pino de aterramento do cabo de alimentação não pode ser cortado.

### Posicionamento da tomada elétrica

A temperatura do produto pode danificar plugues e tomadas, o que poderá causar incêndios, explosões, curto-circuito ou choque elétrico.

Na figura a seguir estão indicadas as posições recomendadas para ligar o cabo de alimentação do seu fogão. Nunca ligue o cabo à tomadas elétricas que estiverem localizadas na região marcada com um “X”.





### Posicionamento do ponto de Gás

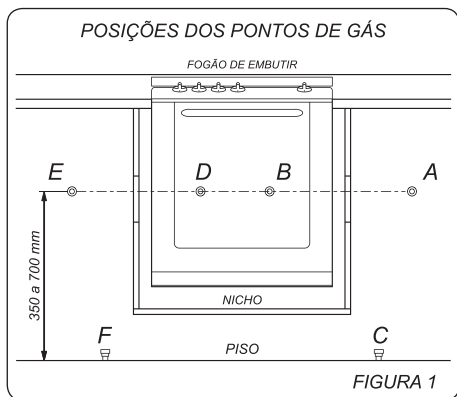
Deve existir um registro de gás exclusivo para o fogão localizado no mesmo ambiente em que este se encontra.

O registro deve estar visível, com fácil acesso, sem quaisquer restrições e sempre fora do nicho/gabinete, podendo ser fechado/desligado rapidamente, caso ocorra algum problema (NBR15526).

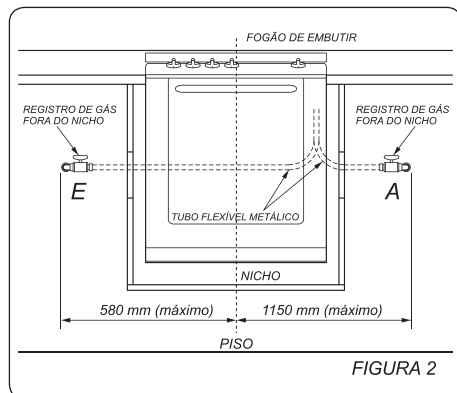
### ⚠️ ATENÇÃO

**O ponto de gás deverá ter um afastamento mínimo de 50cm da tomada elétrica.**

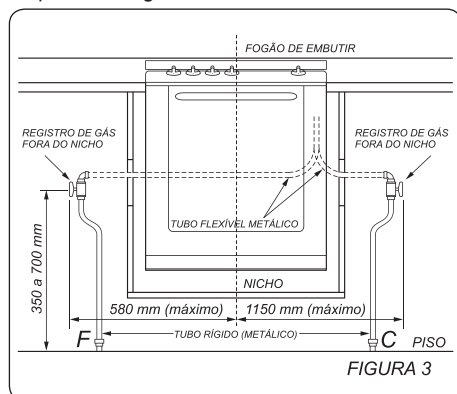
Se o ponto de gás estiver conforme posições A ou E (figura 1), o registro deve ser instalado conforme esquema da figura 2. Este é o posicionamento recomendável.



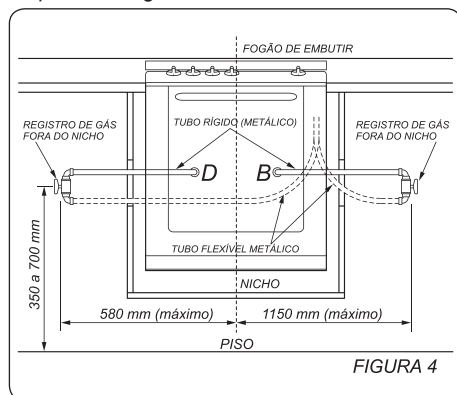
Caso o ponto de gás esteja nas posições B, D, F ou C (figura 1), uma adequação deve ser realizada.



Se o ponto de gás estiver nas posições F ou C, o registro de gás deve ser instalado conforme esquema da figura 3.



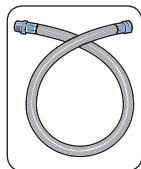
Se o ponto de gás estiver nas posições B ou D, o registro de gás deve ser instalado conforme esquema da figura 4.



## Instalação do Gás

Para os modelos de embutir, é obrigatória a instalação do produto com tubo flexível metálico. Nunca instale um fogão de embutir com uma mangueira plástica de PVC ou mangueira plástica revestida pois, a temperatura do forno pode danificar a mangueira e provocar vazamentos com risco de explosão.

### Tubo Flexível Metálico (Conforme NBR 14177)



Somente instale o fogão com um tubo flexível metálico aprovado pelo INMETRO (NBR 14177) e recomendada pelo fabricante. Para sua comodidade os itens necessários para a instalação do produto (tubo flexível metálico, registro e/ou regulador e adaptador) podem ser adquiridos junto à Rede de Serviços Autorizados Electrolux. Consulte o Autorizado mais próximo de sua residência.

O comprimento do tubo flexível deve estar entre 20cm e 125cm, medido de ponta a ponta. Para sua segurança, nunca use mais de um tubo flexível em série (NBR 14177).

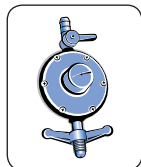
O tubo flexível metálico não deve estar em contato com partes móveis (ex. gavetas), passar por locais fechados tais como áreas de estocagem (dispensa de alimentos) ou atravessar paredes, pisos ou outras divisões de compartimentos, permanecendo suas extremidades no mesmo local ou compartimento em que for empregada (NBR 15526).

Verifique a distância entre a saída do gás ou botijão. Caso tubo metálico flexível não tenha comprimento suficiente para conectar o fogão ao botijão a instalação deverá ser feita com tubos de aço ou cobre de acordo com a NBR 15526.

### ⚠️ ATENÇÃO

**Não utilizar mangueira plástica revestida de metal, pois oferece o mesmo risco que a mangueira plástica.**

### Regulador de pressão (conforme NBR 8473)



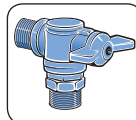
Use sempre um regulador de pressão para qualquer tipo de botijão. A ausência deste pode causar excesso de pressão e vazamento de gás. O regulador de pressão do gás deve ser de 2,75 (2,8) kPa de pressão e, no mínimo, 1kg/h de vazão, exclusivo para o fogão (condição para gás GLP).

Verifique o prazo de validade do regulador de pressão. Na troca, observar que o regulador de pressão do gás deve ter gravado as letras NBR 8473 (norma brasileira).

### ⚠️ ATENÇÃO

**Não é recomendável o uso de luvas metálicas nas conexões.**

### Registro de parede

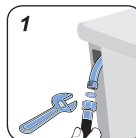


Para instalar seu fogão com gás encaixado, verifique se sua residência possui um registro de parede exclusivo para o fogão e em boas condições.

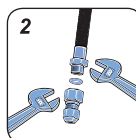
### Instalação com botijão e Tubo Flexível Metálico

Verifique o tipo de entrada de gás de seu fogão e proceda aos passos a seguir.

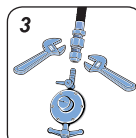
#### Entrada do gás no produto com rosca externa



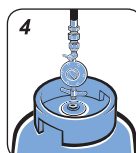
1. Encaixe o anel de vedação e uma das extremidades do tubo flexível metálico e fixe-o na entrada de gás do fogão usando uma chave ajustável (chave inglesa).



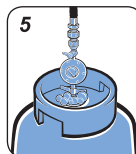
2. Encaixe o anel de vedação na outra extremidade e fixe o tubo flexível metálico no adaptador para "bico de mamadeira", usando duas chaves ajustáveis.



3. Fixe a outra extremidade do adaptador no regulador de pressão com registro tipo "bico de mamadeira", usando duas chaves ajustáveis.

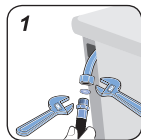


4. Conecte o regulador de gás ao botijão, apertando-o somente com as mãos. Este sistema foi desenvolvido para vedação somente com a força "manual", não necessitando ferramentas.

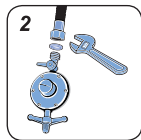


5. Ligue o gás e verifique se existem vazamentos utilizando o detergente líquido viscoso, que garante um melhor desempenho e eficácia do teste.

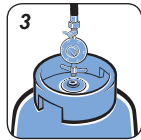
### Entrada do gás no produto com rosca interna:



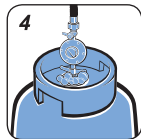
1. Encaixe o anel de vedação e uma das extremidades do tubo flexível metálico e fixe-o na entrada de gás do fogão usando duas chaves ajustáveis (chave inglesa).



2. Encaixe o anel de vedação na outra extremidade e fixe o tubo flexível metálico no regulador de pressão com registro de rosca externa 1/2", usando a chave ajustável.



3. Conecte o regulador de gás ao botijão, apertando-o somente com as mãos. Este sistema foi desenvolvido para vedação somente com a força "manual" não necessitando ferramentas.



4. Ligar o gás e verificar se existem vazamentos utilizando o detergente líquido viscoso, que garante um melhor desempenho e eficácia do teste.

### Instalação com gás encanado e Tubo Flexível Metálico

Antes de instalar o fogão, verifique o tipo de gás de sua residência. O gás encanado fornecido pode ser GLP (Gás Liquefeito de Petróleo) ou GN (Gás Natural). Para ambos, as instalações internas deverão ser feitas de acordo com as exigências da NBR15526.

Verifique também se a posição do registro de gás está em conformidade com as especificações do "Posicionamento do ponto de gás" deste manual. Caso contrário, contrate um profissional qualificado para adequação do ponto de gás (este serviço não está incluído na instalação do produto).

### GN (Gás Natural)

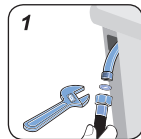
Este fogão foi projetado para uso com gás GLP. Para a utilizar seu aparelho com gás natural, chame o Serviço Técnico Autorizado Electrolux mais próximo para a conversão.

### IMPORTANTE

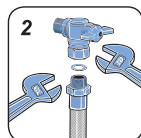
**Caso o fogão ainda se encontre no período de cobertura da garantia, a conversão de gás é gratuita, exceto as despesas com acessórios e deslocamento do Serviço Autorizado (quando o produto se encontrar fora do município sede do Serviço Autorizado Electrolux). A conversão somente será possível se o gás natural estiver disponível.**

Verifique o tipo de entrada de gás de seu fogão e proceda aos passos a seguir:

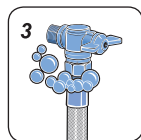
### Entrada do gás no produto com rosca externa



1. Encaixe o anel de vedação e uma das extremidades do tubo flexível metálico e fixe-o na entrada de gás do fogão usando uma chave ajustável (chave inglesa).

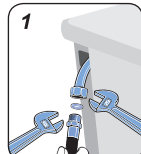


2. Encaixe o anel de vedação na outra extremidade e fixe o tubo flexível metálico no registro de parede com rosca interna 1/2", usando duas chaves ajustáveis.

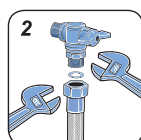


3. Ligue o gás e verifique se existem vazamentos utilizando o detergente líquido viscoso, que garante um melhor desempenho e eficácia do teste.

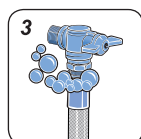
### Entrada do gás no produto com rosca interna



1. Encaixe o anel de vedação e uma das extremidades do tubo flexível metálico e fixe-o na entrada de gás do fogão usando duas chaves ajustáveis (chave inglesa).



2. Encaixe o anel de vedação na outra extremidade e fixe o tubo flexível metálico no registro de parede com rosca externa 1/2", usando duas chaves ajustáveis.



3. Ligue o gás e verifique se existem vazamentos utilizando o detergente líquido viscoso, que garante um melhor desempenho e eficácia do teste.

## 4. Como Usar

### Antes de Usar o Fogão pela Primeira Vez



Remova as etiquetas dos vidros e com cuidado o filme plástico da mesa de aço inox, limpando e removendo todos os resíduos de adesivo conforme capítulo “Limpeza e Manutenção”.

O isolamento térmico do Fogão produz fumaça e odores característicos durante os primeiros minutos de funcionamento. **No primeiro uso, aqueça o forno do Fogão vazio durante aproximadamente 45 minutos, na graduação de temperatura máxima.**

Deixe-o esfriar e, em seguida limpe o chão do forno com água morna. Todos os acessórios, inclusive prateleiras, devem ser lavados antes de serem utilizados pela primeira vez.

### Botão de Controle de Gás

Os botões de funcionamento dos queimadores estão colocados no painel de comando.

Botões de controle da mesa		Botão de controle do forno	
	Fechado	280	Graduação de Temperatura
	Máximo	255	
		230	
	Mínimo	205	
		180	

Painel de Controle	
	Posição do queimador (Boca)
	Forno
	Indicação da posição dos botões de controle
	Acendimento automático
	Acendimento da Lâmpada do forno

### Tampa de Vidro



**Deixe esfriar os queimadores, grades e mesa antes de abaixar a tampa de vidro.**

**Nunca acenda os queimadores da mesa com a tampa abaixada. O calor da chama**

**ou das partes da mesa pode quebrar a tampa de vidro. A função da tampa do Fogão, quando abaixada, é proteger a superfície contra o acúmulo de pó e evitar os respingos de gordura na parede quando estiver levantada.**

**Não utilize a tampa do Fogão como superfície de trabalho. Não coloque objetos pesados ou quentes sobre a tampa de vidro (limite de 3,0kg e 50°C).**

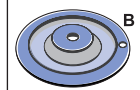
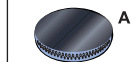
### Acendimento dos Queimadores

Para facilitar a ignição, acenda o queimador antes de colocar a panela sobre a grade.

#### Acendimento Automático



fig.1



A - Espalhador  
B - Base  
fig.2

1. Acione a faísca mantendo pressionado o botão (fig. 1);
2. Aperte e gire o botão da mesa no sentido anti-horário;
3. Depois, regule a chama de acordo com o desejado.

Se após algumas tentativas não acender, verifique se os espalhadores (fig.2 “A”) e as bases (fig.2 “B”) estão colocadas corretamente.

Para interromper o fornecimento do gás gire o botão no sentido horário até à posição fechado.

Na falta de energia elétrica, para acender um queimador, aproxime uma chama (fósforo aceso), pressione o botão correspondente e gire-o no sentido anti-horário até a posição de máximo.

### Acendimento do Forno

Antes de ligar o forno, abra totalmente a porta.

**Após o acendimento, permaneça com a porta do forno aberta por aproximadamente 1 minuto, para permitir a correta oxigenação do forno.** Feche a porta e proceda com o pré-aquecimento antes de levar o alimento ao forno.

#### Acendimento Automático

1. Acione a faísca mantendo pressionado o botão;
2. Aperte e gire o botão do forno no sentido anti-horário;
3. Depois de aceso continue com o botão pressionado por mais 10 segundos. Caso contrário, o dispositivo de segurança bloqueia gás e apaga a chama.

Quando faltar energia elétrica, aproxime uma chama (fósforo aceso) até o orifício do chão do forno, pressione e gire o Botão de Controle do Forno para a graduação de temperatura máxima.

### Dispositivo de segurança bloqueia gás

Estes modelos estão equipados com um dispositivo de segurança que bloqueia o fornecimento de gás quando a chama se apaga acidentalmente.



manter pressionado por 10 segundos

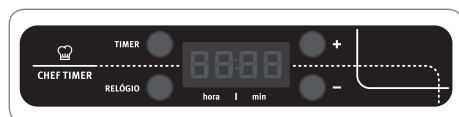
Após notar que o queimador acendeu, segure o botão pressionando por 10 segundos até que a chama permaneça acesa e então regule a chama.

Caso a chama não acenda ou apague acidentalmente, retorne imediatamente o botão até a posição fechado, mantenha a porta do forno aberta e aguarde pelo menos 1 minuto para que o gás liberado se espalhe, evitando o risco de explosão, só então tente acender novamente.

### Observações:

Jamais armazene ou utilize para limpeza álcool, gasolina, ou qualquer outro líquido e sprays inflamáveis próximo ao fogão.

## Painel Digital



O seu fogão é equipado com um painel digital que lhe permite ajustar o Relógio e utilizar o Timer contador regressivo de tempo.

### Aviso Sonoro "BIP"

Sempre que um controle correto é acionado, o painel digital emite um "bip". Se você pressionar uma tecla e não ouvir o "bip", o fogão não aceitou o comando.

O "bip" longo informa quando uma operação foi concluída.

Caso o comando desejado não seja permitido, o fogão retornará 3 bipes curtos.

### Ajuste do Relógio

O relógio opera no modo 24 horas e pode ser ajustado sempre que desejado.

Ao conectar o plugue na tomada ou quando houver falta de energia, o display entrará automaticamente na função de ajuste do relógio com o indicador de hora piscando. Para ajuste, siga os passos abaixo:

1. Ajuste as horas pressionando a tecla "+" ou "-". Mantenha a tecla pressionada para um avanço mais rápido.
2. Pressione a tecla Relógio para confirmar a hora. Note que o indicador de minutos começará a piscar.
3. Ajuste os minutos pressionando a tecla "+" ou "-". Mantenha a tecla pressionada para um avanço mais rápido.
4. Pressione a tecla Relógio para confirmar. Um "bip" longo informa que a operação foi concluída.

Para ajustar novamente o relógio, pressione a tecla Relógio e siga os passos acima.

Qualquer operação será cancelada em aproximadamente 20 segundos caso não seja confirmada.

## Acionar o Timer Sonoro

Utilize o Timer Sonoro sempre que desejar controlar o tempo de cozimento de um alimento. O Timer pode ser programado no tempo máximo de 9h59min. Para programá-lo, siga os passos a seguir:

1. Pressione a tecla Timer. O indicador de hora começará a piscar para ser alterado.
2. Ajuste as horas pressionando a tecla "+" ou "-". Mantenha a tecla pressionada para um avanço mais rápido.
3. Pressione a tecla Timer para confirmar a hora. Note que o indicador de minutos começará a piscar.
4. Ajuste os minutos pressionando a tecla "+" ou "-". Mantenha a tecla pressionada para um avanço mais rápido.
5. Pressione a tecla Timer para confirmar e dar início a contagem regressiva do tempo. Note que o primeiro dígito do display começa a oscilar mostrando que o timer está em operação.
6. Ao chegar ao tempo "0:00" um aviso sonoro será emitido por 2 minutos. Para desligá-lo antes deste tempo, pressione qualquer tecla.

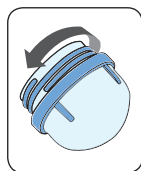
Para cancelar a contagem mantenha pressionada a tecla Timer por aproximadamente 3 segundos. Qualquer operação será cancelada em aproximadamente 20 segundos caso não seja confirmada.

## Instalação, Limpeza ou Troca da Lâmpada

Adquira uma lâmpada rosca E14 própria para fogões na tensão adequada com a disponível em sua residência, 127V ou 220V e na potência indicada para o modelo do seu produto, conforme capítulo "Especificações Técnicas".

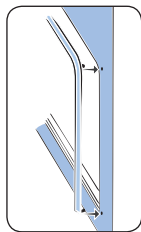
Para evitar choque elétrico, ao instalar, trocar ou limpar a lâmpada assegure-se de que o fogão

esteja desligado da tomada. Para retirada do protetor de vidro da lâmpada, gire-o no sentido anti-horário. Para recolocar, proceda de maneira inversa. Ao rosquear a lâmpada, verifique se a mesma está bem apertada.



## Forno Autolimpante

O forno autolimpante tem um revestimento com esmalte especial de porcelana. Este revestimento não é tóxico, não libera odores que possam alterar o sabor dos alimentos e não interfere na qualidade e tempo de cozimento. A combinação da textura e os agentes oxidantes de esmalte auxiliam a dissipação da gordura durante todo o tempo em que o forno estiver funcionando. Assim, o processo de limpeza é contínuo e as manchas de gordura são quimicamente rompidas e eliminadas.



## Gaxeta do Forno

Caso necessite montar e/ou desmontar a gaxeta do forno será necessário observar o perfeito posicionamento dos ganchos.

## 5. Limpeza e Manutenção

### Limpeza Geral

Antes de executar qualquer limpeza ou manutenção, desligue o fogão da tomada e feche os registros de gás. A limpeza deverá ser feita com o Fogão frio.



**Não use em hipótese alguma agentes de limpeza à base de cloro (hipoclorito de sódio, água sanitária, etc), querosene, gasolina, solventes, removedores,**

**ácidos, vinagres, suco de limão, produtos químicos ou abrasivos, pois podem causar manchas e acidentes. Não use dispositivos de limpeza a vapor. Vapor sob pressão pode provocar umidade em componentes elétricos, provocando um curto-circuito.**

Para limpeza da mesa, retire as grades, os queimadores e os botões. Lave a mesa e as peças individualmente com a parte mais macia da esponja, detergente neutro e água. **Não utilize na mesa a parte verde e abrasiva das esponjas, pós abrasivos e substâncias corrosivas que possam arranhar a peça.** Para remover a sujeira mais resistente das grades e tampas dos queimadores utilize uma esponja de lã de aço seca nas peças secas, realizando movimentos circulares.

Antes de recolocá-los no seu lugar, enxugue-os bem e verifique se todos ficaram limpos e secos. Verifique se estão bem encaixados. **Acenda os queimadores e deixe-os ligados por aproximadamente 1 minuto para garantir a secagem completa.**

Para remoção de manchas nas partes de inox, utilize produtos específicos para limpeza e polimento.

Podem ocorrer pontos de oxidação na parte inferior da tampa do queimador, na região sem esmalte. Porém, esses pontos de oxidação não interferem no funcionamento do fogão.

• Não utilize papel alumínio para forrar a mesa do fogão, pois pode causar manchas na mesa e prejudicar o funcionamento das velas.

• Não deixe que substâncias ácidas ou alcalinas, como: vinagre, café, leite, água salgada, molho de tomate etc., permaneçam por muito tempo em contato com as superfícies da mesa, queimadores ou superfícies esmaltadas (tampas dos queimadores, as grades, o topo e o chão do forno). Em caso de derramamentos, proceda a limpeza imediatamente.

• Nas grades da mesa (trepes) é normal a ocorrência de marcas brancas ou prateadas que parecem riscos. Essas marcas acontecem devido ao resíduo do metal do fundo de painéis que fica acumulado nas grades e são facilmente removidas com esponja de aço seca.

• A limpeza dos queimadores, das tampas e dos espalhadores deve ser feita periodicamente com água morna e sabão neutro ou detergente tipo lava-louças neutro.

• Não deixe cair líquidos ou sólidos dentro do queimador para não desregular a chama ou causar entupimentos. Caso aconteça, desligue o queimador, espere esfriar e limpe com pano úmido.

• Tome cuidado especialmente quando a mesa estiver sem os queimadores. Não deixe cair fiapos ou detritos no sistema de gás, pois pode desregular a chama ou causar entupimento no pequeno orifício de saída de gás. **Caso aconteça, utilize uma agulha para limpeza específica de fogões.**

• Conserve as velas de acendimento eletrônico dos queimadores limpas e isentas de crostas de sujeira.

### Limpeza dos Queimadores

• Evite que alimentos sejam derramados sobre os queimadores durante o cozimento. Se isso ocorrer limpe-os imediatamente após o uso.

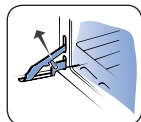
• A utilização prolongada dos queimadores contendo resíduos de alimentos tornará a limpeza muito difícil.

• Não deixe as peças dos queimadores imersas em água com detergente por mais de 10 minutos.

• Não coloque os queimadores ainda quentes na água fria, pois pode causar empenamento pelo choque térmico.



## Desmontagem / Montagem da Porta do Forno



Abra totalmente a porta do forno, levante a presilha da dobradiça da porta, conforme indicado na figura ao lado.

Segure a porta pelas laterais e feche-a lentamente até que se perceba uma certa resistência; neste ponto, force e, ao mesmo tempo, levante a porta em direção ao alto, de modo a liberar o encaixe da dobradiça do corpo do fogão e retire-a.

Para a montagem, execute a operação contrária, tomando cuidado para que o encaixe da dobradiça seja introduzido no local próprio.

### Cuidados com o Forno Autolimpante

Se ocorrer, por acidente, grande concentração de gordura nas paredes internas do forno com revestimento autolimpante, devido ao derramamento direto de óleo, recomenda-se uma limpeza manual. Proceda da seguinte forma:

Retire as prateleiras. Aqueça o forno, na graduação de chama alta, por aproximadamente 2 a 3 minutos para amolecer os resíduos de gordura; após esse período desligue o forno. Certifique-se de que a temperatura no interior do forno esteja suportável antes de iniciar a limpeza, para evitar riscos de queimaduras. Remova o excesso de gordura com um pano seco.

Com uma esponja macia umedecida em água e amoníaco (1 parte de amoníaco para 3 de água), amoleça os resíduos de gordura.

Enxágue o forno, pressionado com uma esponja umedecida em água fria, sem esfregar.

Aconselhamos ligar o forno, por 10 minutos na posição máxima para a secagem interna.

### Prateleira Autodeslizante

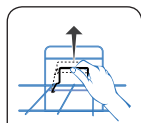


fig. 1

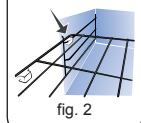


fig. 2

A prateleira possui sistema auto-deslizante com duas prateleiras e três níveis de altura.

Para regular a altura, retire a prateleira superior levantando o gancho da parte traseira da prateleira superior (fig. 1).

Reposicione a prateleira encaixando-a na guia lateral (fig. 2), empurre até o gancho travar na parte traseira da prateleira.

## Desmontagem do Vidro da Porta

O vidro interno da porta do forno é removível para facilitar a limpeza.

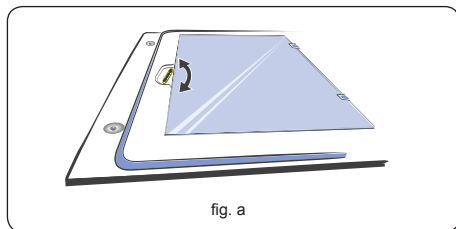


fig. a

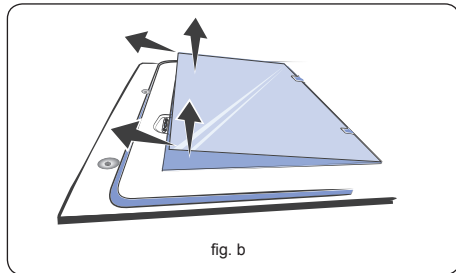


fig. b

1. Abra a porta do forno por completo.
2. Gire a presilha até a posição indicada (fig. a) e em seguida desencaixe o vidro interno, puxando para cima, conforme (fig. b).

Para a montagem, execute a operação contrária, certificando-se o vidro se encontra travado pela presilha.

A presilha que segura o vidro poderá apresentar uma coloração característica do material, natural do tempo de uso do produto.

## 6. Solução de Problemas

### Assistência ao Consumidor

Caso seu Fogão apresente algum problema de funcionamento, antes de ligar para o Serviço Autorizado, verifique abaixo se a causa da falha não é simples de ser resolvida ou se não é falha na utilização, o que pode ser fácil e rapidamente corrigida, sem necessidade de aguardar um técnico.

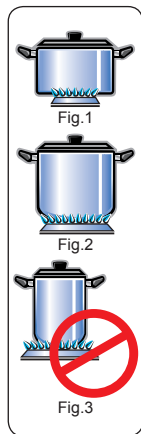
Problemas	Prováveis Causas	Correções
<b>O forno não funciona (não liga)</b>	Botões de comando não foram selecionados corretamente para o cozimento.	Verifique os botões e repita as operações indicadas no capítulo "Como Usar".
	Na instalação elétrica da residência o disjuntor está desligado ou falta energia elétrica.	Ligue o disjuntor ou chame um electricista de sua confiança.
	O registro do gás está fechado.	Abra o registro.
<b>O forno solta fumaça</b>	Chama amarela/vermelha.	Verifique se o gás não está no fim ou se não há sujeira/umidade no queimador.
<b>O forno solta fumaça</b>	Forno sujo de gordura ou molho.	Limpe o forno após cada utilização conforme capítulo "Limpeza e Manutenção".
<b>A luz do forno não acende</b>	Lâmpada queimada / Sem lâmpada.	Adquira, no Serviço Autorizado Electrolux, uma lâmpada com as mesmas características do seu fogão, e faça a substituição/instalação, conforme capítulo "Como Usar - Instalação, Limpeza ou troca da Lâmpada" e certifique-se que esteja firmemente apertada.
	Sem energia elétrica	Verifique se o plugue está ligado na tomada e se há energia na tomada. Verifique se o disjuntor está ligado.
<b>Há formação de umidade nos alimentos e no interior do forno</b>	Os alimentos são deixados muito tempo no interior do forno após o término do cozimento.	Não deixe os alimentos no forno por mais de 15 minutos após a finalização do cozimento.
<b>Assa muito lento / Assa muito rápido</b>	Os tempos de cozimento e a temperatura selecionada não estão corretas.	Consulte capítulo "Dicas e Conselhos - Tabela de Tempos e Temperaturas". Verifique se o gás não está no fim. Fazer o pré-aquecimento, colocar o alimento dentro do forno e manter a temperatura alta por 6 a 8 minutos. Após isso, ajuste para a temperatura recomendada na tabela de tempos e temperaturas.
<b>Queimador da mesa não acende</b>	Espalhador mal posicionado.	Verifique se o espalhador esta corretamente montado.
<b>Resíduo de cola</b>	Resíduo de cola proveniente das etiquetas.	Remova as etiquetas antes de utilizar o fogão. Utilize esponja macia e limpador líquido multi-uso.
<b>Queimador não permanece aceso</b>	O sistema bloqueia gás não foi desativado corretamente.	Após acender o queimador, permaneça com o botão de controle pressionado por 10 segundos, até desativar o sistema Sicurgás.
<b>Porta do forno embaçada</b>	Umidade entre os vidros.	Dependendo das condições atmosféricas é normal. Ligue o forno e aguarde alguns minutos.

Quando as correções sugeridas não forem suficientes, chame o Serviço Autorizado Electrolux, à sua disposição.



## 7. Dicas e Conselhos

### Recomendações Importantes



Para um menor consumo de gás e um melhor aproveitamento, aconselha-se o uso de panelas com um diâmetro adaptado ao tamanho dos queimadores (figs. 1 e 2), evitando que a chama queime no vazio (fig.3).

Recomenda-se que assim que o líquido começar a ferver, a chama seja reduzida até ao mínimo possível mantendo a fervura.

Assegure-se para que haja circulação de ar no ambiente onde o fogão esteja instalado.

Para facilitar a ignição, acender o queimador antes de colocar a panela sobre a grade.

Abaixar ou apagar a chama antes de retirar a panela.

Durante o cozimento, quando se utilizam óleos e outras gorduras, é necessário estar atento, pois ao serem derramados podem incendiar-se.

Use somente panelas com fundo plano e que garantam uma boa estabilidade sobre as grades.

**Quadro de diâmetros mínimos e máximos das panelas**

Queimador	Diâmetro Mínimo	Diâmetro Máximo
Rápido	16cm	22cm
Semirrápido	12cm	22cm

### Conselhos para Cozimento ao Forno

Para preparar assados, é sempre necessário fazer um pré-aquecimento de aproximadamente 10 minutos na posição máxima, colocar o alimento dentro do forno, e manter a temperatura alta por mais 6 a 8 minutos. **Após isso, ajuste para a temperatura recomendada no item Tabela de Tempos e Temperaturas.**

### Para o Cozimento de Doces

Os doces devem ser cozidos a uma temperatura moderada (normalmente entre 205°C e 230°C) e requerem o pré-aquecimento do forno (cerca de 15 minutos).

Não abra a porta do forno quando cozinhar pratos fermentados (por exemplo: pão, massas fermentadas e suflês); a corrente de ar frio bloqueia o seu crescimento. Para verificar o grau de cozimento, espete um palito no centro do alimento; se este

sair seco o doce está cozido no ponto. Para fazer esta verificação, espere que tenha passado pelo menos 3/4 do tempo de cozimento previsto.

Caso o doce fique mais cozido por fora que em seu interior, seria necessário um tempo maior de cozimento, em uma temperatura inferior.

### Para Assar Peixe

Asse os peixes de tamanho pequeno a uma temperatura alta. Os peixes de tamanho médio, inicialmente a uma temperatura alta e depois diminuindo gradualmente. Os peixes de tamanho grande, desde o princípio, a uma temperatura moderada.

Verifique se o peixe está bem assado levantando delicadamente uma ponta; a carne deve ser uniformemente branca e opaca, a menos que se trate de salmão, truta ou outro que possua coloração.

### Para Assar Carne

A carne a ser assada no forno deverá pesar pelo menos 1kg, para evitar que fique muito seca. Se a peça de carne for magra, use azeite ou margarina ou um pouco de ambos. A margarina e o azeite serão desnecessários se a peça de carne for gordurosa. Quando a peça possuir gordura apenas em um dos lados, coloque-a no forno com este lado virado para cima; a gordura ao derreter, untará suficientemente a parte que ficou por baixo.

Inicie o cozimento das carnes vermelhas em uma temperatura elevada, reduzindo-a depois para acabar de cozer a parte interior.

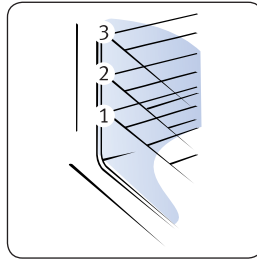
A temperatura de cozimento das carnes brancas pode ser moderada do princípio ao fim.

O grau de cozimento pode ser verificado espetando-se a carne com um garfo; se estiver firme, significa que está cozida no ponto.

As peças de carne vermelha deverão ser retiradas do refrigerador com uma hora de antecedência, para que não endureçam com a variação brusca de temperatura.

Coloque o assado no forno em recipientes adequados com a borda baixa (um recipiente com a borda alta dificulta a entrada do calor) ou então diretamente sobre a prateleira, colocando uma fôrma grande na prateleira de baixo para recolher os respingos e a gordura.

Terminado o cozimento, é aconselhável aguardar pelo menos 15 minutos antes de cortar a carne para que o molho não escorra. Antes de serem servidos, os pratos podem manter-se no calor do forno à temperatura mínima.



Posição da prateleira

<b>Tabela de Tempos e Temperaturas</b>			
<b>Cozimento no Forno</b>			
<b>Doces</b>	<b>Posição da Prateleira</b>	<b>Temperatura °C</b>	<b>Tempo (minutos)</b>
Bolos	2	205 / 230	25 / 35
Torta de geleia	2	205 / 230	40 / 50
<b>Peixe</b>	<b>Posição da Prateleira</b>	<b>Temperatura °C</b>	<b>Tempo (minutos)</b>
Filés ou postas	2	205 / 230	15 / 20
Assado	2	205 / 230	25 / 30
Assado com papel alumínio	2	230 / 255	20 / 25
<b>Carne</b>	<b>Posição da Prateleira</b>	<b>Temperatura °C</b>	<b>Tempo (minutos)</b>
Vitela	2	205 / 230	60 / 70
Porco / Pernil	2	205 / 230	70 / 80
Frango / Inteiro	1	205 / 230	80 / 90
Peru / Inteiro	1	230 / 255	80 / 90
Carne Bovina	2	230 / 255	70 / 80
Carneiro	2	230 / 255	85 / 95
<b>Pão e Pizza</b>	<b>Posição da Prateleira</b>	<b>Temperatura °C</b>	<b>Tempo (minutos)</b>
Pizza	2	230 / 255	20 / 30
Focaccia italiana	2	205 / 230	25 / 35
Pão	2	230 / 255	40 / 50
<b>Suflês</b>	<b>Posição da Prateleira</b>	<b>Temperatura °C</b>	<b>Tempo (minutos)</b>
Sufilê de verdura	2	180 / 205	30 / 40
Massa cozida	2	230 / 255	35 / 45

Os dados da tabela são apenas indicativos. A experiência, os diferentes hábitos alimentares e o gosto pessoal, irão sugerir as variações a serem efetuadas.

É necessário realizar um pré-aquecimento de no mínimo 10 minutos na temperatura máxima. Após colocar o alimento no forno conte mais 6 minutos para ajustar a temperatura desejada.

## 8. Especificações Técnicas

<b>Modelo</b>		<b>50ERB</b>	<b>50ERX</b>
Peso com embalagem (kg)		29,0	29,0
Peso sem embalagem (kg)		28,0	28,0
Tensão (V)		127 / 220	127 / 220
Frequência (Hz)		60	60
Potência elétrica total (W)		25	25
Potência máxima da lâmpada do forno (W)*		25	25
Capacidade do forno (litros)		70	70
Potência do forno (W)		2.100	2.100
Potência dos queimadores (W)	Semirrápido	2.000	2.000
	Rápido	2.700	2.700
Tipo de gás	Pressão do gás GLP (kPa)	2,75	2,75
	Pressão do gás GN (kPa)	1,96	1,96

\*Adquira uma lâmpada com rosca do tipo E14 própria para fogões na tensão adequada com a disponível em sua residência, 127V ou 220V.

### IMPORTANTE

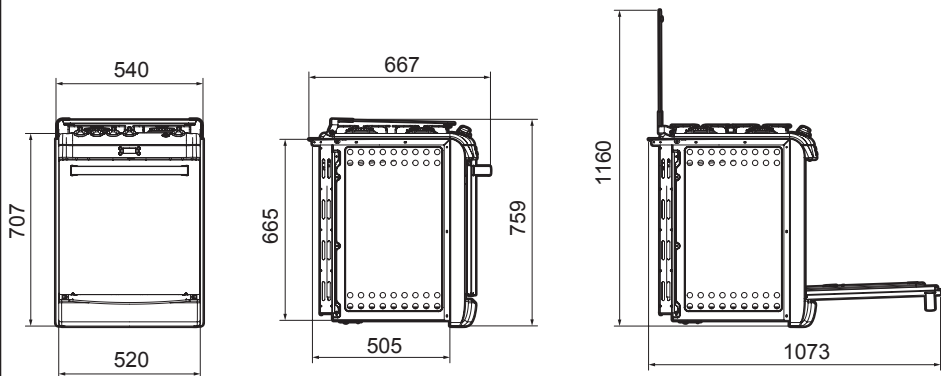
*Este produto foi concebido e deve ser utilizado exclusivamente para uso doméstico.*

## 9. Tabela de Características

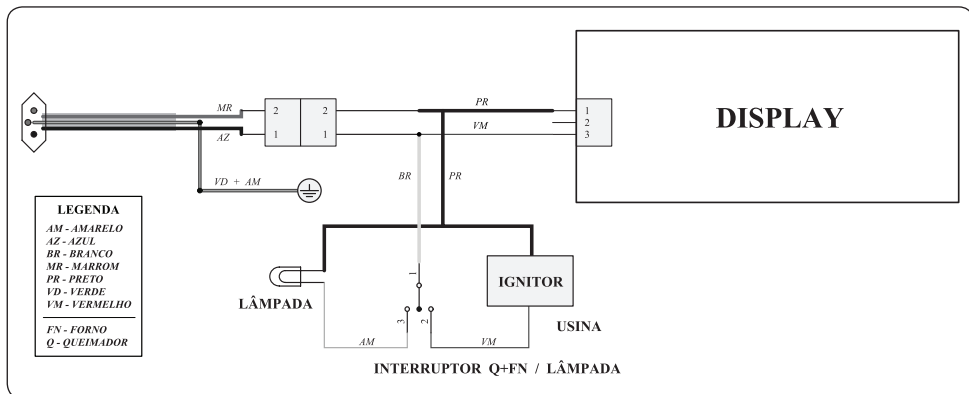
<b>Características</b>	<b>50ERB</b>	<b>50ERX</b>
Queimador Semirrápido	2	2
Queimador Rápido	2	2
Bloqueia gás - forno	sim	sim
Estufa	não	não
Acendimento Automático	sim	sim
Timer Digital	sim	sim
Prateleira Autodeslizante	2	2
Bivolt	sim	sim

## 10. Dimensões (mm)

### Modelos 50ERB e 50ERX



## 11. Esquema Elétrico



## 12. Receitas

### Bolo de Chocolate

#### Ingredientes:

- 3 ½ xícaras de farinha de trigo
- 2 xícaras de açúcar
- 1 xícara de óleo
- 1 xícara de achocolatado
- 3 ovos inteiros
- 1 xícara de água fervendo
- ½ xícara de leite frio
- 1 ½ colher de sopa de fermento químico

#### Modo de preparo:

Em uma bacia funda misture os ingredientes secos, menos o fermento, junte os ovos, o óleo o leite e a água aos poucos. Misture bem com um batedor e acrescente o fermento. Unte uma assadeira de alumínio de aproximadamente 25cm × 40cm, derrame a massa e leve ao forno pré-aquecido por 25 minutos a temperatura de 230°C.

### Lasanha (2kg)

#### Ingredientes:

- 500g de carne moída
- 1 dente de alho picado
- 2 colheres de sopa de óleo
- ½ cebola picada
- 1 xícara de molho de tomate
- 1 caldo concentrado de carne
- 300g de massa pré-cozida para lasanha
- 300g de mussarela
- queijo ralado

#### Modo de preparo:

Em uma panela aqueça o óleo e refogue a cebola, o alho e junte a carne. Refogue a carne até perder a cor rosada e junte o molho de tomate. Reservar.

#### Montar a lasanha:

Num refratário de 30cm × 20cm espalhe um pouco de molho de carne e cubra com a massa pré-cozida, forme camadas de massa, molho de carne e queijo mussarela, até terminar os ingredientes e cubra com queijo ralado. Leve ao forno por 45 minutos a temperatura de 230°C. Retire com o auxílio de luvas.

### Peixe Inteiro Recheado (2,5kg)

#### Ingredientes do tempero:

- 2 colheres cheias de sal
- 1 colher de chá de pimenta branca

#### Modo de preparo:

Misture tudo e passe dentro e fora do peixe

#### Recheio

Use ingredientes de sua preferência (ervilha, batata, cenoura, cebola, salsinha, etc.), todos semi-cozidos com um pouco de sal e azeite de oliva. Junte farinha de milho para formar uma farofa e recheie o peixe. A quantidade deve ser o suficiente para recheiar todo o peixe. Leve para assar em temperatura de 255°C por aproximadamente 80 minutos.

### Frango Assado

#### Ingredientes:

- 150g de manteiga
- 2 dentes de alho picado
- 1 colher (sopa) de ervas picadas de sua preferência (sálvia, alecrim, estragão, tomilho)
- 2 colheres (sopa) de urucum
- Pimenta dedo-de-moça picada
- Suco de meio limão

#### Farofa:

- 1 xícara de farinha de milho
- 2 ovos cozidos picados grosseiramente
- 1 tomate picado sem pele e sem semente
- 5 azeitonas sem caroço
- ½ cebola picada
- salsa
- cebolinha
- azeite de oliva
- sal

#### Modo de preparo

Junte todos os ingredientes do tempero e bata em um processador, até formar um creme. Espalhe esse creme por toda a superfície do frango, inclusive entre a pele e a carne do peito e reserve. Faça a farofa com a farinha de milho flocada misturando todos os ingredientes e recheie a cavidade do frango. Amarre-o com um barbante desde as asas até as coxas, para o recheio não sair. Leve ao forno pré-aquecido, em um refratário, asse por 90 minutos a temperatura de 230°C.

## 13. Certificado de Garantia

A fabricante Electrolux do Brasil S.A. concede garantia contra qualquer vício de fabricação aplicável nas seguintes condições:

1. O início da vigência da garantia ocorre na data de emissão da competente nota fiscal de venda ao consumidor correspondente ao produto a ser garantido com identificação, obrigatoriamente, de modelo e características de produto;

2. O prazo de vigência da garantia é de 12 (doze) meses contados a partir da data da emissão da nota fiscal preenchida conforme disposição do item “1” deste certificado e divididos da seguinte maneira:

- a) 3 (três) meses de garantia legal; e,
- b) 9 (nove) meses de garantia contratual.

3. A fabricante não concede qualquer forma e/ou tipo de garantia para produtos desacompanhados de nota fiscal de venda ao consumidor, ou produtos cuja nota fiscal esteja preenchida incorretamente (observar orientação do item “1” deste certificado);

4. Exclui-se da garantia contratual mencionada no item “2.b”, casos de corrosão provocada por riscos, deformações ou similares decorrentes da utilização do produto, bem como eventos conseqüentes da aplicação de produtos químicos, abrasivos ou similares que danifiquem a qualidade do material componente;

### **Condições desta Garantia:**

5. Qualquer defeito que for constatado neste produto deve ser imediatamente comunicado ao Serviço Autorizado Electrolux mais próximo de sua residência, cujo contato e endereço pode ser encontrado na relação que acompanha o produto, no site da fabricante ([www.electrolux.com.br](http://www.electrolux.com.br)), ou, informado pelo Serviço de Atendimento ao Consumidor Electrolux.

6. Esta garantia abrange a substituição de peças que apresentem vícios constatados como de fabricação, além da mão de obra utilizada no respectivo reparo.

7. Peças de vidro, plástico, borracha, bem como os acessórios e as peças sujeitas ao desgaste natural pelo uso, tais como trempes, espalhadores e tampas dos queimadores, são garantidos contra vícios de fabricação apenas pelo prazo legal de 90 (noventa) dias, contados a partir da emissão da nota fiscal de compra do produto.

### **A Garantia perderá a Validade quando:**

8. Houver remoção e/ou alteração do número de série ou da etiqueta de identificação do produto.

9. O produto for instalado ou utilizado em desacordo com o Manual de Instruções, utilizado para fins diferentes do uso doméstico (uso comercial, laboratorial, industrial, etc.) e reparado por assistência técnica não credenciada pela fabricante.

10. O produto for ligado em tensão diferente a qual foi destinado.

11. O produto tiver recebido maus tratos, descuidos ou ainda sofrer alterações, modificações ou consertos feitos por pessoas ou entidades não credenciadas pela Electrolux do Brasil S.A.

12. O defeito for causado por acidente ou má utilização do produto pelo Consumidor.

**A Garantia concedida pelo Fabricante não cobrirá:**

13. Produtos ou peças danificadas por acidente de transporte ou manuseio, riscos, amassamentos ou atos e efeitos da natureza.

14. O não funcionamento ou falhas decorrentes de problemas de fornecimento de energia elétrica e/ou falta de gás no local onde o produto está instalado.

15. Despesas com transporte, peças, materiais e mão de obra para preparação do local onde será instalado o produto (ex. rede elétrica, conexões elétricas e hidráulicas, tomadas, esgoto, alvenaria, aterramento, etc.).

16. Chamadas relacionadas unicamente a orientação de uso constantes no Manual de Instruções ou no próprio produto serão passíveis de cobranças.

**Outras disposições:**

17. As despesas de deslocamento do Serviço Autorizado, para atendimento de produtos instalados fora do município de sua sede, obedecerão os seguintes critérios:

a) para situações existentes nos primeiros 90 (noventa) dias seguintes à data de emissão da nota fiscal de venda ao Consumidor, as despesas serão suportadas pela fabricante;

b) para situações existentes após o 91º (nonagésimo primeiro) dia seguinte à data da emissão da nota fiscal de venda ao Consumidor, as despesas serão suportadas única e exclusivamente pelo Consumidor.

18. As despesas decorrentes e conseqüentes de instalação de peças que não pertençam ao produto são de responsabilidade única e exclusiva do Consumidor.

19. A Electrolux declara que não há nenhuma outra pessoa física e/ou jurídica habilitada a fazer exceções ou assumir compromissos, em seu nome, referente ao presente certificado de garantia.

20. Este CERTIFICADO DE GARANTIA é válido apenas para produtos vendidos e utilizados no território brasileiro, sendo que qualquer dúvida sobre as disposições do mesmo devem ser esclarecidas pelo manual de instruções, pelo site da fabricante ou pelo Serviço de Atendimento ao Consumidor Electrolux.

21. Para sua comodidade, preserve o MANUAL DE INSTRUÇÕES, CERTIFICADO DE GARANTIA E A NOTA FISCAL DO PRODUTO. Quando necessário, consulte a nossa Rede Nacional de Serviços Autorizados e/ou o Serviço de Atendimento ao Consumidor.

[www.electrolux.com.br](http://www.electrolux.com.br)



**3004 8778** Capitais e Regiões Metropolitanas  
**0800 728 8778** Demais Regiões

A03186301/Rev.A

G0006856/003

Set/15

**Electrolux do Brasil S.A.**

R. Ministro Gabriel Passos, 360

Fone: 41 3371-7000

CEP 81520-900

Curitiba - PR - Brasil

