

Manual do usuário

Aspirador de pó
SON01



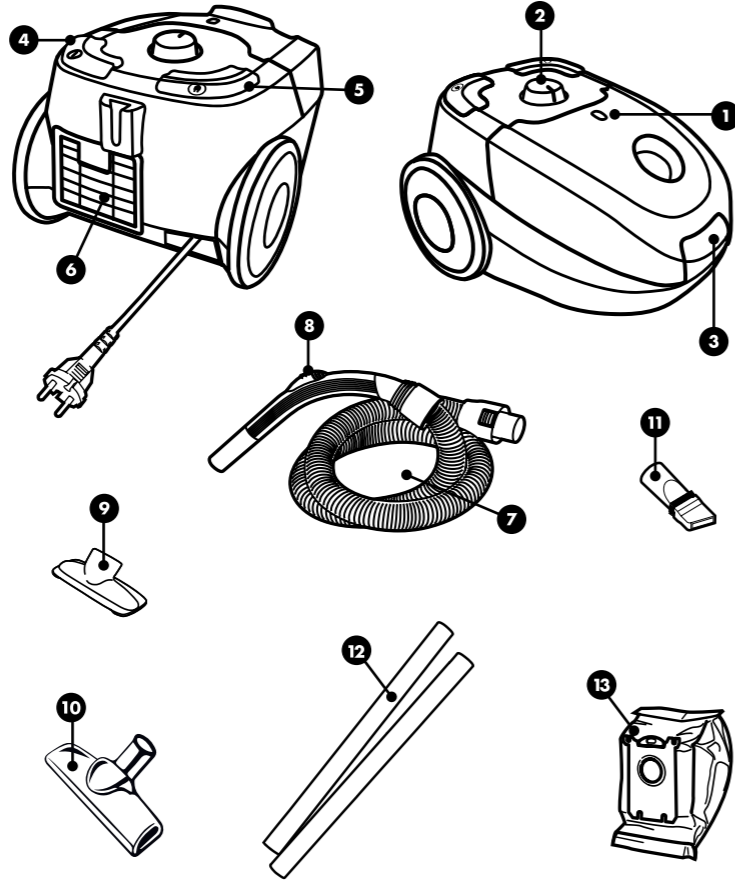
Fotos e desenhos ilustrativos IFU_SON01_POR_REV01

DE USO EXCLUSIVAMENTE DOMÉSTICO

1 ATENÇÃO: Não use este produto sem antes ler o manual de instrução.
Por favor, leia todas as instruções relacionadas ao seu produto e guarde este manual para sua referência futura. Siga todas as advertências e instruções descritas neste manual para melhor utilizar seu produto e obter melhores resultados.

CONHEÇA SEU ASPIRADOR DE PÓ

- 1** Indicador de saco cheio
- 2** Botão de regulagem de potência
- 3** Abertura da tampa do compartimento do saco de pó
- 4** Botão liga/desliga
- 5** Botão enrolador de cabo elétrico
- 6** Grade do filtro de exaustão
- 7** Mangueira flexível
- 8** Regulador de sucção
- 9** Bocal para pisos
- 10** Bocal para estofados
- 11** Bocal 2 em 1; canto e escova
- 12** Tubos prolongadores
- 13** Saco para pó



SOLUCIONANDO PROBLEMAS

A Electrolux ensina ao consumidor como identificar em casa alguns problemas que possam interferir no desempenho do produto. Não melhorando o funcionamento, consulte o Serviço Autorizado Electrolux.

Sintoma	Causa	Solução
O aspirador não liga.	O plugue não está bem conectado na rede elétrica. Protetor térmico ativado devido à alta temperatura do motor. Não há tensão na tomada. Interruptor com defeito. Terminais soltos. Motor elétrico com defeito. Queda de energia elétrica.	Verifique a conexão do plugue na rede ou tente outra tomada. Desligue o botão liga/desliga e aguarde 30 minutos antes de ligá-lo novamente. Verifique a alimentação de energia para a tomada. Procure o Serviço Autorizado. Procure o Serviço Autorizado. Procure o Serviço Autorizado. Aguarde o retorno da energia.
Redução da capacidade de sucção de sólidos.	Mangueira de sucção bloqueada ou bocal bloqueado. Variação da tensão da energia elétrica. Conexões quebradas. Mangueira danificada (furada). Saco de pó cheio.	Limpe a mangueira de sucção ou o bocal. Aguarde a normalização da tensão da energia. Substitua as conexões. Troque a mangueira. Troque ou esvazie o saco de pó.
Aspirador parou de funcionar.	Obstrução na mangueira/tubo/filtro.	Desconecte o aspirador da tomada. Espere de 20 a 30 minutos até que o produto esfrie. Elimine a causa da obstrução e reinicie a operação.

INFORMAÇÕES DE SEGURANÇA

Verifique se a tensão da rede elétrica é a mesma da etiqueta do produto antes de ligá-lo.
Desligue o produto da tomada sempre que fizer limpeza/manutenção.
Não utilize o cabo elétrico para puxar ou arrastar o produto.
Evite deixar o cabo elétrico em contato com objetos cortantes ou quinas para não danificá-lo.
Nunca desligue o produto da tomada puxando pelo cabo elétrico. Use o plugue.
Não prenda, torça, estique ou amarre o cabo elétrico.
Se o cabo de alimentação estiver danificado, ele deve ser substituído pelo Serviço Autorizado Electrolux ou por técnicos qualificados para evitar situações de risco.
Para evitar riscos de choque elétrico, não molhe, nem utilize o produto com as mãos molhadas, nem submerja o cabo elétrico, o plugue ou o próprio produto na água ou em outros tipos de líquidos ou materiais inflamáveis.
Este produto não deve ser utilizado por pessoas (incluindo crianças) com capacidades físicas, sensoriais ou mentais reduzidas, ou sem experiência e conhecimento, a menos que sejam supervisionadas ou instruídas em relação ao uso do produto por alguém que seja responsável por sua segurança.
Crianças devem ser supervisionadas para que não brinquem com o produto.
Após desembalar o produto, mantenha o material da embalagem fora do alcance de crianças.
Utilize peças originais. Isso evita danos ao produto e riscos a quem o manipula.
Conecte o aspirador em uma tomada exclusiva e em perfeito estado para evitar sobrecarga na rede elétrica e/ou mau contato na tomada.
Nunca utilize o aspirador sem os filtros.
Nunca deixe o aspirador ligado sem supervisão.
Produtos em spray aerossol podem ser inflamáveis. Não os utilize perto do aspirador.
Para produto que possui enrolador de cabo, ao acionar o pedal de enrolamento do cabo, oriente com as mãos a trajetória do cabo, para que ele não chicoteie no ar atingindo quem o opera e/ou danificando o produto.
Nunca aspire: Qualquer tipo de líquidos inflamáveis, nem brasas de pontas de cigarro: pode haver risco de explosão. Partícula de poeira muito fina, como toner, gesso e cimento: esses resíduos podem ir para o motor, uma vez que tem uma espessura que dificulta a retenção da partícula no filtro. Objetos grandes, como pedaços de tecido, pedaços grandes de papel revestimento de maços de cigarro: eles podem obstruir a passagem do ar pela mangueira. Objetos cortantes, como grampos, alfinetes, agulhas e vidros: eles podem danificar os filtros.
Não utilize o produto caso seu cabo elétrico ou algum componente/ parte importante esteja danificado.

ESPECIFICAÇÕES TÉCNICAS

Produto	SONIC
Modelo	SON01
Potência Máxima (W)	1400
Peso líquido (kg)	1,4
Tensão (V~)	127 ou 220
Frequência (Hz)	50 - 60
Capacidade de armazenamento de pó (L)	1,8

SERVIÇO DE ATENDIMENTO AO CONSUMIDOR

Para acessar o SAC tenha em mãos:

- Código de identificação do produto;
- Nota fiscal de compra;
- Seu endereço, CEP e telefone para contato.

Electrolux do Brasil S.A.
Rua Senador Accioly Filho, 1321
CEP 81310-000 Curitiba-PR Brasil
www.electrolux.com.br

Para informações sobre a rede de serviços autorizada, acessar: www.electrolux.com.br ou ligar (41) 3340-4321.

SAC: 0xx41 3340-4321

CUIDADOS ANTES DE UTILIZAR

- Antes de utilizar o seu aspirador verifique se a tensão da corrente elétrica doméstica corresponde à tensão inscrita na etiqueta do produto.
- Não ligue o produto se o mesmo parecer avariado ou se o cabo elétrico estiver danificado. Não tente consertá-lo sozinho. Para consertos ou aquisição de acessórios entre em contato com os Serviços de Assistência Técnica da Electrolux.
- Retire sempre o produto da tomada quando o produto não estiver em uso e antes de efetuar qualquer limpeza ou operação de manutenção.
- Nunca deixe o produto ligado sem a vigilância de um adulto. Mantenha-o fora do alcance de crianças.
- Este aspirador destina-se exclusivamente ao uso doméstico. Utilize-o de acordo com as instruções.
- Não arraste o seu aspirador nem desligue-o da tomada puxando-o pelo cabo elétrico.
- Não utilize o aspirador em superfícies molhadas ou para aspirar líquidos, lama, resíduos incandescentes (cinzas, brasas, pontas de cigarro...). Não aspire substâncias ou gases inflamáveis ou explosivos. Estes materiais podem causar sérios danos ao motor - não coberto pela garantia.
- Não desligue o aspirador com as mãos úmidas.

LIMPEZA E MANUTENÇÃO

Faça regularmente a limpeza das peças principais utilizando um pano úmido. Deixe-as secar antes de guardá-las novamente.

- O saco para pó protege o motor e mantém a parte interna do aspirador sempre limpa.
- Escolha um local seco e seguro para guardar o seu aspirador.
- O aspirador pode ser guardado na posição vertical ou horizontal, conforme o espaço disponível.
- Guarde os acessórios juntos para evitar perdas.

Os filtros devem ser substituídos ou trocados se estiverem danificados e quando ficarem visivelmente sujos.

- Não lave os filtros em máquinas de lavar roupas/louças.
- Não use álcool, saponáceos, água quente ou solventes para efetuar a limpeza

O motor de seu aspirador poderá sofrer danos se:

1. O aspirador for ligado sem os filtros.
2. For utilizado em tensão elétrica inadequada.
3. Aspirar sólidos sem o saco para pó.

• Não utilize o aspirador em locais próximos a aquecedores, irradiadores, fogões, etc.

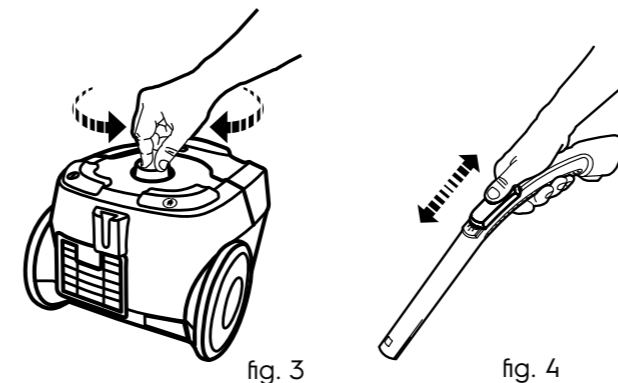
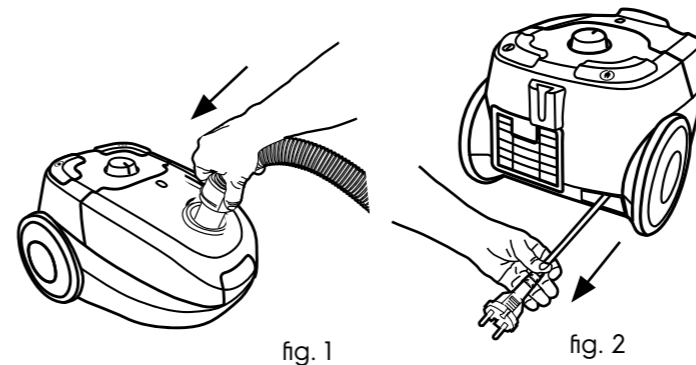
• Antes de utilizar o aspirador remova objetos de grandes dimensões e objetos pontiagudos ou cortantes, para evitar danificar o recipiente do pó ou a mangueira.

UTILIZANDO SEU ASPIRADOR

A Electrolux recomenda a utilização de acessórios originais, para não afetar o desempenho do seu aspirador ou ocasionar a perda da garantia.

Verifique se o saco para pó está corretamente posicionado. Se não estiver, a tampa não irá fechar, impossibilitando a sucção.

- Encaixe a mangueira no aspirador (Fig.1).
- Conecte os tubos prolongadores na mangueira aplicando uma leve torção e depois acople o bocal desejado aos mesmos.
- Desenrole uma quantidade de cabo elétrico suficiente para a realização da tarefa (Fig.2).
- Verifique a tensão, conecte o produto na tomada e aperte o botão liga/desliga.
- Regule a potência de acordo com o tipo de superfície que será aspirada (Fig. 3), se necessário use também o regulador de sucção (Fig. 4).



Limpando o saco de pó

1. Retire a mangueira do aspirador (Fig. 5) e abra o compartimento do saco para pó (Fig. 6).
2. Remova o suporte de saco de pó do compartimento puxando-o para cima.
3. Remova o saco de pó por cima do suporte e esvazie-o se for um saco permanente ou jogue-o no lixo se for descartável.
4. Encaixe o saco limpo ou novo novamente no suporte até o final.
5. Feche a tampa.

Trocando o filtro do motor

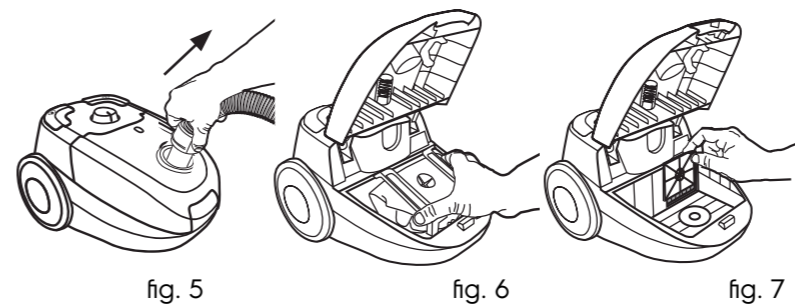
A Electrolux recomenda a troca do saco de pó descartável quando estiver cheio ou a cada 2 meses, o que ocorrer primeiro, para não afetar o desempenho do seu aspirador, evitar o superaquecimento do motor e não ocasionar a perda da garantia.

1. Retire a mangueira do aspirador (Fig. 5) e abra o compartimento do saco para pó (Fig. 6).
2. Remova o suporte de saco de pó do compartimento puxando-o para cima.
3. Remova o suporte do filtro do motor puxando-o pela parte superior (Fig.7).
4. Remova o filtro de seu suporte e lave-o em água corrente, deixando-o secar ao ar livre.
5. Encaixe o filtro novamente em seu suporte e remonte o suporte no produto, primeiramente pela parte inferior e em seguida a parte superior.

Limpando o filtro de exaustão

O filtro de exaustão deve ser limpo quando o mesmo estiver visivelmente sujo.

1. Aperte o botão da grade do filtro de exaustão (item 6 da seção Conheça seu aspirador) e abra-a para removê-lo.
2. Remova o filtro e lave-o em água corrente, deixando-o secar ao ar livre.
3. Após seco, reposicione o filtro na grade na posição correta.
4. Remonte a grade no produto, encaixando primeiramente a parte inferior e em seguida a parte superior.



ACESSÓRIOS E COMPONENTES

Bocal para pisos: Ideal para a limpeza de sólidos em pisos no geral, como, laminados, carpetes, lajotas e até mesmo tapetes. Suas rodas facilitam o manuseio do produto.

Bocal para estofados: Com uma área de sucção maior do que o bocal canto, este bocal é ideal para a limpeza eficiente de estofados como sofás, cortinas, almofadas e bancos de carro.

Bocal 2 em 1: O bocal 2 em 1 oferece maior versatilidade ao produto, pois permite ser usado para limpar cantos e frestas ou como escova para superfícies mais delicadas.

Tubos prolongadores: Ajudam na ergonomia durante a limpeza permitindo uma postura mais adequada e também permitem limpar uma área maior.

Regulagem de potência: Permite a regulagem da potência do aspirador oferecendo maior versatilidade de limpeza, podendo aspirar superfícies mais delicadas sem danificá-las ou aspirá-las para dentro do bocal.

Regulador de sucção: O regulador de sucção permite a regulagem na força de sucção no bocal do aspirador. Ao acioná-lo a sucção no bocal diminuirá permitindo a limpeza de superfícies mais delicadas ou móveis sem danificá-las, como tapetes.

• A Electrolux recomenda o cumprimento dos procedimentos descritos neste manual para que não haja riscos ao usuário nem danos ao produto.

• Lembre-se: não seguir as orientações pode levar à perda da garantia.

• Para sua segurança e comodidade, apenas os profissionais treinados pela Electrolux estão autorizados a consertar o produto.



Meio Ambiente

A Electrolux tem o compromisso de oferecer produtos que causem menor impacto ao meio ambiente, contribuindo para o desenvolvimento sustentável. Os equipamentos eletrônicos, pilhas e baterias devem ser eliminados de forma separada do lixo doméstico comum. Caso seu equipamento possua pilhas ou baterias, essas, ao serem substituídas ou descartadas, deverão ser encaminhadas a um Serviço Autorizado Electrolux para que tenham um destino adequado. Para obter mais informações sobre como proceder para a destinação ambientalmente correta dos nossos produtos ao final de sua vida útil, utilize o nosso Serviço de Atendimento ao Consumidor.