

Cozinhas

Itatiaia

Linha de Interesse Geral do Consumidor
Ligação gratuita de qualquer ponto do país

0800 032 6111



Itatiaia

IG3G4 105 GD TL

4333067700 - 30/10/2012

ORIENTAÇÃO DE MONTAGEM
ASSEMBLY INSTRUCTION
ORIENTACIÓN DE ARMADO

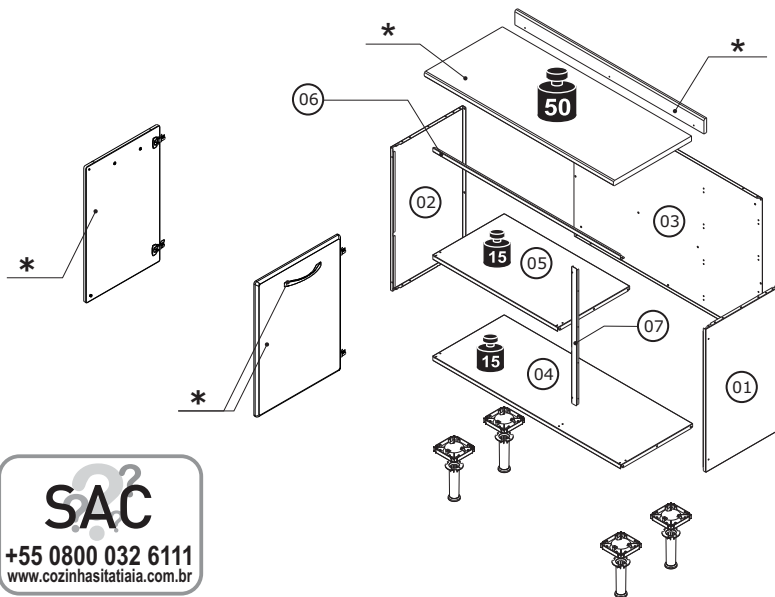
IG3G4- 105 C

Nº	CÓDIGO	DESCRIÇÃO / DIMENSÃO (mm)	QUANT.
	CODE	DESCRIPTION / DIMENSION (mm)	QUANTITY
	CÓDIGO	DESCRIPCIÓN / DIMENSION (mm)	CANTIDAD
01-	100HM15009	LATERAL SS IG3G4 105 GD TL DIR BR / 690 x 402 x 15	1
02-	100EM16009	LATERAL SS IG3GI-C ESQ BR / 690 x 402 x 15	1
03-	100HM07109	COSTA SS IG3G4 105 GD TL BR / 1047 x 690 x 15	1
04-	100EM11809	FUNDO SS IG3GI-C BR / 1049 x 400 x 20	1
05-	100EM12009	FUNDO SS IG2-C BR / 699 x 400 x 20	1
06-	100EM02909	CALHA SS SUPERIOR IG3GI-C BR / 1043 x 23,5 x 20	1
07-	100BR08009	COLUNA IG3G4-D TL BR / 660 x 30 x 11	1
08-	4134019300	KIT GD PLASTICA TL BR / 335 X 90 X 20 ACO	4

IG3G4- 105 C

Nº	CÓDIGO	DESCRIÇÃO / DIMENSÃO (mm)	QUANT.
	CODE	DESCRIPTION / DIMENSION (mm)	QUANTITY
	CÓDIGO	DESCRIPCIÓN / DIMENSION (mm)	CANTIDAD
09-	100HM11009	FUNDO SS GAVETA D 35 TL BR / 420 x 292 x 15	4

PRODUTO MONTADO - 1050 X 903 X 450



Sugestão da quantidade de pessoas necessárias para montagem e fixação do produto na parede.

Tip of the number of people required for product assembly and wall mounting.

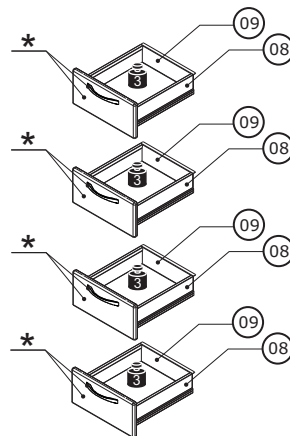
Consejo de la cantidad de personas necesarias para el montaje de productos y montaje de la pared.



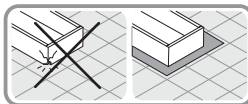
Montagem
Mounting
Montaje



Fixação
Fixation
Fijación

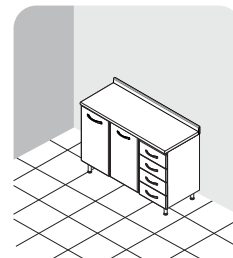


SAC
+55 0800 032 6111
www.cozinhasitaliaia.com.br

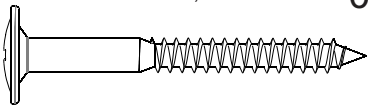


Peso máximo suportado
Maximum weight supported

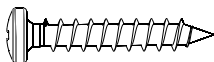
* Verificar orientação específica
Check Specific instructions of handles



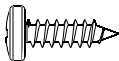
A1 - 3131003400 - 4,8x45 CTP 04



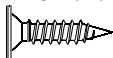
A12 - 3131004900 - 4x25MM 01



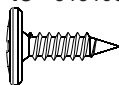
A9 - 3131002100 - 3,5x13 04



A13 - 3131005600 - 3,5x14 CC 78



A6 - 3131002000 - 4,2x13 CTP 05



A8 - 3131006200 - 4,2x9,5 CP 44



A3 - 3131000500 - 3/16x1/4 FL 11



F49 - 3133010900 - 4,5MM 06



TAPA FURO
PLASTIC CAP
TAPA AGUJEROS

F27 - 3130008500 - 19 MM 12



BUCHA PUXADOR
HANDLE SCREW ANCHOR
TARUGO TIRADOR

F45 - 3133011700 01



BUCHA
ANCHOR
TARUGO PLÁSTICO

A15 - 3131001000 - 3/16 11



F73 - 3133025400 - 26 MM 04



DOBRADIÇA
FRAME WING
BISAGRA

F42 - 3133010800 - 08 C/ 4,5 MM 04



BUCHA
ANCHOR
TARUGO PLÁSTICO

F44 - 3133021700 - CALÇO L 01



CALÇO L
"L-SHAPED" BRACKET
CUÑA L

F46 - 3133021600 04

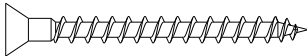


APOIO DOBRADIÇA LATERAL
SIDE PANEL HINGE PLASTIC SUPPORT
APOYO BISAGRA LATERAL

A23 - 4131006400 - 3,0x20 MM 16



M1 - 4131004400 - 3,5x40 CC 03



F47 - 3133005500 - BR 20



BATOQUE PVC
PVC STOPPER
BATIENTE PVC

F48 - 3133013500 - 13 MM 04



TAMPA CABEÇA PARAFUSO
SCREW HEAD CAP
TAPA CABEZA TORNILLO

F80 - 3133031100 - 350 MM 04



CORREDIÇA TELESCÓPICA
TELESCOPIC RUNNER
RIEL TELESCÓPICA

F75 - 4134016300 - 108x28x26,4 MM 08



CALÇO CORREDIÇA
RUNNER SUPPORT
CUÑA RIELES

F102 - 1000080209 - BASE PE PLÁSTICA 04

BR 120 x 120 x 18,5



BASE PÉ PLÁSTICA
LEG BASE / BASE PATA PLÁSTICA

F104 - 3133013400 - PE ALTO ITATIAIA C/SAPATA 04

CROM 160 x 70



PÉ ARMÁRIO
FOOT CABINET / PATA

PARAFUSO PUXADOR 12

SCREW HANDLE

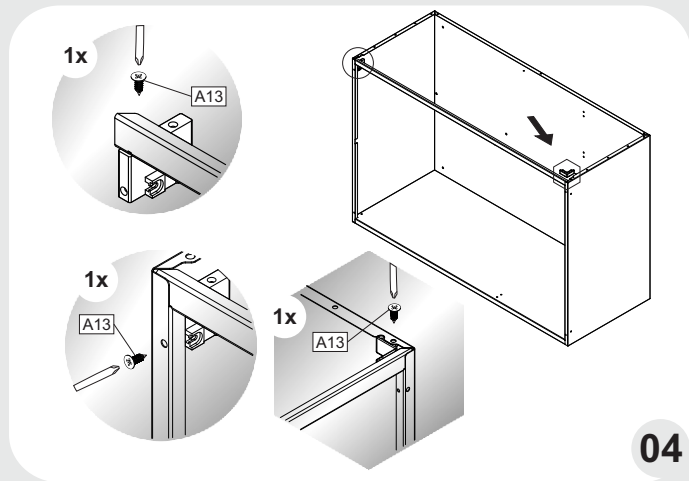
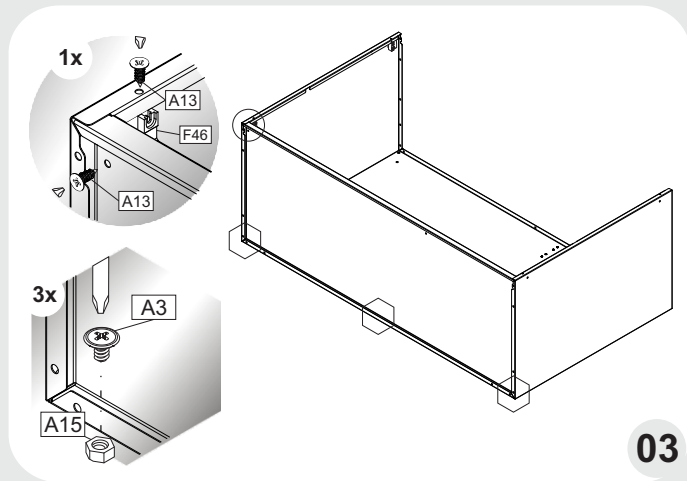
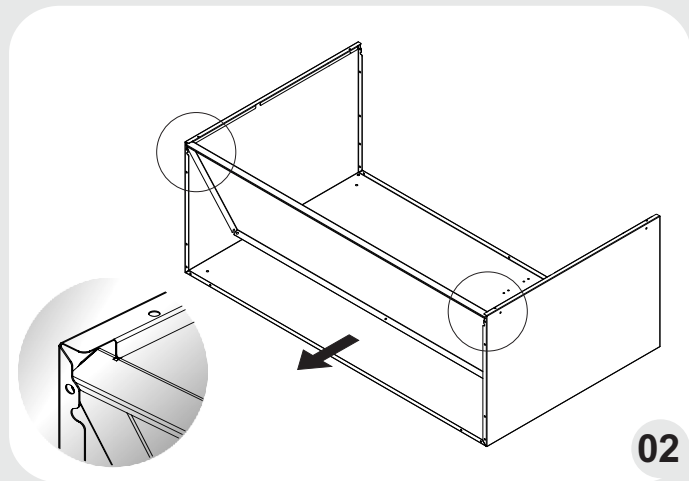
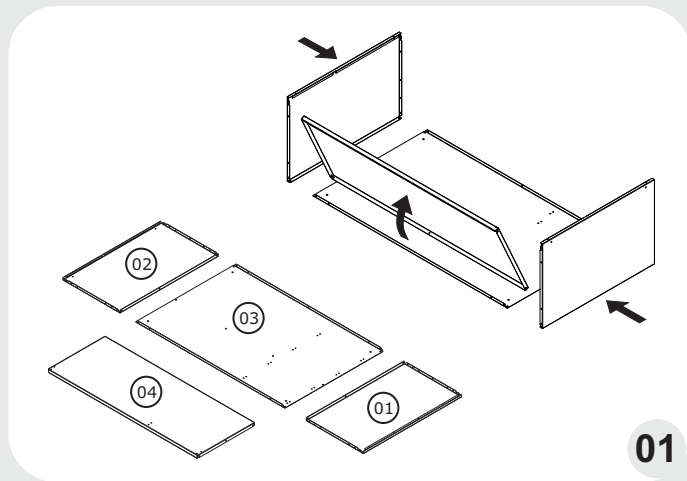
TORNILLO TIRADOR

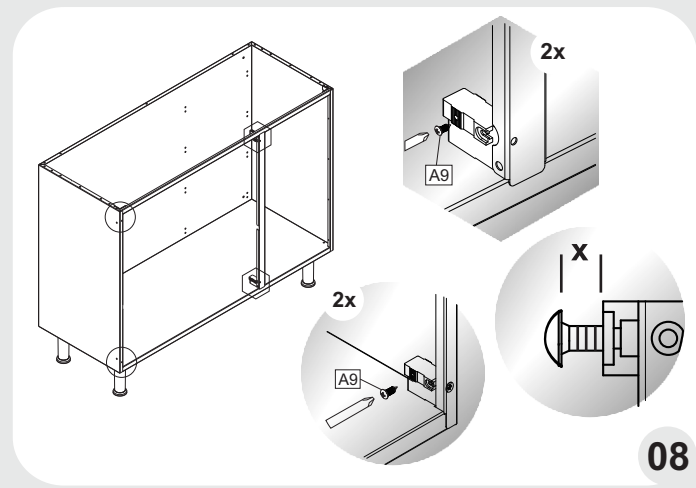
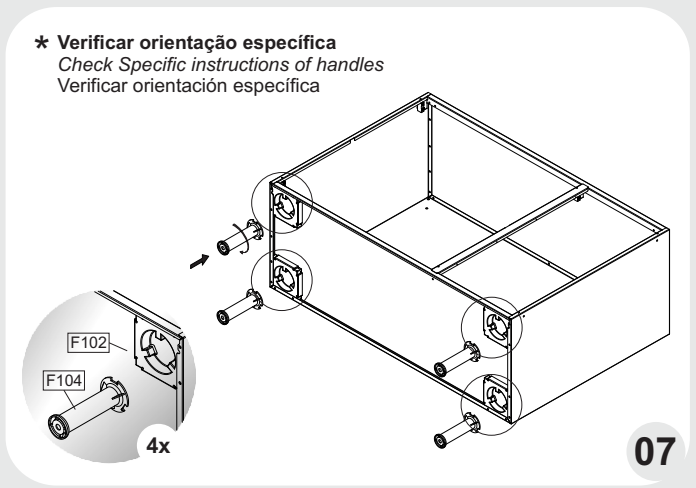
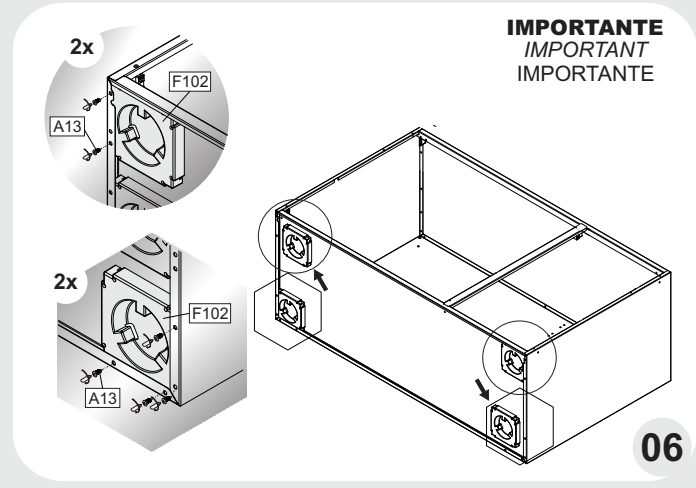
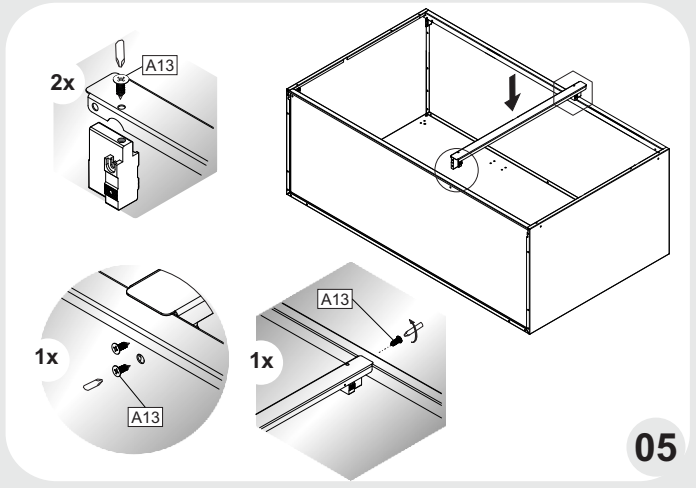
Verificar orientação específica
Check Specific instructions of handles
Verificar orientación específica

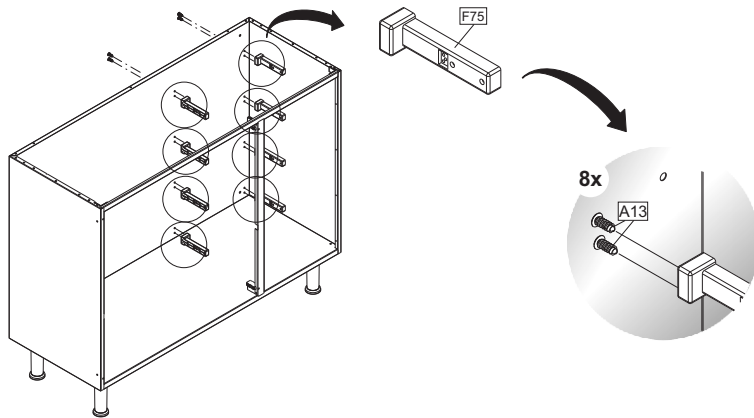
PUXADOR / HANDLE / 06

TIRADOR

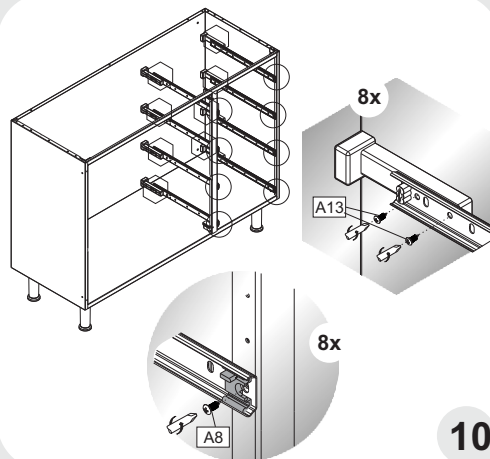
Verificar orientação específica
Check Specific instructions of handles
Verificar orientación específica



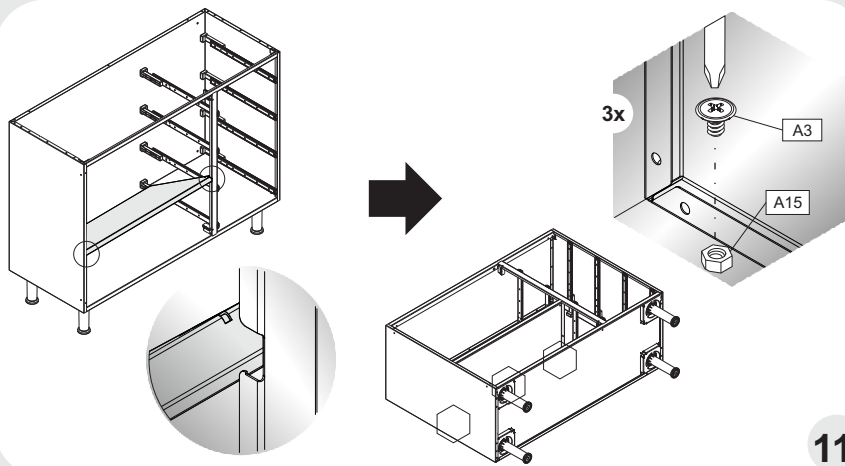




09

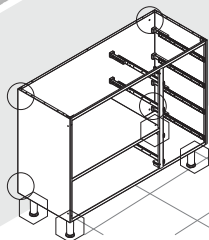
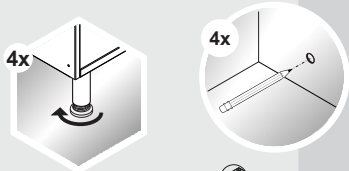


10

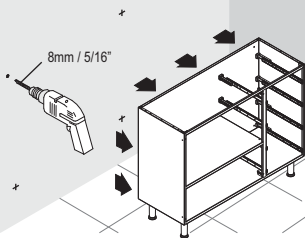
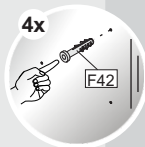


11

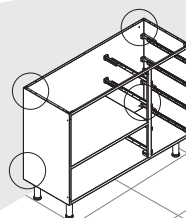
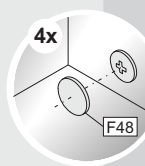
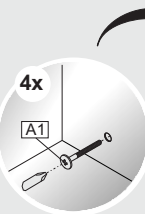
IMPORTANTE:
NECESSÁRIO FIXAÇÃO NA PAREDE
 IMPORTANT: CABINET MUST BE ATTACHED TO THE WALL
 IMPORTANTE: ES NECESARIO FIJAR EN LA PARED



12

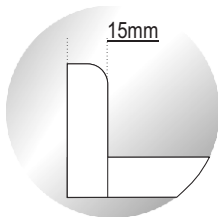
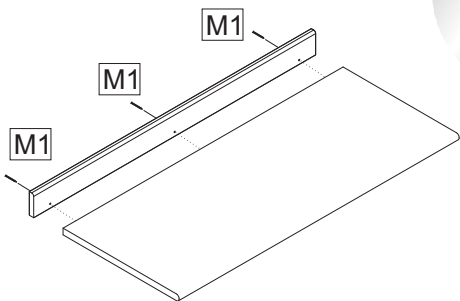


13

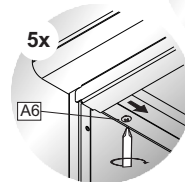
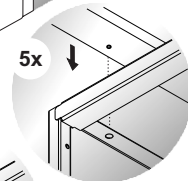
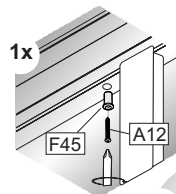
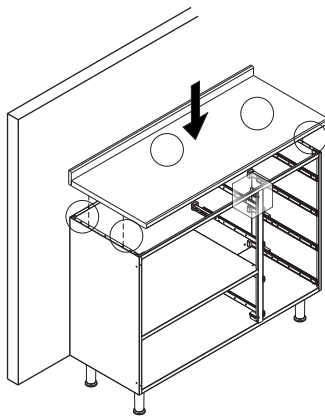


14

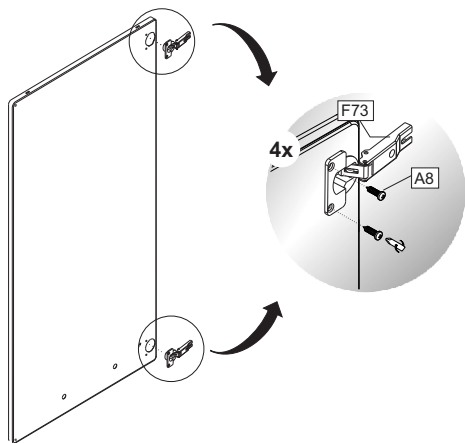
IMPORTANTE
 IMPORTANT
 IMPORTANTE



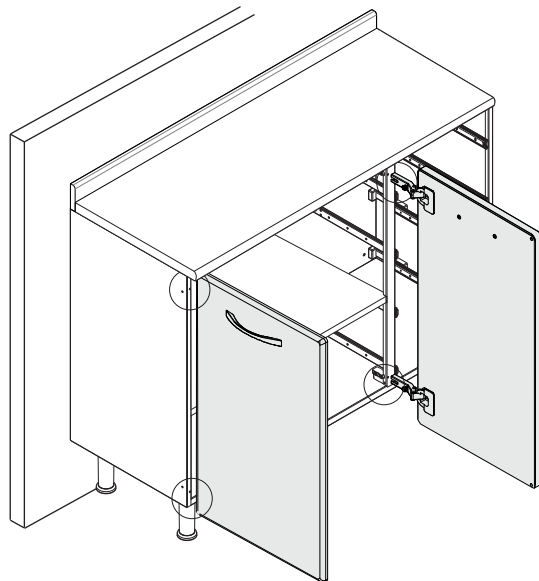
15



16

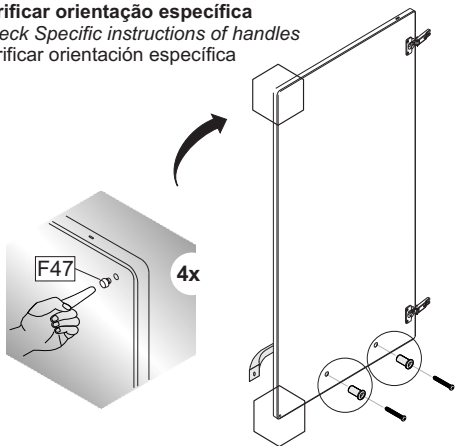


17

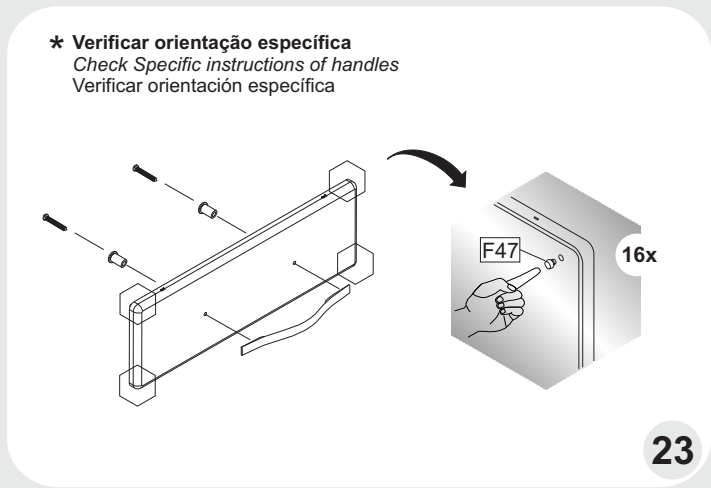
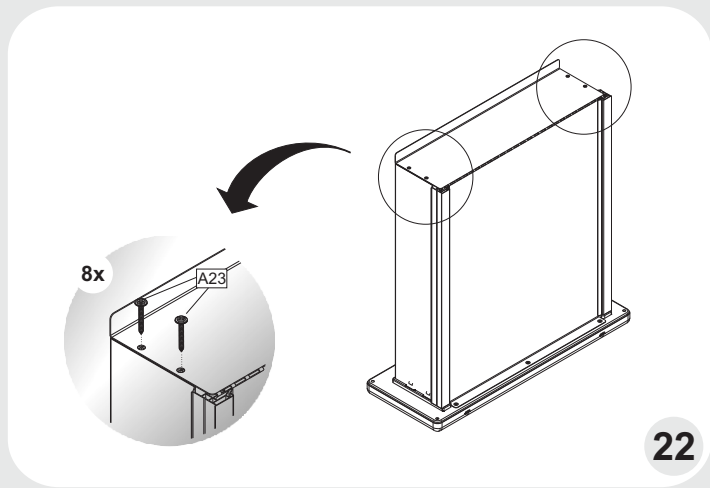
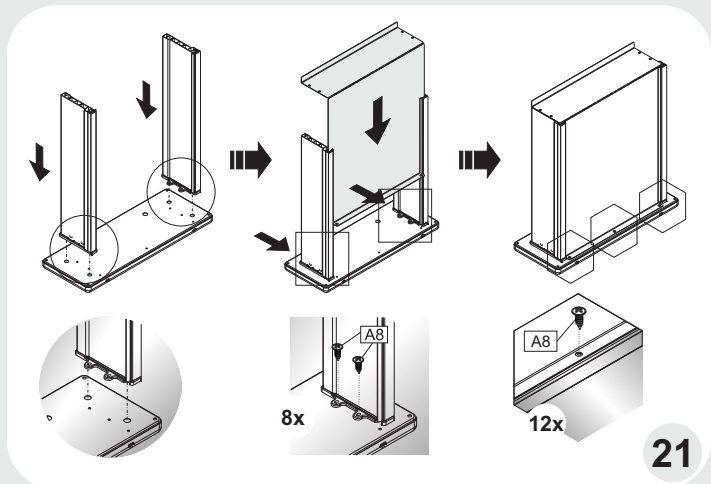
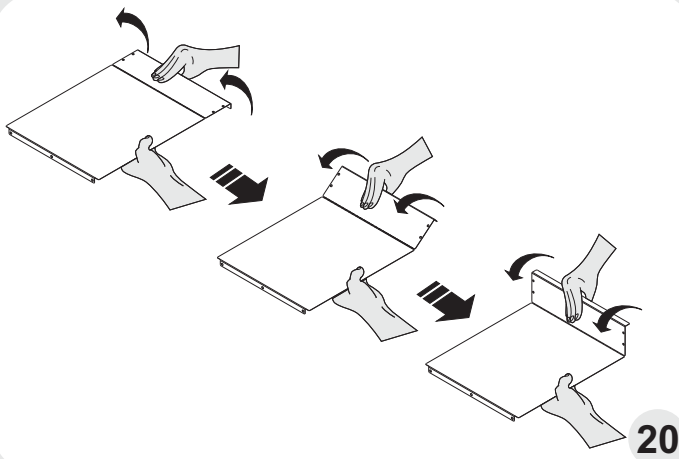


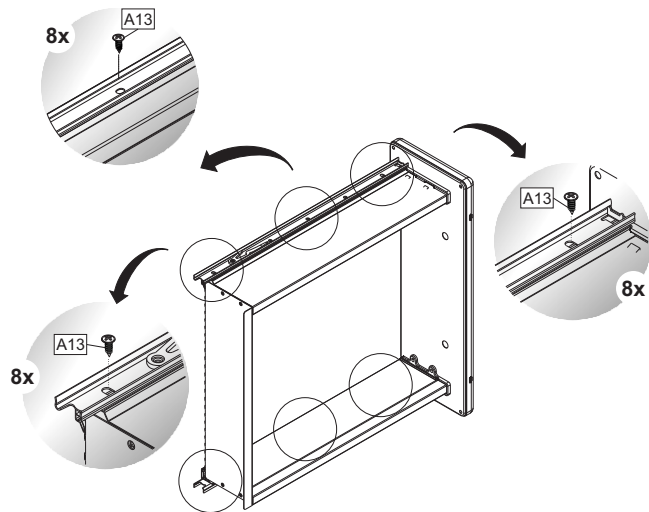
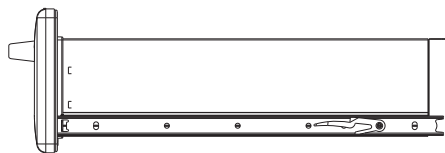
19

*** Verificar orientação específica**
Check Specific instructions of handles
 Verificar orientación específica

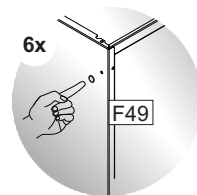
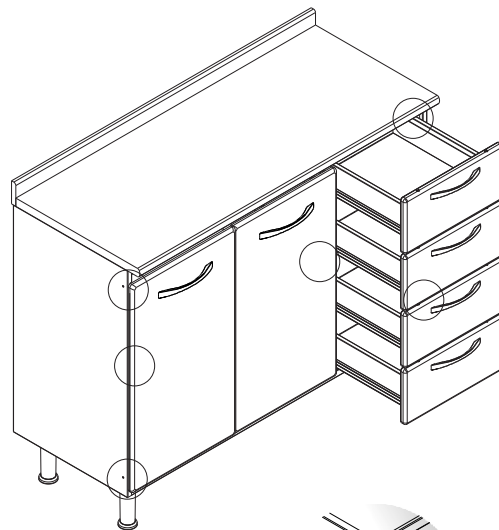


18





24



25

T e r m o d e G a r a n t i a

PARABÉNS!

Você acaba de comprar um produto que é referência de qualidade, durabilidade e beleza em todo o Brasil. Isso porque a Itatiaia faz de tudo para oferecer a você as melhores cozinhas de aço do mercado.

DISPOSIÇÕES E PRAZOS DE GARANTIA

A Itatiaia Móveis S/A estipula que o produto especificado fica garantido, a partir da data de emissão da nota fiscal, por noventa (90) dias relativos à garantia legal prevista nos termos do artigo 26, II do CDC.

Constatado o eventual defeito de fabricação, o consumidor deverá entrar em contato com a loja onde adquiriu o produto. No prazo de garantia, as partes eventualmente defeituosas serão substituídas gratuitamente, por outra da mesma linha e modelo, assim como a mão-de-obra aplicada.

O projeto, instalação e a montagem na residência do consumidor não é de responsabilidade da Itatiaia. A montagem deve seguir corretamente as instruções que se encontram dentro da embalagem de cada módulo.

Esta garantia é válida em todo o território brasileiro, inclusive em toda e qualquer região litorânea. A Itatiaia se reserva o direito de efetuar modificações de caráter técnico em seus produtos, sem aviso prévio.

EXCLUSÃO DA GARANTIA

O presente termo exclui de sua garantia:

- danos causados em consequência de acidentes, mau uso, manuseio ou deslocamento incorreto dos produtos;
- danos causados por montagem inadequada;
- danos em decorrência de agentes externos (inundações, incêndios, etc);
- danos causados pela utilização de produtos de limpeza não recomendados por este manual;
- despesas de transporte, frete ou seguro;
- defeitos oriundos da utilização do produto em ambientes sujeitos a gases corrosivos, umidade excessiva ou em locais de altas/baixas temperaturas, poeira ou acidez.

A Itatiaia não se responsabiliza por incorreta instalação de cubas, pias, mármore, granitos ou similares. Também não será responsável pelas instalações elétricas, hidráulicas e de gás, bem como pelos danos que estes possam vir a causar no produto.

A fixação dos armários de forma segura e garantida depende da qualidade da parede na qual os mesmos serão instalados. A Itatiaia não se responsabiliza por danos causados por instalação dos armários em paredes inadequadas.

CUIDE BEM DO SEU ARMÁRIO

Dicas de limpeza e conservação:

- Evite arrastar objetos em cima dos armários. Eles podem riscar e prejudicar o acabamento de seu móvel de cozinha;
- Para limpeza, deve ser utilizado apenas produto neutro (verifique na embalagem do produto se está escrito "neutro"). Remova o excesso com pano úmido e seque logo a seguir.
- Nunca utilize sapólios, esponja de aço ou qualquer material que possa arranhar a superfície dos armários durante a limpeza.
- Não se recomenda o uso de produtos à base de amoníaco.
- Não utilize plásticos ou papéis coloridos para forrar os armários.
- Deve-se evitar guardar sal, cebola, catchup, mostarda e outras substâncias ácidas sem as devidas embalagens de proteção.
- Para os armários com pia, é importante tomar cuidado ao redor dela, evitando-se o contato direto com água nas demais partes do produto. A área exposta a umidade pode influenciar na durabilidade dos seus móveis.
- Tente evitar a exposição direta ao sol. Sugere-se utilização de cortinas para proteger seus móveis de cozinha.

ATENÇÃO: Não utilize panos muito umedecidos na limpeza do armário, pois a umidade excessiva pode danificar o produto.

TAKING GOOD CARE OF YOUR CABINET

Cleaning and caring instructions:

- Avoid dragging objects on top of the cabinet. They might scratch the finishing.
- Only non-abrasive natural chemical products are recommended to clean your cabinet. Simply wipe the cabinet down with a wet cloth to remove the cleaning product excess.
- Never clean the cabinet with scouring powders, steel scrubber pads or any other product which can scratch its surface.
- Chemical products are not recommended.
- Cabinet surfaces should not be covered with colored plastic or paper sheets.
- Cabinet surfaces should not be covered with colored plastic or paper sheets.
- Acid substances like salt, onion, ketchup and mustard must remain properly stored in sealed containers.
- Avoid the direct contact of water with other surfaces than the sink, as the humidity can affect the durability of the cabinets.
- Avoid cabinets exposure to direct Sun light. Drapers suggested.

BEWARE: Do not use a damp cloth to clean the cabinet. Excessive moisture can damage its surface.

CUIDE BIEN DE SU APARADOR

Indicaciones de limpieza y conservación

- Evite arrastrar objetos encima de los aparadores. Ellos pueden riscar o dañar el acabado de su mueble de cocina.
- Para limpieza, se debe utilizar apenas producto neutro (verifique en el embalaje del producto si está escrito "neutro"). Remueva el exceso con un paño húmedo y a seguir seque luego.
- Nunca utilice sapólios, esponja de acero o cualquier material que pueda arañar la superficie de los armarios durante la limpieza.
- No es recomendable utilizar productos con amoníaco.
- No utilizar plásticos o papeles coloridos para forrar los armarios.
- Debe evitarse guardar sal, cebolla, ketchup, mostaza o cualquier producto ácido sin el embalaje de protección.
- Para los armarios con lavaplatos, es importante tomar cuidado alrededor de ella, evitando el contacto directo con el agua en las demás partes del producto. El área expuesta a la humedad puede influir en la durabilidad de sus muebles.
- Evite la exposición directa al sol. Se sugiere la utilización de cortinas para proteger sus muebles de cocina.

ATENCIÓN: No utilice paños muy humedecidos en la limpieza del armario, pues la humedad excesiva puede dañar el producto.

Itatiaia

Para toda a vida