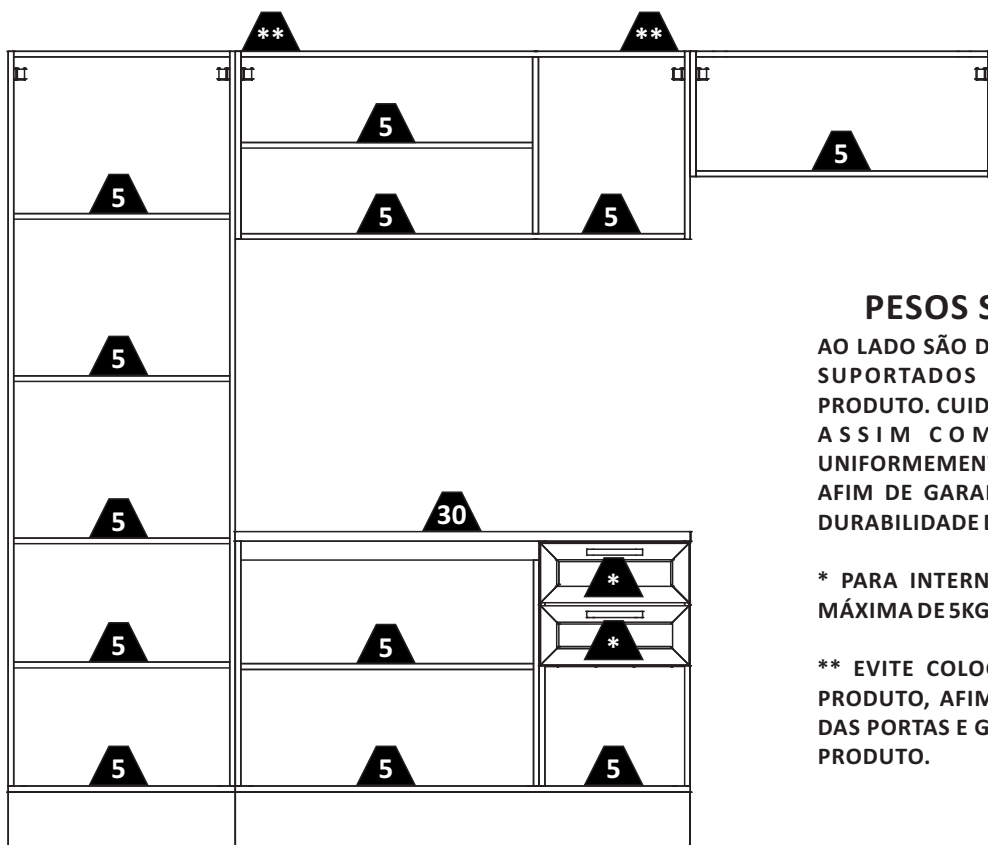
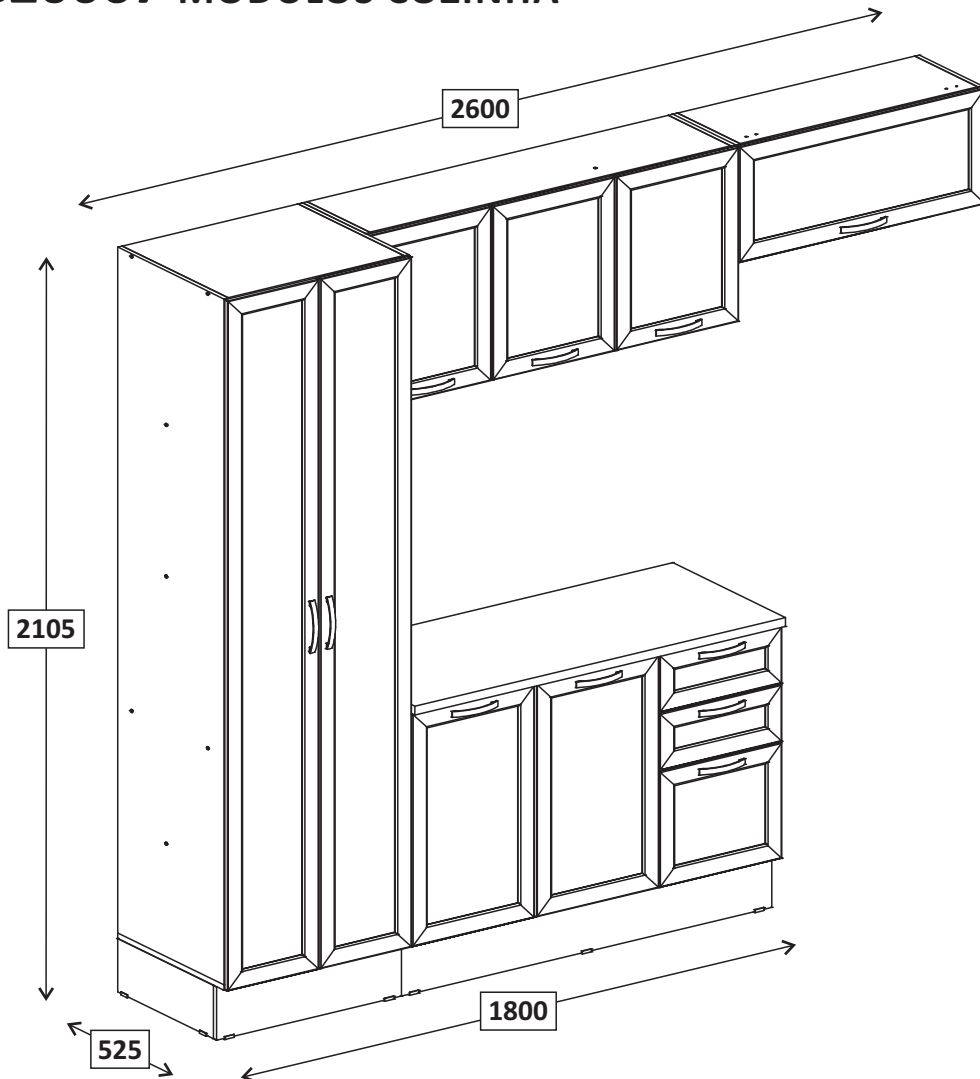


## REF. G20067-MÓDULOS COZINHA



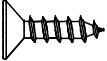
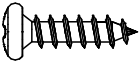
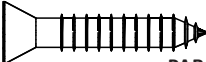

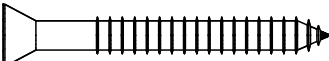

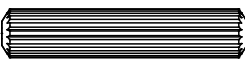
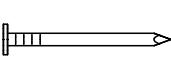









### PESOS SUPORTADOS (em KG)

AO LADO SÃO DEMONSTRADOS OS PESOS MÁXIMOS SUPORTADOS POR CADA COMPARTIMENTO DO PRODUTO. CUIDAR PARA NÃO EXCEDER ESSES PESOS, ASSIM COMO, DISTRIBUIR OS PESOS UNIFORMEMENTE EM TODA A ÁREA DE APLICAÇÃO, AFIM DE GARANTIR A QUALIDADE, ESTABILIDADE E DURABILIDADE DO PRODUTO.

\* PARA INTERNO DE GAVETA, CONSIDERAR CARGA MÁXIMA DE 5KG.

\*\* EVITE COLOCAR PESO NA PARTE SUPERIOR DO PRODUTO, AFIM DE GARANTIR O FUNCIONAMENTO DAS PORTAS E GAVETAS, E MANTER A QUALIDADE DO PRODUTO.

# TABELA DE ACESSÓRIOS

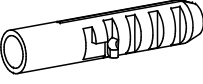
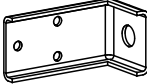
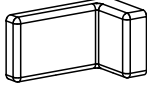
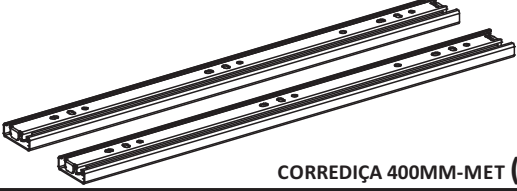
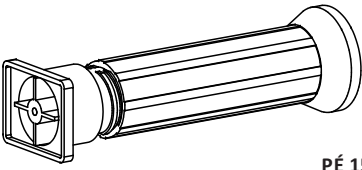


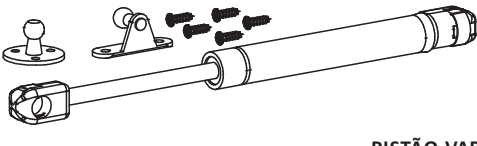
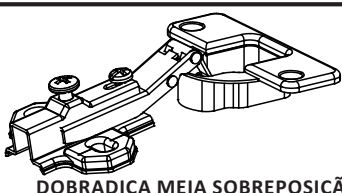
<b>A</b>		PARAFUSO CC FC Ø3.0 X 12MM-MET (12 UN)
<b>B</b>		PARAFUSO CP FC Ø3.5 X 14MM-MET (135 UN)
<b>C</b>		PARAFUSO CC FC Ø3.5 X 25MM-MET (14 UN)
<b>D</b>		PARAFUSO CF FC SP M4 X 22MM-MET (26 UN)
<b>E</b>		PARAFUSO CC FC Ø4.5 X 40MM-MET (59 UN)
<b>F</b>		PARAFUSO CF FC Ø6.0 X 60MM-MET (06 UN)
<b>G</b>		CAVILHA Ø6.0 X 30MM-MAD (82 UN)
<b>H</b>		PREGO 10 X 10-MET (157 UN)
<b>I</b>		PINO MINIFIX Ø6.0 X 35MM-MET (04 UN)
<b>J</b>		TAMBOR MINIFIX Ø15MM-MET (04 UN)
<b>K</b>		CANTONEIRA SUP. TRIANGULAR 14 X 14MM-PLA (04 UN)
<b>L</b>		BATENTE DE SILICONE 2MM-PLA (22 UN)
<b>M</b>		PORCA Ø4MM-MET (04 UN)
<b>N</b>		CANTONEIRA 18 X 18 X 0,75MM-MET (02 UN)
<b>O</b>		FIXADOR COSTAS 15 X 13 X 1MM-MET (18 UN)
<b>P</b>		SAPATA 15 X 30MM-PLA (09 UN)
<b>Q</b>		PRESILHA PÉ-PLA (09 UN)

MEDIDAS EM MM



PESSOAS NECESSÁRIAS  
PARA A MONTAGEM



<b>R</b>		BUCHA PLÁSTICA Ø8MM-PLA (06 UN)
<b>S</b>		SUORTE FIXAÇÃO AEREO-MET (06 UN)
<b>T</b>		PROTEÇÃO PARA SUORTE-PLA (06 UN)
<b>U</b>		CORREDIÇA 400MM-MET (02 UN)
<b>V</b>		PÉ 150MM-PLA (09 UN)
<b>W</b>		DOBRADIÇA SOBREPOSIÇÃO TOTAL Ø35MM-MET (18 UN)
<b>X</b>		PUXADOR 128MM-MET (11 UN)
<b>Y</b>		PISTÃO-VAR (01 UN)
<b>Z</b>		DOBRADIÇA MEIA SOBREPOSIÇÃO Ø35MM-MET (02 UN)

FERRAMENTAS (NÃO FORNECIDAS)



**CUIDADOS COM O PRODUTO**

Com o intuito de garantir a sua satisfação e confirmar o nosso compromisso com a qualidade, queremos que o Senhor (a), leia atentamente nossas recomendações para com o cuidado do seu produto:

- Proteja-o da incidência direta de luz solar; / - Evite colocá-lo próximos à estufas ou saídas de ar condicionado; / - Não deixe-o em lugar úmido e não exponha a intempéries; / - Evite colocar objetos pontiagudos sobre a superfície; / - Para movimentar o produto de lugar, carregue-o, não empurre-o e nem arremesse-o; / - Mantenha o produto sempre nivelado para garantir o bom funcionamento das portas e gavetas;
- Atentar para que a montagem seja feita no esquadro e nivelada;
- Não fique de pé sobre os assentos das cadeiras;
- Não incline-se para trás, balançando as cadeiras sobre as pernas traseiras;
- Evite utilizar as travessas das cadeiras como apoio dos pés;
- Utilizar as ferramentas para a montagem com cuidado;
- Não usar produtos abrasivos;
- Forrar o chão com o papelão das embalagens;
- Separe as peças e ferragens de maneira organizada;

**CERTIFICADO DE GARANTIA**

Será de 90 dias o prazo para defeitos aparentes e de fácil constatação, contados da data de instalação. Será de (03) meses a garantia do produto por defeitos de fabricação, ressalvadas condições normais de uso e as demais condições do presente certificado, contados da data de emissão da nota fiscal.

**IMPORTANTE**

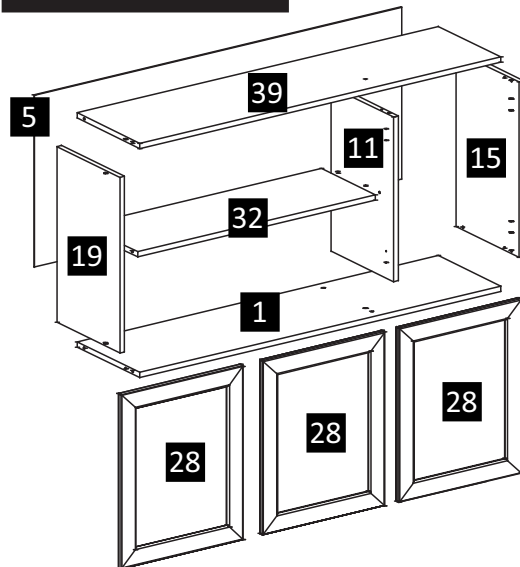
- A execução da montagem deve ser realizada por 2 profissionais especializados;
- As ferramentas para a montagem não acompanham o produto.

**LISTA DE PEÇAS**

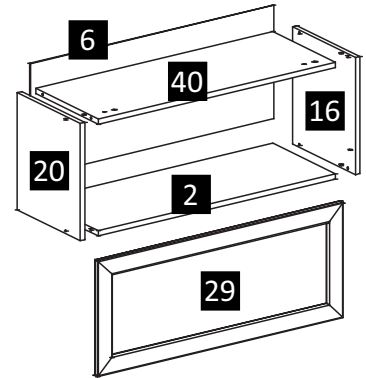
Item	Peças	Dimensões	Material	Qde	Códigos de Reposição
					Rustic/Branco
1	BASE AÉREO	15 X 289 X 1168	MDP	1	242006705Z01
2	BASE AÉREO	15 X 289 X 768	MDP	1	242006705Z02
3	BASE BALCÃO	15 X 491 X 1198	MDP	1	242006705Z03
4	BASE COLUNA	15 X 491 X 598	MDP	1	242006705Z04
5	COSTA AÉREO MAIOR	3 X 485 X 1188	MDP	1	242006700905
6	COSTA AÉREO MENOR	3 X 320 X 788	MDP	1	242006700906
7	COSTA BALCÃO	3 X 325 X 1188	MDP	2	242006700907
8	COSTA GAV R 10mm	15 X 110 X 313	MDP	2	242006700908
9	COSTA INF COLUNA	3 X 653 X 588	MDP	1	242006700909
10	COSTA SUP COLUNA	3 X 1282 X 588	MDP	1	242006700910
11	DIVISORIA AÉREO	15 X 289 X 465	MDP	1	242006705Z11
12	DIVISÓRIA BALCÃO	15 X 491 X 645	MDP	1	242006705Z12
13	FRENTE_GAV_MOLDURA	15 X 160 X 395	MDF	2	242006705Z13
14	FUNDO GAV ENCAIXADO	3 X 327 X 399	MDP	2	242006700914
15	LATERAL DIR AÉREO	15 X 291 X 495	MDP	1	242006705Z15
16	LATERAL DIR AÉREO	15 X 291 X 330	MDP	1	242006705Z16
17	LATERAL DIR BALCÃO	15 X 491 X 645	MDP	1	242006705Z17
18	LATERAL DIR COLUNA	15 X 491 X 1935	MDP	1	242006705Z18
19	LATERAL ESQ AÉREO	15 X 291 X 495	MDP	1	242006705Z19
20	LATERAL ESQ AÉREO	15 X 291 X 330	MDP	1	242006705Z20
21	LATERAL ESQ BALCÃO	15 X 491 X 645	MDP	1	242006705Z21
22	LATERAL ESQ COLUNA	15 X 491 X 1935	MDP	1	242006705Z22
23	LATERAL GAV DIR R 10mm	15 X 110 X 400	MDP	2	242006705Z23
24	LATERAL GAV ESQ R 10mm	15 X 110 X 400	MDP	2	242006705Z24
25	MONTANTE BALCÃO	15 X 50 X 595	MDP	1	242006705Z25
26	PORTA_MOLDURA	15 X 295 X 1946	MDF	2	242006700926
27	PORTA_MOLDURA	15 X 395 X 656	MDF	2	242006700927
28	PORTA_MOLDURA	15 X 395 X 491	MDF	3	242006700928
29	PORTA_MOLDURA	15 X 795 X 326	MDF	1	242006700929
30	PORTA_MOLDURA	15 X 395 X 326	MDF	1	242006700930
31	PRATELEIRA FIXA	15 X 420 X 568	MDP	3	242006705Z31
32	PRATELEIRA FIXA AÉREO	15 X 250 X 778	MDP	1	242006705Z32
33	PRATELEIRA FIXA BALCÃO	15 X 420 X 785	MDP	1	242006705Z33
34	RODAPE LAT	15 X 150 X 442	MDP	2	242006705Z34
35	RODAPÉ FRONTAL	15 X 150 X 1198	MDP	1	242006705Z35
36	RODAPÉ FRONTAL	15 X 150 X 598	MDP	1	242006705Z36
37	TAMPO	25 X 520 X 1199	MDP	1	242006705Z37
38	TAMPO COLUNA	15 X 489 X 568	MDP	2	242006705Z38
39	TAMPO SUP AÉREO	15 X 289 X 1168	MDP	1	242006705Z39

# LISTA DE PEÇAS 1

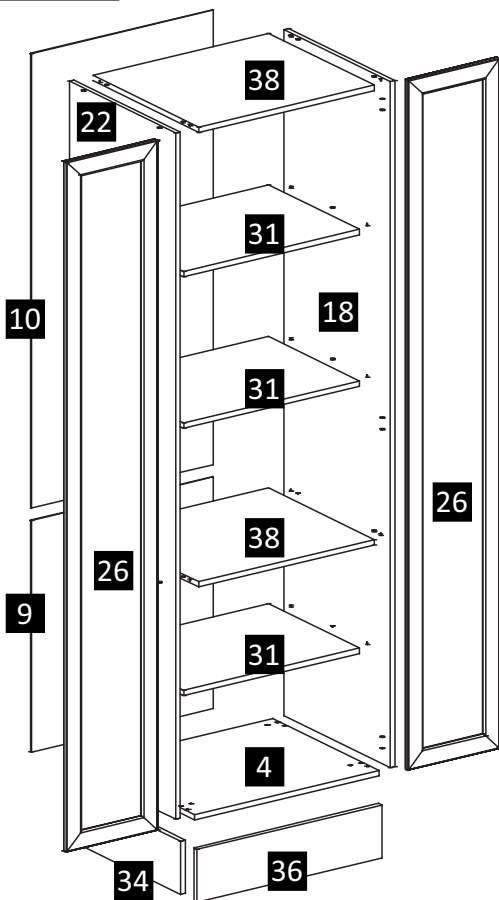
## Aéreo 3 Portas



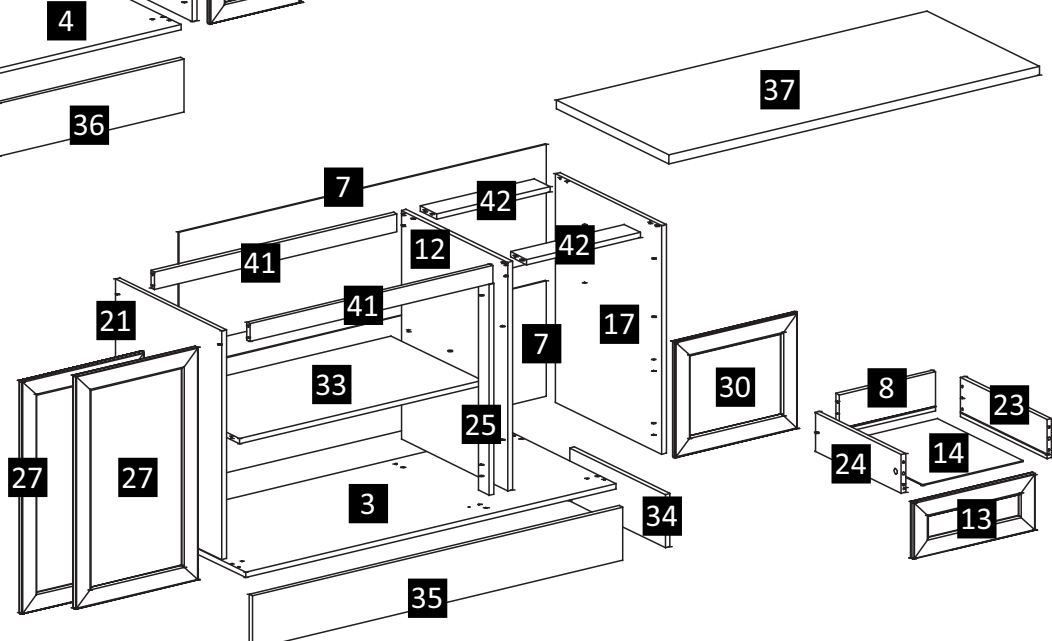
## Aéreo 1 Porta Basculante



## Coluna

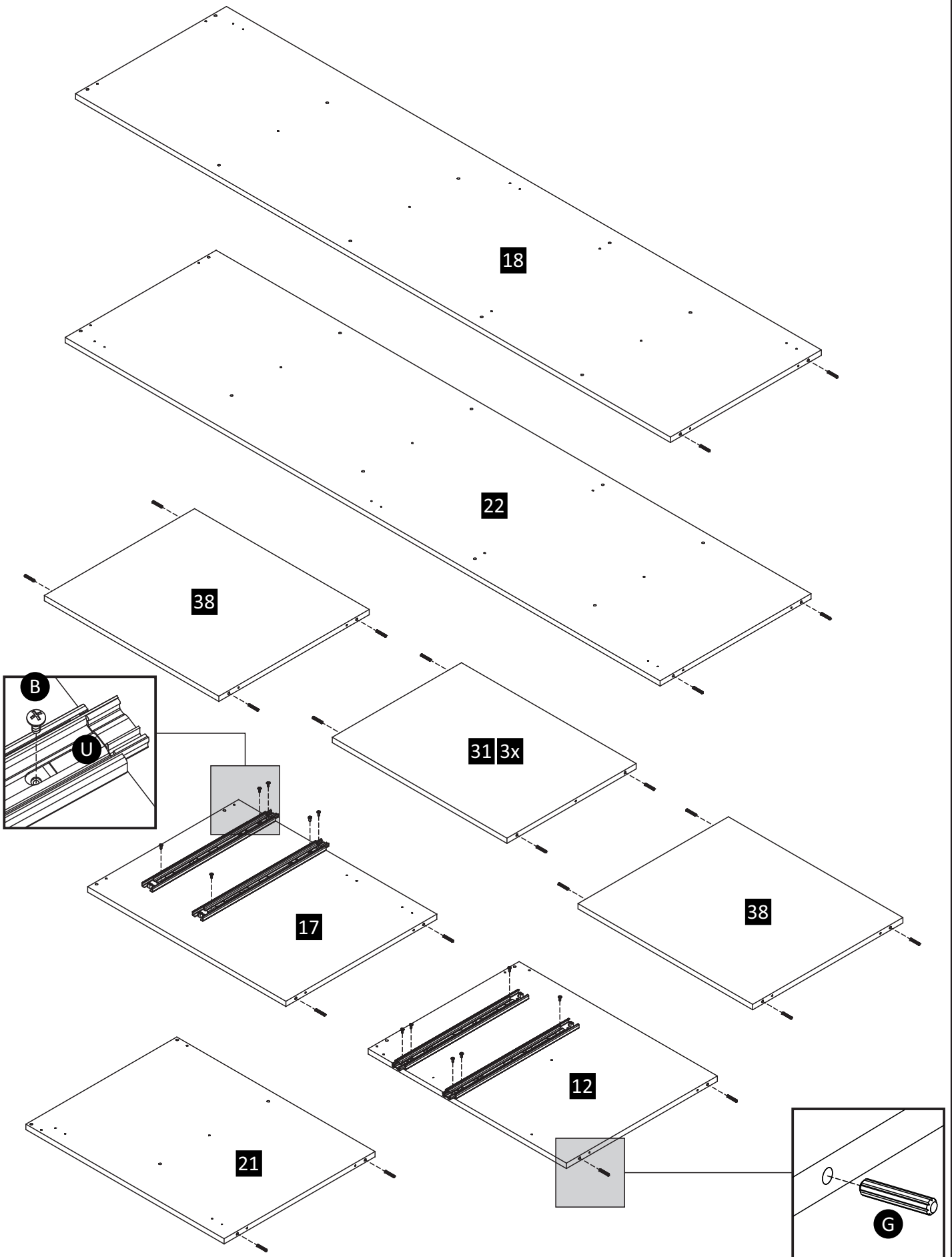


## Balcão 3 Portas 2 Gavetas



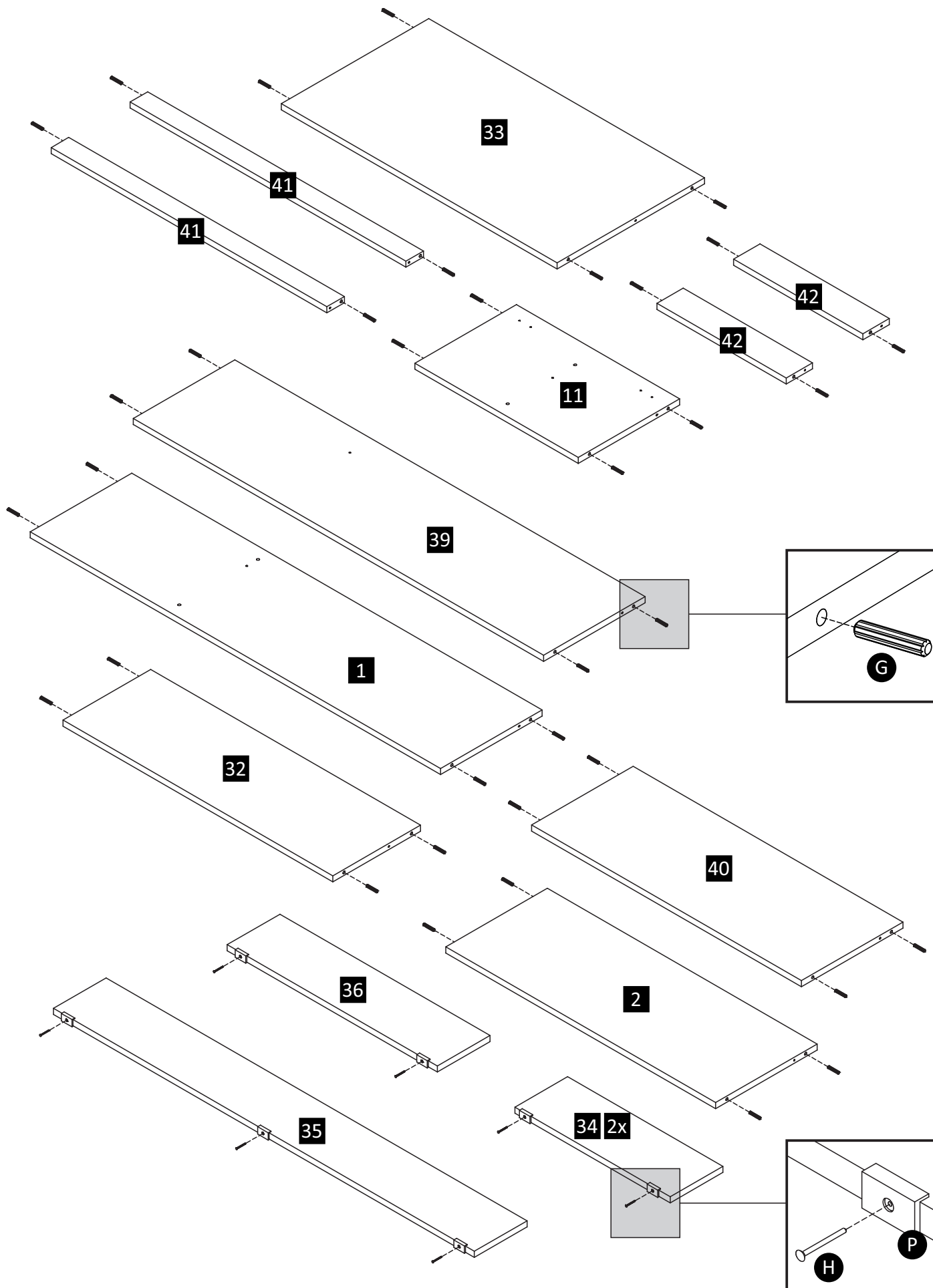
# Passo 1

B	PARAFUSO CP FC 3,5X14MM	12
G	CAVILHA 6X30MM	30
U	CORREDICA 400MM	2



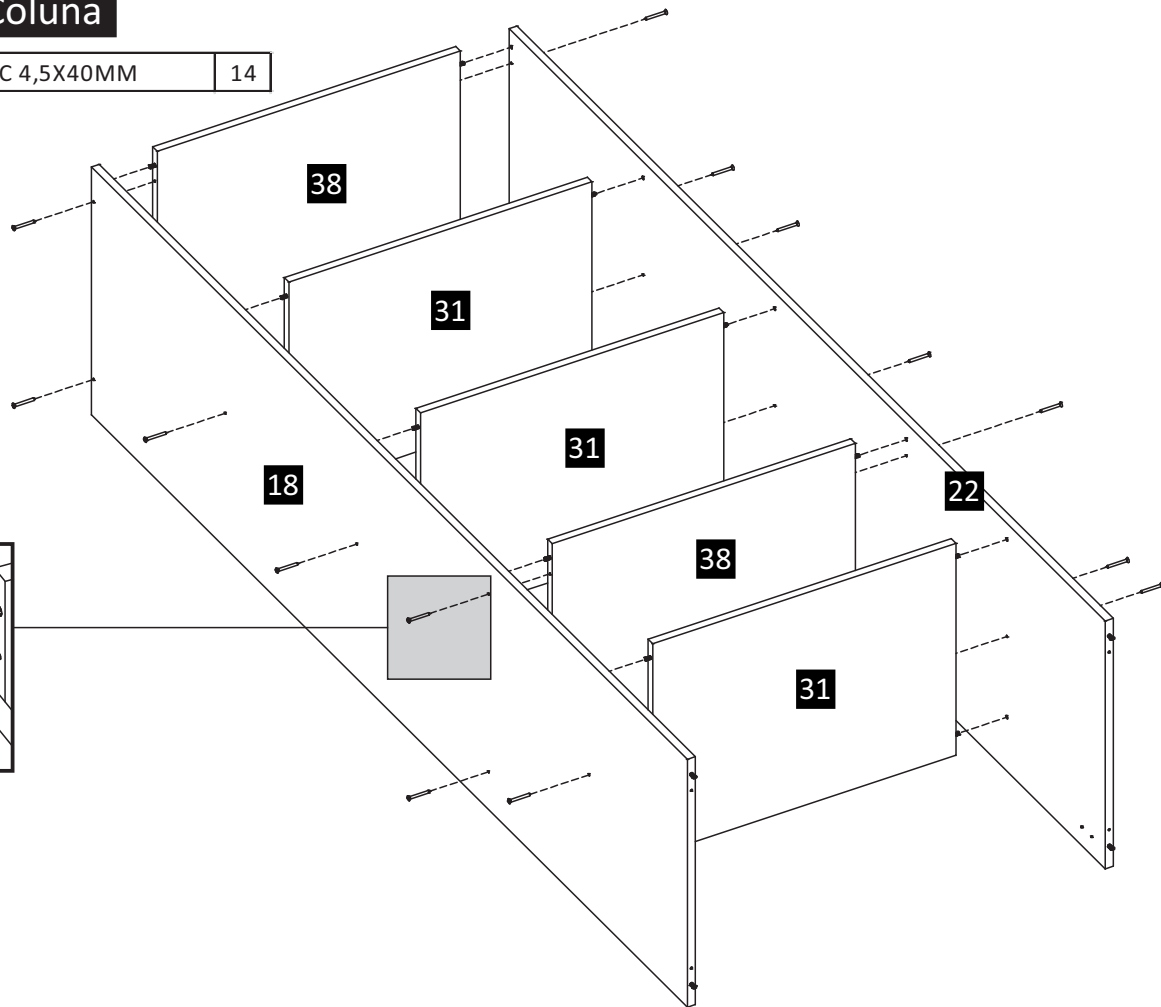
## Passo 2

G	CAVILHA 6X30MM	36
H	PREGO 10X10	9
P	SAPATA 15 X 30MM	9



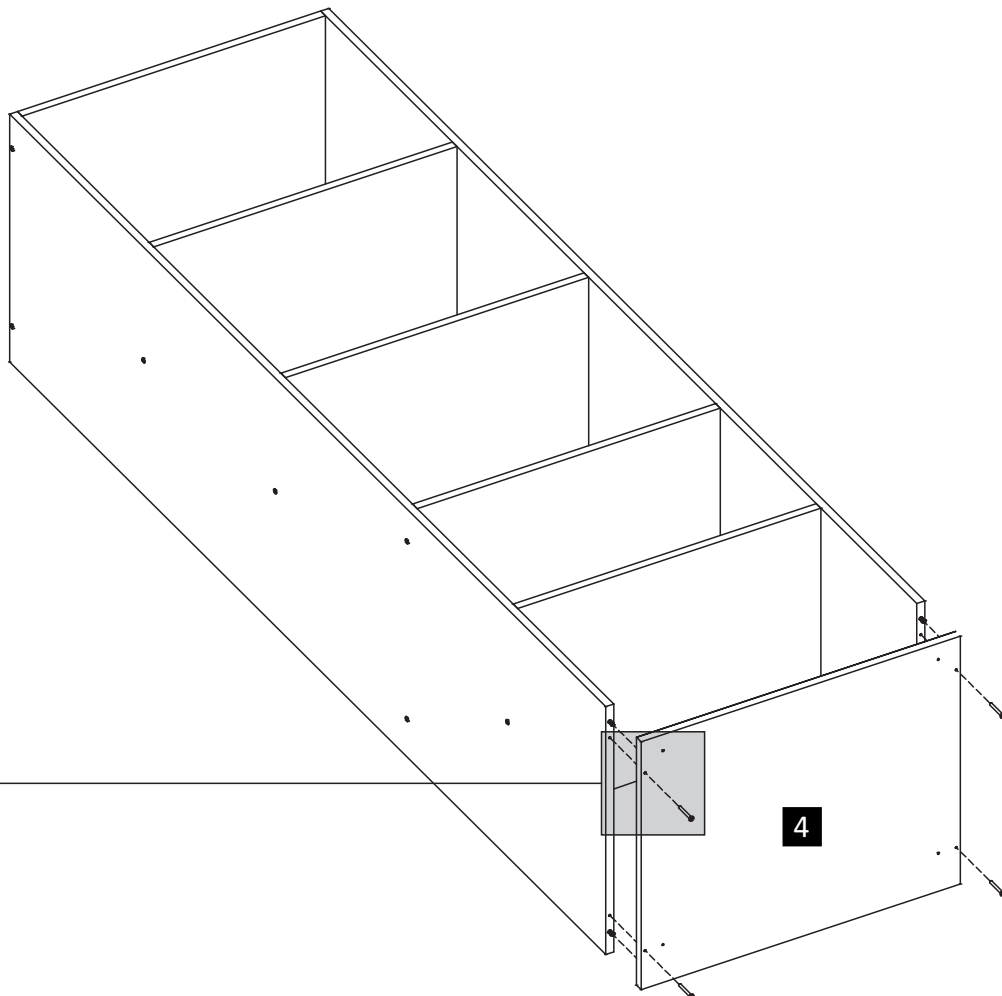
# Passo 1 Coluna

E PARAFUSO CC FC 4,5X40MM 14



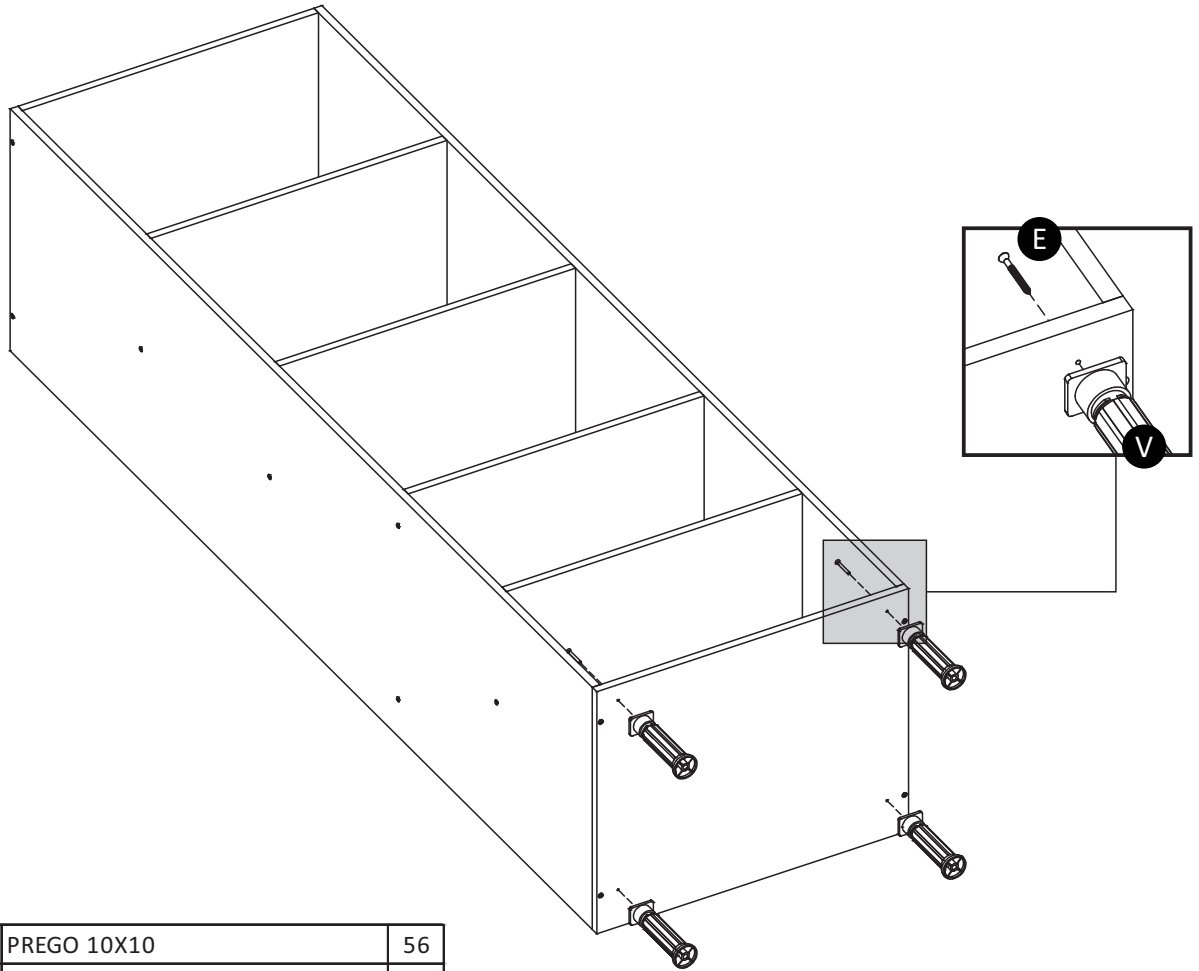
# Passo 2

E PARAFUSO CC FC 4,5X40MM 4



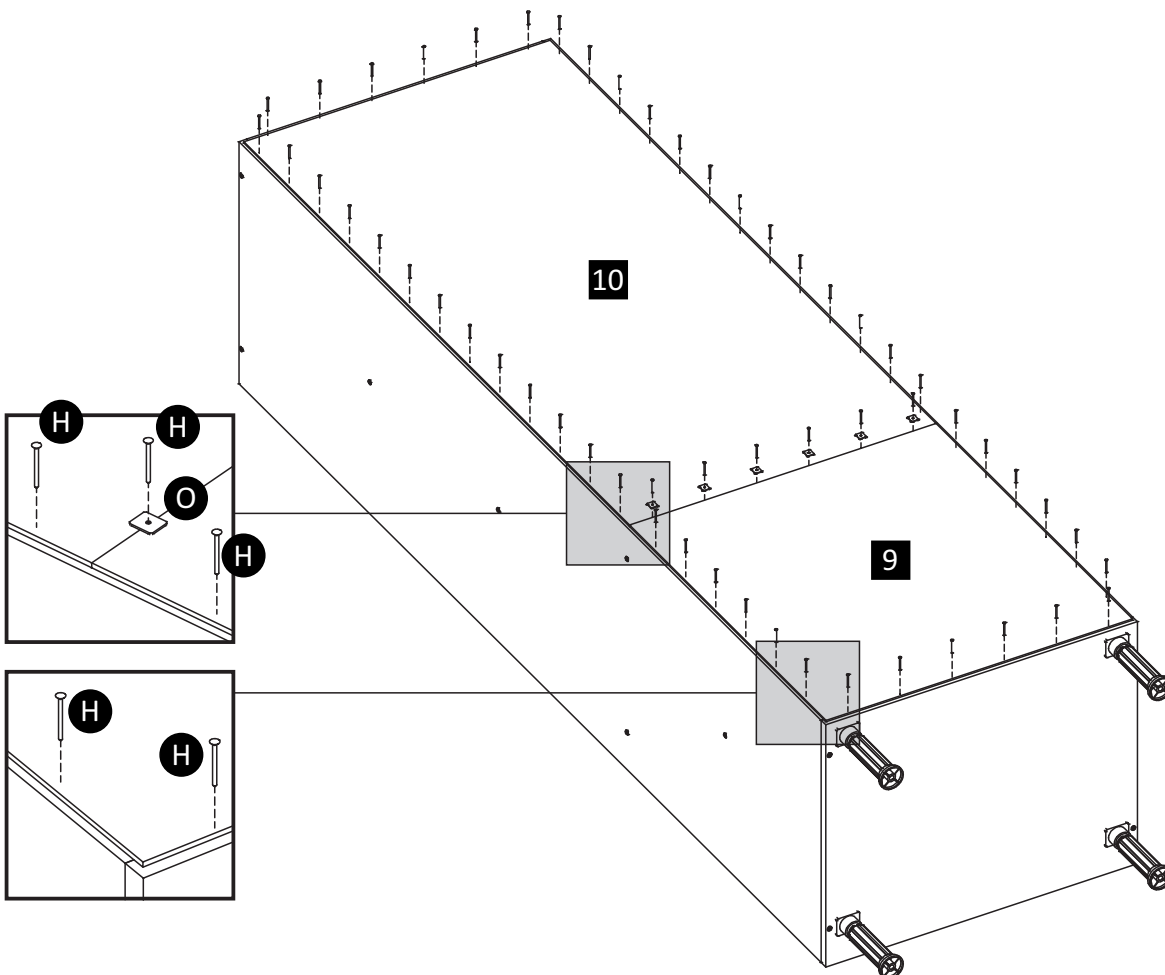
### Passo 3

E	PARAFUSO CC FC 4,5X40MM	4
V	PÉ PLÁSTICO 150MM	4



### Passo 4

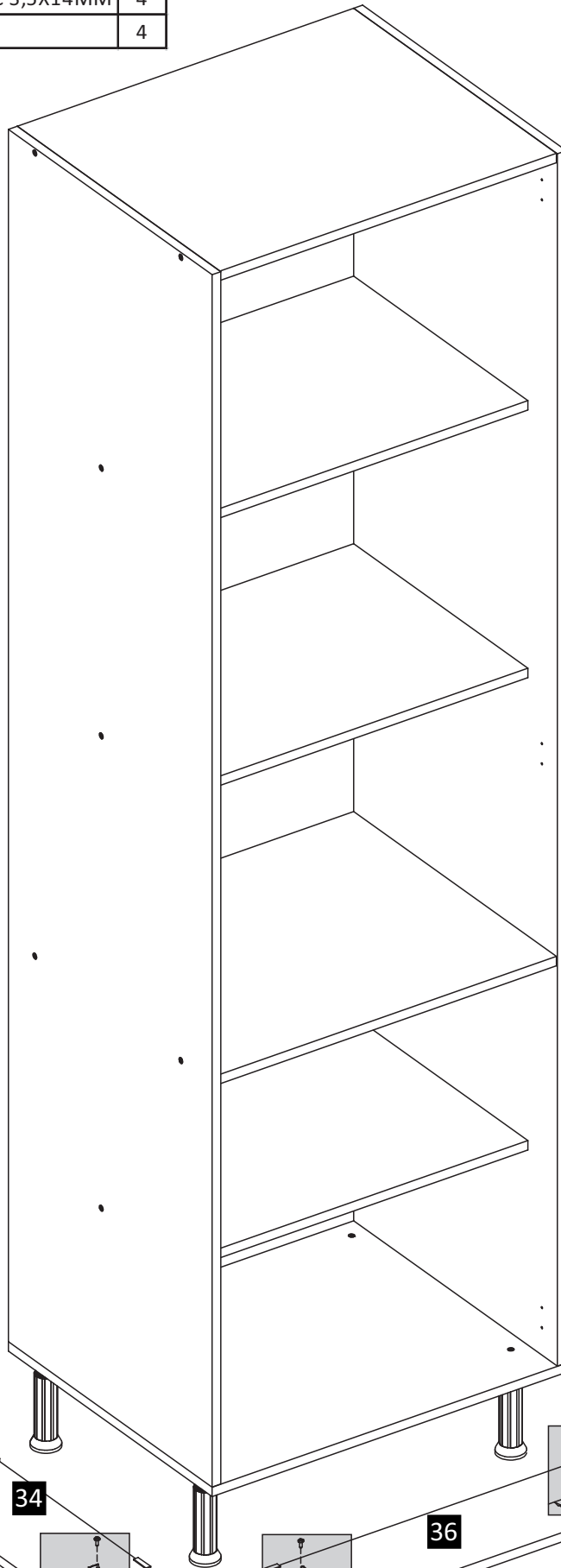
H	PREGO 10X10	56
O	FIXADOR DE COSTAS 15X13X1MM	6



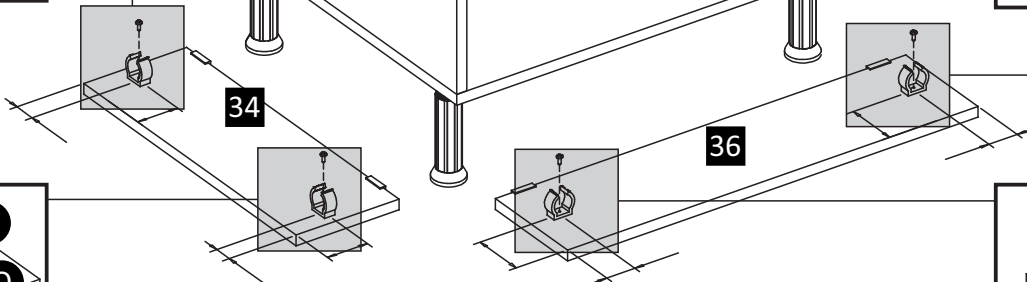
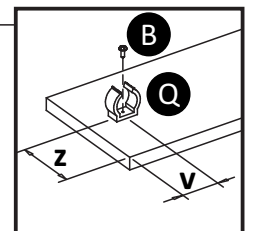
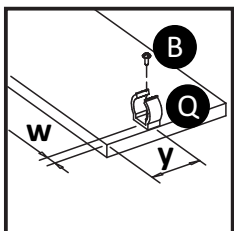
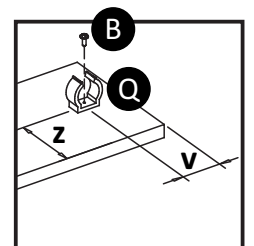
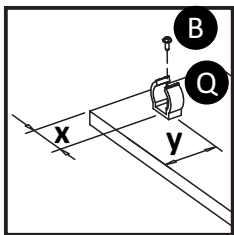


# Passo 5

B	PARAFUSO CP FC 3,5X14MM	4
Q	PRESILHA PÉ	4

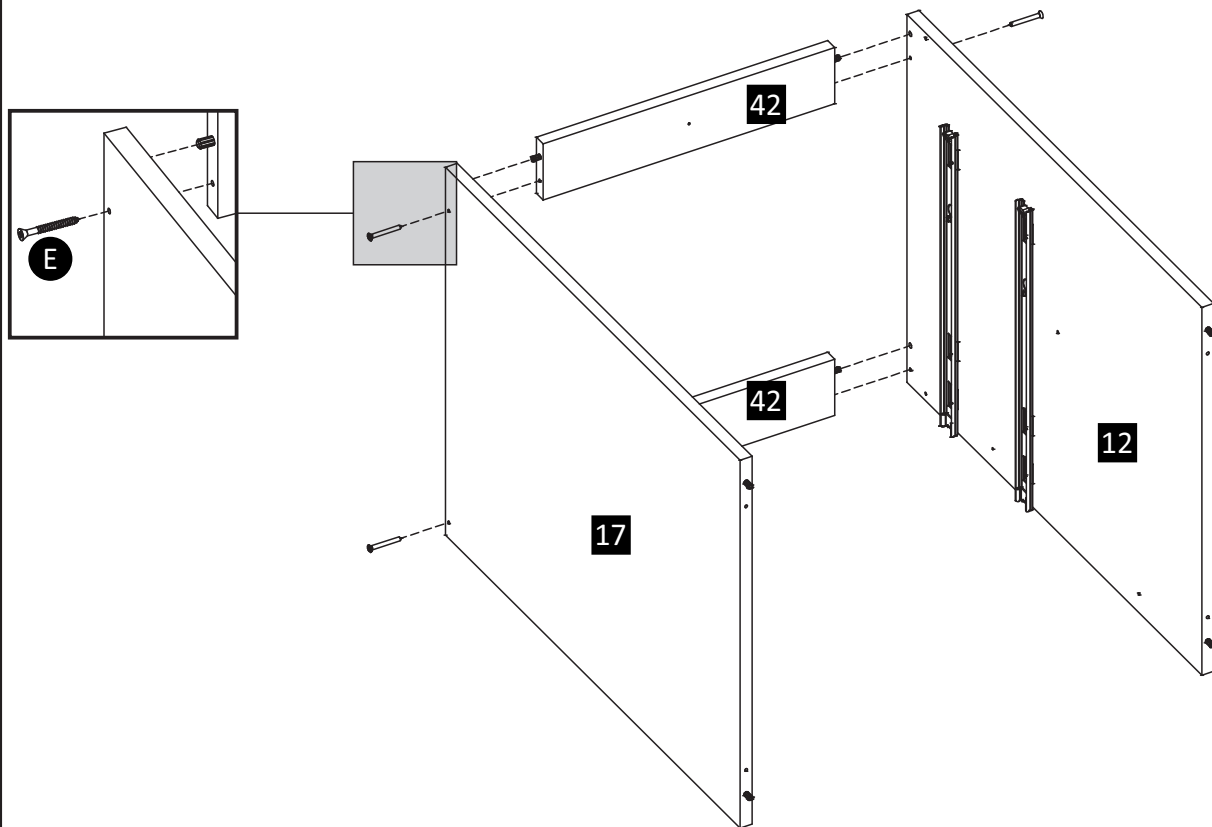


v = 41mmn  
w = 26mmn  
x = 32mm  
y = 58mm  
z = 75m



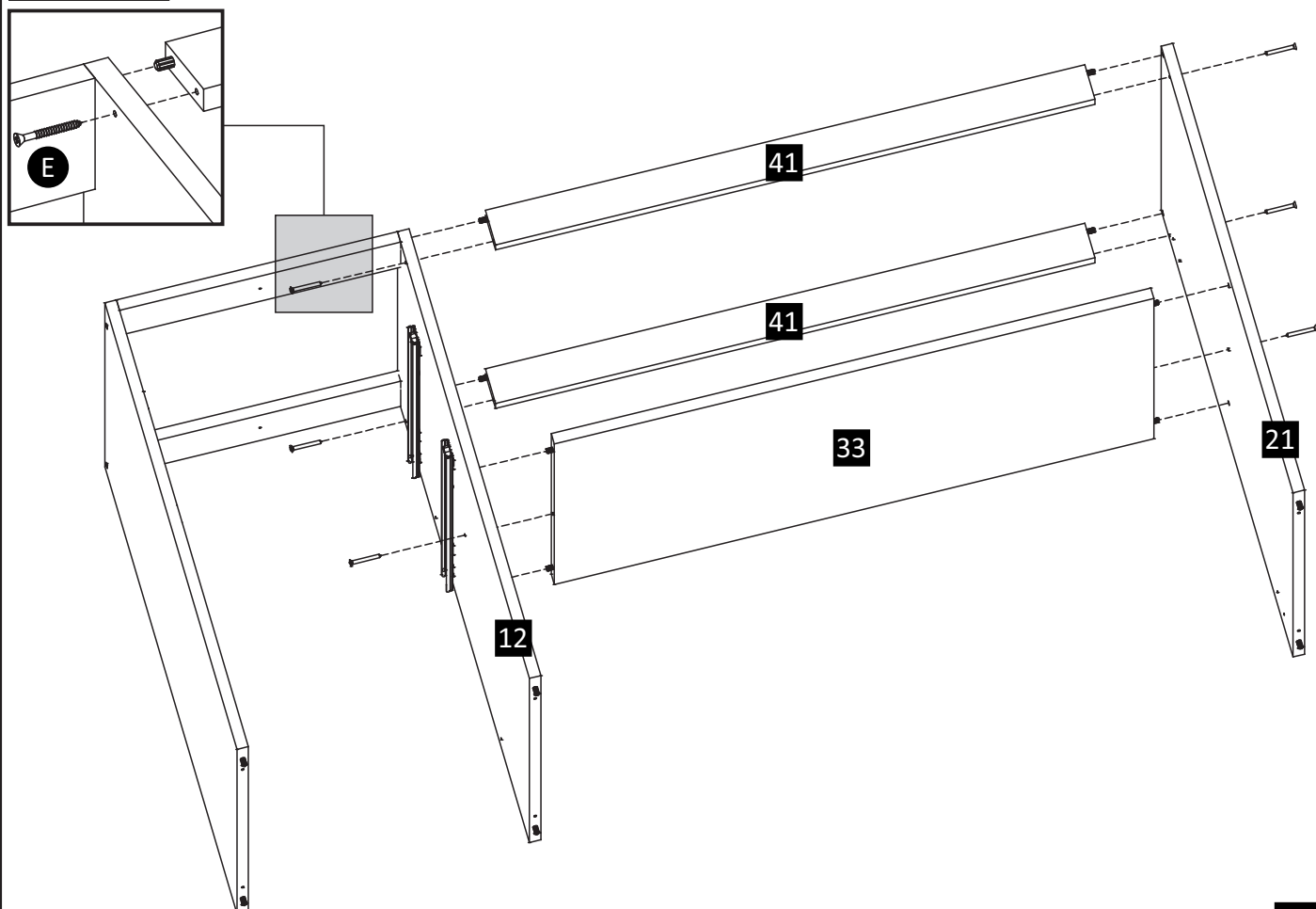
# Passo 1 Balcão 3 Portas 2 Gavetas

E	PARAFUSO CC FC 4,5X40MM	4
---	-------------------------	---



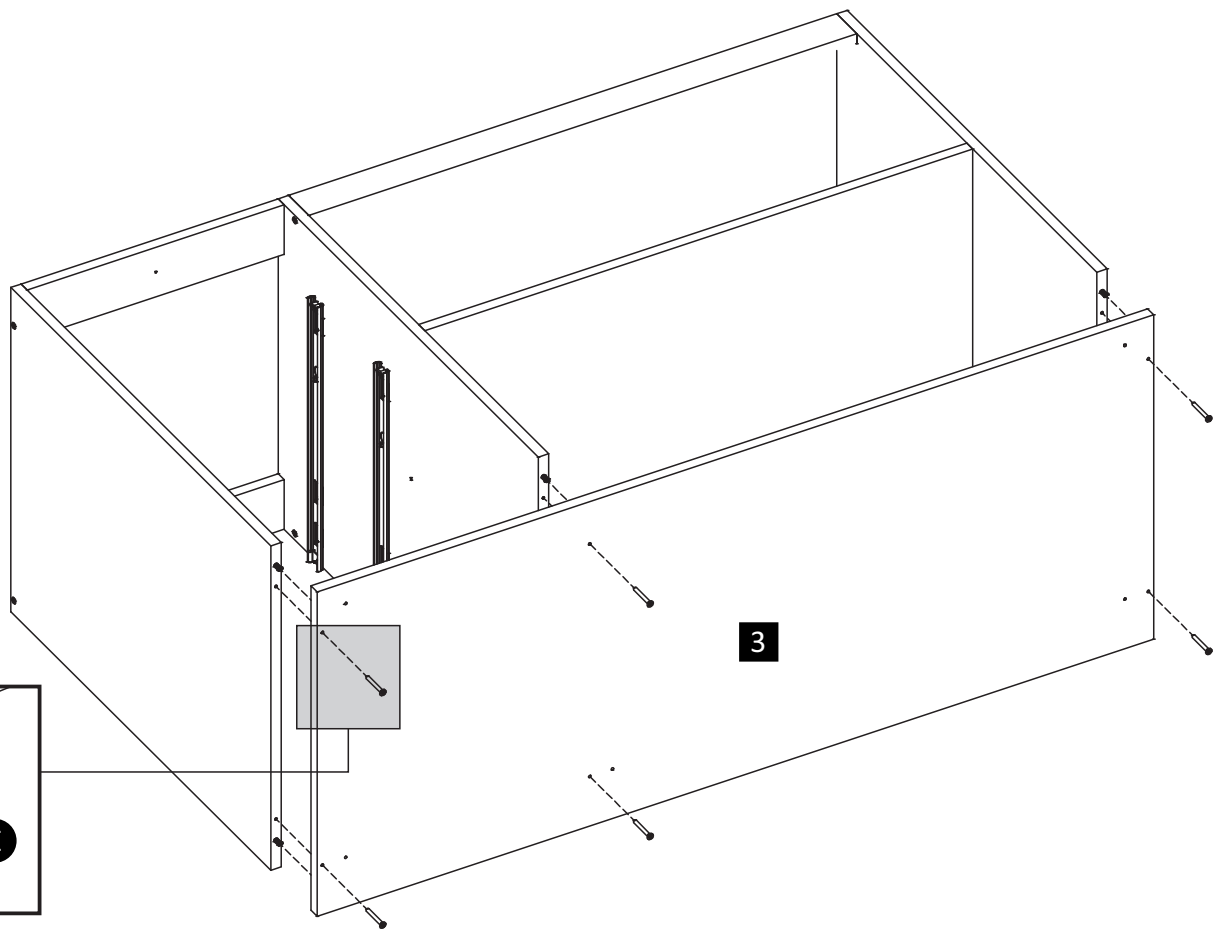
# Passo 2

E	PARAFUSO CC FC 4,5X40MM	6
---	-------------------------	---



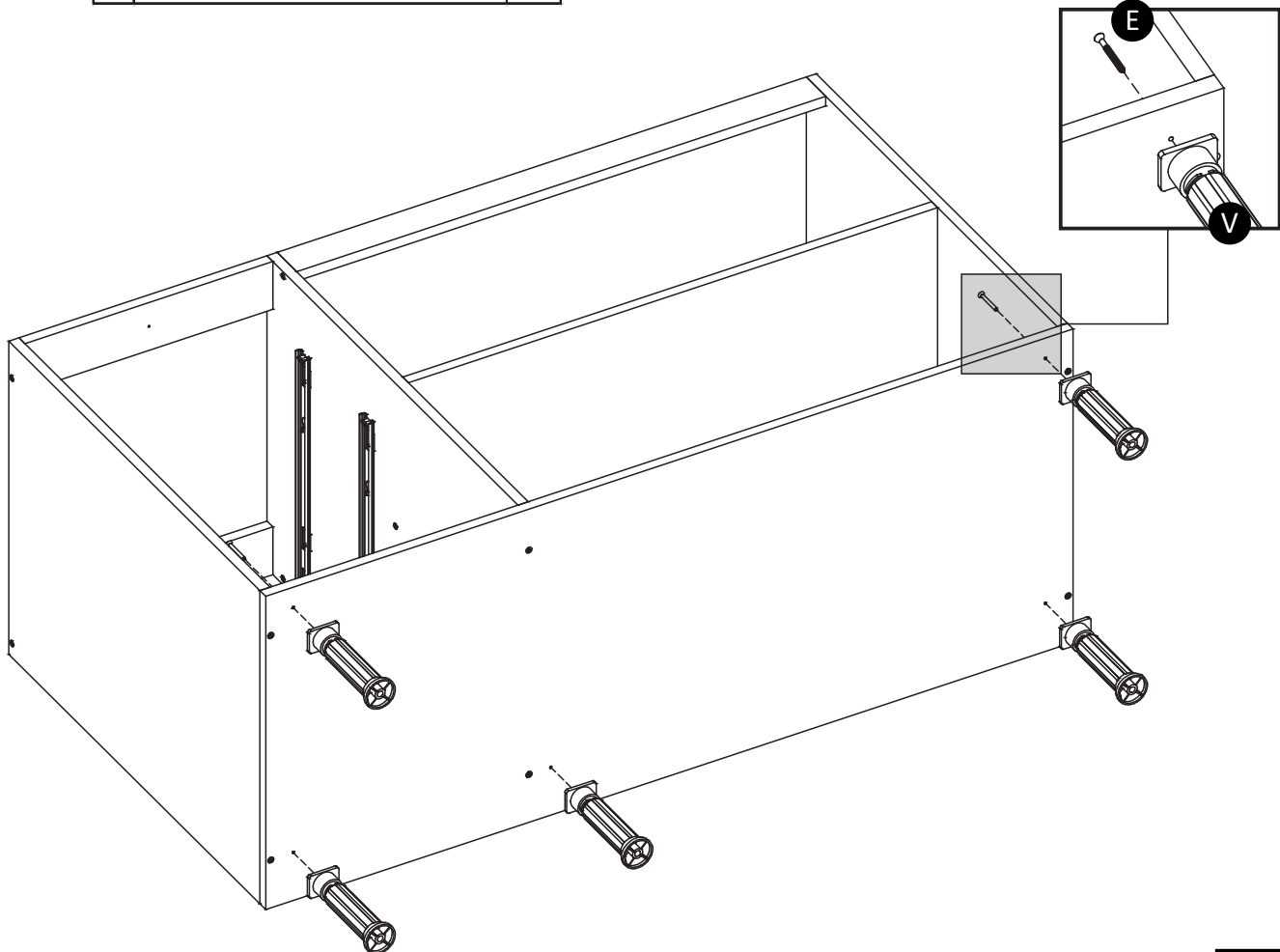
### Passo 3

E	PARAFUSO CC FC 4,5X40MM	6
---	-------------------------	---



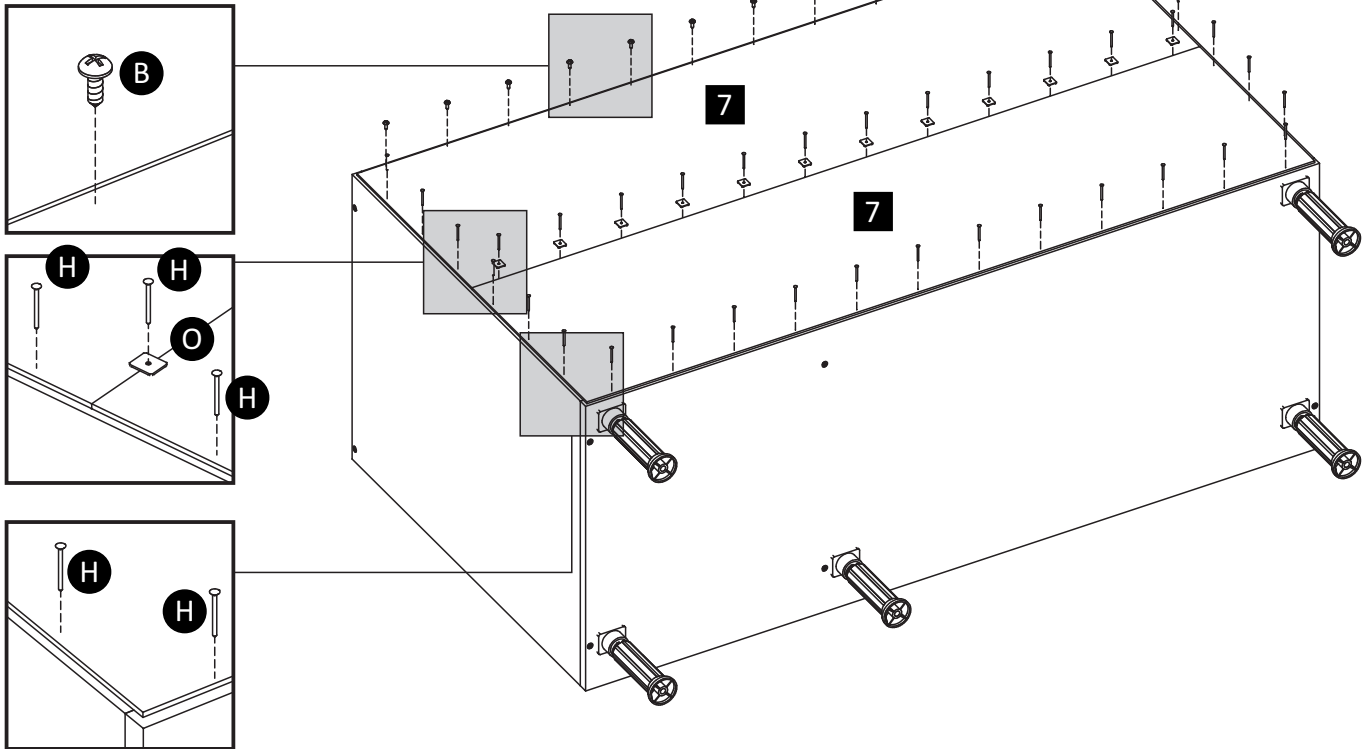
### Passo 4

E	PARAFUSO CC FC 4,5X40MM	5
V	PÉ PLÁSTICO 150MM	5



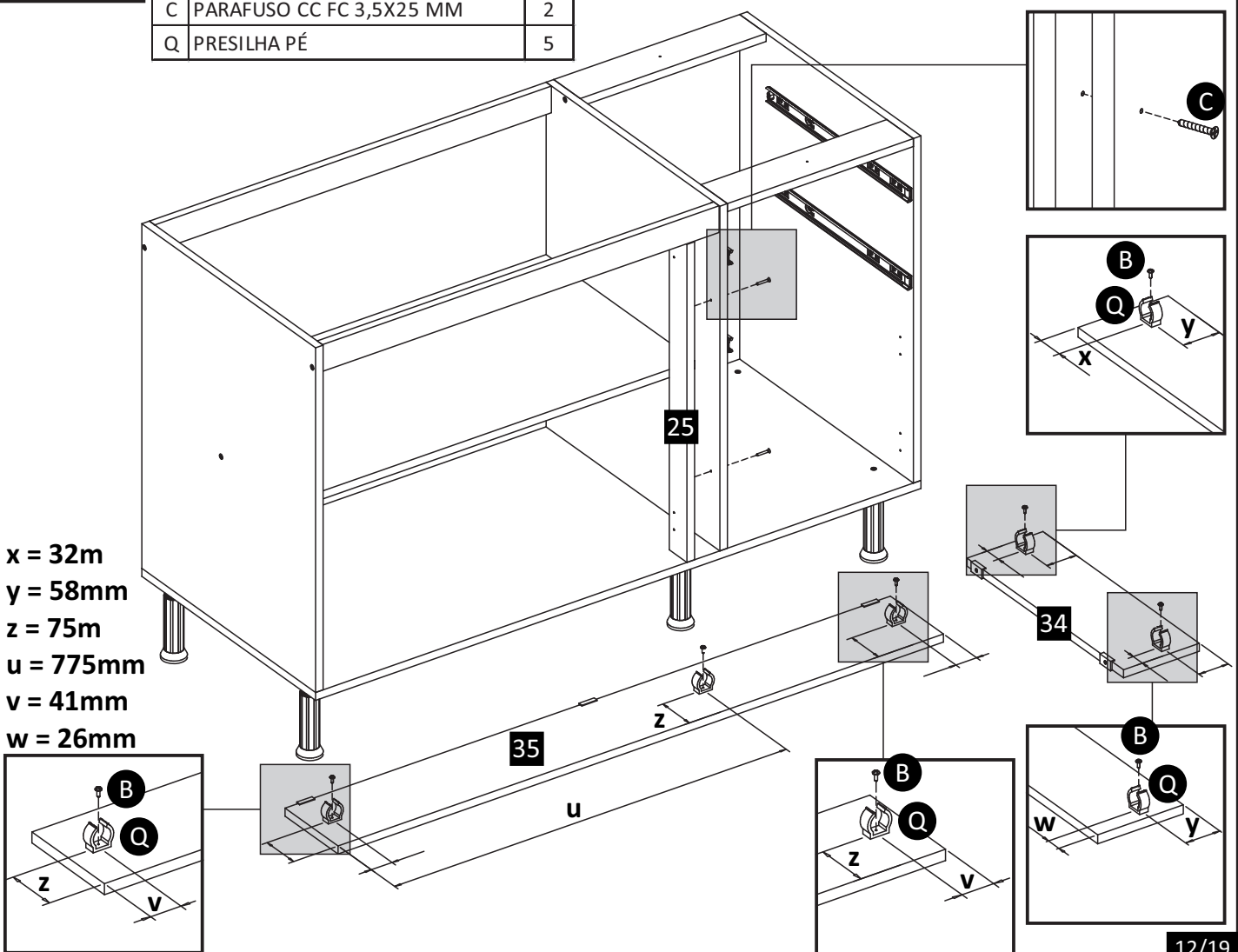
### Passo 5

B	PARAFUSO CP FC 3,5X14MM	12
H	PREGO 10X10	36
O	FIXADOR DE COSTAS 15X13X1MM	12



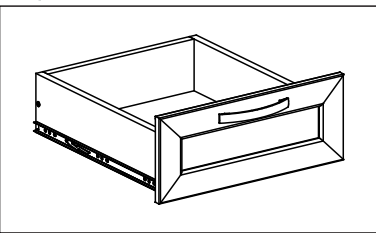
### Passo 6

B	PARAFUSO CP FC 3,5X14MM	5
C	PARAFUSO CC FC 3,5X25 MM	2
Q	PRESILHA PÉ	5

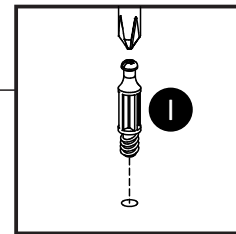
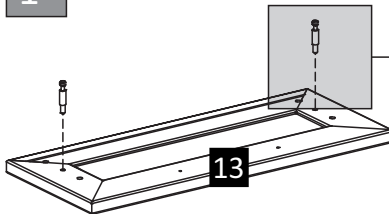


# Passo 7 2x

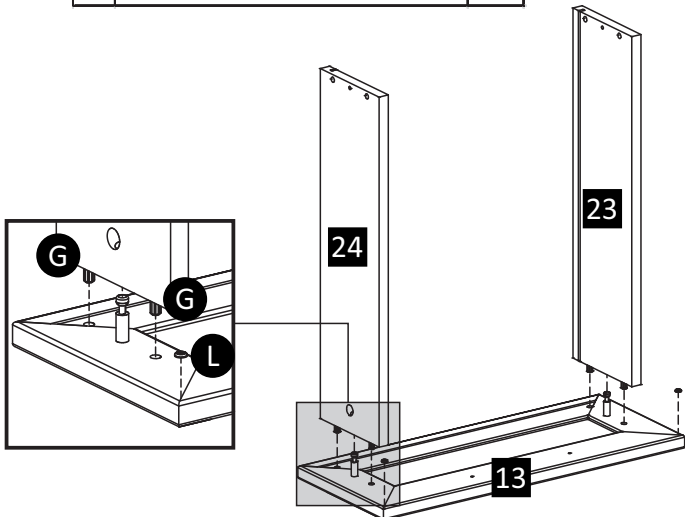
I	MINIFIX PARAFUSO 6X35MM	4
---	-------------------------	---



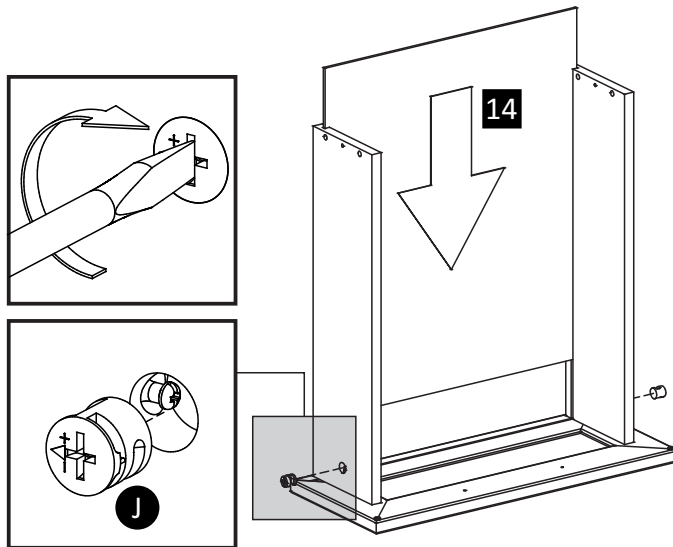
1º



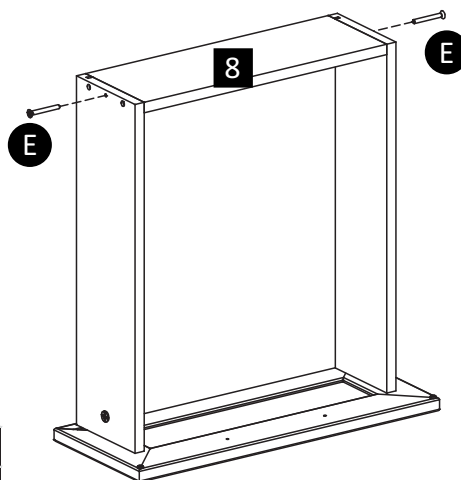
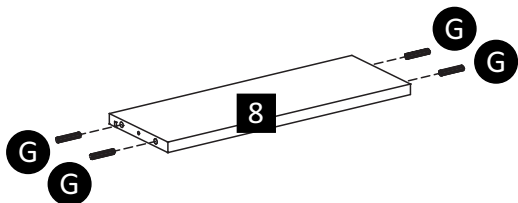
2º	G	CAVILHA 6X30MM	8
	L	BATENTE DE SILICONE 2MM	4



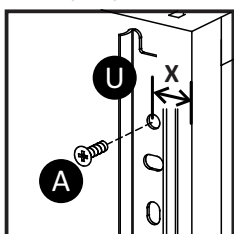
3º	J	TAMBOR MINIFIX Ø15MM	4
----	---	----------------------	---



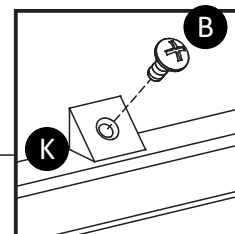
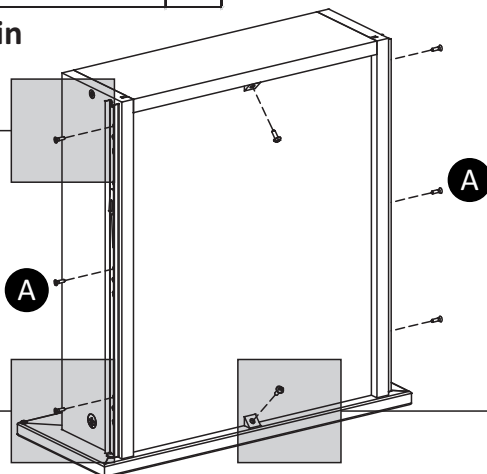
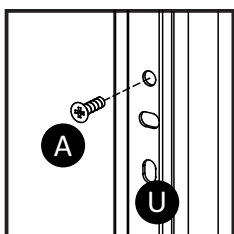
4º	G	CAVILHA 6X30MM	8
	E	PARAFUSO CC FC 4,5X40MM	4



5º	A	PARAFUSO CC FC 3,0X12MM	12
	B	PARAFUSO CP FC 3,5X14MM	4
	K	CANTONEIRA SUPORTE TRIANGULAR 14X14MM	4
	U	CORREDICA 400MM	2

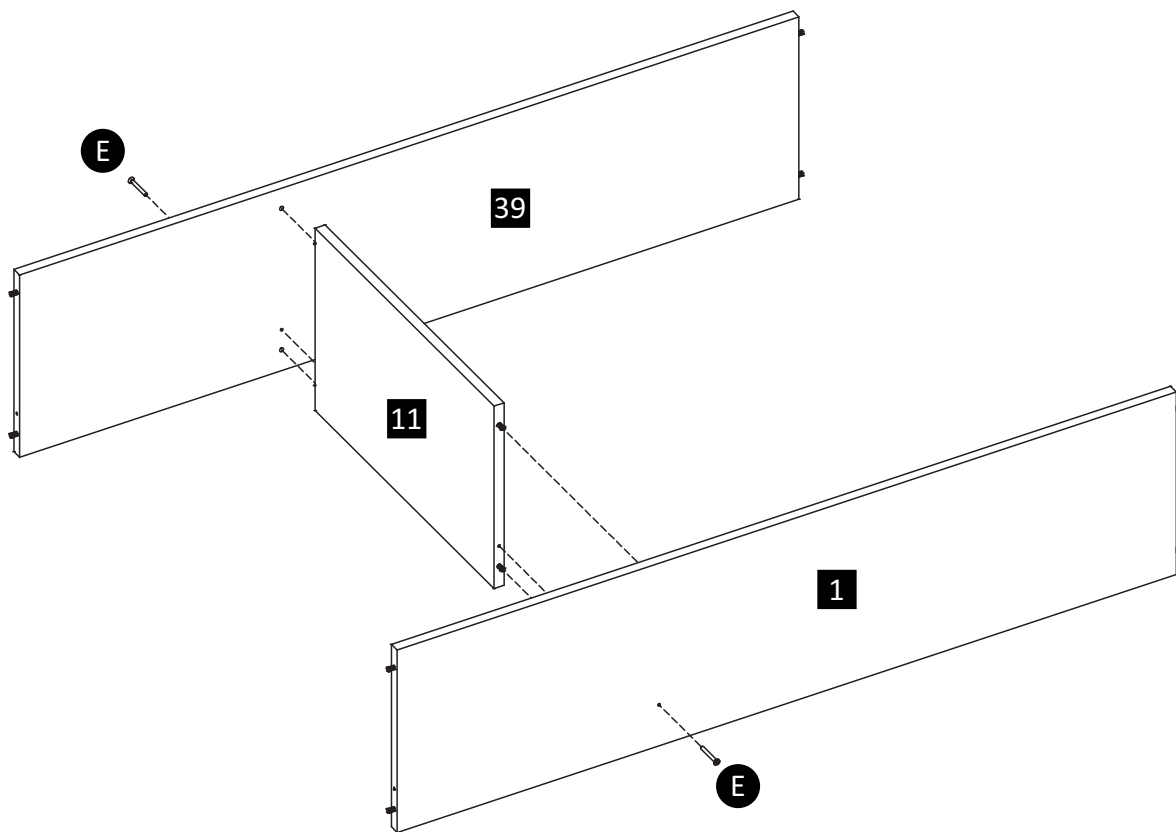


X = 13mm/0,51in



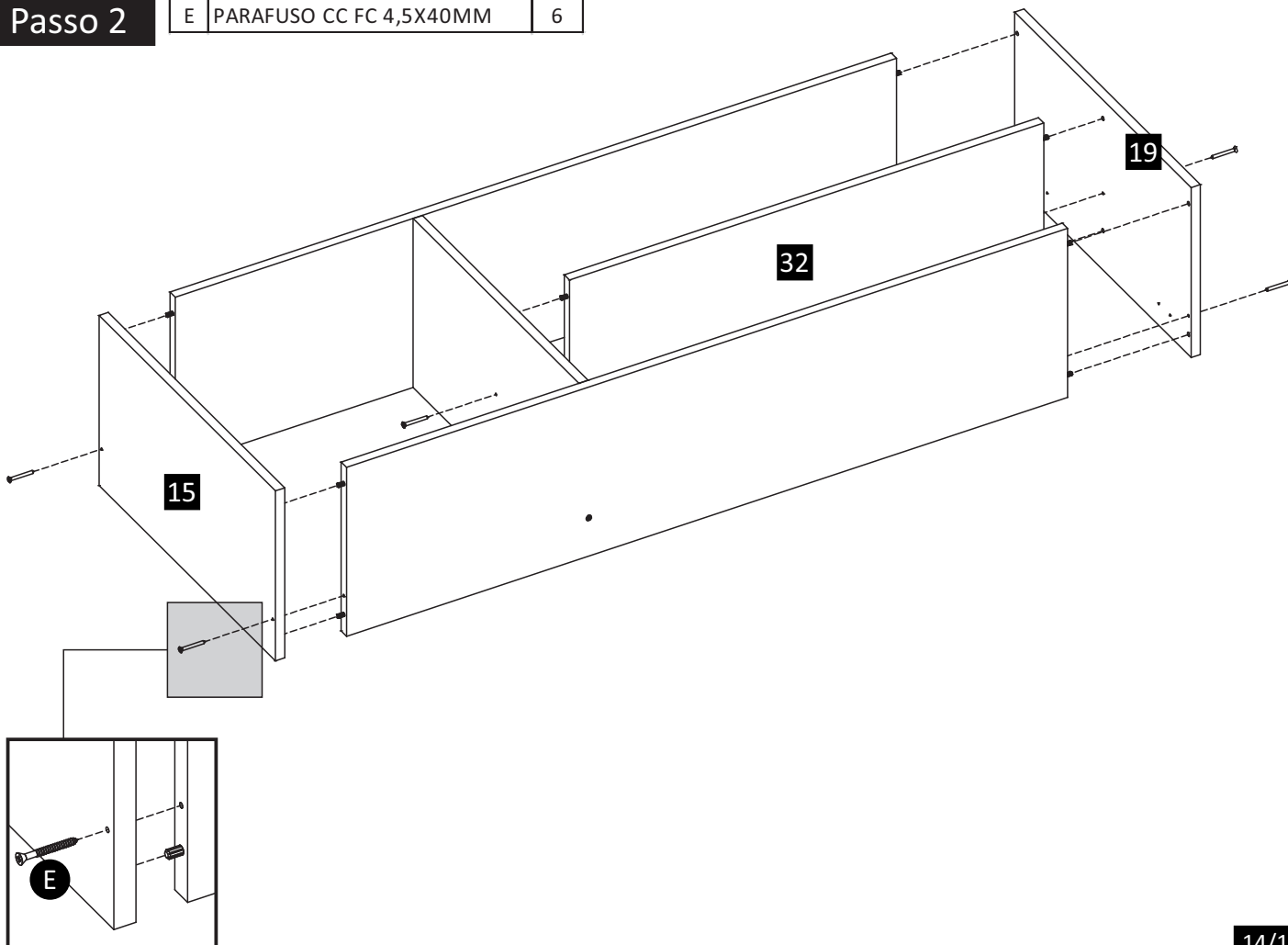
# Passo 1 | Aéreo 3 Portas

E	PARAFUSO CC FC 4,5X40MM	2
---	-------------------------	---



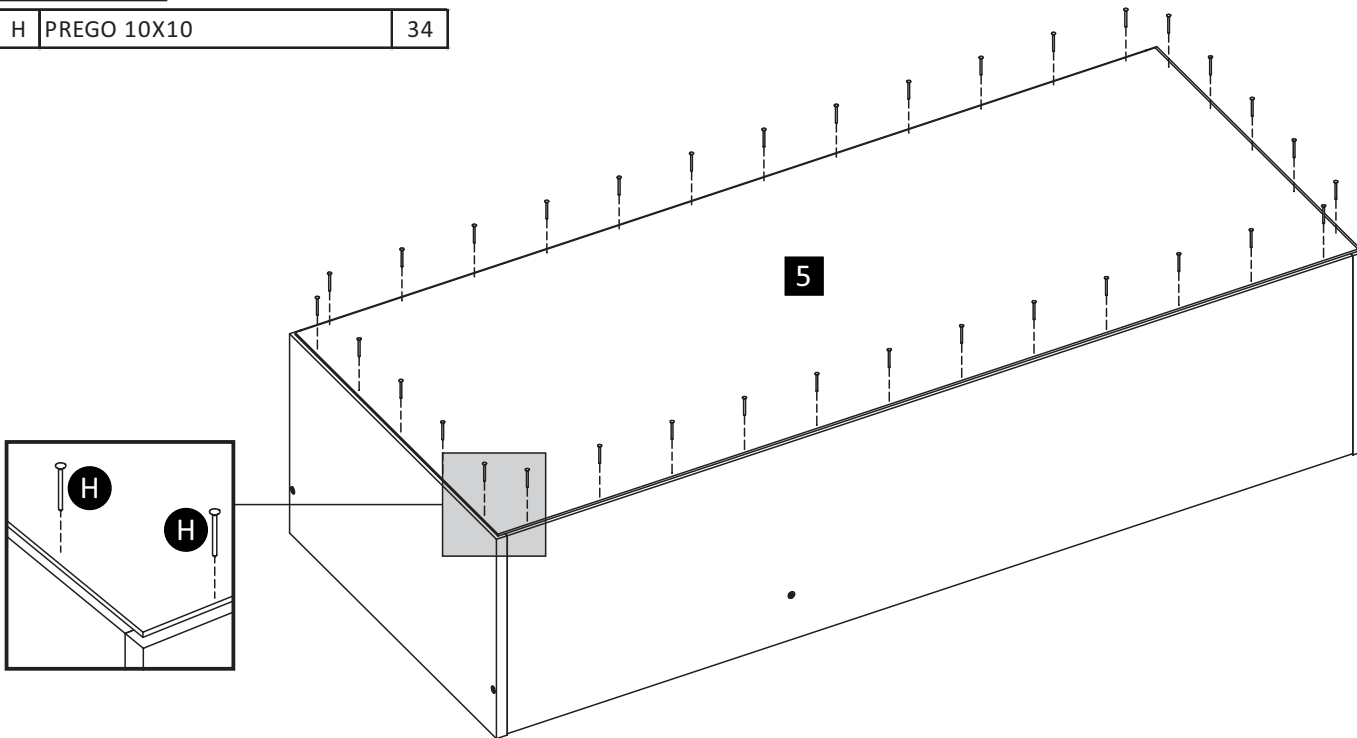
# Passo 2

E	PARAFUSO CC FC 4,5X40MM	6
---	-------------------------	---



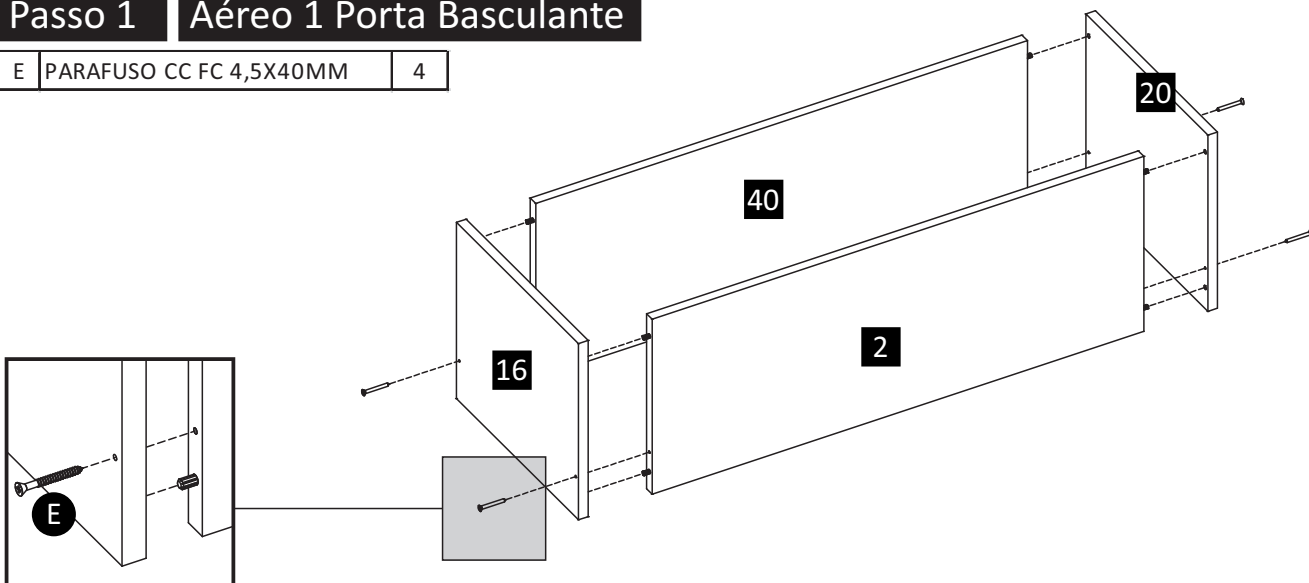
### Passo 3

H	PREGO 10X10	34
---	-------------	----



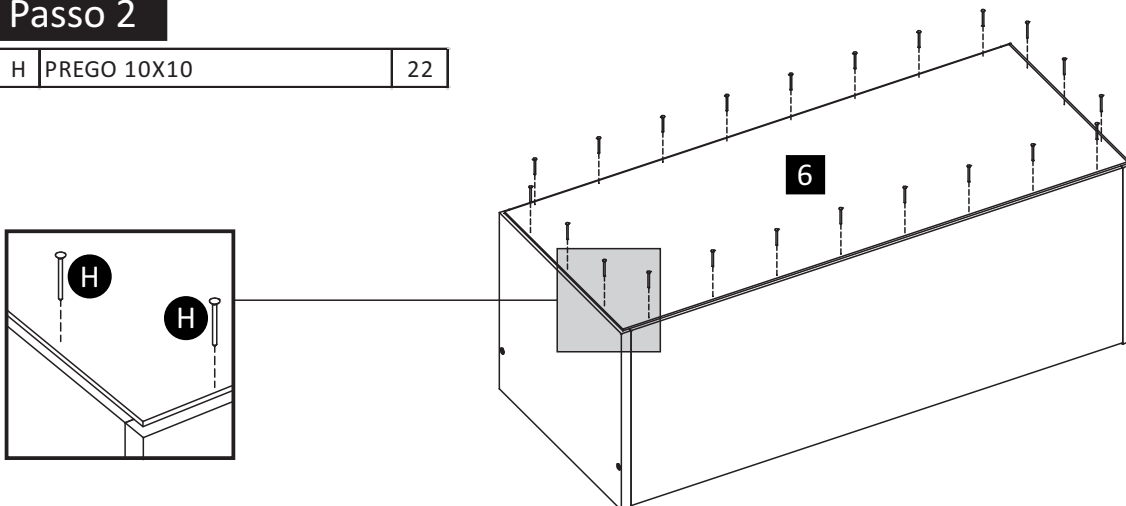
### Passo 1 | Aéreo 1 Porta Basculante

E	PARAFUSO CC FC 4,5X40MM	4
---	-------------------------	---



### Passo 2

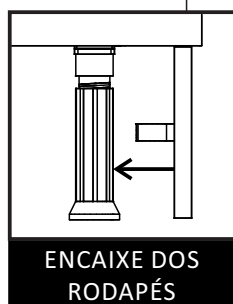
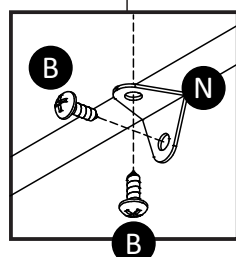
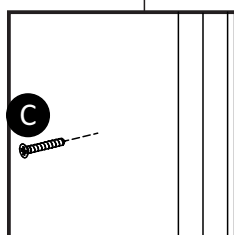
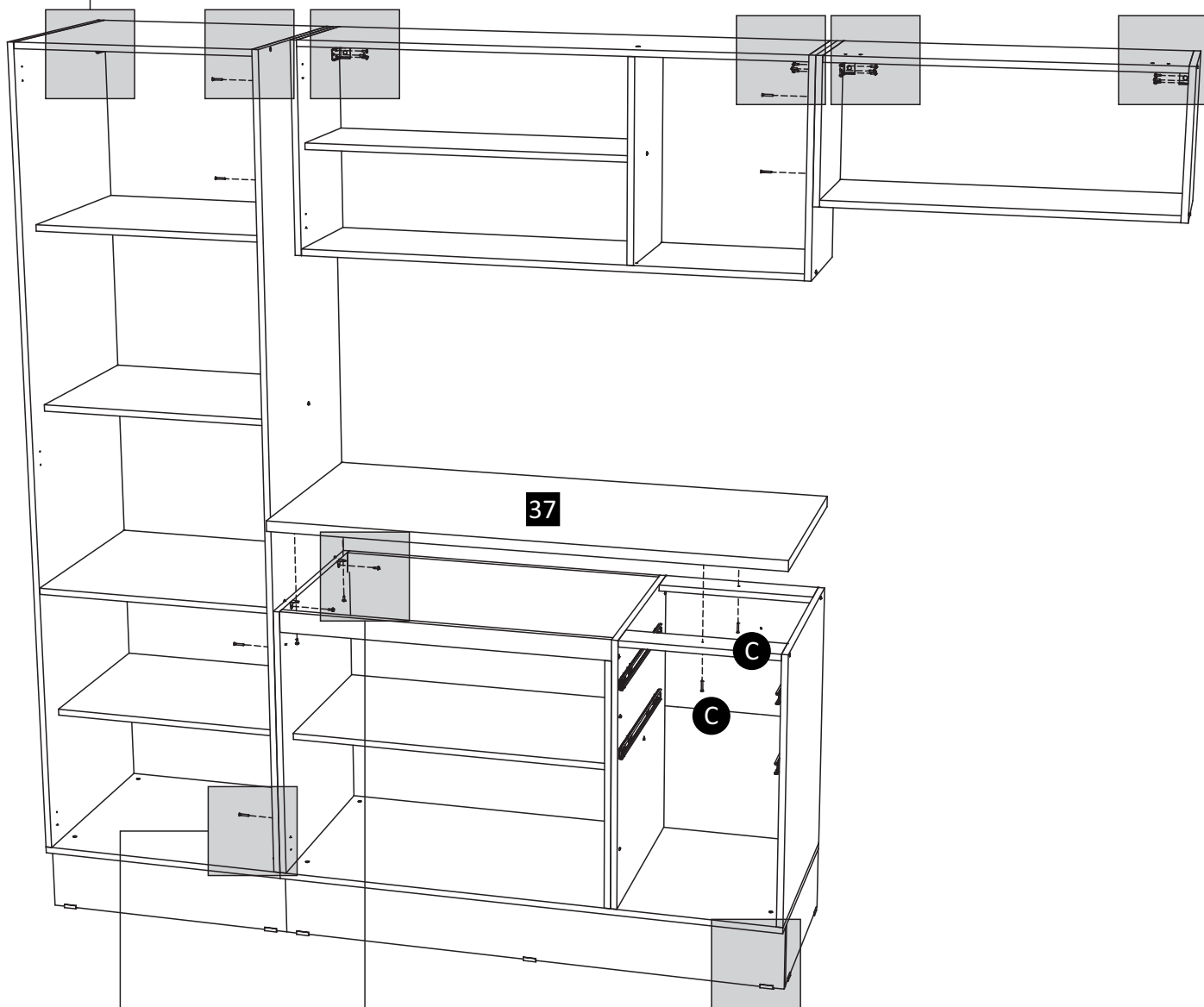
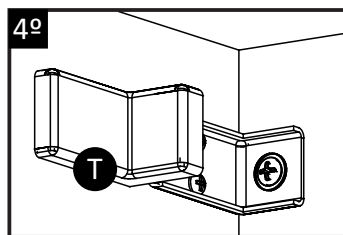
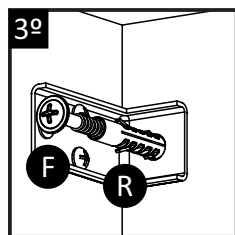
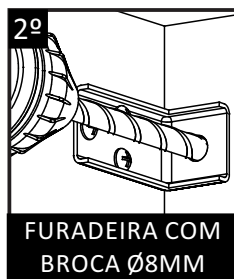
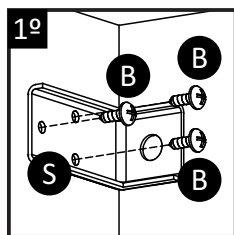
H	PREGO 10X10	22
---	-------------	----



# Montagem de Todos os Módulos na Parede

B	PARAFUSO CP FC 3,5X14MM	22
C	PARAFUSO CC FC 3,5X25 MM	8
F	PARAFUSO CF FC 6,0X60 MM	6
N	CANTONEIRA 18X18X0,75MM	2

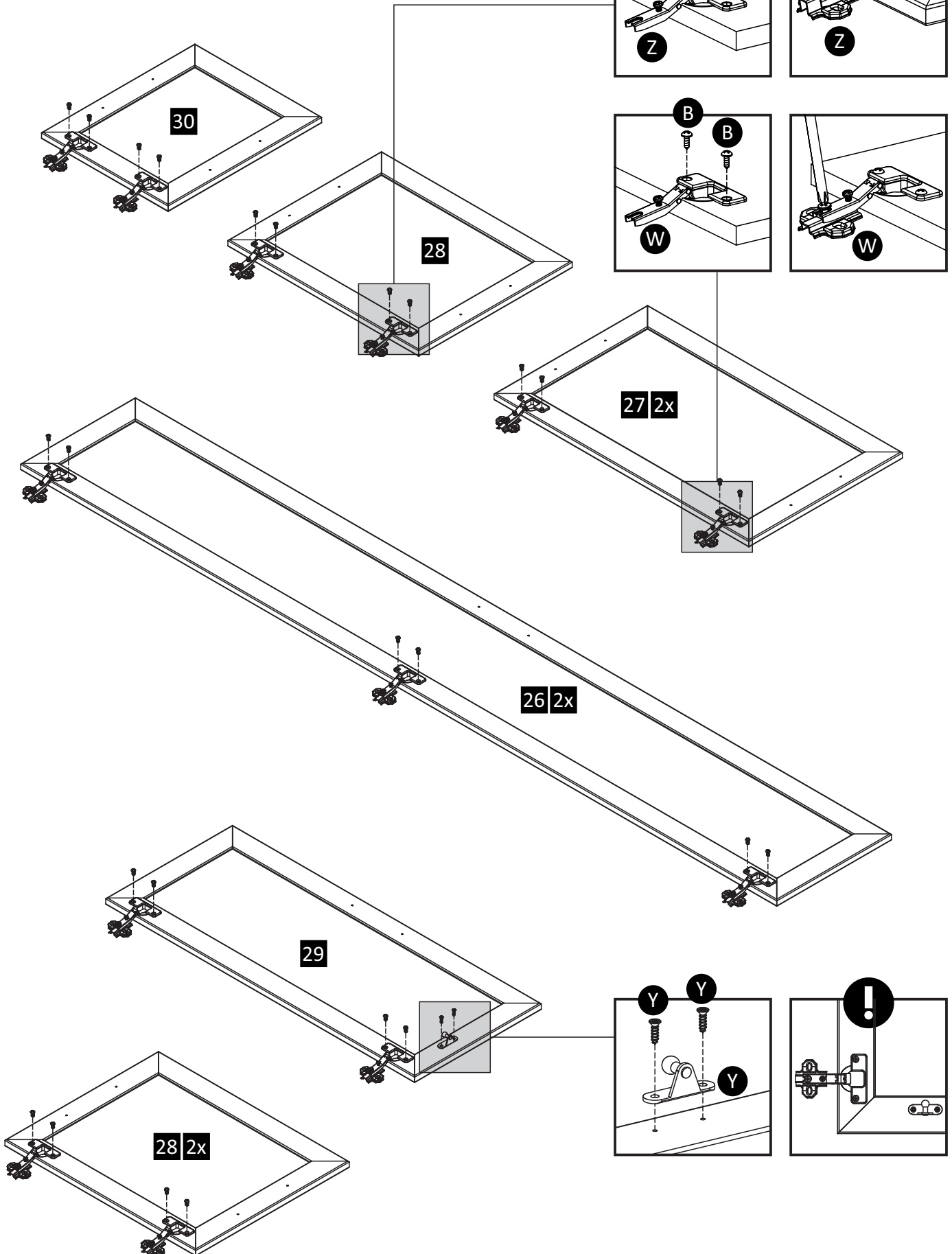
R	BUCHA PLÁSTICA Ø8MM	6
S	SUPORTE FIXAÇÃO AEREO	6
T	PROTEÇÃO PARA SUPORTE	6





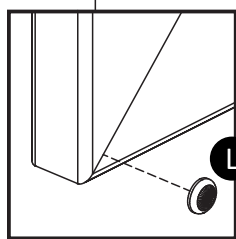
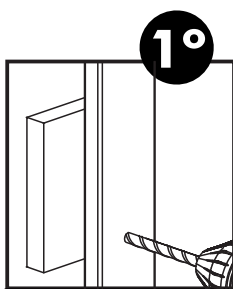
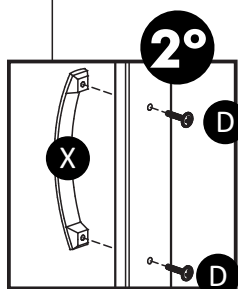
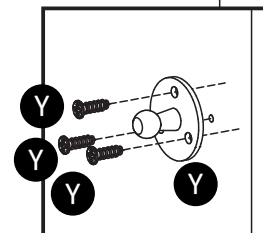
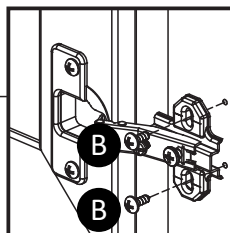
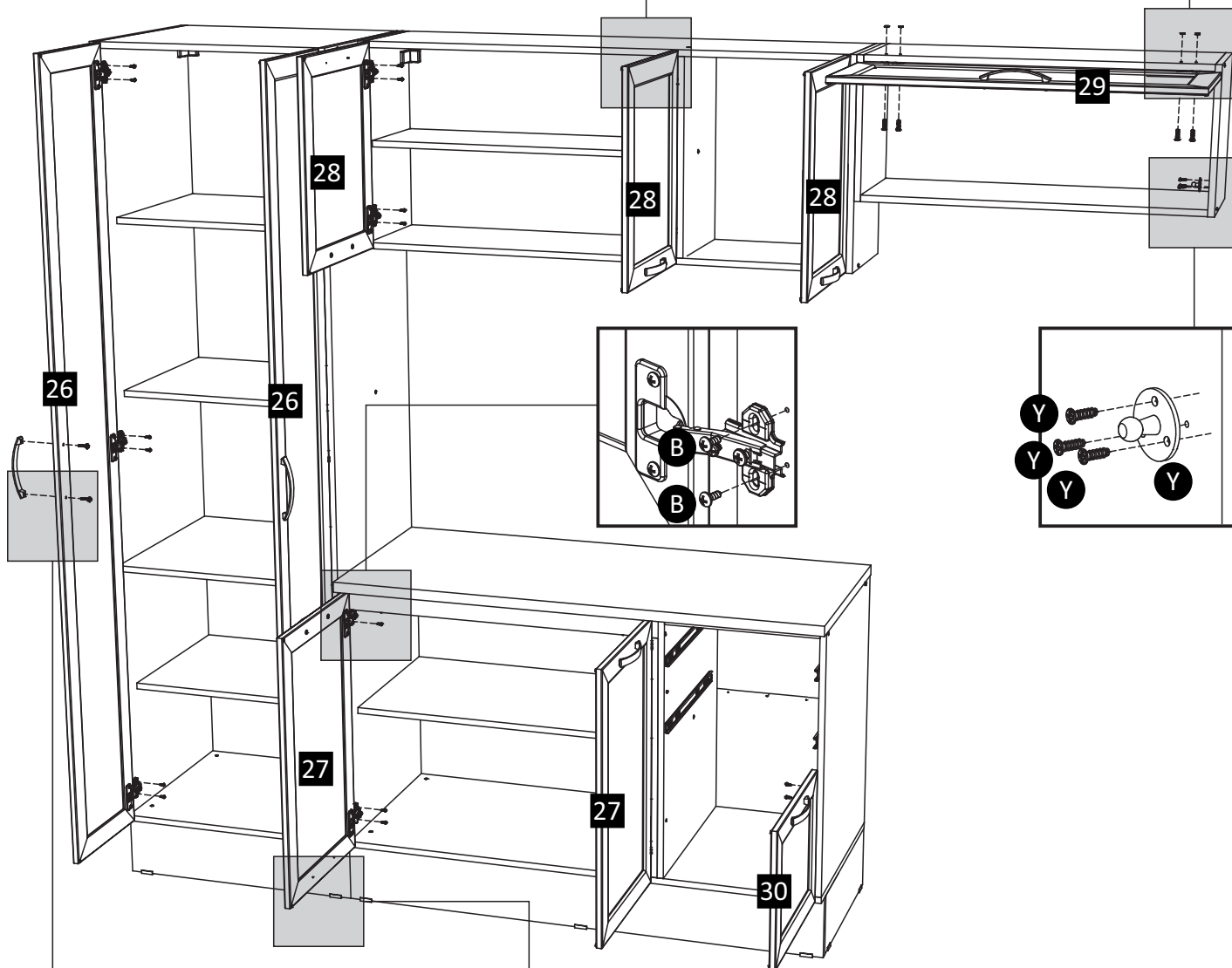
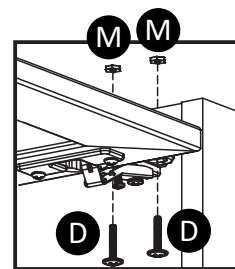
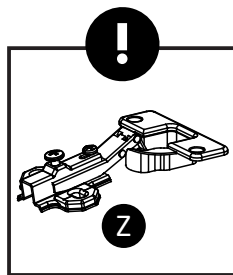
# Montagem de Portas

B	PARAFUSO CP FC 3,5X14MM	40
W	DOBRADIÇA SOBREPOSIÇÃO TOTAL Ø35MM	18
Y	PISTÃO	1
Z	DOBRADIÇA MEIA SOBREPOSIÇÃO Ø35MM	2



# Encaixe e Fixação de Portas

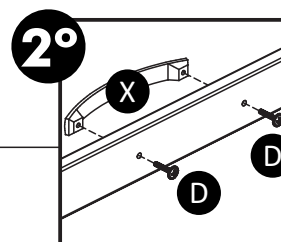
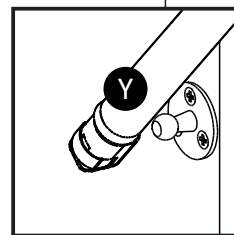
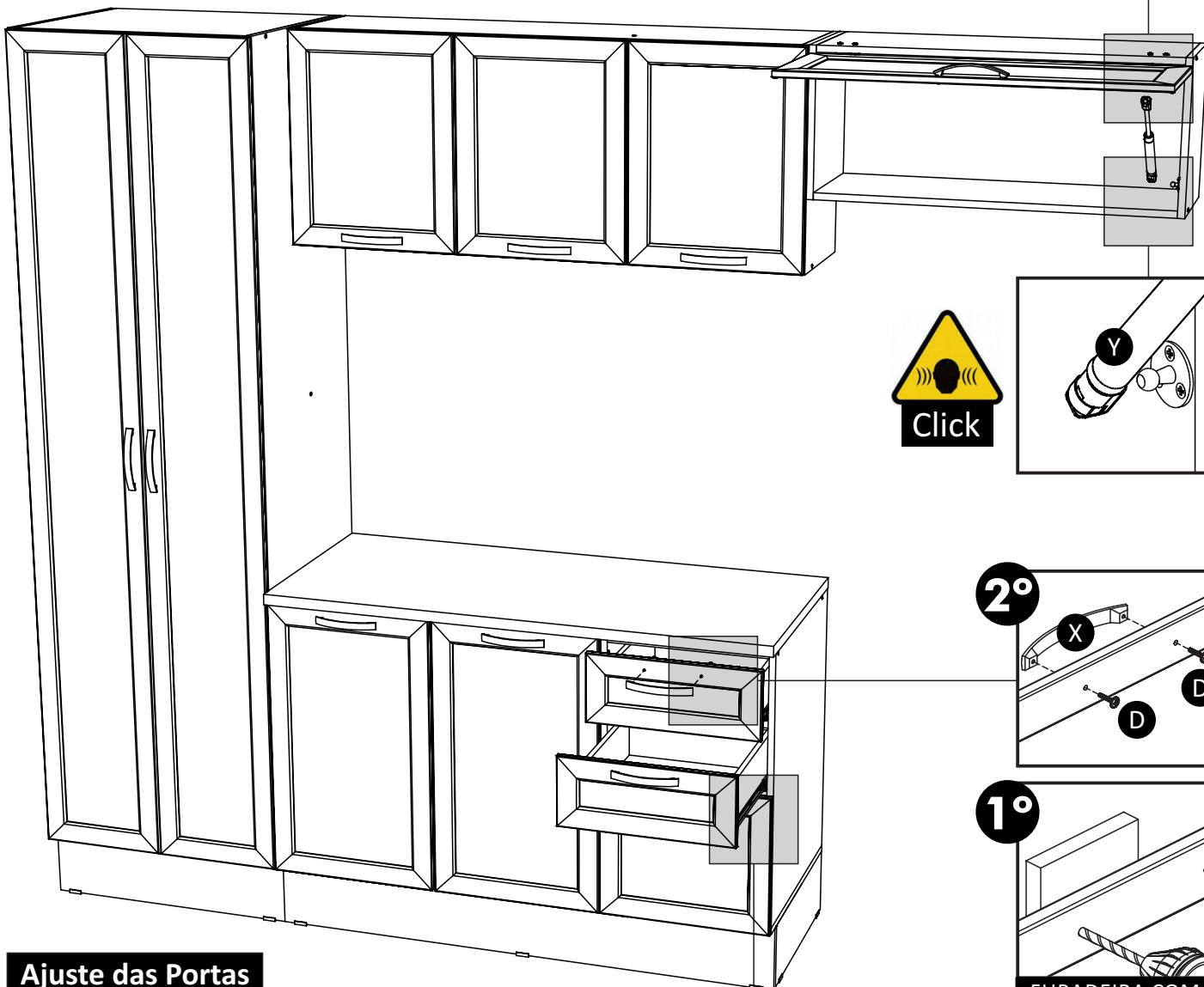
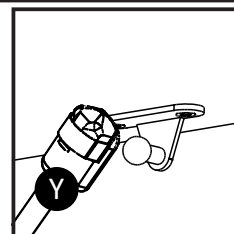
B	PARAFUSO CP FC 3,5X14MM	36
D	PARAFUSO CF FC SP M4X22 MM	22
L	BATENTE DE SILICONE 2MM	18
M	PORCA Ø4MM	4
X	PUXADOR 128MM	9
Y	PISTÃO	1



FURADEIRA COM BROCA Ø5MM

# Encaixe do Pistão / Gavetas

D	PARAFUSO CF FC SP M4X22 MM	4
X	PUXADOR 128MM	2
Y	PISTÃO	1



## Ajuste das Portas

