

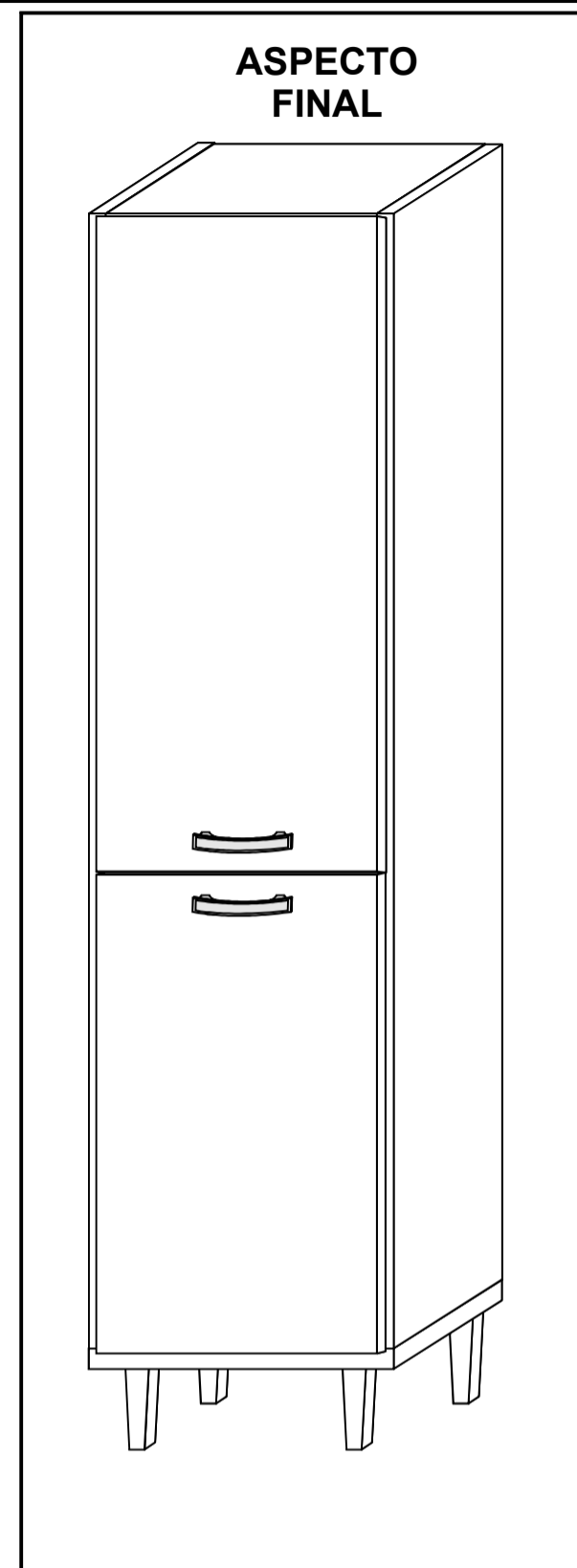
# Esquema de Montagem



- Para sua maior comodidade, incluímos em nossos esquemas de montagem, a relação de componentes, ferragens e acessórios com as respectivas quantidades.  
 - Verifique antes de iniciar a montagem e caso ocorra alguma dúvida, entre em contato com o nosso setor de atendimento ao cliente.  
 - Teremos enorme prazer em auxiliá-lo.  
 - Em caso de assistência indicar o código do produto, código da cor e o código

<b>PRODUTO</b> <b>PANELEIRO COZ ALICE</b>	<b>CÓDIGO</b> <b>2002184</b>
--	---------------------------------

Referência 523 TX Nogueira/TX Branco	Referência 500 TX Teka	DESCRIÇÃO - TAMANHO - (QUANTIDADE)
218224/115	218224/500	LATERAL DIREIRA PAN - 1985x450x12 (01)
218239/505	218239/500	PORTA MAIOR PAN - 1197x445x15 (01)
218238/210	218238/220	PRATELEIRA MENOR PAN - 0435x410x15 (03)
218240/505	218240/500	PORTA MENOR PAN - 0780x445x15 (01)
218236/210	218236/220	CHAPÉU PAN - 0450x435x15 (01)
218237/210	218237/220	PRATELEIRA MAIOR PAN - 0450x435x15 (01)
218235/210	218235/220	BASE C/ PÉ PAN - 0460x450x15 (01)
218204/210	218204/220	FUNDO INF PAN - 0795x456x03 (01)
218203/210	218203/220	FUNDO SUP PAN - 1202x456x03 (01)
218225/115	218225/500	LATERAL ESQUERDA PAN - 1985x450x12 (01)



	CÓD. - DESCRIÇÃO	QTDE
A	32004 - PREGO 08 X 08	35
B	32005 - PARAFUSO 40 X 45 CH	16
C	32006 - PARAFUSO 35 X 12 CH	24
D	32051 - PARAFUSO 50 X 40 CH	04
E	32013 - PARAFUSO 60 X 60 CH	02
F	32050 - PARAFUSO 35 X 25 CH	04
G	32020 - PUXADOR TOSCANO CROMADO	02
I	37002 - PORCA CILINDRICA 09X12	04
J	37012 - BUCHA DE FIXAÇÃO 8MM	02
K	38002 - CANTONEIRA DE PAREDE	02
L	38006 - DOBRADIÇA DE METAL	05
M	38010 - FIXADOR DE FUNDO	04
N	45000 - CAVILHA MADEIRA 06MM	20
O	37011 - BOTÃO TAPA FURO 06MM	04
P	40914 - PÉ PLÁSTICO QUADRADO	04





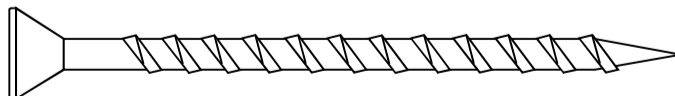
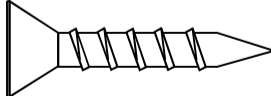

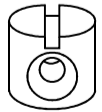
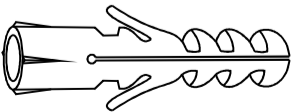
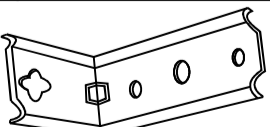
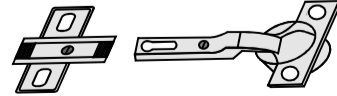
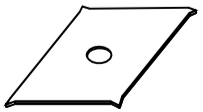
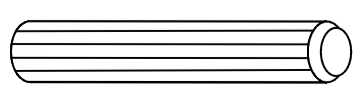
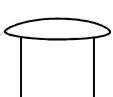
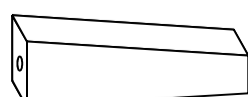
## Dimensões do Produto

Largura: 460 mm  
 Altura: 2156 mm  
 Profundidade: 470 mm

## CORES

CÓD. DESCRIÇÃO  
 500 - TX Teka Fosco  
 523 - TX Nogueira Fosco/TX Branco Fosco

**ATENÇÃO: Cavilha e Parafusos estão desenhados em tamanho real para conferência.**

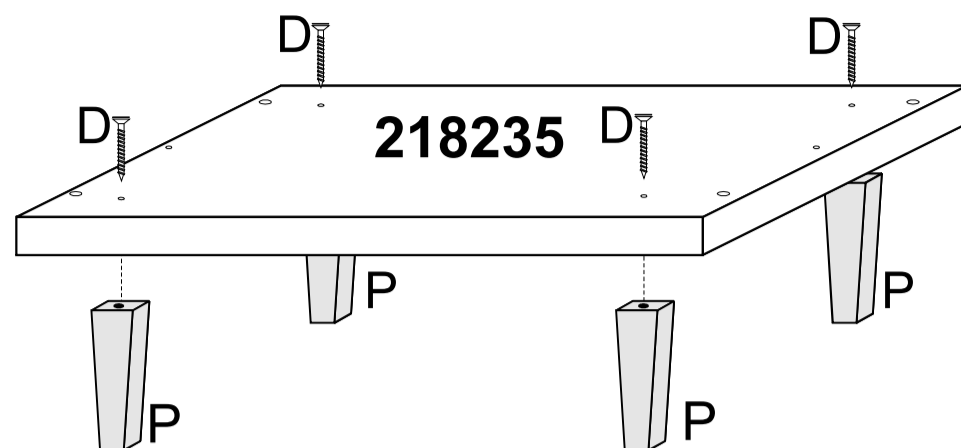
 Prego 08 x 08 35 pçs	 Parafuso 4,0x45 16 pçs	 Parafuso 3,5x12 24 pçs	 Parafuso 5,0x40 04 pçs
 Parafuso 6,0x60 02 pçs	 Parafuso 3,5x25 04 pçs	 Puxador Toscano Milão Cromado 128mm 02 pç	 Porca cilíndrica 9x12 04 pçs
 Bucha Fixação 8mm 02 pçs	 Cantoneira Parede 02 pçs	 Dobradiça 05 pçs	 Fixador de fundo 04 pçs
 Cavilha 6x30 20 pçs	 Botão Tapa Furo 04 pçs	 Pé Plástico PVC 04 pçs	Fone:(43) 3274-8600 Fax (43) 3274-8601 Fone:( Assistência Técnica) 0800 707 2455 Rua: Gaturamo Bandeira 145 - Pq Industrial 2 CEP: 86703-290 Arapongas - Paraná E-Mail: aramoveis@aramoveis.com.br www.aramoveis.com.br

## Montando passo a passo

1º - É aconselhável Forrar o chão para montagem.

2º - É aconselhável montar o produto sempre deitado se possível.

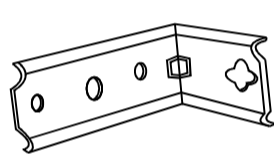
3º - Montar a todas as partes conforme o esquema de montagem.



- Fixar os pés plásticos (P) na peça 218235 usando parafuso 5,0x40 (D).

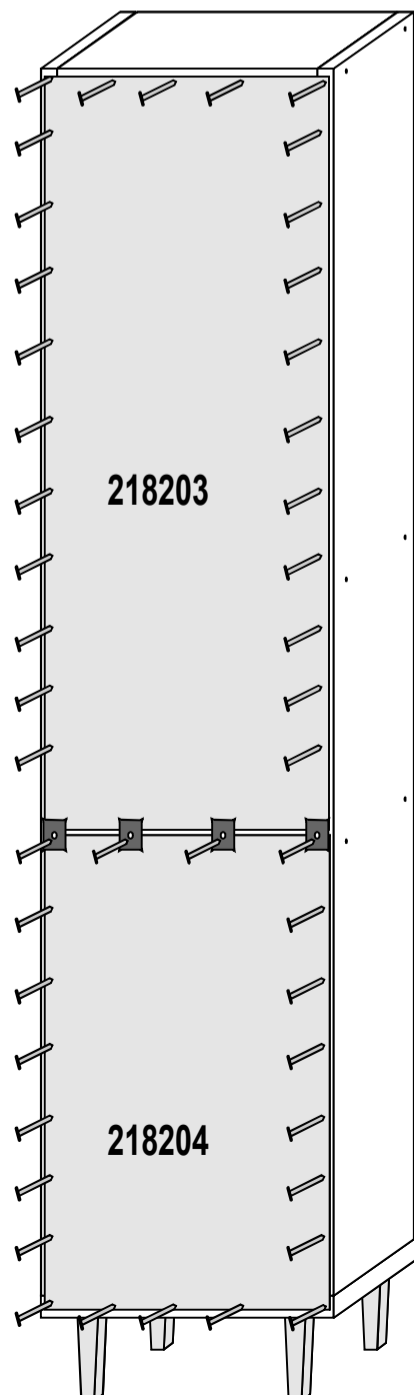
- Fixar peça 218224 na peça 218235, usando parafuso 4,0x45(B) junto com porca cilíndrica (I).
- Fixar as peças 218238(2), na peça 218224, usando cavilha (N).
- Fixar a peça 218238(1), na peça 218224, usando cavilha (N) e parafuso 4,0x45(B).
- Fixar a peça 218237, na peça 218224, usando cavilha (N) e parafuso 4,0x45(B).
- Fixar a peça 218236, na peça 218224, usando cavilha (N) e parafuso 4,0x45(B).
- Fixar peça 218225 na peça 218235 usando parafuso 4,0x45(B) junto com porca cilíndrica(I), nas peças 218237, 218238(1) e 218236 usando cavilha (N) e parafuso 4,0x45(B) e nas peças 218238(2) usando cavilha (N).
- Fixar os calços dobradiças na peça 218225 e 218224 usando parafuso 3,5x12 (C).

- Fixar a Cantoneira de Parede na peça 218225 e 218224, usando parafuso 3,5x12 (C).

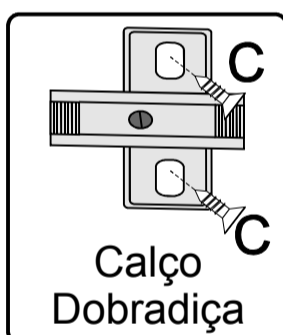


Cantoneira de Parede

## FIXAÇÃO DOS FUNDOS

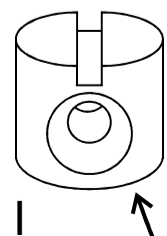


- Colocar o produto no esquadro antes de fixar o fundo.
- Fixar os fundos traseiros 218203 e 218204 usando pregos 08x08 (A).
- Fixar entre os fundos usando fixador de fundo (M) e prego 8x8 (A).



Calço Dobradiça

Porca Cilíndrica



I

