






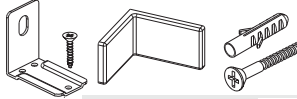
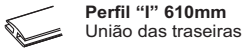




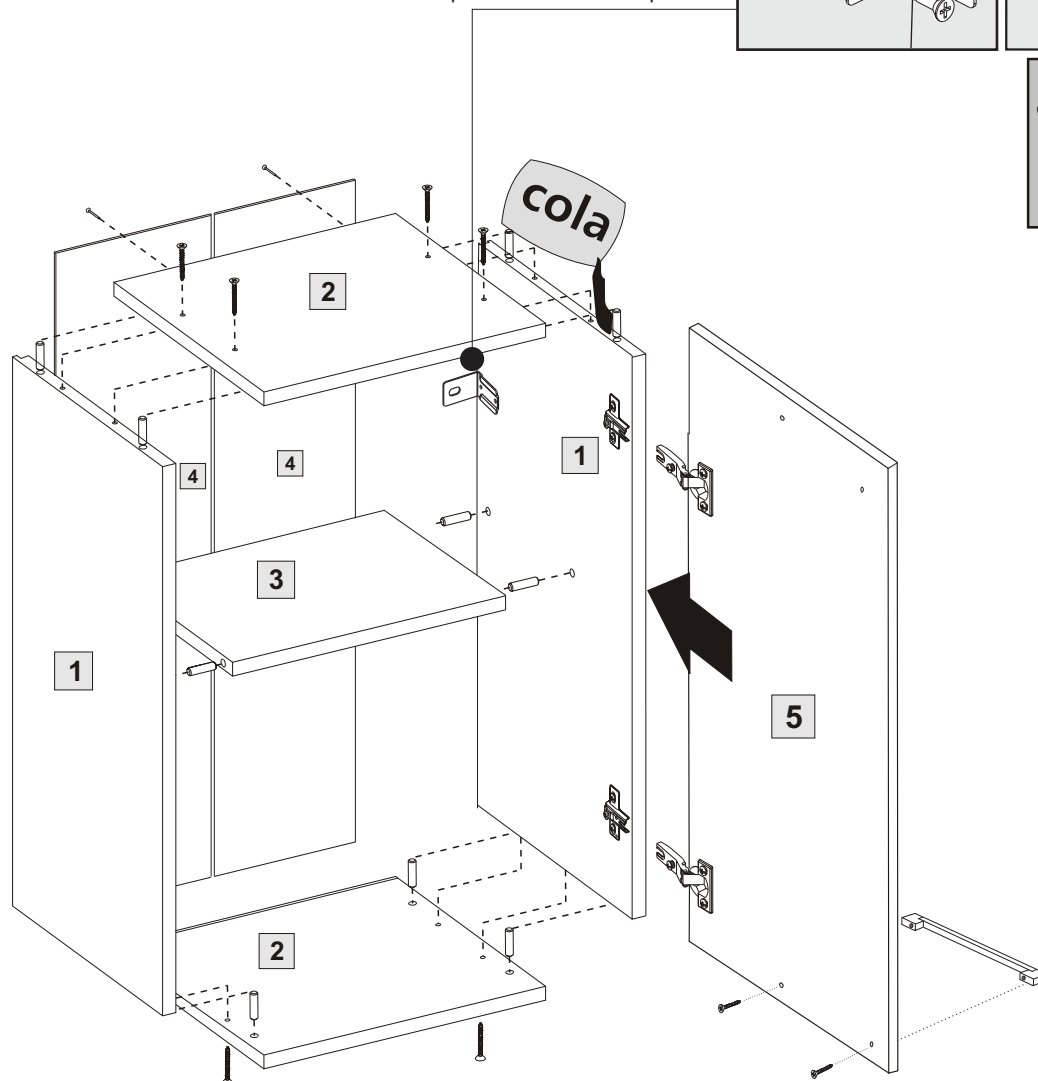
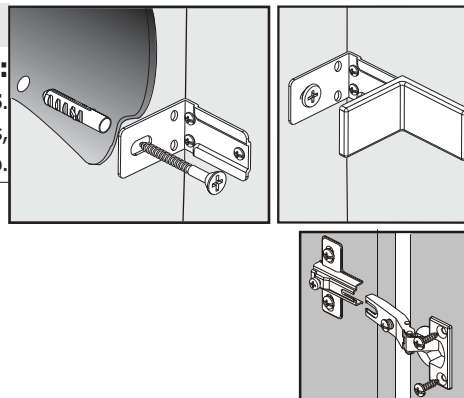
## Acessórios

	<b>Paraf. Ø4.5x45 mm</b> Montagem estrutura	8
	<b>Par. Ø4x25 mm</b> União arm. Puxador	4
	<b>Par. Ø4x14 mm</b> P/dobradiça-calço	8
	<b>Cavilha Ø8x30 mm</b> Montagem estrutura	12
	<b>Ø26mm</b> <b>Dobradiça RETA</b> Portas	2
	<b>Calço 4,0mm</b> Laterais	2
	<b>Puxador Cromado</b>	1
	<b>Suporte aéreo</b> c/ capa (contendo): 6 paraf. Ø4 x 13mm 2 paraf. Ø6 x 60mm 2 bucha Ø8mm	2
	<b>Perfil "I" 610mm</b> União das traseiras	1
	<b>Prego 10 x 10</b> Fundos	20
	<b>Cola branca(sache)</b> P/cavilhas	1

## Montagem da Estrutura

Colocar cola em todas as furações de cavilhas

**FIXAÇÃO OBRIGATÓRIA:**  
Fixe a cantoneira (suporte) **NAS LATERAIS.**  
Posicione o módulo e através das cantoneiras, fixe na parede com bucha e parafuso.



## Armário 40cm 1pt 64cm alt.

Larg.: 400mm Alt.: 640mm Prof.: 300mm

**LINHA SMART UV**

**Cód. 406**



Item	Componente	Quant.	Alt. X Larg.	Assist.Téc.
01	Lateral Esq./Direita	02	610 x 280	
02	Chapéu e Base	02	300 x 400	
03	Prateleira	01	277 x 369	
04	Traseiro (fundo)	02	626 x 193	
05	Porta	01	604 x 395	

## Conservação e Limpeza

Para a limpeza basta utilizar pano macio ligeiramente úmido. Não use álcool ou abrasivos que poderão danificar a camada de verniz.



Indústria Moveleira Ltda.  
www.lucianecozinhas.com.br  
luciane@lucianecozinhas.com.br