


Acessórios

-  Paraf. Ø4.5x45 mm
Montagem estrutura 8
-  Paraf. Ø4.0x40 mm
P/ rodapão 3
-  Par. Ø4x25 mm
União módulos 2
-  Par. Ø4x14 mm
P/dobradiça-calço 16
-  Par. Ø3,5x12 mm
P/Puxador 4
-  Cavilha Ø8x30 mm
Montagem estrutura 18
-  Ø35mm
Dobradiça RETA
Portas 4
-  Calço 4,0mm 4
-  2
-  Puxador Perfil Gola
em Alumínio(395mm)
com Tampinha 2
-  4
-  Pés cromados
com paraf. 4
-  2
-  6
-  30
-  1

**KIT Suporte aéreo
c/ capa.....** 2
6 paraf. Ø4 x 13mm
2 paraf. Ø6 x 60mm
2 bucha Ø8mm

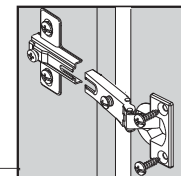
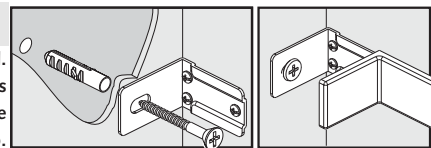
Junção
P/ união de fundos

Prego 10 x 10
Fundos

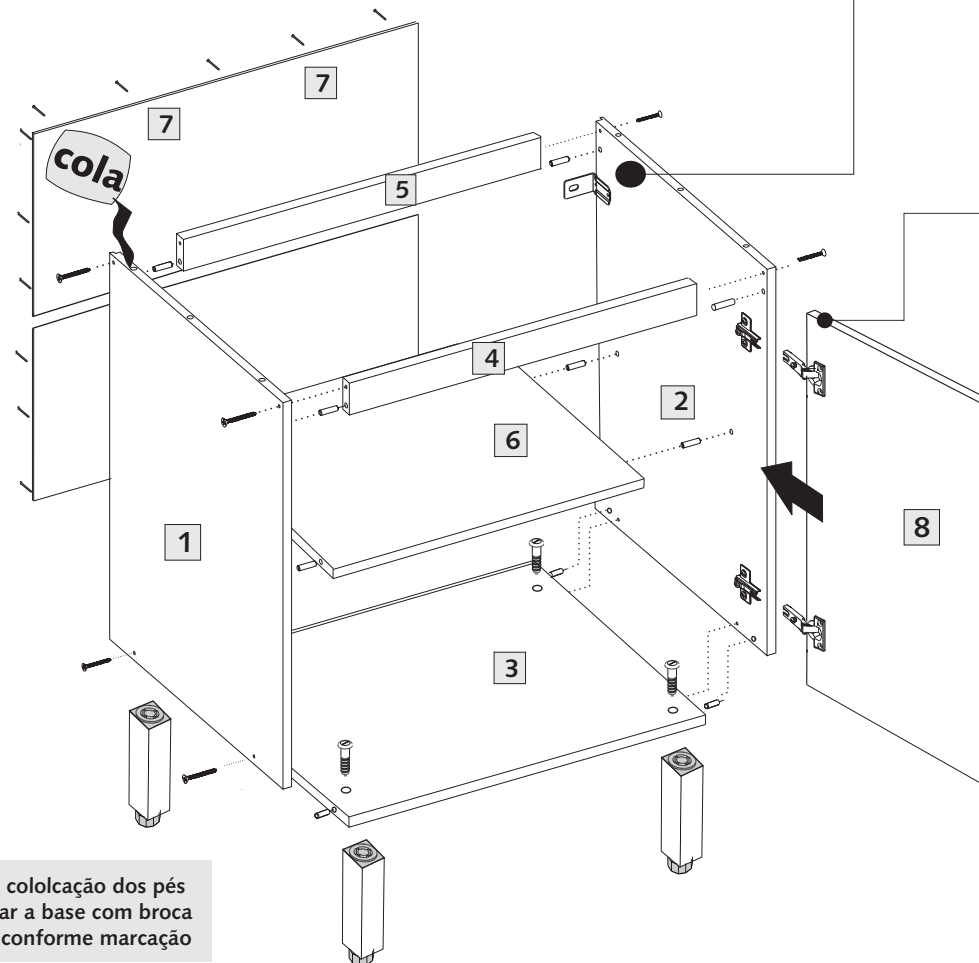
Cola branca(sache)
P/cavilhas

Montagem da Estrutura

Fixe a cantoneira na lateral.
Posicione o módulo e através
das cantoneiras, fixe na parede
com bucha e parafuso.



**Montagem
das Portas**



Para colocação dos pés
refurar a base com broca
Ø10 conforme marcação

Conservação e Limpeza

Para a limpeza basta utilizar pano macio ligeiramente úmido.
Não use álcool ou abrasivos que poderão danificar a camada de verniz.

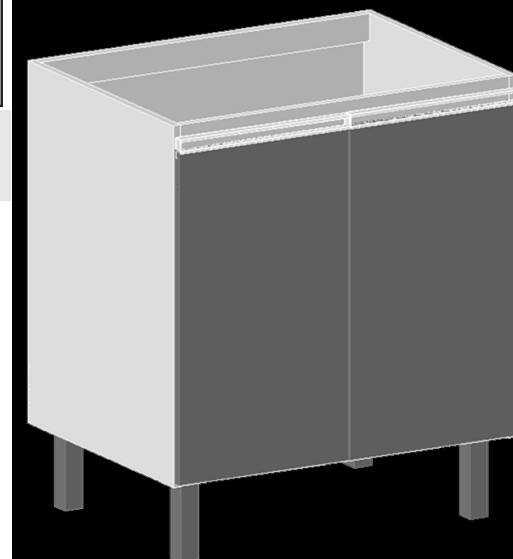
Balcão 80 cm • 2p

Com pés reguláveis

Larg.: 800mm Alt.: 825mm Prof.: 530mm

LINHA PRIME

Cód. 1511



Item	Componente	QT.	ALT. X LARG.	Assist.Técnica
01	Lateral Esquerda	01	676 x 515	
02	Lateral Direita	01	676 x 515	
03	Base	01	515 x 770	
04	Travessa Frontal	01	55 x 770	
05	Travessa Traseira	01	55 x 770	
06	Prateleira	01	438 x 770	
07	Fundo Traseiro (3mm)	02	332 x 786	
08	Porta DIR / ESQ.	02	662 x 395	



Indústria Moveleira Ltda.
www.lucianecozinhas.com.br
luciane@lucianecozinhas.com.br