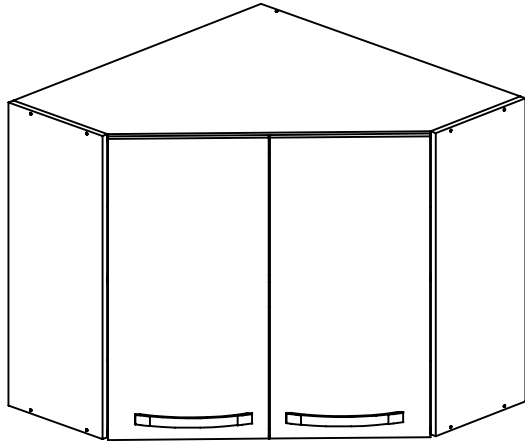
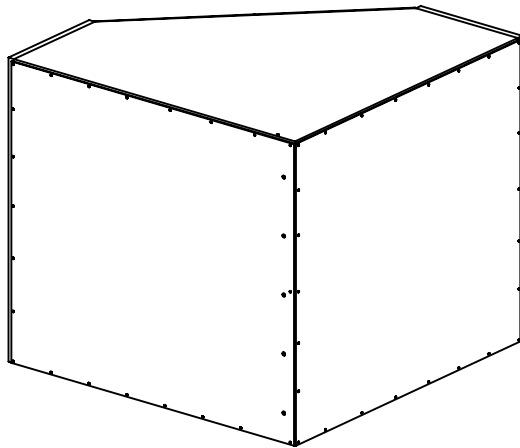


ASPECTO MONTADO



ASPECTO TRASEIRO



**ATENÇÃO**

- ANTES DE DAR INÍCIO AO PROCESSO DE MONTAGEM, LEIA E OBSERVE TODAS AS INSTRUÇÕES.
- A MONTAGEM DO PRODUTO DEVERÁ SER EXECUTADA SOBRE UMA SUPERFÍCIE LIMPA E PLANA.
- A LIMPEZA DO MÓVEL DEVE SER EFETUADA SOMENTE COM PANO MACIO E MODERAMENTE UMEDECIDO COM ÁGUA PURA OU SOLUÇÃO COM SABÃO NEUTRO.
- NÃO UTILIZE PRODUTOS QUÍMICOS OU ABRASIVOS, TAIS COMO: CERA, ÁLCOOL, DETERGENTES, TINNER.
- AO SOLICITAR ASSISTÊNCIA TÉCNICA, INFORME O CÓDIGO DO PRODUTO, A COR E O NÚMERO DA PEÇA CORRETAMENTE.

LISTA DE PEÇAS

Nº	COD	NOME DA PEÇA	MEDIDAS	QTDE	MATÉRIA PRIMA
01	109771	ACESSÓRIO DE MONTAGEM	-	01	DIVERSOS
02	101792.0675.0268	LATERAL DIREITA	675x268x15	01	MDP
03	101793.0675.0268	LATERAL ESQUERDA	675x268x15	01	MDP
04	102702.0740.0740	BASE	740x740x15	01	MDP
05	102703.0645.0070	BATENTE	645x70x15	01	MDP
06	102704.0740.0740	CHAPÉU	740x740x15	01	MDP
07	102705.0740.0740	PRATELEIRA I	740x740x15	01	MDP
08	105455.0670.0344	PORTA DIREITA	670x334x15	01	MDP
09	105491.0670.0334	PORTA ESQUERDA	670x334x15	01	MDP
10	102708.0670.0745	TRASEIRO	670x745x03	02	DURAPLAC

→ **CÓDIGOS IDENTIFICADOS NO TOPO DA MAIORIA DAS PEÇAS DO PRODUTO.**

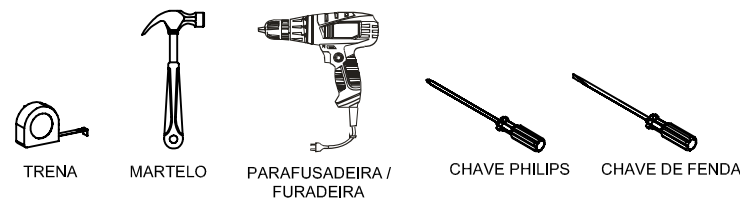
LISTA DE ACESSÓRIOS - 1X1

	<b>A 05</b> 903532 - PARAF. 3,5X12 CABEÇA REBAIXADA		<b>F 40</b> 904801 - PREGO 09X09
	<b>B 08</b> 907532 - PARAF. 4,0X12 CABEÇA PÁNELA		<b>G 10</b> 902913 - CAVILHA 8X30
	<b>C 04</b> 903540 - PARAF. 3,5X25 C/ PONTA FLANGEADO		<b>H 05</b> 904980 - SUPORTE DE PRATELEIRA
	<b>D 10</b> 903542 - PARAF. 3,5X40		<b>I 04</b> 900053 - BUCHA 08
	<b>E 04</b> 903563 - PARAF. 6,0X50		

LISTA DE ACESSÓRIOS

	<b>J 04</b> 903341 - FIXADOR L CANTONEIRA METÁLICA		<b>K 04</b> 901635 - FIXADOR L CAPA PLÁSTICA		<b>L 02</b> 905699 - KIT DOBRADIÇA 45GR CALÇO 05MM		<b>M 02</b> 908328 - PUXADOR
--	--	--	--	--	--	--	---------------------------------

\* FERRAMENTAS NECESSÁRIAS PARA MONTAGEM:  
(NÃO SÃO FORNECIDAS)



PESSOAS NECESSÁRIAS  
PARA MONTAGEM:

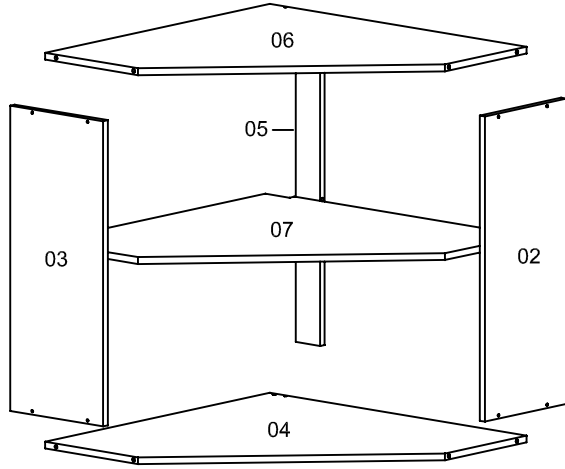


1 PESSOA

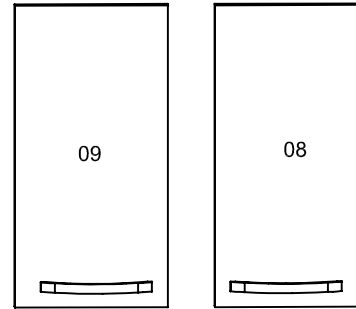


VISTA EXPLODIDA

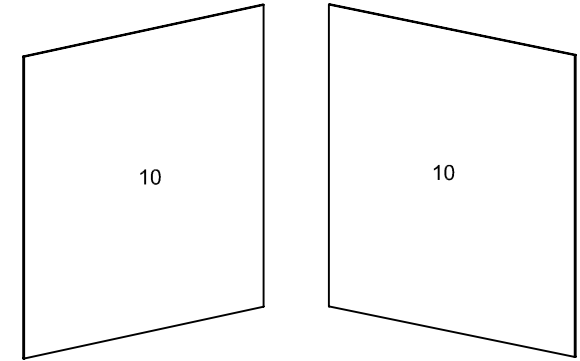
ESTRUTURA



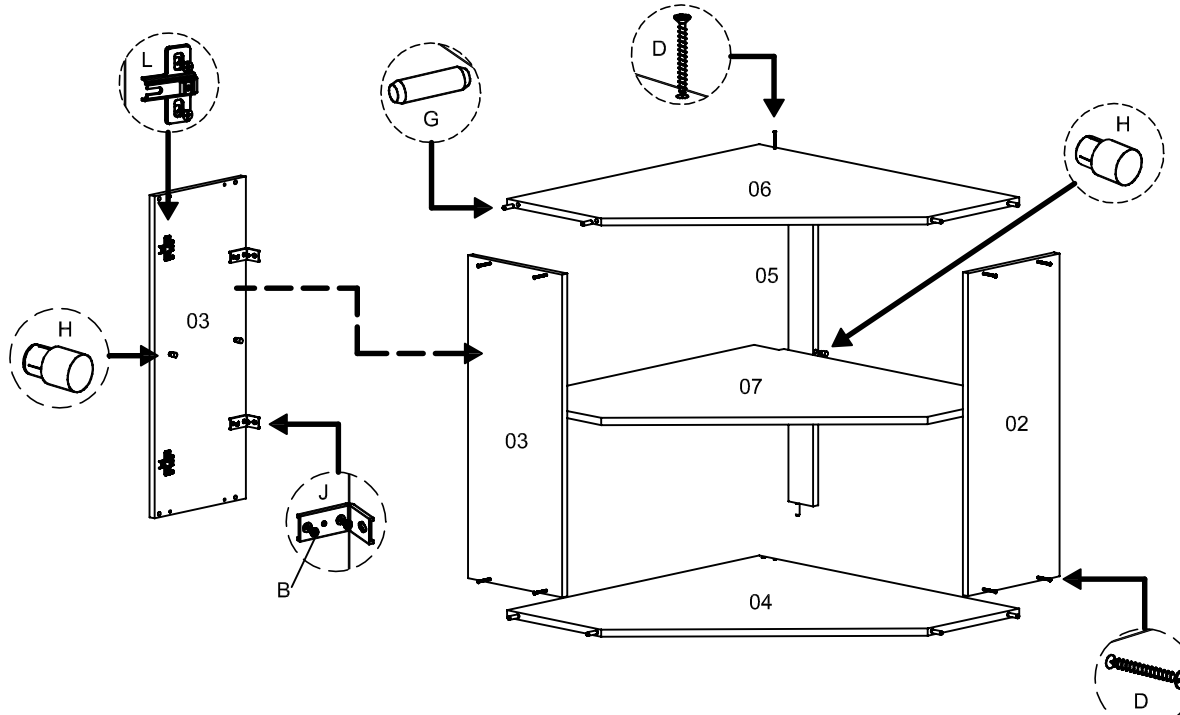
FRENTE



TRASEIRO



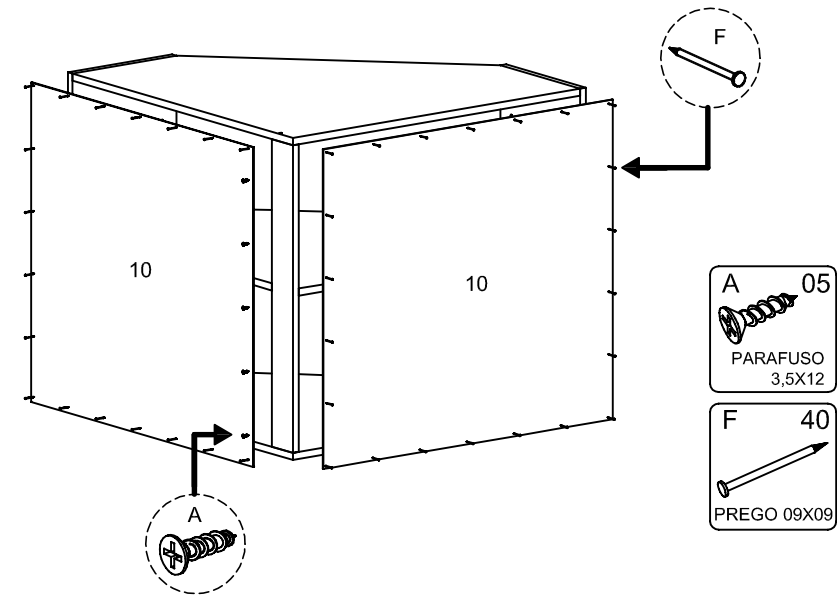
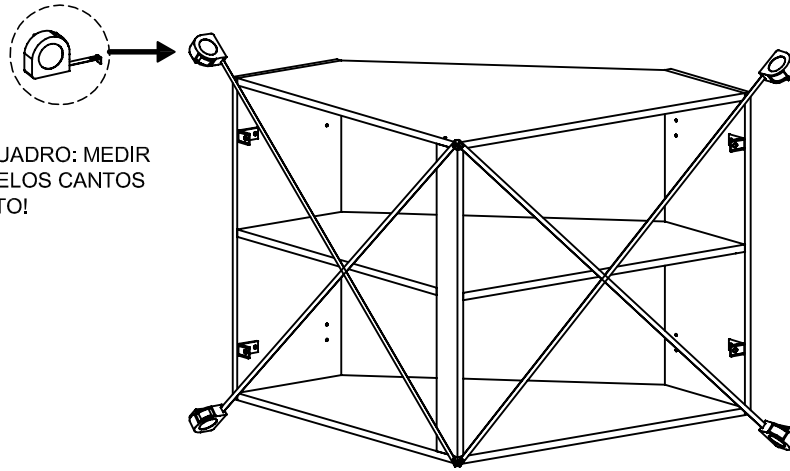
① MONTAGEM DA ESTRUTURA .



- |                                    |   |
|------------------------------------|---|
| <b>B</b><br><br>PARAFUSO<br>4,0X12 | <b>H</b><br><br>SUPORTE DE<br>PRATELEIRA  |
| <b>D</b><br><br>PARAFUSO<br>3,5X40 | <b>J</b><br><br>FIXADOR L<br>CANT. METAL. |
| <b>G</b><br><br>CAVILHA<br>8X30    | <b>L</b><br><br>KIT DOBRAD.<br>45GR       |

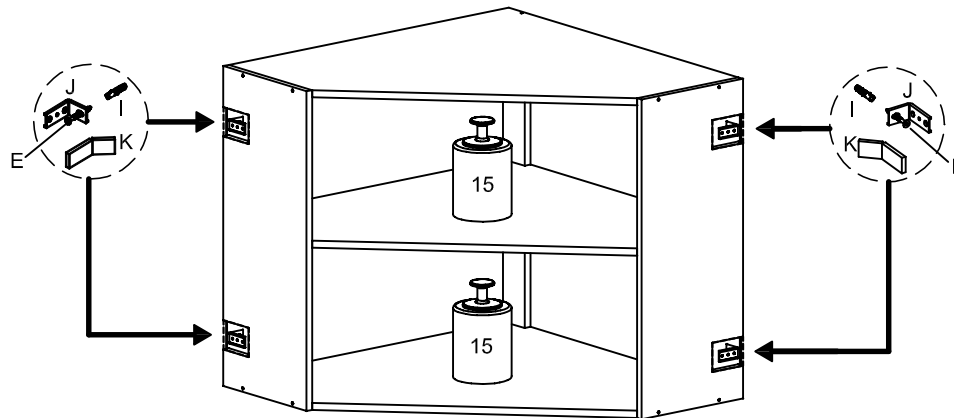
② FIXAÇÃO DOS TRASEIROS.

**ATENÇÃO:**  
TIRAR ESQUADRO: MEDIR  
EM CRUZ PELOS CANTOS  
DO PRODUTO!



- A 05  
PARAFUSO  
3,5X12
- F 40  
PREGO 09X09

③ FIXAÇÃO DO PRODUTO NA PAREDE.

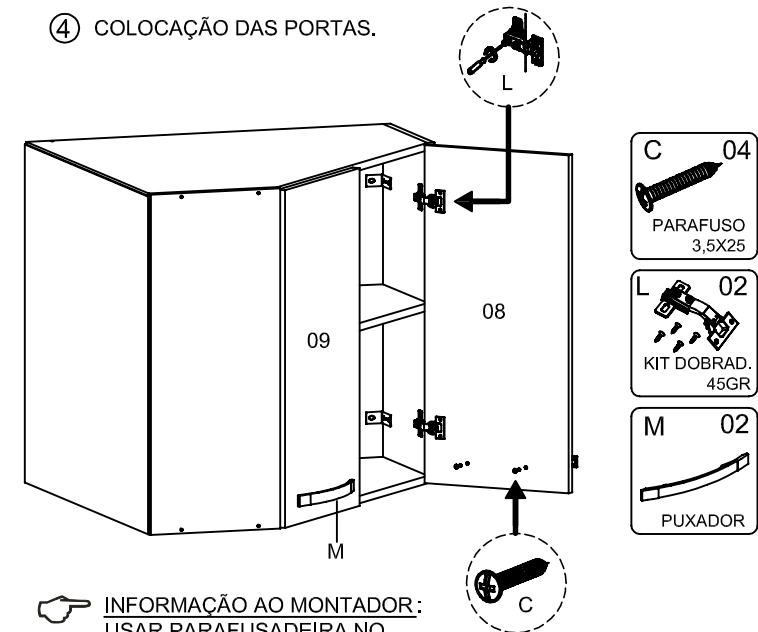


- E 04  
PARAFUSO  
6,0X50
- I 04  
BUCHA 08
- K 04  
FIXADOR L  
CAPA PLAST.



\* LIMITE DE PESO MÁXIMO  
SUPPORTADO (PESOS EM KG).  
- CONSIDERAR UM PESO BEM  
DISTRIBUÍDO POR TODO O PRODUTO.

④ COLOCAÇÃO DAS PORTAS.



- C 04  
PARAFUSO  
3,5X25
- L 02  
KIT DOBRAD.  
45GR
- M 02  
PUXADOR

INFORMAÇÃO AO MONTADOR:  
USAR PARAFUSADEIRA NO  
TORQUE BAIXO!