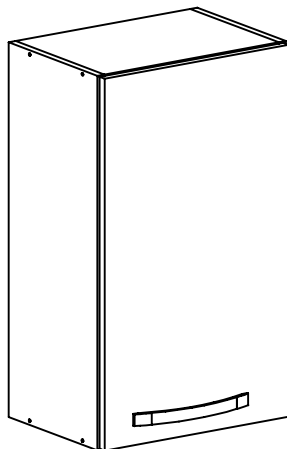
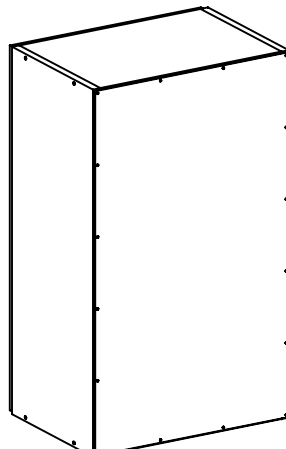



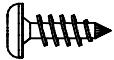
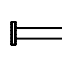


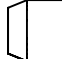

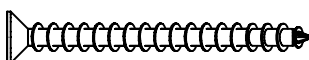
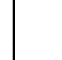


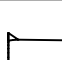
## ASPECTO MONTADO



## ASPECTO TRASEIRO



## LISTA DE ACESSÓRIO - 1X1

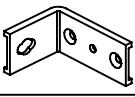

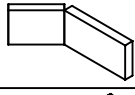
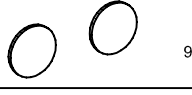
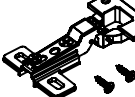
		<b>A 04</b> 907532 - PARAF. 4,0X12 CABEÇA PANELA		<b>E 18</b> 904801 - PREGO 09X09
		<b>B 02</b> 903540 - PARAFUSO 3,5X25 FLANGEADO		<b>F 08</b> 902913 - CAVILHA 8X30
		<b>C 08</b> 903542 - PARAF. 3,5X40		<b>G 04</b> 904980 - SUPORTE DE PRATELEIRA
		<b>D 02</b> 903563 - PARAF. 6,0X50		<b>H 02</b> 900053 - BUCHA 08

## LISTA DE PEÇAS

Nº	CÓDIGO	NOME DA PEÇA	MEDIDA	QTDE	MAT. PRIMA
01	109753	ACESSÓRIO DE MONTAGEM	-	01	DIVERSOS
02	101792.0675.0268	LATERAL DIREITA	675x268x15	01	MDP
03	101793.0675.0268	LATERAL ESQUERDA	675x268x15	01	MDP
04	102457.0370.0268	BASE	370x268x15	01	MDP
05	102458.0370.0254	PRATELEIRA I	370x254x15	01	MDP
06	102459.0370.0268	CHAPÉU	370x268x15	01	MDP
07	102460.0670.0390	PORTA	670x390x15	01	MDP
08	102431.0670.0395	TRASEIRO	670x395x03	01	DURAPLAC

→ **CÓDIGOS IDENTIFICADOS NO TOPO DA MAIORIA DAS PEÇAS DO PRODUTO.**

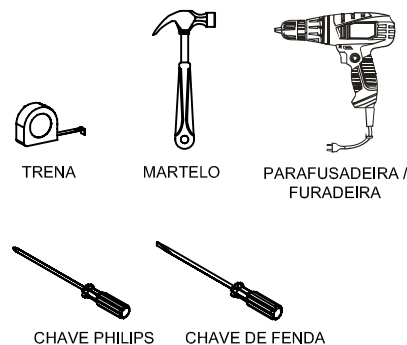
## LISTA DE ACESSÓRIO

	<b>I 02</b> 903341 - FIXADOR L CANTONEIRA METÁLICA		<b>L 01</b> 908328 - PUXADOR
	<b>J 02</b> 901635 - FIXADOR L CAPA PLÁSTICA		<b>M 01</b> 905775 - KIT C/ 2 TAPA FURO
	<b>K 01</b> 904982 - KIT DOBRADIÇA ALTA C/ 2		

**ATENÇÃO**

- ANTES DE DAR INÍCIO AO PROCESSO DE MONTAGEM, LEIA E OBSERVE TODAS AS INSTRUÇÕES.
- A MONTAGEM DO PRODUTO DEVERÁ SER EXECUTADA SOBRE UMA SUPERFÍCIE LIMPA E PLANA.
- A LIMPEZA DO MÓVEL DEVE SER EFETUADA SOMENTE COM PANO MACIO E MODERAMENTE UMEDECIDO COM ÁGUA PURA OU SOLUÇÃO COM SABÃO NEUTRO.
- NÃO UTILIZE PRODUTOS QUÍMICOS OU ABRASIVOS, TAIS COMO: CERA, ÁLCOOL, DETERGENTES, TINNER.
- AO SOLICITAR ASSISTÊNCIA TÉCNICA, INFORME O CÓDIGO DO PRODUTO, A COR E O NÚMERO DA PEÇA CORRETAMENTE.

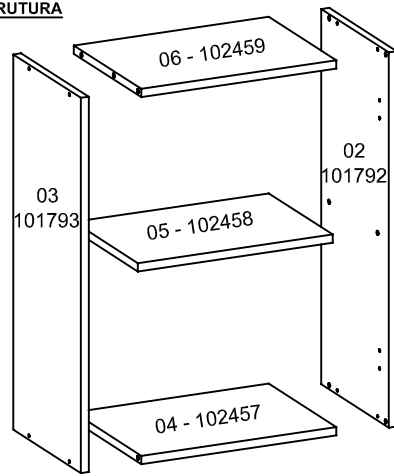
\* FERRAMENTAS NECESSÁRIAS  
PARA MONTAGEM:  
(NÃO SÃO FORNECIDAS)



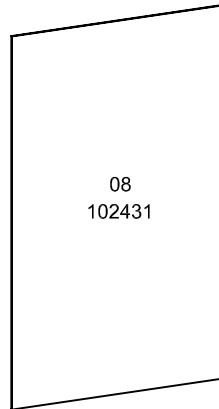
PESSOAS NECESSÁRIAS  
P/ MONTAGEM.



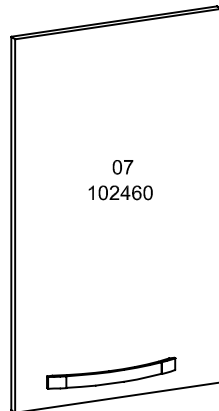
**ESTRUTURA**



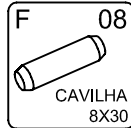
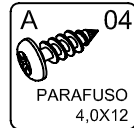
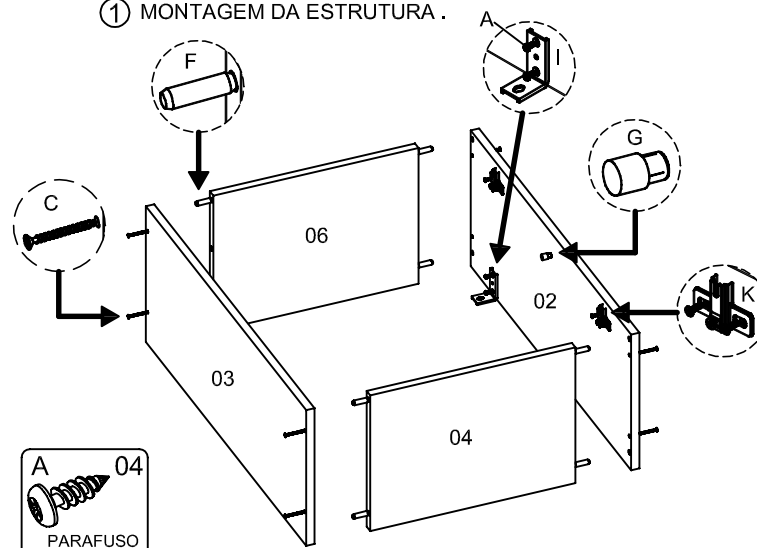
**TRASEIRO**



**FRENTE**

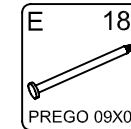
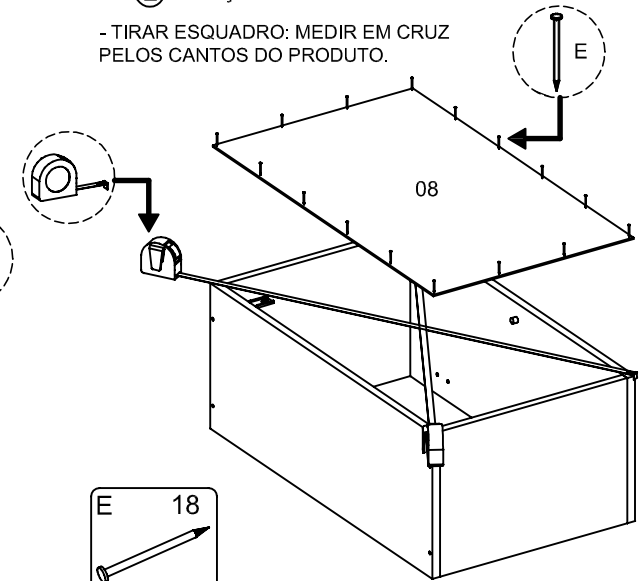


**① MONTAGEM DA ESTRUTURA.**



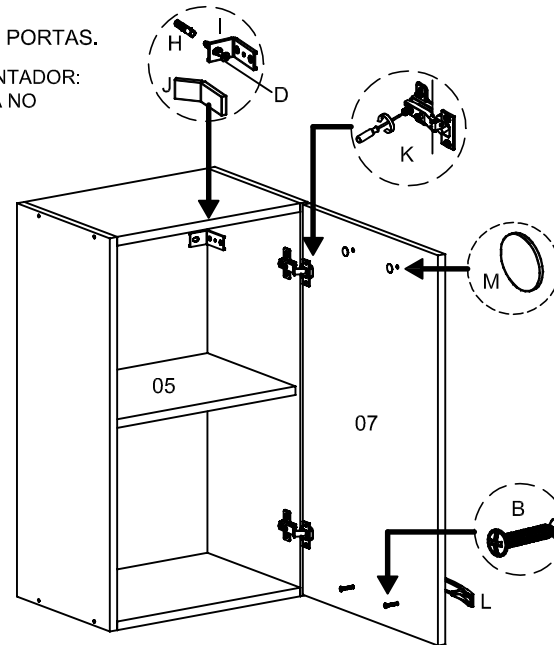
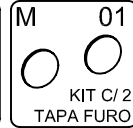
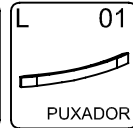
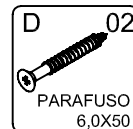
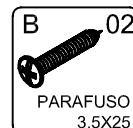
**② FIXAÇÃO DO TRASEIRO.**

- TIRAR ESQUADRO: MEDIR EM CRUZ PELOS CANTOS DO PRODUTO.



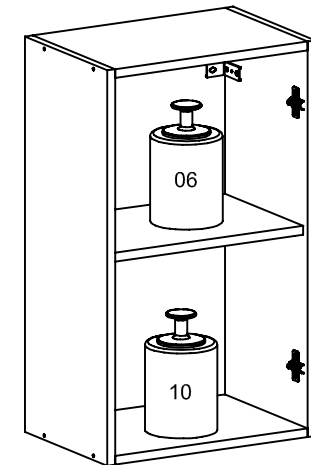
**③ COLOCAÇÃO DAS PORTAS.**

- INFORMAÇÃO AO MONTADOR:  
USAR PARAFUSADEIRA NO  
TORQUE BAIXO!



A ABERTURA DA PORTA PODE  
SER À DIREITA OU À ESQUERDA.

\* LIMITE DE PESO MÁXIMO  
SUPORTADO (KG).



- CONSIDERAR UM PESO BEM  
DISTRIBUÍDO POR TODO O PRODUTO.