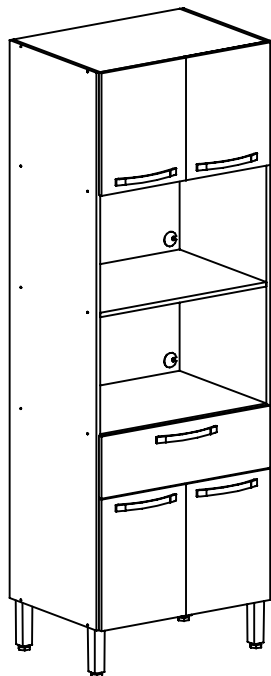
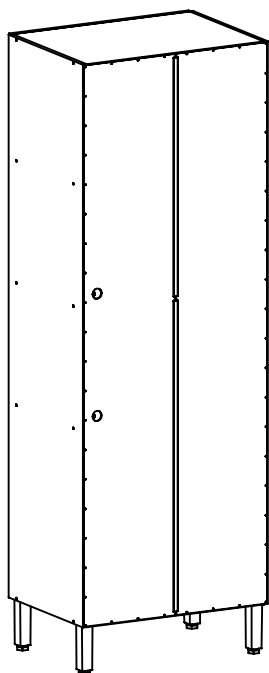


ASPECTO MONTADO



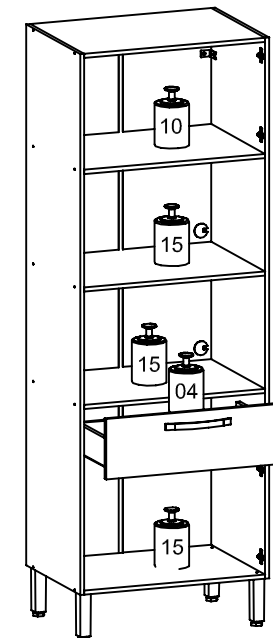
ASPECTO TRASEIRO



LISTA DE PEÇAS

Nº	COD	NOME DA PEÇA	MEDIDA	QTDE	MAT. PRIMA
VOLUME 01					
01	908897	PERFIL H 810MM	810MM	01	PLÁSTICO
02	908898	PERFIL H 1055MM	1055MM	01	PLÁSTICO
03	105580.1910.0500	LATERAL DIREITA	1910x500x15	01	MDP
04	105581.1910.0500	LATERAL ESQUERDA	1910x500x15	01	MDP
05	102438.0670.0500	BASE	670x500x15	01	MDP
06	108317.0680.0213	FRENTE DE GAVETA	680x213x15	01	MDP
07	105588.0400.0060	SUPORTE DO FUNDO DE GAVETA	400x60x15	01	MDP
08	106344.0400.0100	LATERAL DE GAVETA	400x100x15	02	MDP
09	106414.0616.0078	CONTRA FUNDO DE GAVETA	616x78x15	01	MDP
10	105591.1905.0345	TRASEIRO DIREITO	1905x345x03	01	DURAPLAC
11	105592.1905.0345	TRASEIRO ESQUERDO	1905x345x03	01	DURAPLAC
VOLUME 02					
12	109641	ACESSÓRIO DE MONTAGEM	-	01	DIVERSOS
13	906978	CORREDIÇA METÁLICA	400MM	01	METAL
14	908640	PÉS	170MM	04	PLÁSTICO
15	105582.0670.0500	CHAPÉU	670x500x15	01	MDP
16	108315.0670.0500	BASE I	670x500x15	01	MDP
17	108316.0670.0500	BASE DO MICRO	670x500x15	01	MDP
18	103134.0670.0500	PRATELEIRA II	670x500x15	01	MDP
19	108318.0420.0340	PORTA SUPERIOR DIREITA	420x340x15	01	MDP
20	108319.0420.0340	PORTA SUPERIOR ESQUERDA	420x340x15	01	MDP
21	108320.0446.0340	PORTA INFERIOR DIREITA	446x340x15	01	MDP
22	108321.0446.0340	PORTA INFERIOR ESQUERDA	446x340x15	01	MDP
23	105590.0405.0643	FUNDO DE GAVETA	405x643x03	01	DURAPLAC

* LIMITE DE PESO MÁXIMO SUPORTADO (KG).



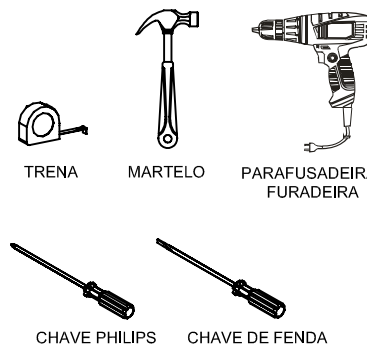
CONSIDERAR UM PESO BEM DISTRIBUÍDO POR TODO O PRODUTO.

→ CÓDIGOS IDENTIFICADOS NO TOPO DA MAIORIA DAS PEÇAS DO PRODUTO.

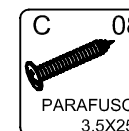
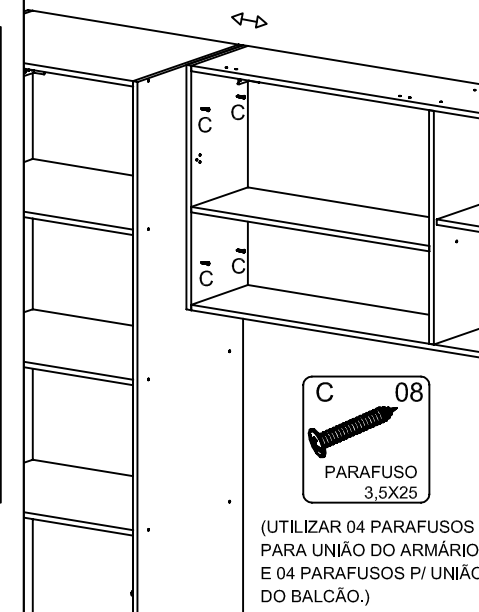
ATENÇÃO

- ANTES DE DAR INÍCIO AO PROCESSO DE MONTAGEM, LEIA E OBSERVE TODAS AS INSTRUÇÕES.
- A MONTAGEM DO PRODUTO DEVERÁ SER EXECUTADA SOBRE UMA SUPERFÍCIE LIMPA E PLANA.
- A LIMPEZA DO MÓVEL DEVE SER EFETUADA SOMENTE COM PANO MACIO E MODERAMENTE UMEDECIDO COM ÁGUA PURA OU SOLUÇÃO COM SABÃO NEUTRO.
- NÃO UTILIZE PRODUTOS QUÍMICOS OU ABRASIVOS, TAIS COMO: CERA, ÁLCOOL, DETERGENTES, TINNER.
- AO SOLICITAR ASSISTÊNCIA TÉCNICA, INFORME O CÓDIGO DO PRODUTO, A COR E O NÚMERO DA PEÇA CORRETAMENTE.

* FERRAMENTAS NECESSÁRIAS PARA MONTAGEM: (NÃO SÃO FORNECIDAS)




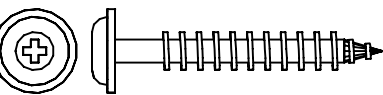
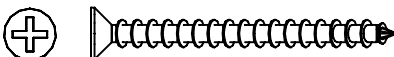
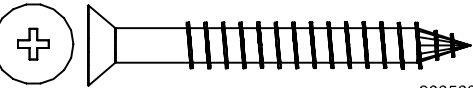
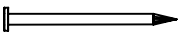





* OBS.: PARA UNIÃO DOS MÓDULOS, FAZER USO DO PARAF. 3,5x25 (C).

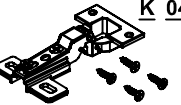
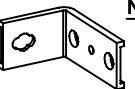


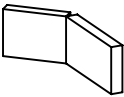
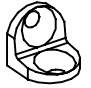



(UTILIZAR 04 PARAFUSOS PARA UNIÃO DO ARMÁRIO E 04 PARAFUSOS P/ UNIÃO DO BALCÃO.)

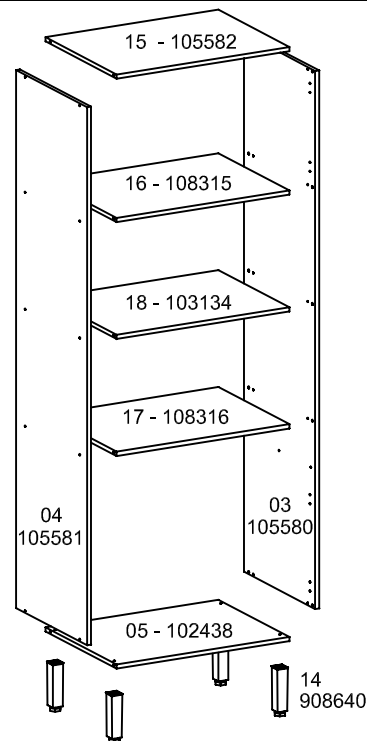
LISTA DE ACESSÓRIO - 1X1

	A 08 907532 - PARAF. 4,0X12 CABEÇA PANELA
	B 14 903532 - PARAF. 3,5X12
	C 18 903540 - PARAF. 3,5X25 FLANGEADO
	D 04 903557 - PARAF. 5,0X35 FLANGEADO
	E 25 903542 - PARAF. 3,5X40
	F 02 903563 - PARAF. 6,0X50
	G 60 904801 - PREGO 09X09
	H 24 902913 - CAVILHA 8X30
	I 02 900205 - CAVILHA ESTRIADA
	J 02 900053 - BUCHA 08

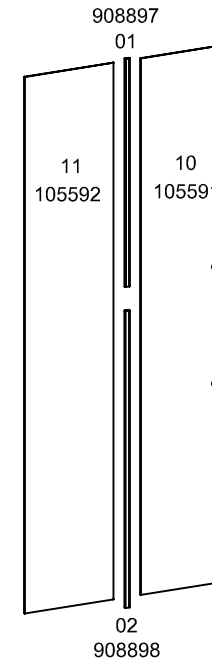
LISTA DE ACESSÓRIO

	K 04 904982 - KIT DOBRADIÇA ALTA C/ 2		N 02 903341 - FIXADOR L CANTONEIRA METÁLICA		Q 05 908328 - PUXADOR
	L 01 900243 - COLA EM SACHE		O 02 901635 - FIXADOR L CAPA PLÁSTICA		
	M 02 900182 - CANTONEIRA METÁLICA DE GAVETA		P 02 900970 - PASSA FIO ADESIVO		

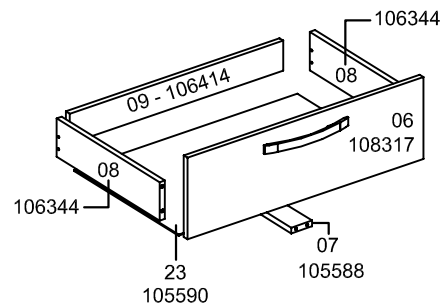
ESTRUTURA



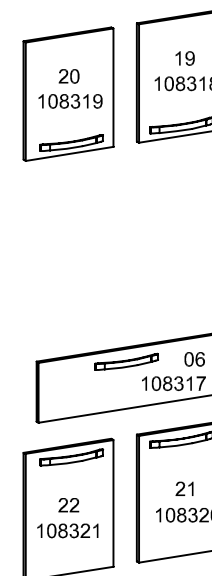
TRASEIRO



GAVETA



FRENTE



- PESSOAS NECESSÁRIAS
PARA MONTAGEM.

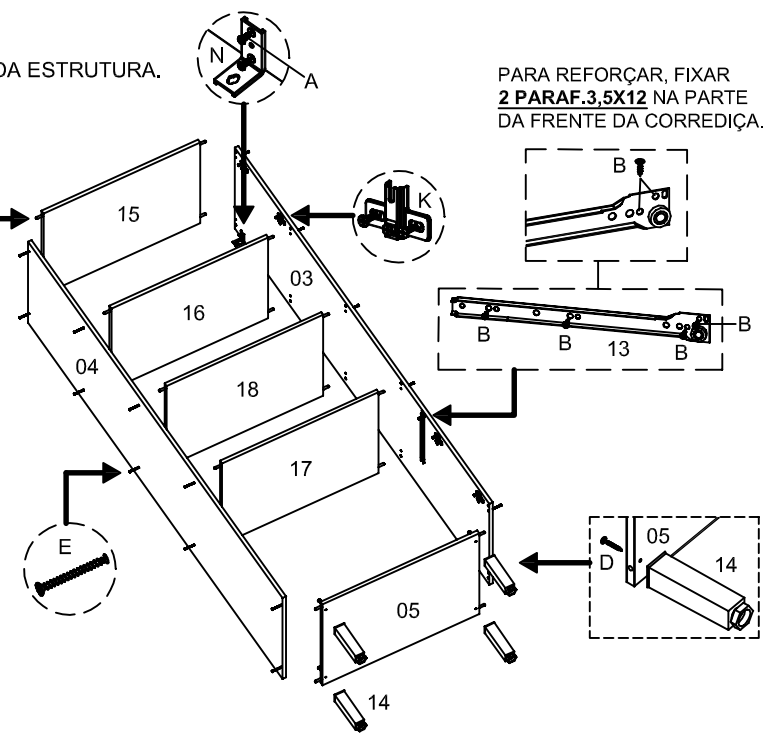


1 PESSOA



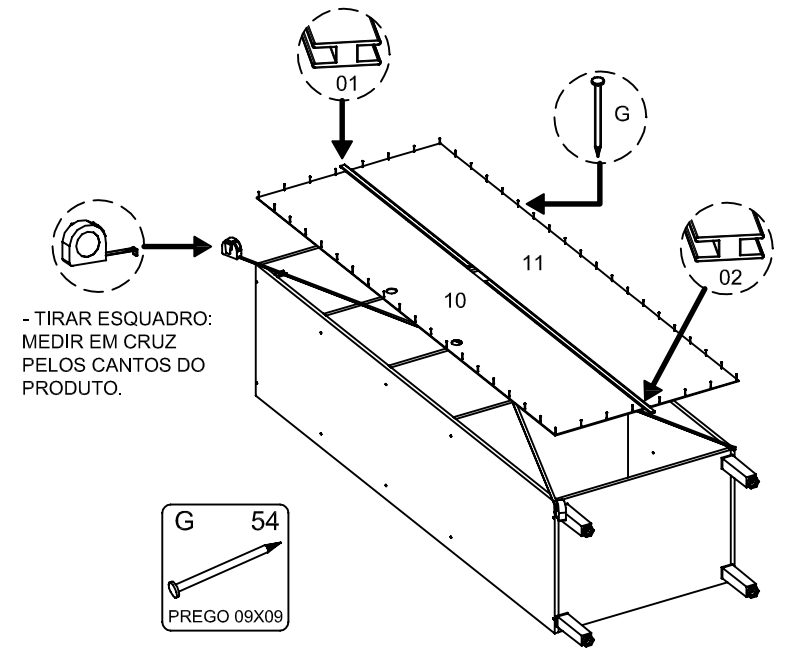
① MONTAGEM DA ESTRUTURA.

- A 04
PARAFUSO 4,0X12
- B 08
PARAFUSO 3,5X12
- D 04
PARAFUSO 5,0X35 FLANG.
- E 20
PARAFUSO 3,5X40
- H 20
CAVILHA 8X30
- K 04
KIT DOBRADIÇA ALTA C/2
- N 02
FIXADOR L CANT. METAL.



PARA REFORÇAR, FIXAR 2 PARAF.3,5X12 NA PARTE DA FRENTE DA CORREDIÇA.

② FIXAÇÃO DOS TRASEIROS.

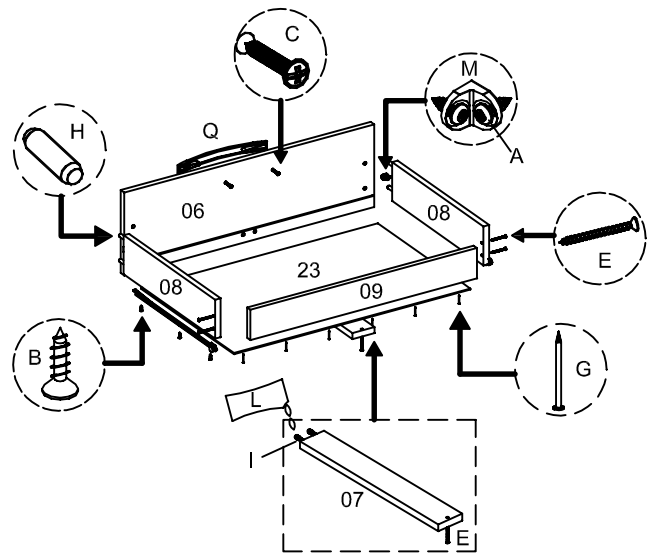


- TIRAR ESQUADRO: MEDIR EM CRUZ PELOS CANTOS DO PRODUTO.

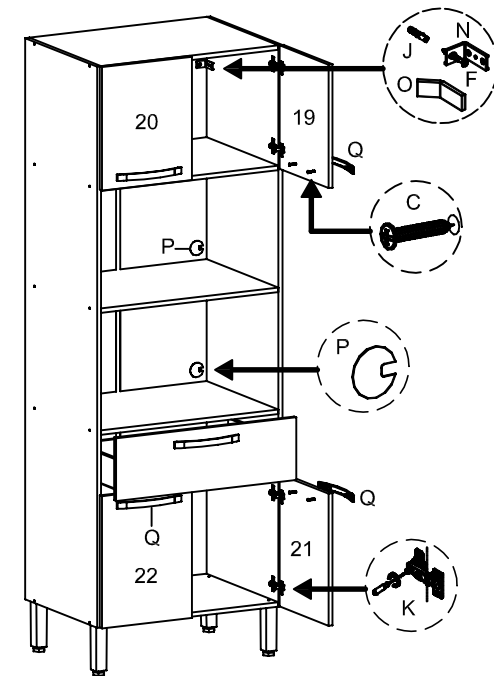
- G 54
PREGO 09X09

③ MONTAGEM DAS GAVETAS.

- A 04
PARAFUSO 4,0X12
- B 06
PARAFUSO 3,5X12
- C 02
PARAFUSO 3,5X25
- E 05
PARAFUSO 3,5X40
- G 06
PREGO 09X09
- H 04
CAVILHA 8X30
- I 02
CAVILHA ESTRIADA
- L 01
COLA
- M 02
CANTONEIRA DE GAVETA
- Q 01
PUXADOR



④ COLOCAÇÃO DAS PORTAS E GAVETA.



- INFORMAÇÃO AO MONTADOR: USAR PARAFUSADEIRA NO TORQUE BAIXO!

- C 08
PARAFUSO 3,5X25
- F 02
PARAFUSO 6,0X50
- J 02
BUCHA 08
- K 04
KIT DOBRADIÇA ALTA C/2
- O 02
FIXADOR L CAPA PLÁST.
- P 02
PASSA FIO ADESIVO
- Q 04
PUXADOR