



MANUAL DO USUÁRIO

Coifa Vetro
Coifa Arketto

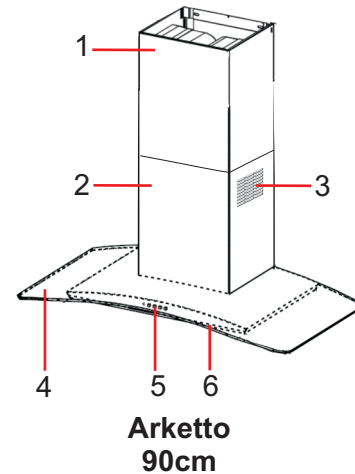
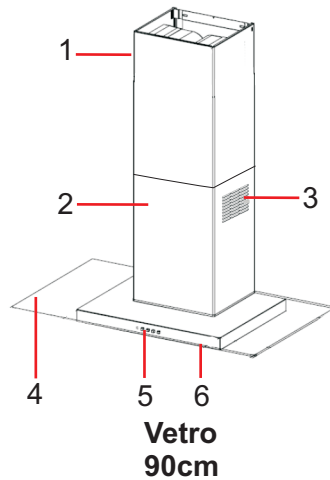
Obrigado por escolher a FRANKE. Estamos satisfeitos por você depositar a sua confiança em nosso produto. Este produto é o resultado de pesquisas e muitos anos de experiência na fabricação de produtos de alta qualidade e tecnologia. Em caso de dúvidas, ligue gratuitamente para a CAF Central de Atendimento Franke - 0800 47 7300.

NOTA: Todas as imagens contidas neste manual são meramente ilustrativas.

Antes de utilizar o aparelho, leia atentamente as advertências e os conselhos presentes neste manual. Desta forma, será mais fácil utilizá-lo e mantê-lo eficiente por mais tempo. Guarde este manual para poder consultá-lo sempre que necessário.

1. Apresentação geral dos produtos.....	04.....
2. Peças que acompanham o produto.....	05.....
3. Dicas importantes.....	06.....
4. Utilização do produto - Funcionamento.....	08.....
5. Pannel - Utilizando a coifa.....	10.....
6. Medidas da coifa.....	11.....
7. Instalação.....	12.....
8. Furação da parede e fixação dos suportes.....	14.....
9. Montagem.....	15.....
10. Ligação à rede elétrica.....	17.....
11. Montagem da chaminé.....	18.....
12. Limpeza e manutenção.....	19.....
13. Dados técnicos.....	21.....
14. Advertências de segurança.....	22.....
15. Garantia.....	23.....

APRESENTAÇÃO GERAL DOS PRODUTOS



Coifas de parede:

- 1 - Chaminé Superior;
- 2 - Chaminé Inferior;
- 3 - Saída de ar (utilizado na instalação como Depurador);
- 4 - Corpo da Coifa (aço inox e vidro - modelos Vetro e Arketto);
- 5 - Painel de comandos;
- 6 - Parte inferior da Coifa: Lâmpadas e Filtros Metálicos.

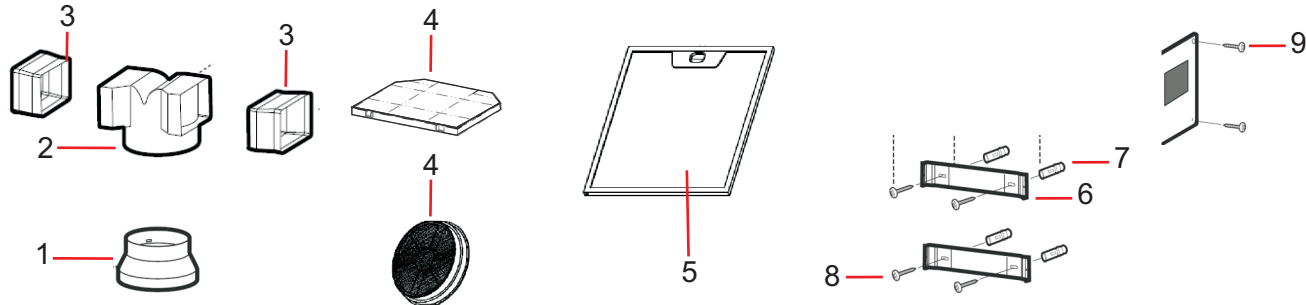
PEÇAS QUE ACOMPANHAM O PRODUTO

Componentes:

- 1 - Flange de redução 150-100mm;
- 2 - Conexão de saída de ar;
- 3 - Extensão de conexão de saída de ar (2 peças);
- 4 - Filtro de carvão ativado (1 peça);
- 5 - Filtro metálico (2 peças nos modelos Vetro, Arketto);

Componentes de instalação:

- 6 - Suportes de fixação da chaminé (2 peças);
- 7 - Buchas plásticas (6 unid.);
- 8 - Parafusos de fixação (6 unid.);
- 9 - Parafusos de fixação da chaminé (6 unid. para Vetro e Arketto / 4 unid. para Linfa e Cartesio);



DICAS IMPORTANTES

- Após desembalar o produto, mantenha o material da embalagem fora do alcance de crianças.
- **Este aparelho foi desenvolvido para uso exclusivamente doméstico. Não utilizar para outros fins (não coberto pela garantia).**
- A coifa não deve ser utilizada por crianças ou pessoas não capacitadas para operá-la corretamente.
- Não use a coifa se ela estiver danificada ou não estiver funcionando corretamente para evitar risco de choque elétrico.
- Posicione e instale a coifa estritamente de acordo com as instruções contidas neste manual de usuário.
- Não guarde materiais inflamáveis dentro ou em cima da coifa.
- Não conserte ou substitua qualquer peça da coifa, a não ser que seja recomendado neste manual.
- Se o cordão de alimentação estiver danificado, ele deve ser substituído pela ATAF - Assistência Técnica Autorizada Franke, ou por pessoa qualificada.
- Nunca desligar a coifa da tomada puxando pelo cabo de alimentação. Desligar puxando pelo plugue.
- Verificar se não há instalações elétricas ou hidráulicas na parede onde a coifa será instalada, que possam impossibilitar a sua fixação.
- Não deixe acumular gordura dentro ou fora da coifa, pois isto diminui o rendimento do aparelho. Efetue a sua limpeza regularmente, conforme as instruções deste manual.
- Não coloque objetos sobre a coifa, pois podem obstruir as saídas do ar, além de poder causar a queda do mesmo.
- Cuidado ao fritar alimentos, a gordura em alta temperatura poderá inflamar produzindo chamas que podem danificar o produto e causar acidentes.
- Evitar instalar a coifa em frente a janelas ou portas, pois correntes de ar podem comprometer o rendimento do produto.
- Não instale o produto próximo ou abaixo de cortinas, materiais inflamáveis ou dentro de armários.

•DICAS PARA USO CORRETO DO PRODUTO:

- Recomenda-se ligar a coifa 5 minutos antes de começar a cozinhar e mantê-la funcionando por cerca de 10 a 15 minutos após terminar de cozinhar. Quando houver muito vapor na cozinha, é adequado ligar a coifa na velocidade máxima de sucção.
- Não deixe os queimadores da mesa de seu fogão acessos sem panelas ou recipientes sobre as trempes (grades).
- Não deixe que as chamas dos queimadores escapem pelas laterais das panelas ou recipientes. Reduza as chamas de modo que fiquem inteiramente cobertas pela base do recipiente. O calor das chamas podem danificar a coifa.
- Não flambar alimentos sob a coifa.
- Nunca utilizar a coifa sem os filtros metálicos instalados.
- Quando a lâmpada estiver acesa, não toque na região em seu entorno, pois tanto a lâmpada quanto a região ao seu redor atingem altas temperaturas.

ATENÇÃO: As Coifas Franke, deste manual funcionam em 127V~ ou em 220V~. Não são bivolts. Verifique a tensão do produto na etiqueta de identificação do produto localizada na parte interna do produto, antes de ligar na rede elétrica do local onde a mesma irá funcionar.

UTILIZAÇÃO DO PRODUTO - FUNCIONAMENTO

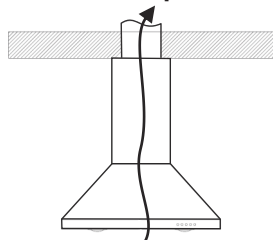
As Coifas Franke foram projetadas para serem usadas de duas maneiras: **modo exaustão** ou **modo depurador de ar**.

MODO EXAUSTÃO

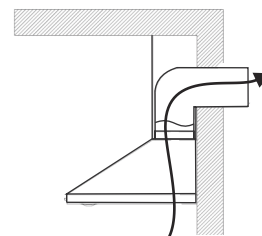
Neste modo de instalação, os vapores provenientes do processo de cozimento, entram pela coifa e são conduzidos para o ambiente externo através de um duto. O ar é filtrado através do filtro metálico, onde fica retida a gordura.

- Para esta instalação será necessário utilizar um duto com saída externa de \varnothing 150-100mm e comprimento máximo de 5 metros, sendo que em cada curva conta-se 1 metro. Quando instalado, o duto deve ter o menor n° de curvas e ficar o mais esticado possível, a fim de evitar o acúmulo de gordura e não prejudicar o desempenho do produto. Este duto não acompanha o produto.
- Deverá ser utilizada a Flange de Redução (fornecida, ver pág. 05) para a instalação do duto, caso este tenha 100mm de diâmetro. Não é necessário a sua utilização para dutos de 150mm.

Saída de ar para o teto



Saída de ar para a parede



- Para a instalação completa no modo exaustão, além do duto é necessário o uso de parafusos, buchas, abraçadeiras, e é aconselhável utilizar uma peça de acabamento na saída externa do duto (tela ou veneziana). Estas peças não acompanham o produto.

ATENÇÃO: Neste modo de instalação, não se utiliza o filtro de carvão ativado (que acompanha o produto). O ar succionado pela coifa não deve ser eliminado através do mesmo sistema de chaminé de outro dispositivo, como: aquecedor a gás, lareiras, dutos de ar condicionado, sistema de aquecimento central, etc.

MODO DEPURADOR DE AR

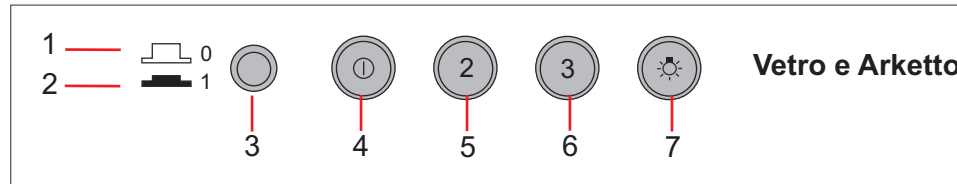
Caso não seja possível instalar a coifa no modo exaustão, a instalação poderá ser feita na versão depurador de ar.

Neste modo de instalação, os vapores e a fumaça provenientes do processo de cozimento, entram pela Coifa e retornam para o mesmo ambiente.

- Para esta instalação é necessário o uso do filtro de carvão ativado (que acompanha o produto), este filtro purifica o ar para que retorne limpo ao ambiente.
- O ar filtrado retorna ao ambiente através das aberturas laterais localizadas na chaminé superior ou inferior (ver pág. 04).
- Nos modelos Vetro e Arketto é necessário o uso de um duto (não acompanha o produto) entre a flange e a

OBS: Franke indica que a instalação seja feita pela ATAF - Assistência Técnica Autorizada Franke ou pessoal qualificado. A instalação, mão-de-obra e peças é de inteira responsabilidade do consumidor.

PAINEL - UTILIZANDO A COIFA

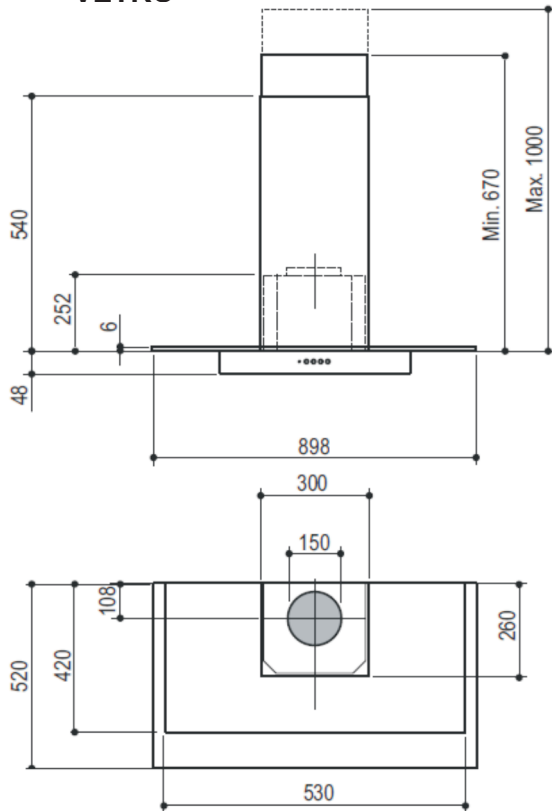


Comandos

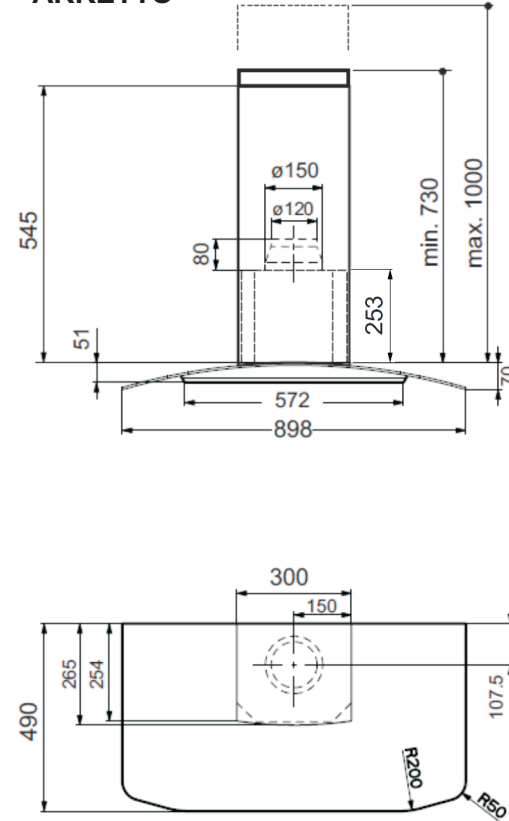
- 1 - Símbolo indicativo para posição dos botões quando o produto estiver: Desligado.
- 2 - Símbolo indicativo para a posição dos botões quando o produto estiver: Ligado.
- 3 - Luz indicadora geral que indica que o motor está em funcionamento.
- 4 - Botão que liga o motor na velocidade mínima, indicada para uma troca silenciosa e contínua de ar, quando há poucos vapores de cozimento.
- 5 - Botão de velocidade média, indicada para a maior parte das condições normais de utilização. Apresenta a melhor relação entre quantidade de ar filtrado e nível de ruído.
- 6 - Botão de velocidade máxima, indicada para enfrentar as máximas emissões de vapores de cozimento, inclusive por tempo prolongado.
- 7 - Botão que liga e desliga a iluminação.

MEDIDAS DA COIFA

VETRO



ARKETTO



IMPORTANTE

- Recomendamos que a instalação seja feita pela ATAF - Assistência Técnica Autorizada Franke.
- Esta instalação não é gratuita, sendo as despesas de mão-de-obra e acessórios por conta do consumidor.
- A Franke não se responsabiliza por acidentes causados por uma instalação que não tenha sido feita de acordo com as informações contidas neste manual ou por pessoa não qualificada.
- A coifa deverá ser instalada em uma parede plana e vertical, **a uma altura mínima de 650mm e máxima de 700mm dos queimadores do cooktop ou fogão**. Paredes laterais ou móveis devem estar pelo menos 50mm de distância da coifa.
- Certifique-se de que a parede onde a coifa será instalada é resistente para suportar o peso da coifa e se não existem conduítes ou encanamentos que possam impossibilitar a instalação.
- Se a coifa for instalada em uma parede de gesso, recomendamos não instalar o produto antes de contatar um representante deste tipo de revestimento. A instalação sem uma avaliação técnica especializada poderá causar danos no produto, sendo que nesta circunstância haverá perda da garantia.

VERIFICAR

- A altura da mesa do cooktop ou fogão até o teto antes de instalar a coifa.
 - A altura máxima e mínima que a chaminé da coifa pode alcançar (ver pág. 11)
 - A distância entre a coifa e o fogão com a tampa de vidro aberta, pois a altura de cada fogão pode variar.
- OBS:** Retirar a película protetora que envolve o inox, logo após a instalação, pois com o seu uso a película pode ressecar e manchar o inox.

FIXAÇÃO DA COIFA

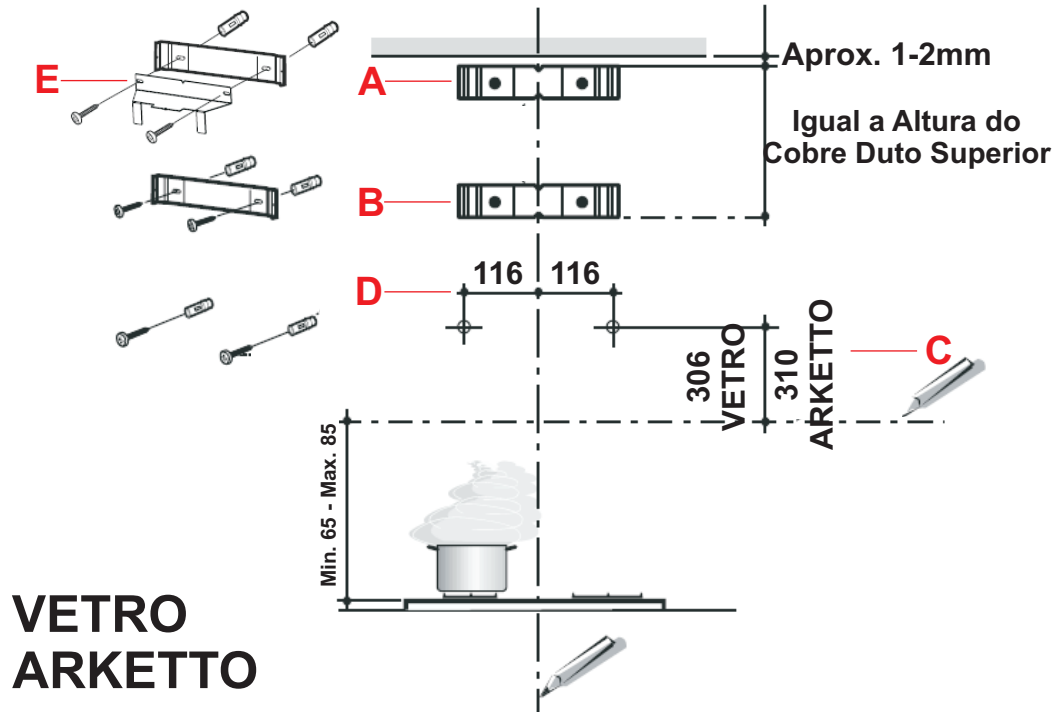
- 1 - Marque a distância entre o cooktop ou fogão e o nível inferior da coifa com uma linha horizontal.
- 2 - Marque o centro do cooktop ou fogão e faça uma linha vertical até o teto, para o alinhamento e fixação dos suportes.

ATENÇÃO: Atente para a altura disponível entre a mesa do cooktop ou fogão até o teto, e a altura máxima e mínima da chaminé da coifa, pois estas distâncias determinam o local da furação do suporte da chaminé superior, no ambiente onde a coifa será instalada.

Acompanhe os passos abaixo com referência no desenho do modelo de sua coifa (ver Fig.01 - pág. 14)

- 1 - Instale o suporte **A** na parede a cerca de 1 a 2mm do teto ou do limite da chaminé superior, alinhando o centro do suporte com a linha de referência vertical.
- 2 - Faça as marcações na parede no centro dos orifícios existentes no suporte.
- 3 - Instale o suporte **B** na parede tal como mostrado, 350mm abaixo do primeiro suporte (X = altura da chaminé superior) ou conforme a medida indicada para o modelo de sua coifa, alinhando o centro com a linha vertical.
- 4 - Faça as marcações na parede no centro dos orifícios existentes no suporte.
- 5 - Marque um ponto de referência na linha vertical a partir da linha horizontal, conforme a altura indicada em **C** e marque a distância **D** para os pontos com base na linha vertical.
- 6 - Faça furos com 8mm em cima de todos os pontos marcados.
- 7 - Introduza as buchas fornecidas nos orifícios.
- 8 - Fixe o suporte **B**, utilizando os parafusos fornecidos.
- 9 - Fixe o suporte **A**.
- 10 - Introduza dois parafusos nos orifícios **D** de fixação do corpo da coifa, deixando uma folga de 5-6mm entre a parede e a cabeça do parafuso.

FURAÇÃO DA PAREDE E FIXAÇÃO DOS SUPORTES



MONTAGEM

Montagem do corpo da Coifa

1 - Antes de fixar o corpo da coifa, aperte os dois parafusos **F** situados nos pontos de montagem do corpo (fig. 01).

2 - Pendure o corpo da coifa nos dois parafusos **D** (para todos os modelos).

3 - Aperte totalmente estes dois parafusos.

4 - Ajuste os parafusos **F** para nivelar o corpo da coifa.

Após a instalação do corpo, deverá ser feita a instalação do duto no modo **Exaustão** ou no modo **Depurador de ar**.

Instalação no modo Exaustão

Atente para altura máxima e mínima do duto neste modo de instalação (ver pág. 11).

A instalação deverá ocorrer conforme orientações da pág. 08.

Para a ligação com um duto de 100mm, instale a Flange de Redução (**1**) na saída do corpo da coifa. Fig. 02.

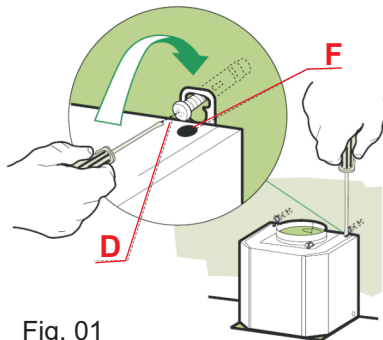


Fig. 01

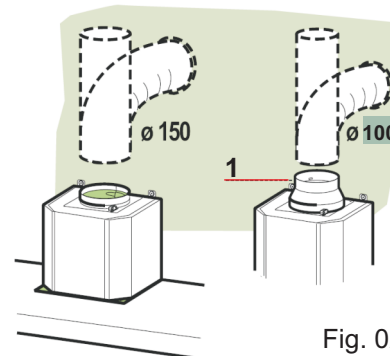
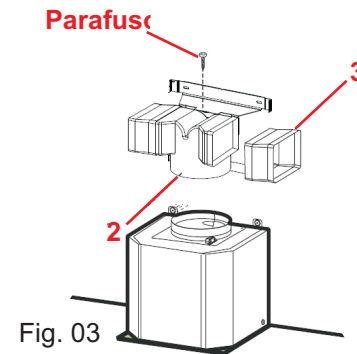


Fig. 02

Instalação no modo Depurador de ar

Atente para a altura máxima e mínima do duto neste modo de instalação (Pág. 11).

- 1 - Introduza as peças de extensão da conexão **(3)** na conexão **(2)**.
- 2 - Introduza a conexão **(2)** Sobre o corpo da coifa (fig. 3).
- 3 - Certifique-se de que as peças da extensão **(3)** está alinhada horizontal e verticalmente com as saídas da chaminé.
- 4 - Certifique-se de que os filtros de carvão ativado foram instalados.



LIGAÇÃO À REDE ELÉTRICA

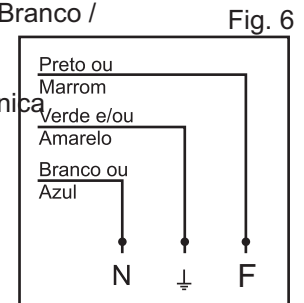
Antes da instalação certifique-se de que o disjuntor e a rede elétrica são correspondentes às indicadas no cabo de alimentação ou na etiqueta de identificação, localizada na parte interna do produto.

- Instalar a tomada de alimentação elétrica sob a cobertura da chaminé.
- As Coifas Franke funcionam em 127V ou em 220V. Não são bivolt.
- É fornecido com um cabo de alimentação tripolar, de 3 pinos conforme norma NBR 14135 e já possui fio terra.
- O fio terra não pode ser interrompido e deve estar conectado a um aterramento eficiente, conforme norma NBR 5410-Seção Aterramento.
- Todas as operações devem ser realizadas por profissionais qualificados e seguindo as normas específicas vigentes.
- A inobservância destes procedimentos exime o fabricante de quaisquer responsabilidades por danos pessoais e materiais.

Certifique-se de que:

- 1- A tomada seja adequada para uma corrente de no mínimo 6A;
- 2- Seja facilmente acessível e colocada de forma a que nenhuma parte em tensão possa ficar acessível durante a introdução, ou retirada do próprio plugue;
- 3- O plugue possa ser introduzido sem dificuldade;
- 5- Dois aparelhos não estão ligados a uma mesma tomada;
- 6- Sejam seguidas as polaridades de encaixe dos terminais livres (Preto/marrom = Fase-Branco / Azul = Neutro-Amarelo / Verde = Terra) (fig. 6);
- 8- Quanto a parte elétrica, em caso de dúvidas, consulte um eletricista de sua confiança.

OBS: Caso necessite substituir o cabo de alimentação, chamar a ATAF - Assistência Técnica Autorizada Franke, afim de evitar riscos. Neste caso é utilizado um com cabo 3x1,5mm².



MONTAGEM DA CHAMINÉ

Chaminé Superior - Primeira parte

- 1 - Alargue ligeiramente os dois lados da chaminé superior e pendure-os por trás dos suportes **A** e **B**, certificando-se de que ficam corretamente assentados.
- 2 - Fixe os lados da chaminé nos suportes **A** e **B** utilizando os quatro parafusos fornecidos (**10**) em todos os modelos.
- 3 - Certifique-se de que a saída das peças das extensões alinhadas com as saídas da chaminé (no modo Depurador de ar). Fig. 07.

Chaminé Inferior - Segunda parte

- 1 - Alargue ligeiramente os dois lados da chaminé e pendure-os entre a chaminé superior, o corpo da coifa e a parede, certificando-se de que ficam corretamente assentados.
- 2 - Fixe a parte inferior lateralmente ao corpo da coifa utilizando os dois últimos parafusos fornecidos (Fig. 07).

ATENÇÃO: Após finalizada a instalação, verifique se todas as peças estão perfeitamente encaixadas.

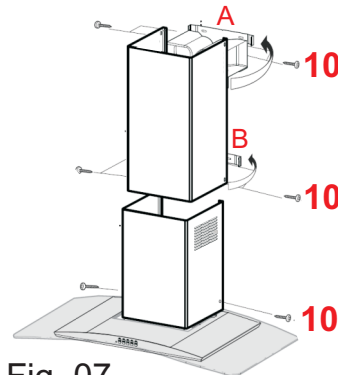


Fig. 07

LIMPEZA E MANUTENÇÃO

- Desligue o disjuntor ou retire o plugue da tomada antes de limpar ou realizar qualquer manutenção no produto.
- O produto deve ser limpo regularmente tanto interna quanto externamente. O acúmulo de gordura no interior do filtro diminui o rendimento da coifa.
- Não utilize cera nem produtos de limpeza com silicone ou materiais inflamáveis sobre a coifa.
- Nunca utilize para a limpeza produtos como álcool, querosene, gasolina, thinner, solventes, detergentes ácidos, vinagres, produtos químicos ou abrasivos, esponjas de aço, saponáceos, objetos pontiagudos ou cortantes, pois estes produtos podem causar riscos permanentes (não coberto pela garantia).
- Para a limpeza de rotina utilize apenas um pano ou esponja macia, com sabão neutro, desengordurantes ou detergentes (suaves ou neutros).
- Para evitar riscos e manchas no aço inox, limpe o mesmo no sentido de escovamento do aço e enxugue-o imediatamente após a limpeza.
- Não utilize álcool na limpeza do painel, pois pode apagar as indicações impressas.

Limpeza dos filtros metálicos

- Retirar um filtro de cada vez, segurando por baixo com uma das mãos e puxando a trava em direção à parte posterior da coifa, conforme figura 11.
- Devem ser limpos pelo menos uma vez ao mês, quando em condições normais de uso, ou conforme a necessidade.
- A limpeza poderá ser feita com água morna, pano ou esponja macia, sabão neutro ou produtos suaves.
- Poderão ser lavados em máquina de lavar louças, desde que à temperatura baixa e ciclo curto. Neste processo, poderá ocorrer uma ligeira alteração na cor dos filtros, o que não altera seu desempenho. Os filtros muito saturados não devem ser lavados juntamente com outras louças.

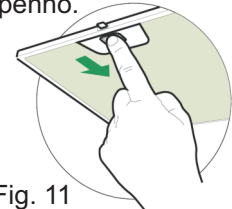


Fig. 11

Filtros de carvão ativado (apenas para o modo Depurador de ar)

- O filtro de carvão não é lavável e não pode ser regenerado. Deverá ser substituído a cada 4 meses de uso, ou mais frequentemente em casos de grande utilização.
- Para retirá-los, solte os ganchos de fixação.
- Instale os novos filtros encaixando-os nos respectivos lugares.

OBS: Não esqueça de reinstalar os filtros metálicos.

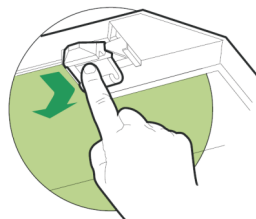


Fig. 12

Substituição das lâmpadas

- Antes de substituir, verificar se ambas as lâmpadas estão frias.
- Extraia o parafuso da cobertura da lâmpada.
- Puxe a cobertura da lâmpada para baixo.
- Desatarraxe as lâmpadas e substitua-as por novas de características iguais. Ver tabela pág 22.
- Monte de novo a cobertura da lâmpada e verifique se está corretamente fixada.

DADOS TÉCNICOS

Modelo Comercial	VETRO		ARKETTO	
Dimensões do Produto (mm)	520 x 230 x 900		520 x 250 x 900	
Dimensões com embalagem (mm)	600 x 410 x 960		600 x 410 x 960	
Peso sem embalagem (Kg)	18,10		19,10	
Peso com embalagem	22,00		22,3	
Tensão de alimentação	127V~	220V~	127V~	220V~
Frequência	60Hz		60Hz	
Potência total	270W		230W	
Potência do motor	190W		190W	
Iluminação	2x40W		2x20W	
Nº de velocidades	3		3	



ADVERTÊNCIAS DE SEGURANÇA

Contate unicamente pessoal qualificado nos seguintes casos:

- Instalação (consulte a seção de instalação);
- No caso de dúvidas sobre o funcionamento do aparelho.

Contate centros de assistência técnica autorizados pelo fabricante nos seguintes casos:

- Dúvidas acerca do bom estado do aparelho, depois de retirar da embalagem;
- Substituição ou danos no cabo de alimentação;
- Avaria ou mau funcionamento de aparelho, solicite a utilização de peças de reposição originais;

COMO RESOLVER PROBLEMAS

1- A Coifa não liga. Verificar se:

- O disjuntor está desligado.
- A tomada está com mau contato ou se plugue está mau conectado.
- Falta de energia elétrica.
- A tensão da residência é a mesma do produto.

2 - Ruído excessivo. Verificar se:

- O produto está corretamente instalado/fixado.

3 - Força de sucção insuficiente. Verificar se:

- Os filtros precisam ser limpos ou substituídos.
- Foi selecionada a velocidade correta.
- A saída de ar está obstruída.

4 - A lâmpada não acende. Verificar se:

- A lâmpada está queimada.
- Está instalada corretamente.



GARANTIA

A Franke assegura ao proprietário deste produto a garantia de 12 meses a partir da data de aquisição que consta na nota fiscal de compra. Compreende a substituição de peças e mão-de-obra no reparo de defeitos devidamente constatados, pelo fabricante ou pelo ATAF - Assistência Técnica Autorizada Franke, como sendo de fabricação.

A Franke garante a substituição de peças defeituosas, desde que se constate a falha em condições normais de uso.

A mão-de-obra e substituição de peças com defeito de fabricação, em uso normal do aparelho, serão gratuitas dentro do prazo de garantia.

A Garantia não cobre:

- 1- Produto instalado ou utilizado em desacordo com o manual de instruções;
- 2- Produtos ou peças danificadas pelo transporte e manuseio, riscos, amassamentos e outros;
- 3- Não funcionamento decorrente de falta de energia elétrica no local onde for instalado;
- 4- Serviços e/ou despesas de manutenção e/ou limpeza do produto;
- 5- Falhas no funcionamento normal do produto decorrentes da falta de limpeza e excesso de resíduos;
- 6- Peças sujeitas ao desgaste natural, descartáveis, peças móveis ou removíveis em uso normal, tais como lâmpadas e botões de comando;
- 7- Instalação do produto;



ATAF
ASSISTÊNCIA TÉCNICA
AUTORIZADA FRANKE

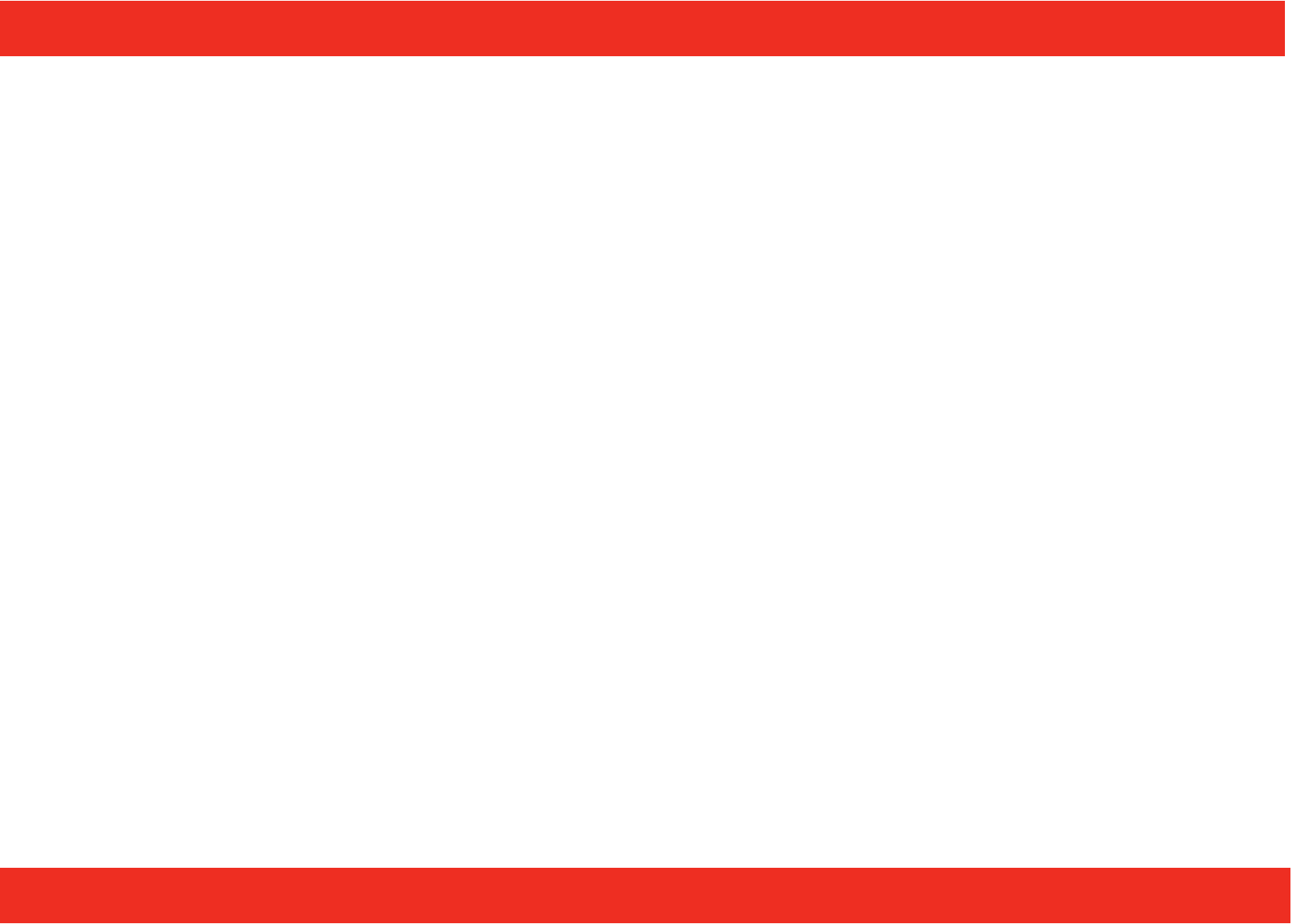
A garantia fica automaticamente invalidada:

- Se o uso do produto não for exclusivamente doméstico;
- Se este produto sofrer qualquer dano provocado por acidentes, agentes da natureza (raios, inundações, desabamentos, etc.);
- Por ter sido ligado à rede elétrica imprópria ou sujeita a flutuações excessivas;
- No caso de apresentar sinais de violação, ajustado ou consertado por pessoas não autorizadas;
- Se o certificado de garantia, etiqueta do produto ou Nota Fiscal de compra apresentar rasuras ou modificações, ou ainda pela falta da Nota Fiscal de compra.

A Franke reserva-se no direito de modificar as características gerais, técnicas e estéticas do produto, sem aviso prévio.

A Franke oferece aos seus consumidores a CAF - Central de Atendimento Franke, se dispendo a receber sugestões, reclamações e fornecer orientações e esclarecimentos sobre o produto adquirido. Ligue gratuitamente para CAF - 0800 47 7300.

**Para Rede de Assistências Técnicas Autorizadas Franke, acesse:
www.franke.com.br**



Franke Sistemas de Cozinha do Brasil Ltda.

Matriz e Showroom
Rua Arnaldo Moreira Douat, 445 - 89211-000
Joinville - SC - Brasil

0800 47 7300 - www.franke.com.br