

MANUAL DE INSTRUÇÕES

CREPITO GIGANTE - MODELO: CRPP-10141-6

ATENÇÃO

- Leia atentamente este manual para garantir um melhor desempenho deste equipamento.
- Para evitar danos, verifique se a tensão indicada no equipamento é a mesma da rede elétrica (127V ou 220V).
- A tomada e a fiação deverão ser adequadas ao tipo de serviço. Em caso de dúvidas, consulte a concessionária de energia elétrica da região.
- Nunca ligue, simultaneamente, mais de um equipamento elétrico em uma mesma tomada e verifique se a mesma está com bom contato, a fim de evitar aquecimento excessivo da fiação.
- Desligue o equipamento da rede elétrica quando não estiver em uso por tempo prolongado.
- Partes metálicas são condutoras de calor, portanto, antes de iniciar qualquer manutenção verifique se o equipamento está completamente resfriado
- Antes da primeira utilização é necessário que faça uma limpeza com água e sabão neutro em todas as partes do equipamento para remover lubrificantes utilizados para proteção do equipamento, evitando com isso a presença de chamas, metal fundido, gases tóxicos ou inflamáveis em quantidade perigosa.

IMPORTANTE

- Crianças pequenas devem ser supervisionadas para que não brinquem com o aparelho.
- Não use o aparelho se a fonte de alimentação, o plugue ou outras partes estiverem danificadas.
- Se o cordão de alimentação estiver danificado, ele deve ser substituído pelo fabricante, agente autorizado ou pessoa qualificada afim de evitar riscos.
- Este aparelho são designados para operar em corrente alternada (~) somente.
- Certifique que o cordão de alimentação não fique em contato com superfícies quentes do aparelho.
- Durante a instalação: Não instale este equipamento em superfícies ou próximas a paredes, divisórias ou móveis de cozinha e similares; a menos que eles sejam feitos de material não combustível ou coberto com material não combustível ou isolante e respeitar as normas de prevenção de incêndio.
- ATENÇÃO: O distanciador (item 35) NÃO deve ser utilizado para transporte do equipamento.

INSTALAÇÃO E MODO DE USAR

- Coloque o plugue na tomada tendo antes verificado as recomendações de instalação, caso o aparelho não possua plugue, consultar folheto de instrução para conexão do cabo de alimentação à rede elétrica acompanhadas com o aparelho.
- Antes de usar o aparelho pela primeira vez, gire o manipulador para a direita até a temperatura de 300°C, Feche a(s) tampa(s) e deixe o aparelho aquecer por mais ou menos 30 minutos. É normal aparecer fumaça devido a queima do isolamento interno. Proceda uma limpeza das superfícies de aquecimento com uma pano úmido.
- Após 30 minutos de aquecimento, posicione o manipulador para a posição desejada de operação, mantenha o manipulador na posição até que a lâmpada piloto apague, estando assim preparadas para o uso.
- Gire o manipulador para a direita até a temperatura de 180°C, e a lâmpada piloto acenderá. Mantenha o manipulador nesta posição até a lâmpada piloto apagar, nesta condição a temperatura indicada foi atingida. Durante o uso, o termostato ligará e desligará automaticamente as resistências, mantendo a temperatura indicada. Proceder, então, da seguinte forma: untar levemente as placas com margarina, derramar lentamente um pouco de massa nas cavidades inferiores. Mergulhar o recheio (espetado no palito) nas cavidades e gire-o apenas uma vez, quando necessário, a fim de que fique totalmente envolvido na mistura. Não jogar massa sobre o recheio. Abaixar a tampa, aguarde aproximadamente 5 (cinco) minutos e retire o crepe assim que apresentar uma coloração dourada. O excesso de massa forma uma casquinha deliciosa em volta do crepe, portanto, não deve ser removida. Para separar os crepitos da forma, usar faca ou uma espátula com os mesmos ainda nas cavidades.

LIMPEZA

- Para sua segurança, desligar o equipamento da rede elétrica antes de iniciar a limpeza.
- Limpe completamente todas as partes que entram em contato com o alimento antes do uso normal.
- A limpeza do equipamento deve ser feita diariamente após sua utilização.
- Para limpar, usar apenas pano úmido com água e sabão neutro em todas as partes, evitando excesso de água para não danificar o equipamento.
- Não aconselhamos nenhuma esponja fibrosa (bombril ou similar) para limpeza.
- Nunca use jato de água e nem mergulhe o aparelho na água para limpar ou enxaguar o mesmo.

CONSERVAÇÃO

- Mantenha seu equipamento sempre limpo e em perfeitas condições de funcionamento, essas providências, evitarão o desgaste prematuro do mesmo.
- Para garantir um bom desempenho, recomendamos uma revisão anual do equipamento.
- **Nota:** No caso de qualquer irregularidade, comunique-se com a Assistência técnica. (Vide Cartão de Garantia).

CROYDONMAQ INDUSTRIAL LTDA.
Estrada São Lourenço, 891 - Capivari
Duque de Caxias- RJ / Brasil - CEP 25243-150
Telefone: 55 21 2777- 8100 / Fax: 55 21 2777- 8106
e-mail: croydon@croydon.com.br - www.croydon.com.br

CROYDON

As fotos/desenhos são meras ilustrações. Devido às evoluções tecnológicas, as informações poderão ser alteradas sem aviso prévio.

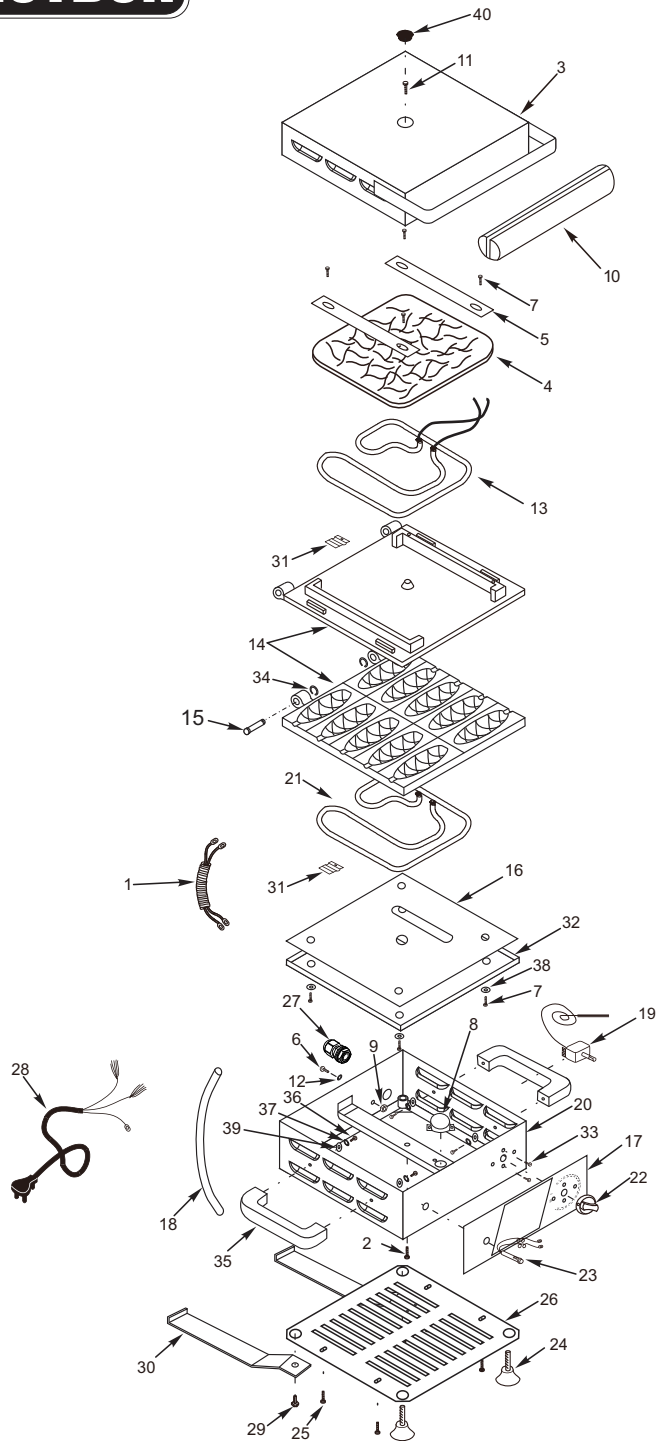
CROYDON



Para assistência técnica informe o modelo (1) e o n° de série (2) da sua máquina.

CRPP

CRPP-10141-6

CROYDON**CREPITO (CRPP)****CROYDON****CREPITO (CRPP)**

Item	Código	Descrição
1	14.021-3	Mola Espiral de Proteção
2	18.836-3	Parafuso
3	18.843-3	Tampa
4	14.026-3	Isolamento Térmico
5	2.036-3	Barra de Fixação
6	385	Paraf. Cab. Bol. 3/16"
7	566	Paraf. A.A. 4,8 (Cab. Painela)
8	18.820-3	Termostato Bimetálico 120°C
9	604	Porca Sext. 3/16"
10	15.000-3	Puxador
11	18.837-3	Parafuso
12	594	Arruela de Pressão 3/16"
13	17.837-3	Resistência 850W 127V
14	40.063-3	Placa de Crepito
15	16.003-3	Pino de fixação
16	15.008-3	Isolamento
17	18.326-3	Etiqueta Heavy Duty
18	18.271-3	Espaguete de Proteção
19	17.769-3	Termostato
20	18.192-3	Gabinete
21	15.104-3	Resistência 850w 120v
22	2.009-B	Manipulador
23	17.934-3	Lâmpada Piloto
24	14.119-3	Pé Tipo Ventosa
25	552	Paraf. A.A. 2,9
26	18.185-3	Fundo
27	9.433-3	Prensa Cabo
28	18.068-3	Rabicho 3 x 1,5
29	356	Paraf. Cab. Sext. 3/8"
30	18.195-3	Sapata
31	2.065-3	Presilha p/ Fixação do Bulbo
32	15.007-3	Chapa de Fixação
33	331	Parafuso
34	515	Anel Elástico
35	94.060-3	Distanciador
36	366	Parafuso
37	597	Arruela 1/4"
38	643	Arruela 3/16"
39	642	Arruela
40	5.032-3	Tampão de Borracha

Dados Técnicos

CRPP-10141-6 (51)	
Tensão (V)	127
Potência (W)	1800
Corrente (A)	14,2
Peso (kg)	10
Dimensões L x A x P (cm)	35 x 20 x 53