

MANUAL DE INSTRUÇÕES

EXTRATOR DE SUCO - MODELO: ELEA-B6290-6

ATENÇÃO

- Leia atentamente este manual para garantir um melhor desempenho deste equipamento.
- Para evitar danos, verifique se a tensão indicada no equipamento é a mesma da tomada (127V ou 220V).
- Equipamento de uso residencial.
- A tomada e a fiação deverão ser adequadas ao tipo de serviço. Em caso de dúvida, consulte a concessionária de energia elétrica da região.
- Nunca ligue, simultaneamente, mais de um equipamento elétrico em uma mesma tomada e verifique se a mesma está com bom contacto, a fim de evitar aquecimento excessivo da fiação.
- Desligue o equipamento da tomada quando não estiver em uso por tempo prolongado.

IMPORTANTE

- Este aparelho não deve ser usado por pessoas (inclusive crianças) com capacidades físicas, mentais e sensoriais reduzidas ou pouca experiência e conhecimento, a menos que sejam supervisionadas ou instruídas sobre o uso do aparelho por um pessoa responsável por sua segurança.
- Crianças pequenas devem ser supervisionadas para que não brinquem com o aparelho.
- Verifique sempre se a tampa, cúpula, castanha ou qualquer acessório de encaixe está encaixado corretamente antes de ligar o aparelho.
- Não use o aparelho se a fonte de alimentação, o plugue ou outras partes estiverem danificadas.
- Se o cordão de alimentação estiver danificado, ele deve ser substituído pelo fabricante, agente autorizado ou pessoa qualificada afim de evitar riscos.
- Nunca mergulhe a base na água ou em outro líquido nem lave-a em água corrente. Use somente um pano úmido para limpar a base.

INSTALAÇÃO E MODO DE USAR

- Coloque o plugue na tomada, tendo antes verificado as recomendações de instalação.
- Coloque o copo e a peneira que acompanha o extrator, embaixo do bico da cúpula.
- Pressione a metade de uma laranja ou limão contra a castanha.

LIMPEZA

- Para sua segurança, desligar o aparelho da tomada antes de iniciar a limpeza.
- Para a limpeza, recomendamos lavar com água corrente a castanha, a peneira, o copo, a tampa e a cúpula do extrator, imediatamente após sua utilização. Este cuidado é importante para evitar alteração no sabor do suco.
- Para a limpeza da parte externa do equipamento, usar pano úmido, tendo o cuidado de desligá-lo da tomada.
- Limpe completamente todas as partes que entram em contato com o alimento antes do uso normal.
- Nunca use jato de água e nem mergulhe o aparelho na água para limpar ou enxaguar o mesmo.

CONSERVAÇÃO

- Mantenha seu equipamento sempre limpo e em perfeitas condições de funcionamento, essas providências, evitarão o desgaste prematuro do mesmo.
- Para garantir um bom desempenho, recomendamos uma revisão anual do equipamento.
- **Nota:** No caso de qualquer irregularidade, comunique-se com a Assistência Técnica (vide Cartão de Garantia).

As fotos/desenhos são meras ilustrações. Devido às evoluções tecnológicas, as informações poderão ser alteradas sem aviso prévio.

CROYDON



Para assistência técnica informe o modelo (1) e o n° de série (2) da sua máquina.

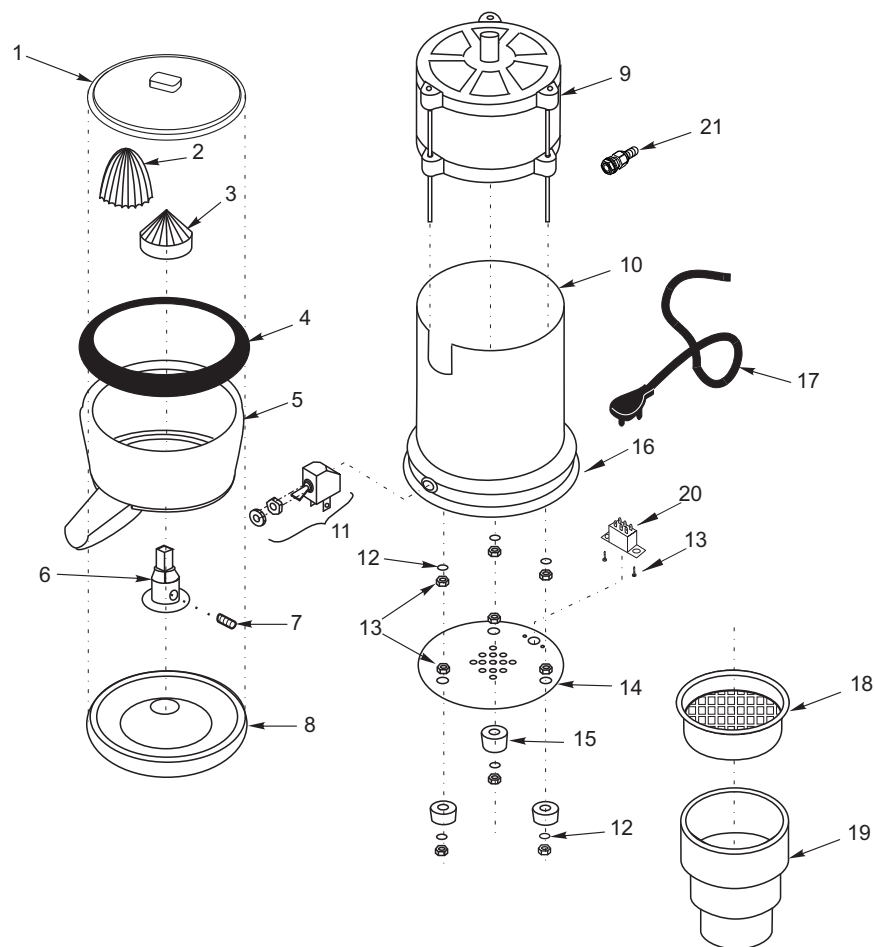
ELEA

ELEA-B6290-6

CROYDON

CROYDONMAQ INDUSTRIAL LTDA.

Estrada São Lourenço, 891 - Capivari
Duque de Caxias- RJ / Brasil - CEP 25243-150
Telefone: 55 21 2777- 8100 / Fax: 55 21 2777- 8106
e-mail: croydon@croydon.com.br - www.croydon.com.br

CROYDON**EXTRATOR INOX (ELEA)****CROYDON****EXTRATOR INOX (ELEA)**

item	código	descrição
1	16.331-3	Tampa
2	4.029-3	Castanha Grande
3	4.028-3	Castanha Pequena
4	4.064-3	Anel da Cúpula
5	4.159-3	Cúpula (Inox)
6	4.006-3	Eixo Quadrado Policarbonato
7	534	Parafuso Allen 1/4"
8	4.007-3	Cobertura do Motor
9	4.123-3	Motor
10	4.057-3	Corpo
11	37.116-3	Interruptor
12	643	Arruela Lisa 3/16"
13	399	Parafuso 1/8"
14	4.063-3	Fundo
15	4.306-3	Pé de Borracha
16	4.044-3	Base do corpo
17	14.061-3	Rabicho
18	16.360-3	Peneira
19	16.359-3	Copo
20	20.458-3	Interruptor Deslizante
21	9.422-3	Pressa Cabo

Dados Técnicos

ELEA-B6290-6 (50)	
Tensão (V)	127/220
Potência (W)	300/300
Corrente (A)	5,3/2,4
Produção média (l/h)	50
Peso (kg)	7,6
Dimensões L x A x P (cm)	25 x 39 x 22