

MANUAL DE INSTRUÇÕES

LIQUIDIFICADOR - MODELO: SLA2-26526-6

ATENÇÃO

- Leia atentamente este manual para garantir um melhor desempenho deste equipamento.
- Para evitar danos, verifique se a tensão indicada no equipamento é a mesma da tomada (a ligação / instalação inadequada anula, imediatamente, a Garantia).
- A tomada e a fiação deverão ser adequadas ao tipo de serviço. Em caso de dúvida, consulte a concessionária de energia elétrica da região.
- Nunca ligue, simultaneamente, mais de um equipamento elétrico em uma mesma tomada e verifique se a mesma está com bom contato, a fim de evitar aquecimento excessivo da fiação.
- Desligue o equipamento da tomada quando não estiver em uso por tempo prolongado.
- Equipamento de uso residencial.

IMPORTANTE

- Não ligue o aparelho com o copo vazio, pois poderá ocorrer danos ao sistema de acionamento devido ao superaquecimento das peças metálicas.
- Não ligue o aparelho sem que o copo esteja perfeitamente encaixado na base.
- Verifique se a tampa está firme no copo antes de ligá-lo.
- GELO, POLPAS CONGELADAS ou similares, devem ser partidas em pequenos pedaços pois grandes pedaços podem danificar as lâminas da faca.
- Nunca mergulhe a base na água ou em outro líquido nem lave-a em água corrente. Use somente um pano úmido para limpar a base.
- Este aparelho não deve ser usado por pessoas (inclusive crianças) com capacidades físicas, mentais ou sensoriais reduzidas ou pouca experiência e conhecimento, a menos que sejam supervisionadas ou instruídas sobre o uso do aparelho por uma pessoa responsável por sua segurança.
- Crianças pequenas devem ser supervisionadas para que não brinquem com o aparelho.
- Verifique sempre se a tampa, copo, ou qualquer acessório de encaixe está encaixado corretamente antes de ligar o aparelho.
- Não use o aparelho se a fonte de alimentação, o plugue ou outras partes estiverem danificadas.
- Se o cordão de alimentação estiver danificado, ele deve ser substituído pelo fabricante, agente autorizado ou pessoa qualificada, a fim de evitar riscos.
- Cuidados devem ser tomados quando a manipulação das lâminas afiadas cortantes, descarregamento do copo e durante a limpeza.
- Sempre desconecte o liquidificador da energia se o mesmo ficar sem supervisão e antes de montar, desmontar ou limpar.
- Desligar o aparelho e desconectar a energia antes de trocar acessórios ou acessos a partes que movem em uso.

INSTALAÇÃO E MODO DE USAR

- Este aparelho é um liquidificador robusto de alta rotação de trabalho.
- Aparelhos equipados com motores de alta rotação não devem ser utilizados de maneira contínua ou por longos períodos pois produzem uma quantidade de calor intensa.
- Recomendamos o uso deste aparelho em intervalos que permitam seu resfriamento.
- Deve-se tomar cuidado especialmente com pastas e patês "pesados". Caso o aparelho pare ou reduza sensivelmente a rotação, diminua a quantidade de produto que estiver dentro do copo. Observe a indicação de nível máximo para pasta de açúcar e massas "pesadas".
- Não deixe seu aparelho funcionando sem supervisão.
- O nível máximo de líquido está localizado na altura do friso.
- Utilize seu aparelho sobre superfícies planas.
- CUIDADO: NUNCA TOQUE NAS LÂMINAS COM O APARELHO LIGADO OU DESLIGADO (SUPERFÍCIE CORTANTE).
- Observação: Não armazene alimentos no copo. Ele não é indicado para esta finalidade.
- Recomendamos cortar em pedaços pequenos os ingredientes a serem processados.

LIMPEZA

- Para sua segurança, desligar o aparelho da tomada antes de iniciar a limpeza.
- Para a limpeza do copo use sabão líquido e água até o meio. Em seguida ligue o motor por alguns segundos. Desligue o motor esvazie o copo e enxágue seu interior. Repita se for necessário.
- Cuidado e atenção ao limpar ou manusear as lâminas cortantes do aparelho durante a limpeza.
- Para limpeza externa do seu equipamento, recomendamos como medida de segurança, desligá-lo e retirar o cabo da tomada. Esta limpeza deverá ser feita apenas com pano úmido.
- Limpe completamente todas as partes que entram em contato com o alimento antes do uso normal.
- Nunca use jato de água e nem mergulhe o aparelho na água para limpar ou enxaguar o mesmo.

CONSERVAÇÃO

- Mantenha seu equipamento sempre limpo e em perfeitas condições de funcionamento, essas providências, evitarão o desgaste prematuro do mesmo.
- Para garantir um bom desempenho, recomendamos uma revisão anual do equipamento.
- Nota: No caso de qualquer irregularidade, comunique-se com a Assistência Técnica. (vide Cartão de Garantia).

CROYDONMAQ INDUSTRIAL LTDA.

Estrada São Lourenço, 891 - Capivari

Duque de Caxias- RJ / Brasil - CEP 25243-150

Telefone: 55 21 2777- 8100 / Fax: 55 21 2777- 8106

e-mail: croydon@croydon.com.br - www.croydon.com.br

CROYDON

As fotos/desenhos são meras ilustrações. Devido às evoluções tecnológicas, as informações poderão ser alteradas sem aviso prévio.

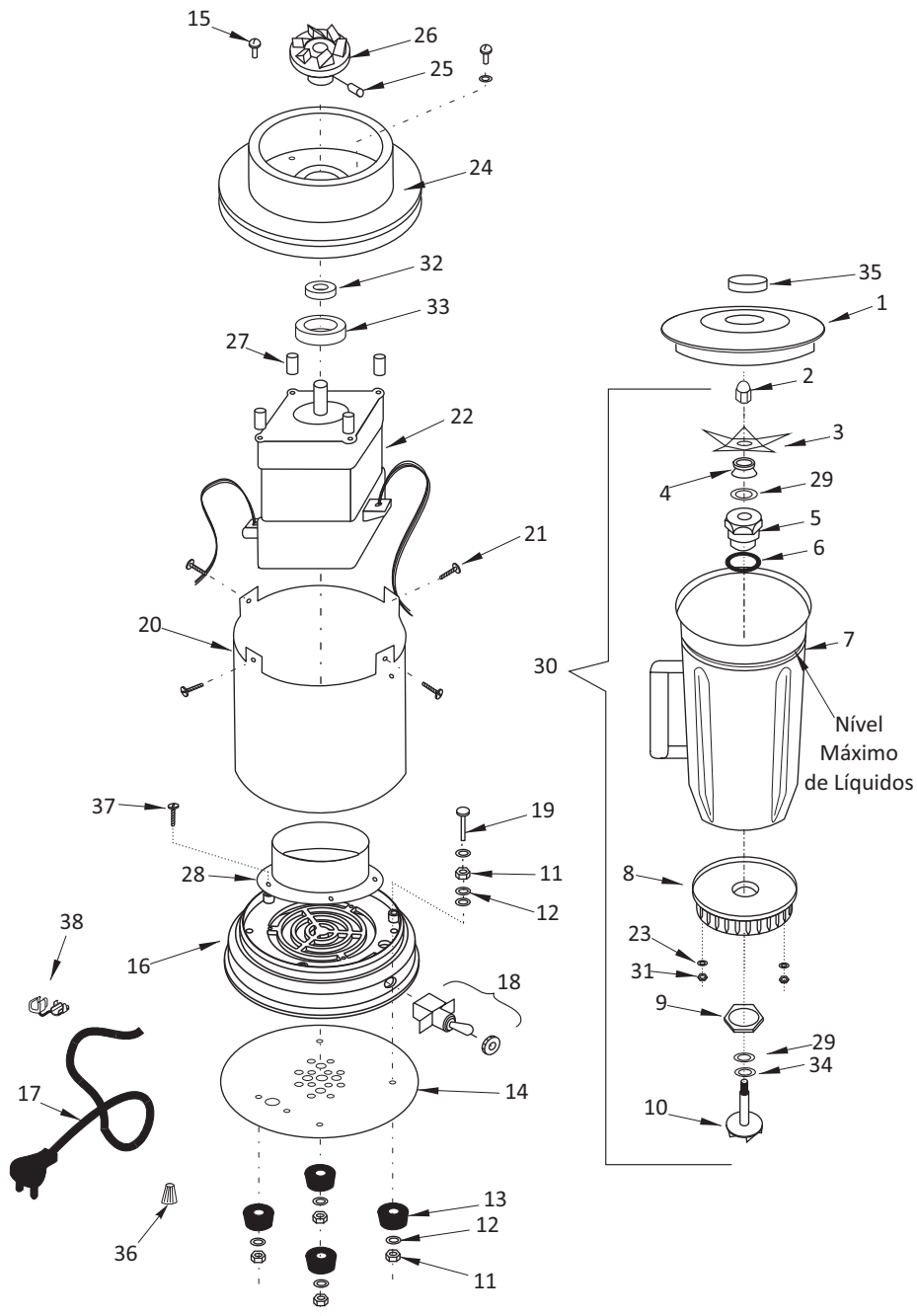
CROYDON



Para assistência técnica informe o modelo (1) e o n° de série (2) da sua máquina.

SLA2

SLA2-26526-6

CROYDON**LIQUIDIFICADOR (SLA2)****CROYDON****LIQUIDIFICADOR (SLA2)**

item	código	descrição
1	37.147-3	Tampa
2	37.543-3	Porca de Fixação da Faca
3	18.819-3	Faca
4	37.566-3	Retentor
5	37.562-3	Mancal do Eixo
6	37.565-3	Vedação do Mancal
7	37.548-3	Copo 2 litros
8	37.316-3	Apoio do Copo
9	37.563-3	Porca do Mancal
10	37.561-3	Eixo
11	604	Porca Sext. 3/16"
12	643	Arruela Lisa 3/16"
13	3.000-3	Pé de Borracha
14	4.063-3	Fundo
15	568	Paraf. Mittoplastic 5x30
16	4.044-3	Base do corpo
17	14.061-3	Rabicho PP 3 x 0,75
18	18.982-3	Interruptor 15A
19	359	Paraf. Cab. Sext. 3/16"
20	37.315-3	Corpo do Sliq
21	567	Paraf. Mittoplastic 4x12
22	20.560-3	Motor 1200W (220v)
23	642	Arruela Lisa 1/4"
24	37.317-3	Base Acoplamento
25	534	Paraf. Allen 1/4"
26	37.318-3	Adaptador do Eixo do SLIQ
27	37.319-3	Espaçador 11mm
28	37.966-3	Emissor de Ar
29	37.510-3	Arruela de Atrito
30	37.569-3	Conjunto do Copo
31	635	Porca Sext. M6
32	37.321-3	Retentor
33	40.084-3	Sede do Retentor
34	586	Arruela Denteada
35	4.086	Tampa de Serviço
36	2.190-3	Conector Isolante
37	552	Paraf. A.A 3,5
38	9.422-3	Prensa Cabo

Dados Técnicos

SLA2-26526-6 (50)	
Tensão (V)	220(60 Hz)
Potência (W)	1200
Corrente (A)	5,6
Capacidade (l)	2
Peso (Kg)	4,5
Dimensões LxAxP (cm)	23 X 54 X 20