

Garantia

O Forno Elétrico Infinity Fischer é garantido por doze (12) meses, a contar da data da compra, sendo 3 meses de garantia legal e 9 meses de garantia contratual, desde que observadas e respeitadas as disposições legais aplicáveis, referentes aos defeitos de material ou fabricação. O conserto ou substituição de peças defeituosas durante a vigência desta garantia se dará somente nas localidades onde a **Irmãos Fischer S/A** mantém postos de serviços autorizados, a partir da apresentação da NOTA FISCAL de compra do produto. Postos de Serviços Autorizados são aqueles credenciados pela Irmãos Fischer e indicados no folheto de Rede de Postos Autorizados que acompanha seu produto, os quais estão autorizados somente a utilizar materiais e acessórios aprovados pela própria **Irmãos Fischer S/A**.

O consumidor perderá totalmente a garantia quando:

- O produto não for manuseado em condições normais (de acordo com o manual de instruções), ou não for utilizado para fins a que se destina (uso doméstico).
- O produto for violado, desmontado ou adulterado fora dos postos de serviços autorizados.
- O defeito do produto decorrer de acidentes de transporte, mal-acondicionamento, uso inadequado, agente da natureza ou maus tratos.
- Forem incorporados ao produto peças e componentes não originais ou acessórios não recomendados pela **Irmãos Fischer S/A**.
- For instalado em rede elétrica imprópria.
- Houver remoção e/ou alteração do número de série ou da plaqueta de identificação do aparelho.

Esclarecimentos:

- A garantia regulamentar oferecida por **Irmãos Fischer S/A**, pressupõe-se a produtos encaminhados/consertados pelos Postos de Serviço Credenciados.

Para produtos de bancada e secadora:

- Corre por conta do consumidor o transporte do produto ao referido posto e as despesas decorrentes do mesmo.
- No caso do posto credenciado oferecer atendimento a domicílio, subentende-se que se trata de serviço complementar não incluído na presente garantia, devendo a taxa da "visita" ser paga pelo consumidor.

Para produtos embutidos:

- No caso do posto credenciado oferecer atendimento a domicílio, trata-se de serviço complementar incluído na presente garantia, sendo a taxa da "visita" paga pela Irmãos Fischer S/A.

Observação:

A **Irmãos Fischer S/A** não autoriza qualquer pessoa ou entidade a assumir, por sua conta, outra responsabilidade relativa à garantia de seus produtos, além das aqui explicitadas.

A **Irmãos Fischer S/A** reserva-se o direito de alterar o produto e as especificações deste manual sem prévio aviso.

IRMÃOS FISCHER S/A INDÚSTRIA E COMÉRCIO

Rodovia Antônio Heil - km 23 - Fone (47) 3251-2000 - Fax (47) 3350-1080 . Caixa Postal 255 - CEP 88352-502 - Brusque - Santa Catarina - Brasil
fischer@fischer.com.br - <http://www.fischer.com.br> . CNPJ: 82.984.287/0001-04 - Inscr. Estadual: 250.176.475



www.fischer.com.br

VISITE NOSSO SITE E CONFIRA!

* Nossa linha completa de produtos:
eletrodomésticos, bikes e construção civil.

* Receitas elaboradas pelo nosso Gourmet!

Forno elétrico INFINITY

Manual de instruções



Cód. Manual 15647 Rev.03

Parabéns





AO COMPRAR UM PRODUTO COM A MARCA FISCHER, VOCÊ FAZ A ESCOLHA CERTA!

A FISCHER, presente no mercado há mais de 45 anos, é reconhecida por seus produtos que apresentam altíssimo nível de qualidade e uma perfeita adequação para uso. Líder de mercado nos segmentos onde atua, a Fischer, além de contar com ótimos produtos, proporciona um serviço de assistência técnica eficiente.

Sumário

• Identificando o produto	03
• Itens que acompanham o produto.....	03
• Características técnicas	04
• Instruções de instalação	04
Local.....	04
Parte elétrica	04
Embutimento	05
• Utilizando o produto	06
Funções / Tipo de assado.....	07
Distribuição dos alimentos.....	08
• Limpeza e manutenção	08
Porta	09
• Alertas de segurança.....	10
• Exemplo de assados	11
• SAC.....	11
• Garantia.....	contra capa

Exemplo de assados

Função	Alimentos	Posição prateleira	Temperatura (°C)	Tempo (min.)
Resistência circular e Grill com turbo 	Pedaços de carne	2 ou 3	200	45
	Pão de queijo	3	200	20
Resistência circular c/ turbo 	Bolo de fubá	3	180	50
	Bolo inglês	3	200	30
	Pastelão	3	200	25
Grill c/ turbo 	Peixe	3	200	30
	Filé de frango	3 ou 4	200	20
Grill 	Filé de Peixe	4	250	18
	Filé de frango	4	250	10
	Vegetais	3 ou 4	250	15

SAC

Para esclarecer dúvidas e receber sugestões, a IRMÃOS FISCHER disponibiliza uma equipe altamente qualificada e treinada para atender seus consumidores.

Ligue grátis, teremos o maior prazer em atendê-lo.

Horário de Atendimento:

Segunda a quinta-feira: 07:00 às 12:00 e das 13:00 às 17:00h

Sexta-feira: 07:00 às 12:00 e das 13:00 às 15:30h

sac

Serviço de Atendimento ao Consumidor



0800 47 3535

0800 729 3535

sac@fischer.com.br

www.fischer.com.br

Alertas de segurança

• Este aparelho não se destina à utilização por pessoas (inclusive crianças) com capacidades físicas, sensoriais ou mentais reduzidas, ou por pessoas com falta de experiência e conhecimento, a menos que tenham recebido instruções referentes à utilização do aparelho ou estejam sobre a supervisão de uma pessoa responsável pela segurança.

- Recomenda-se que as crianças sejam vigiadas para assegurar que elas não estejam brincando com o aparelho.
- Antes de ligar o forno, verificar se a tensão da rede é compatível com a tensão do produto, bem como se a instalação elétrica (fios, tomadas e disjuntores), comporta o mesmo (vide características técnicas);
- Nunca usar o neutro da rede para aterramento;
- Nunca utilizar extensões elétricas ou benjamins e também não operar o forno com os pés descalços, para evitar risco de choque elétrico.
- Certificar-se de que a tomada ou outro tipo de conexão em que será ligado o forno está dimensionada para o mesmo. A tomada ou conectores e a fiação elétrica deverão suportar a corrente/ potência/ tensão informadas na tabela de características técnicas;
- Este aparelho não se destina a ser operado por meio de um temporizador externo ou sistema de controle remoto separado;
- Este aparelho foi concebido para ser utilizado em aplicações domésticas e similares;
- Este produto prevê aterramento. Para segurança a rede da residência deverá contemplar sistema de aterramento;
- Verificar com um electricista se há sobrecarga no circuito de força (disjuntores);
- A tomada ou conector em que será ligado o plugue do forno deverá ser de fácil acesso, para possibilitar a desconexão do aparelho da rede de alimentação após a instalação;
- Se o forno apresentar marcas de queda ou danos na embalagem, o mesmo não deverá ser utilizado, pois pode não ser seguro para o usuário;
- Nunca tocar nos elementos de aquecimento (como resistências e vidros), durante ou imediatamente após a utilização do forno;

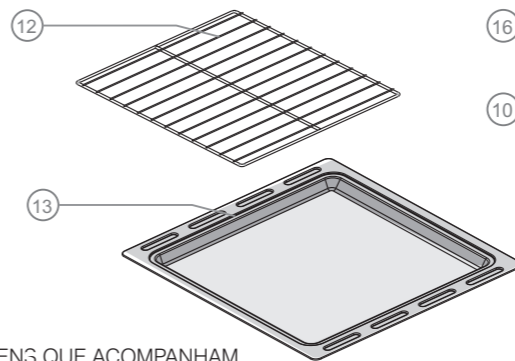
CUIDADO SUPERFÍCIE QUENTE



- O cabo de alimentação deverá estar livre de super-aquecimento, sem nada o tensionando ou esticando;
- Sempre remover da tomada o cabo de alimentação durante a limpeza e manutenção do forno (sempre puxar pelo plugue, nunca pelo cabo);
- Se o cabo de alimentação está danificado, ele deve ser substituído pelo fabricante ou agente autorizado ou pessoa qualificada, a fim de evitar riscos;
- Nunca tocar ou introduzir objetos no sensor interno do forno.
- Não transportar ou movimentar o forno suportando-o pela porta;
- Este produto funciona em temperaturas elevadas, portanto, partes acessíveis do mesmo poderão estar quentes durante o funcionamento. Cuidados devem ser tomados para evitar contato com as mesmas e consequentes riscos de queimaduras;
- Não deixar o forno desassistido quando em funcionamento;
- Os invólucros plásticos e outros materiais da embalagem do produto deverão ficar longe do alcance de crianças e animais, a fim de se evitarem riscos de sufocamento ao brincar ou manusear estes resíduos;
- A fim de atender as normas de segurança e evitar danos, somente a Assistência Técnica Autorizada Fischer deverá realizar o conserto ou manutenção deste forno (vide Rede de Postos Autorizados).
- A Irmãos Fischer S/A não assume qualquer responsabilidade por ações que venham resultar em danos por uso inadequado, se estas providências não forem observadas.
- **Atenção:** as partes acessíveis podem ficar quentes durante o uso. As crianças devem ser mantidas afastadas.

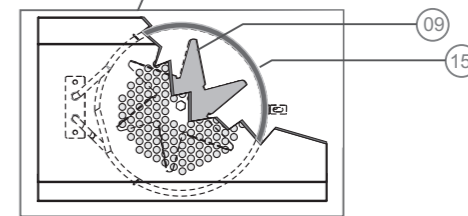
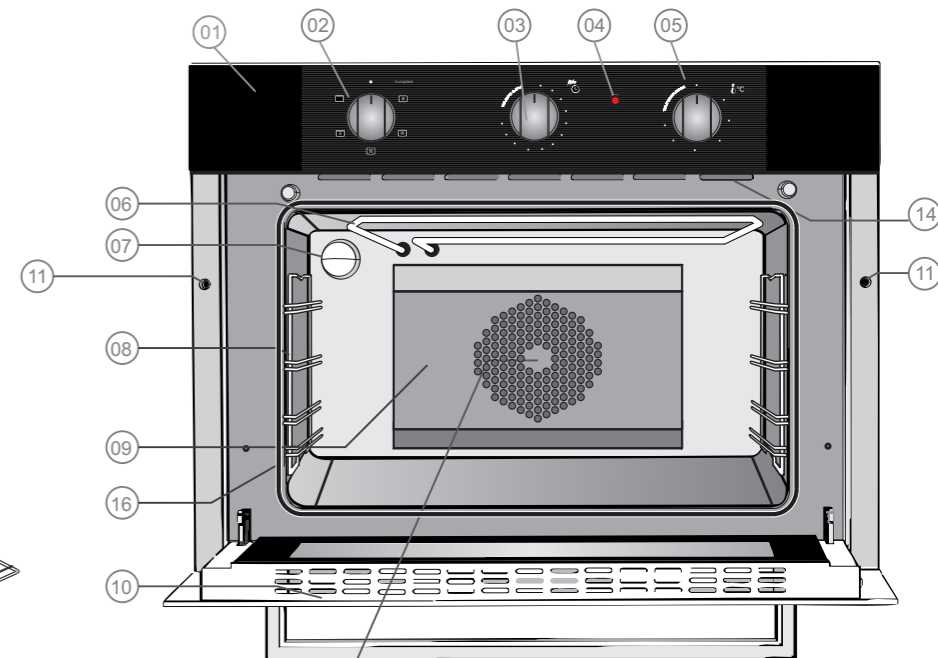
Identificando o produto

- 01 - Painel
- 02 - Botão seletor dos tipos de funções
- 03 - Timer
- 04 - Luz Piloto
- 05 - Termostato
- 06 - Resistência Superior (dourador ou grill)
- 07 - Luz Interna
- 08 - Suporte das grades
- 09 - Ventilador (Turbo)
- 10 - Porta Vidro Duplo
- 11 - Furação para fixação do forno no nicho
- 12 - Grade interna
- 13 - Bandeja de resíduos
- 14 - Sáide de ar
- 15 - Resistência Circular
- 16 - Guarnição



ITENS QUE ACOMPANHAM O PRODUTO:

- 02 Grades internas
- 01 Bandeja de resíduos
- 01 Kit embutimento (2 parafusos)
- 01 Manual de instrução
- 01 Rede de postos autorizados



Detalhe do turbo do forno

Características técnicas

Forno Infinity Turbo - Preto	Código 15740 - 17055 (127 V)	Código 15740 - 17056 (220V)	Tensão	127V ou 220V
Forno Infinity Turbo - Branco	Código 15740 - 19296 (127 V)	Código 15740 - 19297 (220V)	Dimensões Externas (A X L X P)	(445x594x573)
Potência Total	2422 W		Dimensões Internas (A X L X P)	(260x440x440)
Corrente	127 V = 19 A		Peso do Produto	28,57 kg
	220 V = 13,8 A		Peso do Produto Embalado	31,6 kg
Frequência	50Hz / 60Hz		Capacidade	50 litros

Instruções de instalação

EMBUTIMENTO - informações gerais

LOCAL DE INSTALAÇÃO

Antes de começar a instalação do Forno Elétrico Infinity, verificar se o nicho (espaço em que o forno será embutido), está com as dimensões conforme especificado nas figuras das próximas páginas. O embutimento pode ser feito em móveis de granito, madeira, mármore ou aço inox, desde que sigam os desenhos da pág. 05.

NICHO

- **Vide desenhos instrutivos de recorte dos nichos da página 05;**
- A fixação do forno no móvel é feita por parafusos, que são parte integrante do kit de fixação;
- Posicionar o forno na abertura do nicho e conectá-lo à rede elétrica;

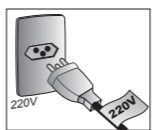
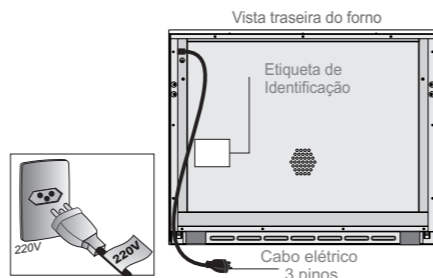
ATENÇÃO: Tanto a Irmãos Fischer quanto o revendedor, não têm qualquer responsabilidade por danos ao forno ou lesão pessoal, resultante de uma falha por procedimento incorreto de instalação.

Instruções de instalação

PARTE ELÉTRICA

- Todo equipamento deverá ser adequadamente aterrado, para eliminar o risco de choque em uma eventual descarga de energia.
- Caso a instalação da residência não possuir sistema de aterramento, solicitar a um electricista auxílio na execução;
- Não utilizar conectores tipo "T" (benjamin ou derivados).

- Evitar o uso de extensões. Caso necessário, solicitar orientação de um electricista quanto à secção dos fios;
- Verificar se a tensão do forno é compatível com a tomada da rede à qual será ligado: 220V e 127V = tomada de 20A;
- O plugue e o cabo elétrico do forno nunca devem ser alterados ou cortados. Consultar a Rede de Postos Autorizados em caso de dúvidas.



Identificando o Produto

PORTA

A porta do forno pode ser removida para facilitar a limpeza. **Atenção, siga as instruções a baixo.**

- Verifique se o forno não está ligado;
- Abrir totalmente a porta do forno;
- Ao remover a porta utilizar as duas mãos;
- Não carregar a porta pelo puxador;

Retirada da Porta do Forno

- Abrir, completamente, a porta do forno (1).
- Levantar os engates das dobradiças (2).
- Gire os engates das dobradiças até o final (3).
- Segurar a porta com as duas mãos, e fazer o movimento de fechar, verificando que os engates estão presos a porta (3).
- Puxe a porta para fora do forno (4)*.

* **IMPORTANTE:** Para evitar riscos e a quebra do vidro ao retirar a porta, coloca-la sobre superfície plana e protegida.

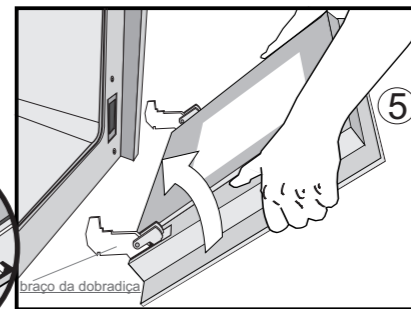
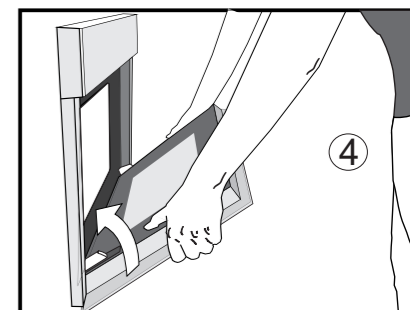
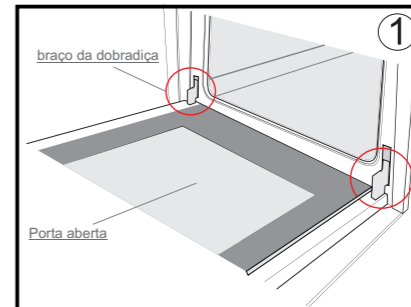
Recolocar a porta

- Segurando a porta com as duas mãos, fixe os braços das dobradiças no forno (5)*.
- Abrir a porta até o final(5), e trava-la colocando os engates nas posições originais(6).

* **IMPORTANTE:** Antes de abrir totalmente a porta, verifique se os engates estão totalmente encaixados.

IMPORTANTE: AO MONTAR A PORTA VERIFICAR SE O RASGO DO BRAÇO DA DOBRADIÇA ESTÁ ENCAIXADO CORRETAMENTE NO FORNO.

"rasgo" de encaixe do braço da dobradiça"



Utilizando o produto

ATENÇÃO: Não colocar excesso de peso (acima de 8 kg), na grade interna.

DISTRIBUIÇÃO DOS ALIMENTOS

Quando utilizar somente um recipiente colocá-lo em posição central dentro do forno.

No exemplo ao lado mostramos esquematicamente o interior do forno e como deverá ser a distribuição quando utilizados 2 recipientes, garantindo assim um melhor funcionamento do produto e um excelente assado.

Limpeza e manutenção

CUIDADOS GERAIS

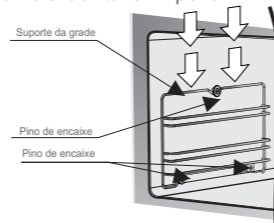
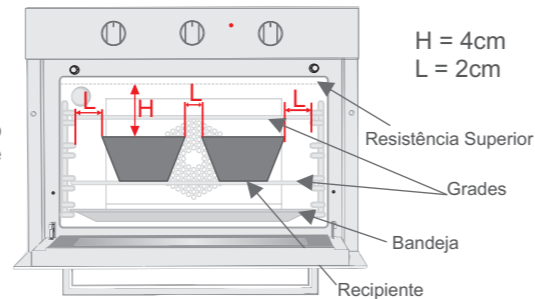
Para uma maior durabilidade do forno, recomendamos uma limpeza periódica, observando alguns cuidados:

- Antes de qualquer operação de limpeza, desligar o forno da rede elétrica;
- Envolver alimentos gordurosos com papel alumínio ou filme de poliéster especial para assados, para evitar respingos no corpo interno e facilitar a limpeza.
- Não deixe resíduos de sal no interior do forno para que não ocorra corrosão da cavidade interna.

LIMPEZA DA GRADE, SUPORTE DE GRADE E BANDEJA

- A grade, o suporte da grade e a bandeja do forno podem ser removidas para facilitar a limpeza interna;
- A limpeza da grade, do suporte e da bandeja (easy clean), deverá ser feita com esponja macia e detergente neutro;
- Não utilizar produtos abrasivos (saponáceos, soda, etc).

OBS: Para retirar o suporte da grade basta pressionar a área superior (figura ao lado) até desconectá-lo o aramado do pino superior, em seguida levante o suporte para desencaixá-lo dos pinos inferiores.



LIMPEZA DOS VIDROS

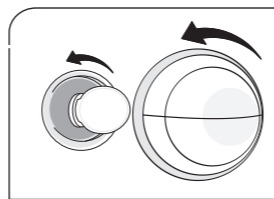
- Utilizar água morna, pano macio e detergente neutro;
- Nunca utilizar pano úmido no vidro ainda quente.
- Não use produtos de limpeza abrasivos ou raspadores metálicos afiados para limpar o vidro da porta uma vez que podem arranhar a superfície, o que pode resultar na quebra do vidro.

LIMPEZA INTERNA EASY CLEAN

As paredes internas são revestidas por um esmalte protetor especial que facilita a limpeza. Para limpá-las deve-se:

- Utilizar esponja ou pano úmido;
- Esfregar levemente com pano ou esponja umedecida em água ou sabão neutro;

- Rosca: E-14.
 - Esta lâmpada pode ser adquirida através da Rede de Postos Autorizados Fischer.
- Para substituir, seguir as seguintes instruções:
- Desrosquear a proteção de vidro e a lâmpada, girando em sentido anti-horário;
 - Retirar a lâmpada danificada;
 - Substituir pela lâmpada nova. Rosqueá-la no sentido horário.

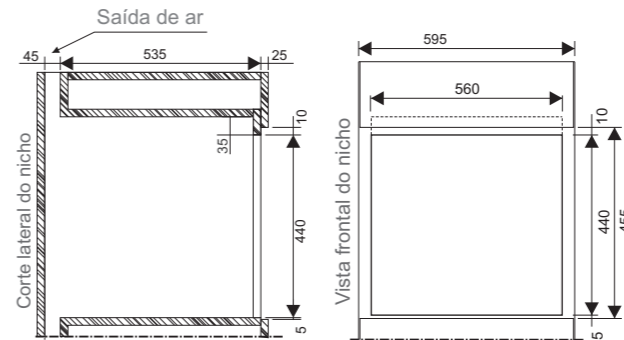
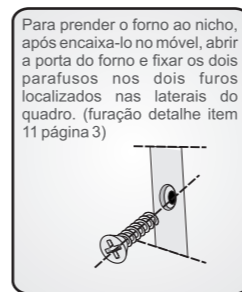


* Pode ser adquirida na Rede de Postos Autorizados

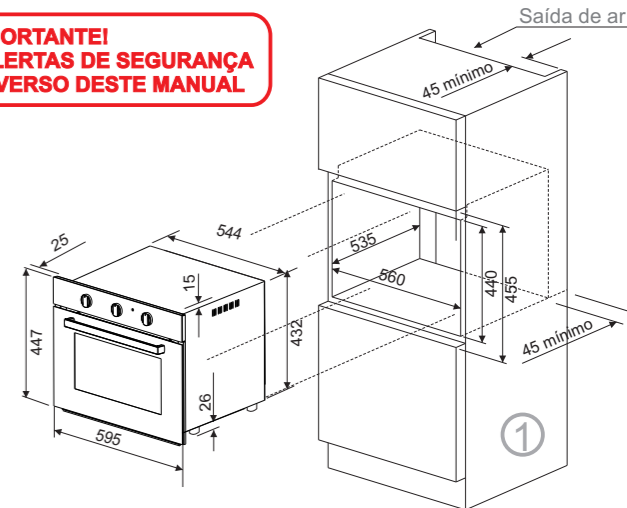
Instruções de instalação

EMBUTIMENTO

Tipos de Embutimentos: 1) Tipo torre; 2) Sob fogões;



IMPORTANTE!
VERIFIQUE OS ALERTAS DE SEGURANÇA
DESCRITOS NO VERSO DESTA MANUAL

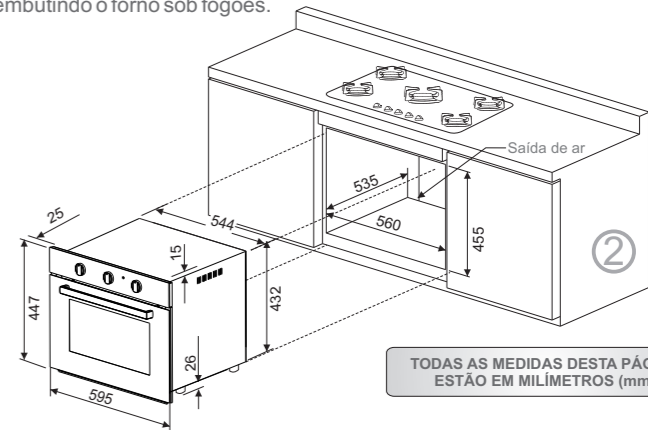
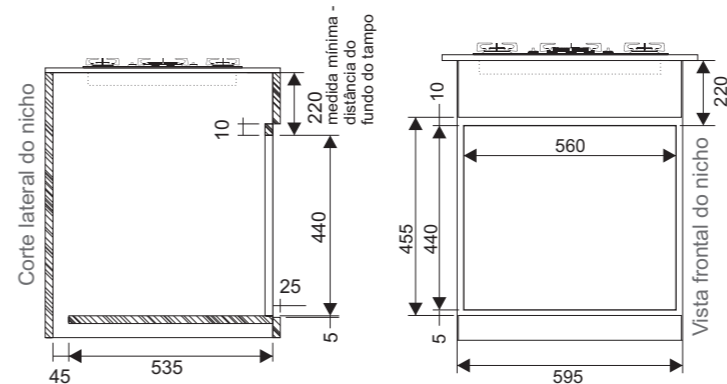


O desenho acima informa todas as medidas necessárias para a instalação do produto em móveis tipo torre.

Para garantir o bom funcionamento do forno elétrico Fischer Infinity 50 Litros, é necessário que o nicho de embutimento tenha abertura para saída de ar quente. A base de apoio do forno no nicho de embutimento deve ser executada conforme indicado nos desenhos.

O forno deve ser apoiado sobre uma base plana, neste caso é necessário um recorte para saída de ar de 45 x 560 mm na parte traseira da base.

O desenho abaixo informa todas as medidas necessárias para a instalação do produto embutindo o forno sob fogões.



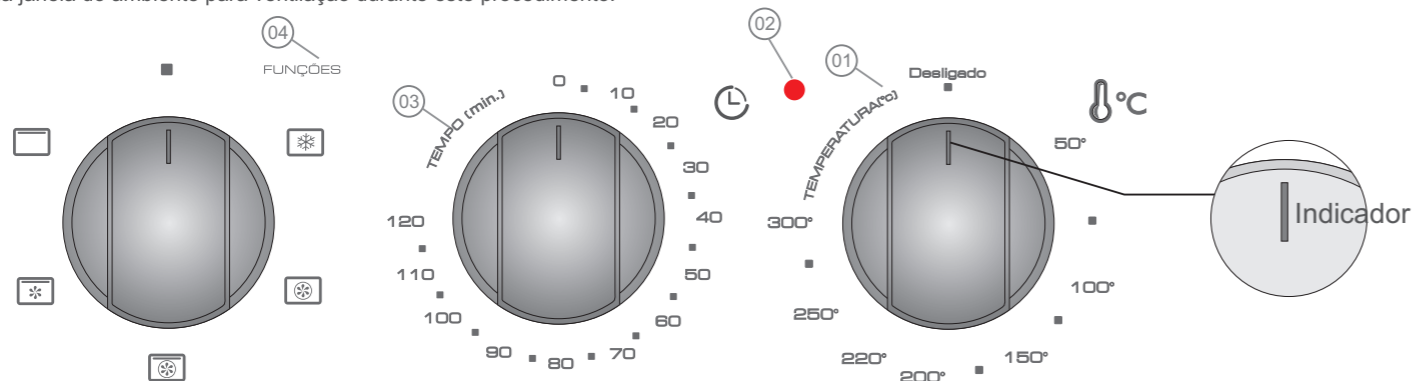
TODAS AS MEDIDAS DESTA PÁGINA ESTÃO EM MILÍMETROS (mm)

Utilizando o produto

Antes de utilizar o Forno Elétrico Fischer Infinity embutir 50L, certificar-se de que todas as condições prescritas nas páginas anteriores tenham sido cumpridas. **Não esquecer de retirar a película plástica protetora do puxador, antes de utilizar o produto.**

Recomendamos que antes de utilizar o produto pela primeira vez deixá-lo ligado por uma hora, vazio, com a porta entreaberta e com o termostato ligado na temperatura máxima e a função "turbo mais" acionada.

- Este procedimento deve ser feito para eliminar odores e vapores produzidos pelo material isolante e dos resíduos de fabricação.
- Durante este aquecimento poderá ocorrer um pouco de fumaça e odor desagradável. Isto é normal.
- Abrir uma janela do ambiente para ventilação durante este procedimento.



Ajustando o TERMOSTATO (1): Girar o botão no sentido horário, posicionando o indicador do botão na temperatura desejada.

Ajustando o TIMER (3): Girar o botão (3) no sentido horário, posicionando o indicador até o tempo do assado. Para maior precisão do timer, recomendamos girar o botão ultrapassando o tempo e então retorná-lo ao ponto desejado.

Caso não utilize todo o tempo programado no timer, pode-se girar o botão no sentido anti-horário, retornando até o ponto "0".

Para um resultado perfeito de assado, deve-se ter cuidado para coincidir ao máximo o indicador do botão com a graduação do painel.

Atenção:

- O produto só estará em funcionamento caso o tempo, a temperatura e a função já estejam programados.
- Após programado o tempo de assado a luz interna se acende (a lâmpada só é apagada ao término do tempo programado).

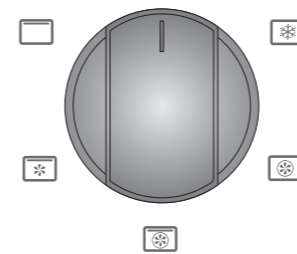
LUZ PILOTO (2): Quando acesa, informa que o forno está ligado.

ATENÇÃO: Tomar cuidado para coincidir ao máximo o indicador do botão com a graduação do painel.

Utilizando o produto

FUNÇÕES / TIPO DE ASSADO

FUNÇÕES



Selecionando as FUNÇÕES (4): O forno Fischer Infinity de embutir possui 5 funções: **Descongelação, Turbo, Turbo Mais, Turbo Grill e Grill.**

Para selecionar a função deve-se girar o botão no sentido horário, posicionando o indicador do botão na função desejada.

■ - Posição Desligado

❄️ - Função **Descongelação** - Nesta função, o turbo é acionado fazendo com que o ar circule pelo alimento, reduzindo o tempo de descongelamento. Este tempo dependerá da temperatura ambiente e do peso do alimento a ser descongelado. Utilizar a bandeja de resíduos para auxiliar nesta função.

🌀 - Função **Turbo** - Esta função utiliza a resistência circular com auxílio do turbo. Desta forma, a temperatura é distribuída por todo o forno de forma uniforme e permite assar diferentes tipos de alimentos simultaneamente, sem que ocorra a transmissão de cheiros e gostos de um prato para outro. Utilizar esta função para preparar em uma ou duas prateleiras, alimentos como pão de queijo, bolos, pastelão e tortas.

🔥 - Função **Turbo Mais** - Nesta função, as resistências superior e circular serão acionadas juntamente com o turbo. Utilizar esta função para assar carnes com muita gordura e em pedaços. Esta função pode ser acionada para pré-aquecer o forno mais rapidamente.

⚡ - Função **Turbo Grill** - Nesta função, a resistência superior será acionada com auxílio do turbo. Esta função é recomendada para assados leves que necessitam de alta temperatura na superfície, como frango grelhado e peixes.

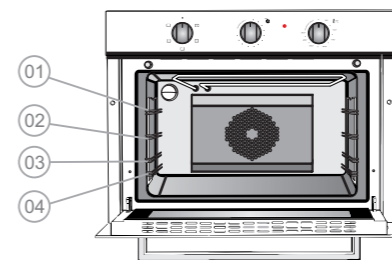
☀️ - Função **Grill** - Nesta função, a resistência superior será acionada. Utilizar esta função para dourar os alimentos ao final do assado.

Utilizando as prateleiras

O Forno elétrico Fischer Infinity de embutir 50L possui 04 alturas disponíveis para posicionamento das grades e da bandeja.

É possível assar dois alimentos (diferentes ou iguais) desde que a temperatura e a função de assado (somente funções com turbo) seja igual para ambos. Neste caso, utilizar somente as duas grades nas posições centrais (2 e 4).

Utilizar a bandeja de resíduos, para coletar água ou gordura provenientes dos alimentos, quando assados na grelha.



IMPORTANTE: O Forno Elétrico Fischer Infinity de Embutir 50 Litros, possui sistema de resfriamento para evitar o excesso de temperatura no nicho onde o forno estiver instalado. Esse sistema garante uma maior segurança ao produto e evita o risco de super aquecimento no interior do móvel.

Atenção: Mesmo após o término do assado e do tempo programado, o sistema de resfriamento continua funcionando, o ar quente continua sendo soprado para fora do forno até que o produto se resfrie, desligando-se automaticamente;

