

Para esclarecer dúvidas e receber sugestões, a IRMÃOS FISCHER disponibiliza uma equipe altamente qualificada e treinada para atender seus consumidores.

Ligue grátis, teremos o maior prazer em atendê-lo.

Horário de Atendimento:

Segunda a quinta-feira: 07:00 às 12:00 e das 13:00 às 17:00h
Sexta-feira: 07:00 às 12:00 e das 13:00 às 15:30h

sac

Serviço de Atendimento ao Consumidor



0800 47 3535

0800 729 3535

sac@fischer.com.br

www.fischer.com.br

Garantia

A Coifa Fischer Steel é garantida por doze (12) meses, a contar da data da compra, desde que observadas e respeitadas as disposições legais aplicáveis, referentes aos defeitos de material ou fabricação. O conserto ou substituição de peças defeituosas durante a vigência desta garantia se dará somente nas localidades onde a **Irmãos Fischer S/A** mantém postos de serviços autorizados, a partir da apresentação da NOTA FISCAL de compra do produto. Postos de Serviços Autorizados são aqueles credenciados pela Irmãos Fischer e indicados no folheto de Rede de Postos Autorizados que acompanha seu produto, os quais estão autorizados somente a utilizar materiais e acessórios aprovados pela própria **Irmãos Fischer S/A**.

O consumidor perderá totalmente a garantia quando:

- O produto não for manuseado em condições normais (de acordo com o manual de instruções), ou não for utilizado para fins a que se destina (uso doméstico).

- O produto for violado, desmontado ou adulterado fora dos postos de serviços autorizados.

- O defeito do produto decorrer de acidentes de transporte, mal-acondicionamento, uso inadequado, agente da natureza ou maus tratos.

- Forem incorporados ao produto peças e componentes não originais ou acessórios não recomendados pela **Irmãos Fischer S/A**.

- For instalado em rede elétrica imprópria.

- Houver remoção e/ou alteração do número de série ou da plaqueta de identificação do aparelho.

Esclarecimentos:

- A garantia regulamentar oferecida por **Irmãos Fischer S/A**, pressupõe-se a produtos encaminhados/consertados pelos Postos de Serviço Credenciados.

Para produtos de bancada e secadora:

- Corre por conta do consumidor o transporte do produto ao referido posto e as despesas decorrentes do mesmo.

- No caso do posto credenciado oferecer atendimento a domicílio, subentende-se que se trata de serviço complementar não incluído na presente garantia, devendo a taxa da "visita" ser paga pelo consumidor.

Para produtos embutidos:

- No caso do posto credenciado oferecer atendimento a domicílio, trata-se de serviço complementar incluído na presente garantia, sendo a taxa da "visita" paga pela Irmãos Fischer S/A.

Observação:

A **Irmãos Fischer S/A** não autoriza qualquer pessoa ou entidade a assumir, por sua conta, outra responsabilidade relativa à garantia de seus produtos, além das aqui explicitadas.

A **Irmãos Fischer S/A** reserva-se o direito de alterar o produto e as especificações deste manual sem prévio aviso.



IRMÃOS FISCHER S/A INDÚSTRIA E COMÉRCIO

Rodovia Antônio Heil - km 23 - Fone (47) 3251-2000 - Fax (47) 3350-1080 . Caixa Postal 255 - CEP 88352-502 - Brusque - Santa Catarina - Brasil
fischer@fischer.com.br - http://www.fischer.com.br . CNPJ: 82.984.287/0001-04 - Inscr. Estadual: 250.176.475



www.fischer.com.br

VISITE NOSSO SITE E CONFIRA!

* Nossa linha completa de produtos:
eletrodomésticos, bikes e construção civil.

* Receitas elaboradas pelo nosso Gourmet!

Cuidados

- Ler atentamente as instruções contidas neste manual antes de instalar ou utilizar o produto;
- Este produto é para uso doméstico. A utilização para fins comerciais ou industriais não estará coberta por garantia por parte do fabricante;
- Nunca utilizar extensões elétricas ou benjamins e também não operar o produto com os pés descalços, para evitar risco de choque elétrico;
- A residência deve prever rede de aterramento.

Alertas de segurança

- Certificar-se de que a tomada ou outro tipo de conexão em que será ligado o produto, está dimensionada para o mesmo. A tomada ou conectores e a fiação elétrica deverão suportar a corrente/ potência/ tensão informadas para o produto na tabela de características técnicas;
- Este produto prevê aterramento. Para segurança, a rede da residência deve contemplar sistema de aterramento;
- Nunca usar o neutro da rede para aterramento;
- Verificar com um electricista se há sobrecarga no circuito de força;
- A tomada ou conector em que será ligado o plugue do produto, deverá ser de fácil acesso, para possibilitar fácil desconexão para efeito de manutenção, conserto ou instalação;
- Se o produto apresentar marcas de queda ou danos na embalagem, o mesmo não deverá ser utilizado, pois pode não ser seguro para o usuário;
- A fim de atender as normas de segurança e evitar danos, somente pessoal especializado deverá realizar o conserto ou manutenção deste produto. Isto se aplica também ao cabo de alimentação. Caso este apresente ou venha a apresentar defeitos, somente pessoa especializada ou o próprio fabricante deverão substituí-lo;
- Sempre remover da tomada o cabo de alimentação para manutenção (sempre puxar pelo plugue, nunca pelo cabo);
- Não permitir que o cabo de alimentação toque superfícies quentes;
- Retirar cuidadosamente o filme plástico de proteção do produto;
- Não operar o produto perto ou debaixo de cortinas, materiais inflamáveis ou dentro de armários;
- Não flambar embaixo do purificador;
- ATENÇÃO: as partes acessíveis podem ficar quentes quando usadas com os aparelhos de cozinhar;
- Não deixar recipientes desassistidos, especialmente durante a preparação de frituras, pois o óleo pode se incendiar quando superaquecido, podendo danificar a coifa;
- Não compartilhar o duto exaustor da coifa com outros equipamentos que também necessitem de exaustão;
- Os invólucros plásticos e outros materiais da embalagem do produto deverão ficar longe do alcance de crianças e animais, a fim de se evitarem riscos de sufocamento ao brincar ou manusear estes resíduos;
- Durante uma descarga eletrostática (ESD), é provável que esta coifa deixe de funcionar. Caso aconteça, desligar e religar, para voltar ao funcionamento normal;
- Este aparelho não se destina à utilização por pessoas (inclusive crianças) com capacidades física, sensoriais ou mentais reduzidas, ou por pessoas com falta de experiência e conhecimento, a menos que tenham recebido instruções referentes à utilização do aparelho ou estejam sob a supervisão de uma pessoa responsável pela sua segurança. Recomenda-se que as crianças sejam vigiadas para assegurar que elas não estejam brincando com o aparelho.
 - O ambiente deve ter uma ventilação adequada quando a coifa estiver sendo usada ao mesmo tempo em que um aparelho que queima gás ou outros combustíveis;
 - Utilizar sempre produtos normalizados pelo INMETRO;
 - A Irmãos Fischer S/A não assume qualquer responsabilidade por ações que venham resultar em danos por uso inadequado, se estas providências não forem observadas.

Anotações

Coifa de parede Fischer Steel – 90cm Inox

Manual de instruções



Cód. Manual 17638 Rev.01

Parabéns

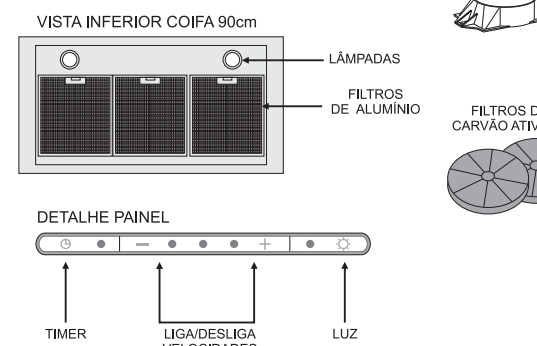
AO COMPRAR UM PRODUTO COM A MARCA FISCHER, VOCÊ FAZ A ESCOLHA CERTA!

A FISCHER, presente no mercado há mais de 40 anos, é reconhecida por seus produtos que apresentam altíssimo nível de qualidade e uma perfeita adequação para uso. Líder de mercado nos segmentos onde atua, a Fischer, além de contar com ótimos produtos, proporciona um serviço de assistência técnica eficiente.

Sumário

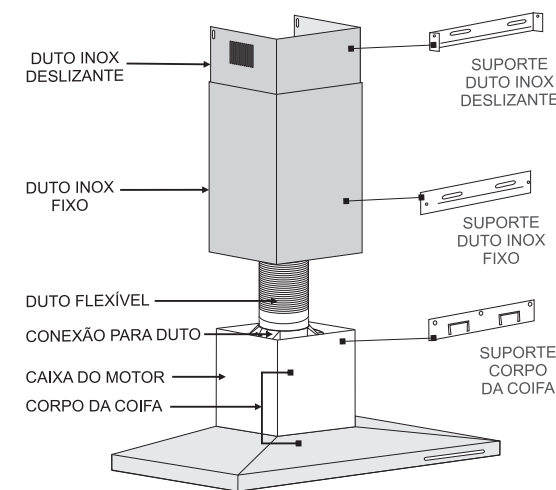
• Identificando o produto	02
• Itens que acompanham o produto	02
• Características técnicas	02
• Instruções de instalação	03
• Utilizando o produto	05
• Limpeza e manutenção	05
• Cuidados	06
• Alertas de segurança	06
• SAC	contra capa
• Garantia	contra capa

Identificando o produto



ITENS QUE ACOMPANHAM O PRODUTO:

- 01 Manual de Instruções
- 01 Rede de Postos Autorizados
- 01 Kit de fixação
- 01 Gabarito para fixação
- 01 Duto flexível para exaustão



- 01 Conexão para duto flexível
- 02 Filtros de carvão ativado
- 01 Suporte fixação para corpo da coifa
- 01 Suporte fixação para duto decorativo fixo
- 01 Suporte fixação para duto decorativo deslizante

Instruções de instalação

EMBUTIMENTO

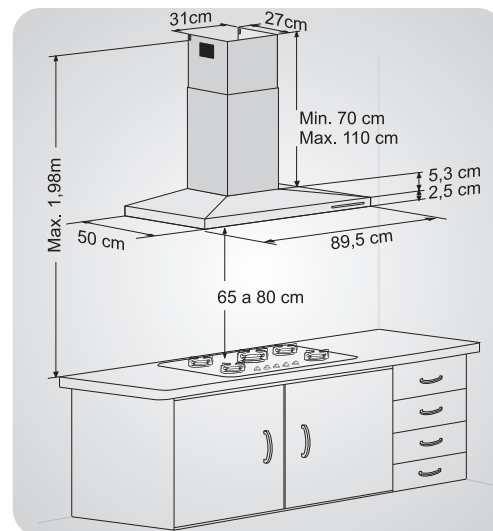
IMPORTANTE!
VERIFIQUE OS ALERTAS DE SEGURANÇA DESCRITOS NO VERSO DESTES MANUAIS.

A instalação do produto deverá ser providenciada pelo usuário através da assistência técnica credenciada, não sendo coberta pela Fischer. Qualquer dúvida quanto a instalação ou uso, solicitamos entrar em contato com nosso Serviço de Atendimento ao Consumidor: **SAC 0800 47 3535 ou 0800 729 3535.**

PRIMEIROS PASSOS

Antes de começar a instalação do produto, verificar:

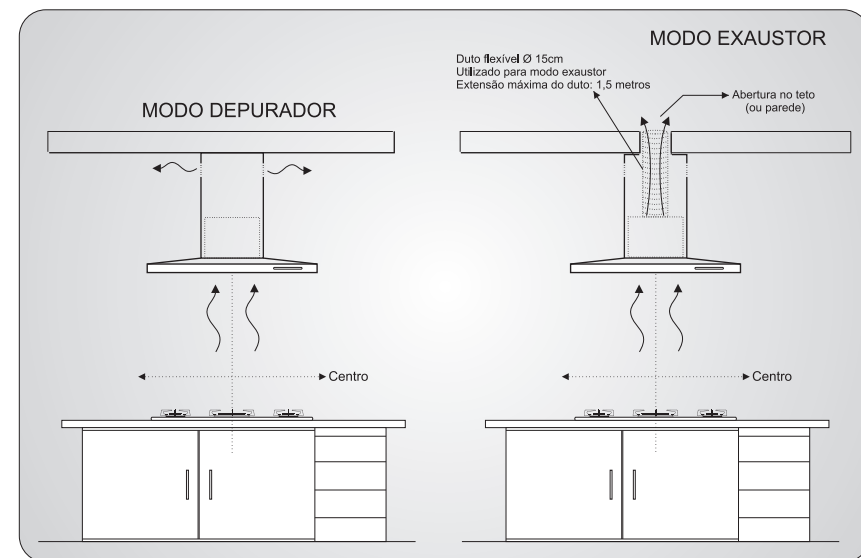
- A forma de trabalho da coifa: modo depurador (com filtro de carvão ativado), ou modo exaustor (sem filtro de carvão ativado). Para a instalação como modo exaustor, deverá ser providenciado o nicho (abertura no teto ou parede), para a passagem do duto flexível para o meio externo;
- Se o local onde será instalado o produto suporta o peso da coifa (vide características técnicas);
- Se a superfície de instalação é resistente ao calor, a manchas e impermeável;
- Se a base da coifa ficará a uma distância mínima do fogão de 65cm e máxima de 80cm, independente do modo de utilização;
- Se o local de instalação estará livre de correntes de ar que comprometem o rendimento do produto;
- Se a tensão do produto é igual a tensão da tomada elétrica na qual será ligado (tomada 10A ou superior), e se há rede de aterramento na residência.



IMPORTANTE:

Verificar a distância do fogão até o teto antes de instalar a coifa. Se a distância for superior a 1,98m, deverá ser providenciado um projeto especial de instalação, caso contrário, a coifa não chegará até o teto ou ficará acima da altura máxima em relação ao fogão (comprometendo o funcionamento). Para que a vazão seja eficiente, o duto flexível plástico não deve ultrapassar a distância de 1,5m até a área externa.

Abaixo, seguem duas **sugestões** de instalação da Coifa Fischer Steel:

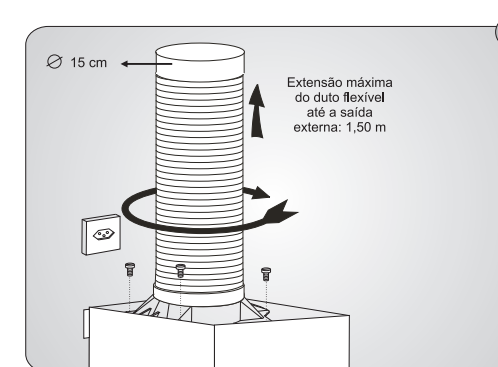


PARA TODA INSTALAÇÃO É NECESSÁRIO UTILIZAR OS DOIS DUTOS INOX.

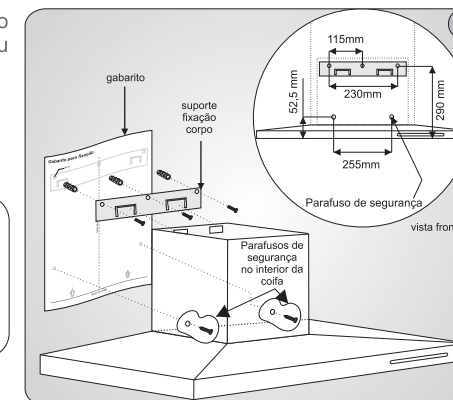
NOTA: Para fixação do produto, centralizar a coifa com o fogão. Com uma trena, achar a altura entre o fogão e a base da coifa, conforme indicado neste manual (65 a 80cm). **Verificar:** Se a distância do fogão até o teto não ultrapassa 1,98m (medida máxima para instalação) ou não é menor que 1,42m (medida mínima para instalação).

Instruções de instalação

Preparar o local a ser instalado (modo exaustor, que necessita de saída de ar, ou depurador). Vide ilustração na página 03.



A melhor eficiência da coifa se obtém utilizando-a no modo exaustor.



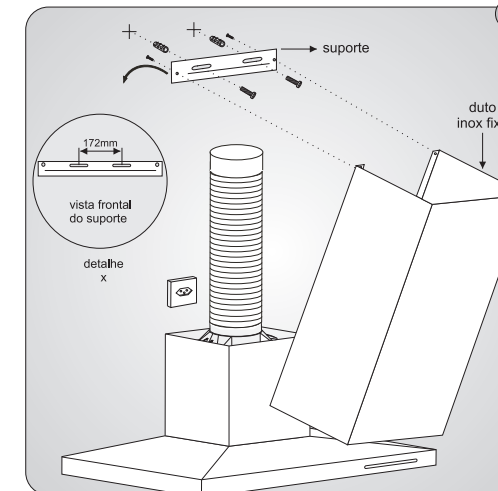
Preparar os fios para conectar o produto na rede elétrica. Os fios e tomada desta conexão deverão ficar alojados dentro dos dutos de inox da coifa. Contatar um electricista para a melhor forma de instalação elétrica do produto, lembrando que é importante que a residência possua rede de aterramento, pois o produto já sai de fábrica com plugue 3 pinos (pino terra). Recomendamos que a instalação seja feita através da Rede de Postos Autorizados Fischer.

a) Verificar o centro da coifa com o centro do fogão e a altura que o produto deverá ficar instalado, traçando uma linha (que será a linha da base da coifa). Demarcar as áreas a serem furadas com o gabarito. Fixar o suporte do corpo na parede conforme marcação, com os parafusos e buchas. Fixar as buchas dos parafusos de segurança na parede. Suspender a coifa com cuidado até encaixá-la no suporte de fixação através das aberturas na parte posterior da caixa do motor. Retirar com cuidado os filtros de alumínio e fixar os parafusos de segurança por dentro da coifa. A utilização dos parafusos de segurança é importante para a perfeita estabilização da coifa.

b) Fixar a conexão para o duto flexível com os parafusos do kit de fixação (**O DUTO É INDISPENSÁVEL NO MODO EXAUSTOR**). Encaixar o duto na conexão, de forma que fique firme.

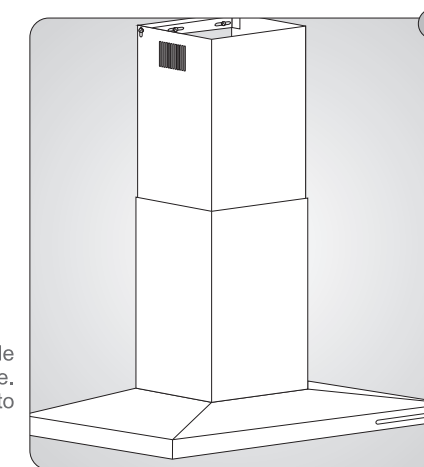
O duto flexível também pode ser utilizado no modo depurador, embora não seja necessário. Neste modo ele auxilia guiando o ar depurado até as aletas de ventilação do duto inox.

c) **Etapa 1:** fixar com os parafusos o suporte no duto inox fixo. **Etapa 2:** posicionar o duto inox em torno da caixa do motor e demarcar a área a ser furada na parede para a fixação do suporte com os parafusos e buchas (detalhe x). Fixar o suporte na parede.

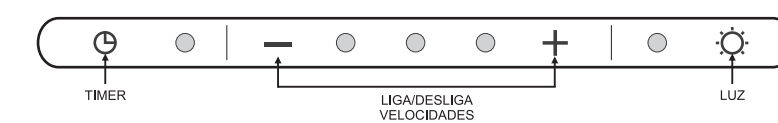


d) Conectar o produto à rede elétrica. Demarcar a área a ser furada na parede (rente ao teto ou ao móvel) para fixação do suporte do duto inox deslizante. Fixar com os parafusos e buchas. Passar o duto deslizante por dentro do duto fixo e parafusar no suporte (detalhe y).

e) Após todo procedimento, a coifa estará pronta para utilização.



Utilizando o produto



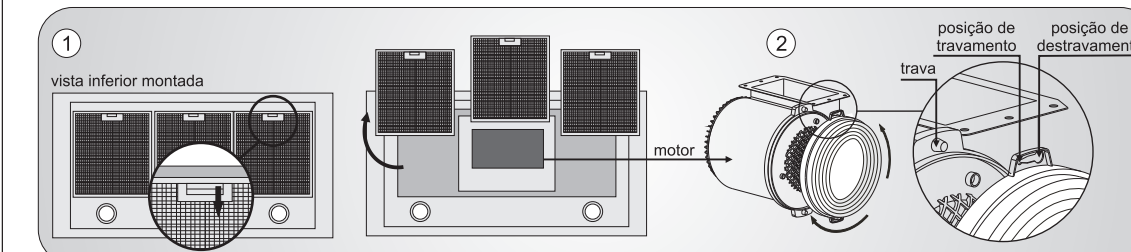
Para iniciar o processo de exaustão/depuração, pressionar o botão (+) e a coifa ligará automaticamente. Para aumentar a velocidade de sucção pressionar (+). Para reduzir a velocidade, pressionar (-). Para desligar, pressionar (-) até o painel se apagar.

A coifa possui a função timer de 5 minutos. Para ativá-la, pressionar a função. Para desativá-la, pressionar novamente. Para acender as lâmpadas, pressionar a função. Para apagá-las, pressionar novamente.

SUBSTITUIÇÃO DOS FILTROS DE CARVÃO ATIVADO

Caso optar pelo modo depurador, é necessário a utilização do filtro de carvão ativado, que irá filtrar a gordura, limpando o ar que retorna ao ambiente. Se optar pelo modo exaustor, não é necessário a utilização deste filtro. Para instalação ou substituição seguir os passos abaixo:

A MELHOR EFICIÊNCIA DA COIFA SE OBTÉM UTILIZANDO-A NO MODO EXAUSTOR.



Retirar os filtros de alumínio, com cuidado, puxando através da trava do filtro. Ao retirar os filtros de alumínio o acesso ao interior da coifa estará livre, sendo possível visualizar nas laterais do motor o encaixe para os filtros de carvão ativado.

Retirar os filtros de carvão a serem substituídos girando-os no sentido anti-horário até destravá-los. Substituir pelos novos, aproximando-os do motor e girando-os no sentido horário até travá-los.

Limpeza e manutenção

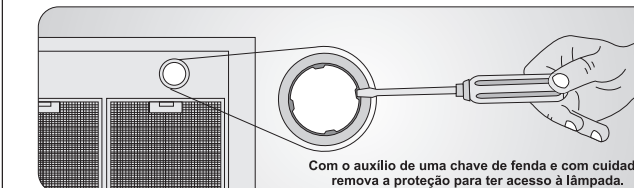
Para manter e proteger a Coifa Fischer Steel, seguir as instruções abaixo:

- Antes de efetuar qualquer operação de limpeza e manutenção, desconectar o produto da rede elétrica;
- Não utilizar produtos como álcool, querosene, gasolina, thinner, solventes, vinagre, produtos abrasivos, esponjas de aço ou objetos pontiagudos e cortantes;

- Limpar o corpo e dutos em inox com água e detergente neutro e secar imediatamente com um pano macio, ou utilizar produtos especiais para limpeza do inox; Manter as partes em inox sempre limpas e secas;
- Os filtros de alumínio deverão ser retirados e lavados pelo menos uma vez por semana ou assim que apresentarem saturação, com água quente (aprox. 60°C) e detergente neutro. Filtros com acúmulo de gordura poderão permitir a passagem da oleosidade para o ambiente, além de poder causar incêndio;
- O bom desempenho do produto depende da frequência que é feita a limpeza dos filtros de alumínio e da troca dos filtros de carvão ativado (modo depurador);
- Trocar os filtros de carvão ativado sempre que estiverem saturados. De qualquer forma, recomendamos a troca a cada seis meses;

- A substituição do cabo de alimentação deverá ser feita somente por pessoal especializado, Recomendamos que a manutenção ou conserto do produto seja feito pela Rede de Postos Autorizados Fischer. É imprescindível que as atividades sejam feitas por pessoal qualificado;
- Existe um risco de incêndio se a limpeza não for realizada em conformidade com as instruções;

SUBSTITUIÇÃO DA LÂMPADA



Desconectar a coifa da rede elétrica.

Colocar a lâmpada nova (de potência igual a indicada na tabela de características técnicas).