

Para esclarecer dúvidas e receber sugestões, a IRMÃOS FISCHER disponibiliza uma equipe altamente qualificada e treinada para atender seus consumidores.

Ligue grátis, teremos o maior prazer em atendê-lo.

Horário de Atendimento:

Segunda a quinta-feira: 07:00 às 12:00 e das 13:00 às 17:00h
Sexta-feira: 07:00 às 12:00 e das 13:00 às 15:30h

sac

Serviço de Atendimento ao Consumidor



0800 47 3535

0800 729 3535

sac@fischer.com.br

www.fischer.com.br

Garantia

A Coifa de Ilha Fischer Tradition Line 90cm Inox é garantida por doze (12) meses a contar da data de compra, sendo 3 meses de garantia legal e 9 meses de garantia contratual, desde que observadas e respeitadas as disposições legais aplicáveis, referentes aos defeitos de material ou fabricação. O conserto ou substituição de peças defeituosas durante a vigência desta garantia se dará somente nas localidades onde a **Irmãos Fischer S/A** mantém postos de serviços autorizados, a partir da apresentação da NOTA FISCAL de compra do produto. Postos de Serviços Autorizados são aqueles credenciados pela Irmãos Fischer e indicados no folheto de Rede de Postos Autorizados que acompanha seu produto, os quais estão autorizados somente a utilizar materiais e acessórios aprovados pela própria **Irmãos Fischer S/A**.

O consumidor perderá totalmente a garantia quando:

- O produto não for manuseado em condições normais (de acordo com o manual de instruções), ou não for utilizado para fins a que se destina (uso doméstico).
- O produto for violado, desmontado ou adulterado fora dos postos de serviços autorizados.
- O defeito do produto decorrer de acidentes de transporte, mal-acondicionamento, uso inadequado, agente da natureza ou maus tratos.
- Forem incorporados ao produto peças e componentes não originais ou acessórios não recomendados pela **Irmãos Fischer S/A**.
- For instalado em rede elétrica imprópria.
- Houver remoção e/ou alteração do número de série ou da plaqueta de identificação do aparelho.

Esclarecimentos:

- A garantia regulamentar oferecida por **Irmãos Fischer S/A**, pressupõe-se a produtos encaminhados/consertados pelos Postos de Serviço Credenciados.
- Para produtos de bancada e secadora:**
- Corre por conta do consumidor o transporte do produto ao referido posto e as despesas decorrentes do mesmo.
- No caso do posto credenciado oferecer atendimento a domicílio, subentende-se que se trata de serviço complementar não incluído na presente garantia, devendo a taxa da "visita" ser paga pelo consumidor.

Para produtos embutidos:

-No caso do posto credenciado oferecer atendimento a domicílio, trata-se de serviço complementar incluído na presente garantia, sendo a taxa da "visita" paga pela Irmãos Fischer S/A.

Observação:

A **Irmãos Fischer S/A** não autoriza qualquer pessoa ou entidade a assumir, por sua conta, outra responsabilidade relativa à garantia de seus produtos, além das aqui explicitadas.

A **Irmãos Fischer S/A** reserva-se o direito de alterar o produto e as especificações deste manual sem prévio aviso.



IRMÃOS FISCHER S/A INDÚSTRIA E COMÉRCIO

Rodovia Antônio Heil - km 23 - Fone (47) 3251-2000 - Fax (47) 3350-1080 . Caixa Postal 255 - CEP 88352-502 - Brusque - Santa Catarina - Brasil
fischer@fischer.com.br - http://www.fischer.com.br . CNPJ: 82.984.287/0001-04 - Inscr. Estadual: 250.176.475

VISITE NOSSO SITE E CONFIRA!

* Nossa linha completa de produtos: eletrodomésticos, bikes e construção civil.

* Receitas elaboradas pelo nosso Gourmet!



www.fischer.com.br

Cuidados

- Ler atentamente as instruções contidas neste manual antes de instalar ou utilizar seu produto Fischer;
- Este produto é para uso doméstico. A utilização para fins comerciais ou industriais não estará coberta por garantia por parte do fabricante;
- Antes de ligar a coifa, verificar se a tensão da rede é compatível com a tensão do produto, bem como se a instalação elétrica (fios, tomadas e disjuntores), comporta o mesmo (vide características técnicas);
- Nunca utilizar extensões elétricas ou benjamins e também não operar o produto com os pés descalços, para evitar risco de choque elétrico.

Alertas de segurança

- Certificar-se de que a tomada ou outro tipo de conexão em que será ligado o produto, está dimensionada para o mesmo. A tomada ou conectores e a fiação elétrica deverão suportar a corrente/ potência/ tensão informadas para o produto na tabela de características técnicas;
- Este produto prevê aterramento. Para segurança a rede da residência deverá contemplar sistema de aterramento;
- Nunca usar o neutro da rede para aterramento;
- Verificar com um electricista se há sobrecarga no circuito de força;
- A tomada ou conector em que será ligado o plugue do produto, deverá ser de fácil acesso, para possibilitar fácil desconexão para efeito de manutenção, conserto ou instalação;
- Se o produto apresentar marcas de queda ou danos na embalagem, o mesmo não deverá ser utilizado, pois pode não ser seguro para o usuário;
- A fim de atender as normas de segurança e evitar danos, somente pessoal especializado deverá realizar o conserto ou manutenção deste produto. Isto se aplica também ao cabo de alimentação. Caso este presente ou venha a apresentar defeitos, somente pessoa especializada ou o próprio fabricante deverão substituí-lo;
- Sempre remover da tomada o cabo de alimentação para manutenção do produto (sempre puxar pelo plugue, nunca pelo cabo);
- Não permitir que o cabo de alimentação toque superfícies quentes;
- Retirar cuidadosamente o filme plástico de proteção do produto;
- Não operar o produto perto ou debaixo de cortinas, materiais inflamáveis ou dentro de armários. Não apoiar objetos sobre o vidro da coifa;
- Não deixar recipientes desassistidos durante a preparação de frituras, pois o óleo pode incendiar-se quando aquecido demasiadamente, podendo danificar a coifa;
- Não flambar embaixo do depurador;
- Não compartilhar o duto exaustor da coifa com outros aparelhos que também necessitem de exaustão;
- Não deixar o produto desassistido quando em funcionamento;
- ATENÇÃO: as partes acessíveis podem ficar quentes quando usadas com os aparelhos de cozinhar;
- Este aparelho não se destina à utilização por pessoas (inclusive crianças) com capacidades física, sensoriais ou mentais reduzidas, ou por pessoas com falta de experiência e conhecimento, a menos que tenham recebido instruções referentes à utilização do aparelho ou estejam sob a supervisão de uma pessoa responsável pela sua segurança. Recomenda-se que as crianças sejam vigiadas para assegurar que elas não estejam brincando com o aparelho.
- O ambiente deve ter uma ventilação adequada quando a coifa estiver sendo usada ao mesmo tempo em que um aparelho que queima gás ou outros combustíveis.
- Os invólucros plásticos e outros materiais da embalagem do produto deverão ficar longe do alcance de crianças e animais, a fim de se evitar riscos de sufocamento ao brincar ou manusear estes resíduos;
- Durante uma descarga eletrostática (ESD), é provável que este aparelho deixe de funcionar. Caso aconteça, desligar e ligar a coifa novamente, para voltar ao funcionamento normal;
- Utilizar sempre produtos normalizados pelo INMETRO;
- A Irmãos Fischer S/A não assume qualquer responsabilidade por ações que venham resultar em danos por uso inadequado, se estas providências não forem observadas.

Anotações

Limpeza e manutenção

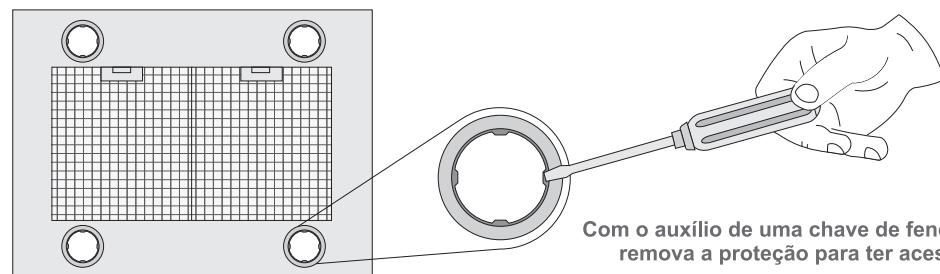
Para manter e proteger sua Coifa de Ilha Fischer Tradition Line 90cm Inox, siga as instruções abaixo:

- Antes de efetuar qualquer operação de limpeza e manutenção, desconectar o produto da rede elétrica;
- Não utilizar produtos abrasivos (saponáceos, esponjas de aço, etc.);
- Limpar a área externa com água e detergente neutro e secar com um pano macio, ou utilizar produtos especiais para limpeza do inox;
- Limpar sempre as partes em inox da coifa após o uso;
- O filtro de alumínio deverá ser desmontado e lavado pelo menos uma vez por semana com água quente e detergente neutro. Filtro com acúmulo de gordura poderá permitir a passagem da oleosidade para o ambiente;
- O bom desempenho do produto depende da frequência que é feita a limpeza do filtro de alumínio e da troca do filtro de carvão ativado (modo depurador);
- Existe um risco de incêndio se a limpeza não for realizada em conformidade com as instruções;
- Trocar o filtro de carvão ativado sempre que o mesmo estiver saturado. De qualquer forma, recomendamos a troca do mesmo a cada seis meses;
- A substituição do cabo de alimentação deverá ser feita somente por pessoal especializado. Recomendamos que a manutenção ou conserto do produto seja feito pela Rede de Postos Autorizados Fischer. É imprescindível que tais atividades sejam feitas por pessoal qualificado.

Lâmpadas

SUBSTITUIÇÃO DAS LÂMPADAS

- Antes de substituir a lâmpada assegurar-se de que a coifa está desconectada da rede elétrica;
- Trocar a lâmpada por uma nova de potência igual a indicada na tabela de características técnicas do produto. Recomendamos que a troca seja feita através da Rede de Postos Autorizados Fischer.



Com o auxílio de uma chave de fenda e com cuidado, remova a proteção para ter acesso à lâmpada.

Anotações

Coifa de Ilha Fischer Tradition Line 90cm Inox



Manual de instruções



Cód. Manual 17791 Rev.00

Parabéns

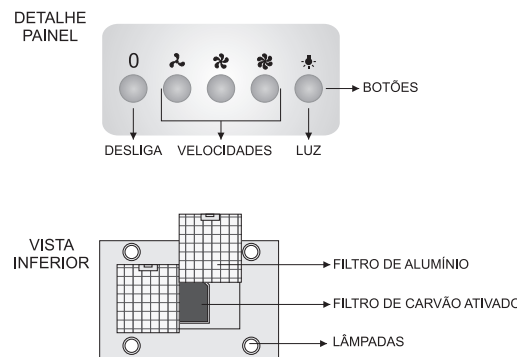
AO COMPRAR UM PRODUTO COM A MARCA FISCHER, VOCÊ FAZ A ESCOLHA CERTA!

A FISCHER, presente no mercado há mais de 45 anos, é reconhecida por seus produtos que apresentam altíssimo nível de qualidade e uma perfeita adequação para uso. Líder de mercado nos segmentos onde atua, a Fischer, além de contar com ótimos produtos, proporciona um serviço de assistência técnica eficiente.

Sumário

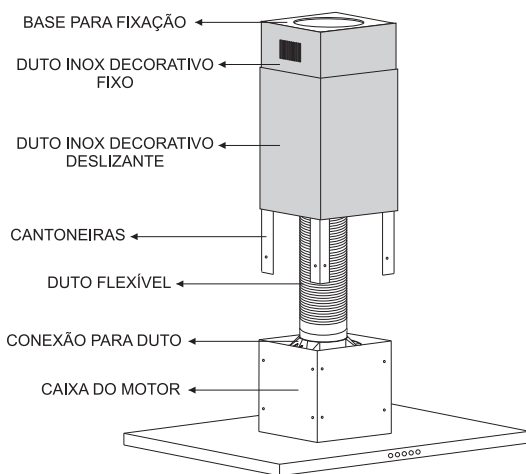
• Identificando o produto.....	02
• Itens que acompanham o produto.....	02
• Características técnicas.....	02
• Instruções de instalação.....	03
• Utilizando o produto.....	05
• Cuidados.....	06
• Alertas de segurança.....	06
• Limpeza e manutenção.....	07
• SAC.....	contra capa
• Garantia.....	contra capa

Identificando o produto



ITENS QUE ACOMPANHAM O PRODUTO:

- 01 Manual de Instruções
- 01 Rede de Postos Autorizados
- 01 Kit parafusos e buchas
- 01 Gabarito para fixação
- 01 Duto flexível para exaustão
- 01 Conexão para duto flexível
- 02 Bases para fixação
- 08 Cantoneiras para fixação
- 01 Filtro de carvão ativado



Instruções de instalação

EMBUTIMENTO

A instalação do produto deverá ser providenciada pelo usuário através da assistência técnica credenciada, não sendo coberta pela Fischer. Qualquer dúvida quanto a instalação ou uso, solicitamos entrar em contato com nosso Serviço de Atendimento ao Consumidor: **SAC 0800 47 3535 ou 0800 729 3535.**

PRIMEIROS PASSOS

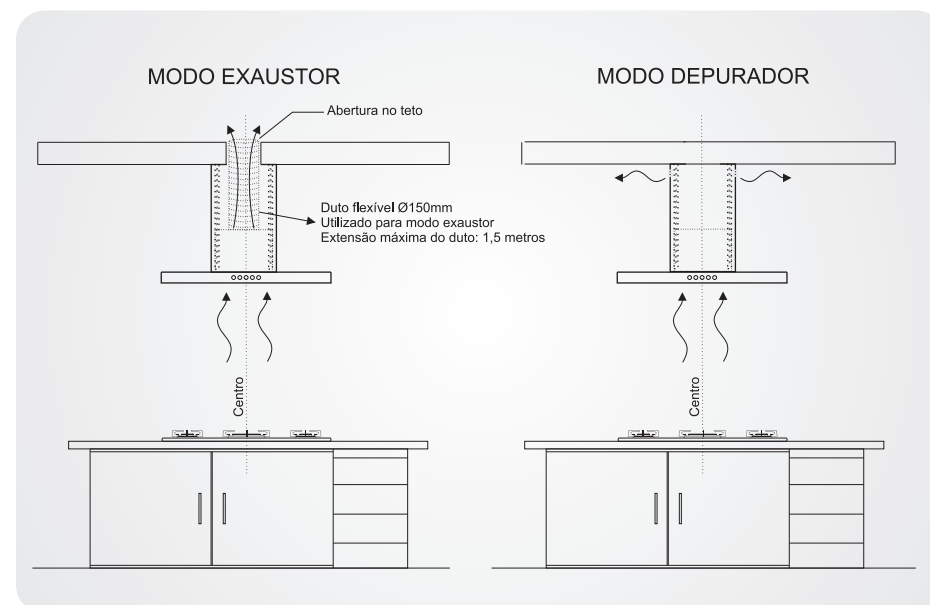
Antes de começar a instalação do produto, verificar:

- A forma de trabalho da coifa: modo depurador (com filtro de carvão ativado), ou modo exaustor (sem filtro de carvão ativado).
- Para a instalação como modo exaustor, deverá ser providenciado o nicho (abertura no teto ou parede), para a passagem do duto flexível para o meio externo;
- Se o teto onde será instalado o produto suporta um peso mínimo de 35kg;
- Se a superfície de instalação é resistente ao calor, a manchas e impermeável;
- Se a base da coifa ficará a uma distância mínima do fogão de 65cm e máxima de 80cm, independente do modo de utilização;
- Se o local de instalação estará livre de correntes de ar que comprometem o rendimento do produto;
- Se a tensão do produto é igual a tensão da tomada elétrica na qual será ligado e se a rede está aterrada.

IMPORTANTE:

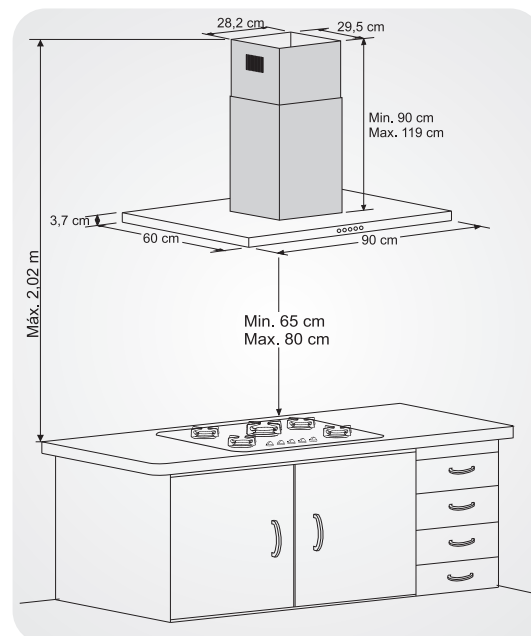
Verificar a distância do fogão até o teto antes de instalar a coifa. Se a distância for superior a 2,02m, deverá ser providenciado um projeto especial de instalação, caso contrário, a coifa não chegará até o teto ou ficará acima da altura máxima em relação ao fogão. Para que a vazão seja eficiente, o duto flexível plástico não deve ultrapassar a distância de 1,5m até a área externa.

Abaixo, seguem duas sugestões de instalação da Coifa de Ilha Fischer Tradition Line 90cm Inox:

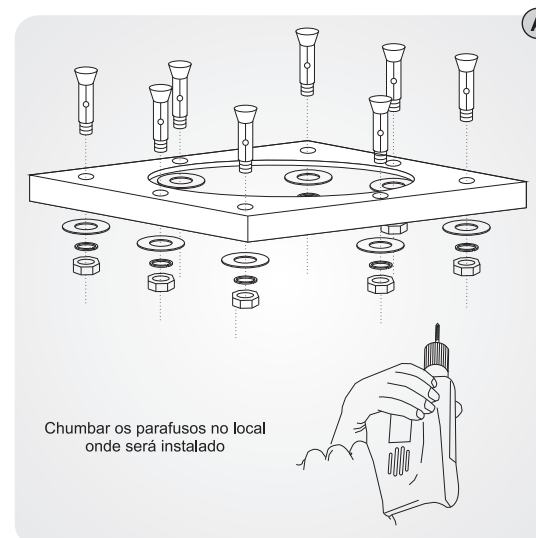


NOTA: Para fixação do produto, centralizar a linha de centro da coifa com o centro do fogão. Com uma trena, achar a altura entre o fogão e a base da coifa, conforme indicado neste manual (65 a 80 cm). Utilizar o gabarito de fixação e com um lápis marcar a posição dos furos para fixação da coifa. Verificar se a altura da coifa até o teto não é superior a altura máxima do duto de inox (vide desenho acima).

IMPORTANTE! VERIFIQUE OS ALERTAS DE SEGURANÇA DESCRITOS NO VERSO DESTA MANUAL

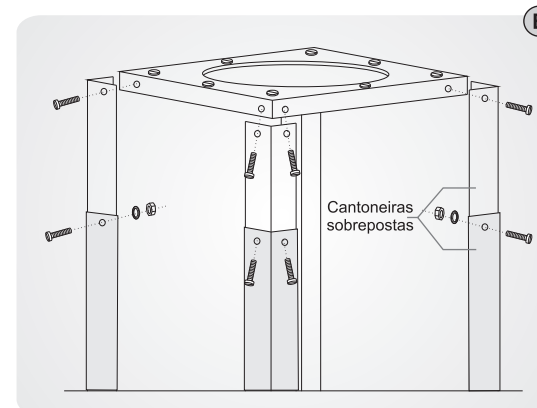


Instruções de instalação



a) Preparar o local a ser instalado (modo exaustor, que necessita de saída de ar, ou depurador). Vide ilustração pág.04.

Preparar os fios para conectar o produto na rede elétrica. Os fios desta conexão deverão ficar alojados dentro dos dutos de inox da coifa. Contatar um electricista para a melhor forma de instalação elétrica do produto. Recomendamos que a instalação seja feita através da Rede de Postos Autorizados Fischer.

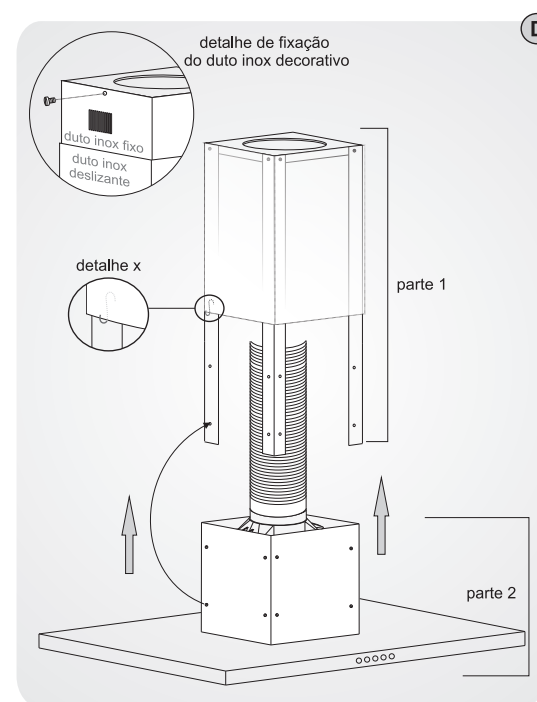


b) Fixar as cantoneiras na base de fixação, utilizando os parafusos e porcas do kit de fixação. Cada cantoneira deve ser fixada com dois parafusos, arruela e porca. Ajustar a altura da coifa conforme a necessidade, utilizando as cantoneiras sobrepostas, parafusando-as. A base de fixação sobressalente poderá ser utilizada em situações de instalação com forro em gesso, sendo fixada nas cantoneiras logo abaixo a linha do forro, facilitando a instalação do duto de inox fixo.

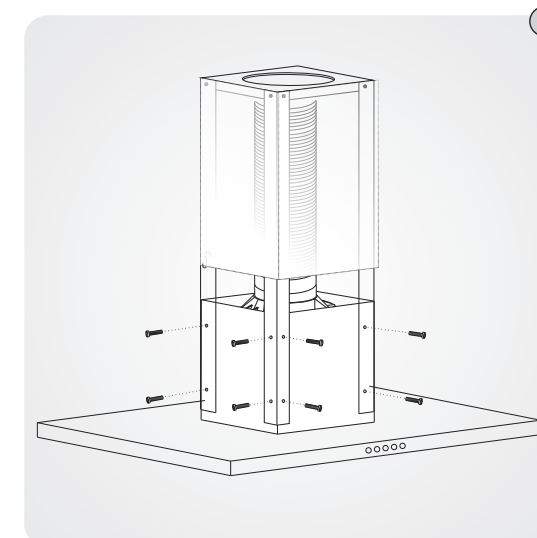


c) Fixar a conexão para o duto flexível com os parafusos e encaixar o duto flexível (no modo exaustor).

d) Encaixar os 2 dutos decorativos de inox nas cantoneiras montadas, fixando o duto inox fixo (com parafusos) e mantendo preso o duto inox deslizante através da presilha do kit de fixação (detalhe x). Suspender a base da coifa (parte2), até que os furos das cantoneiras (parte 1) e da base da coifa se encontrem.



Instruções de instalação

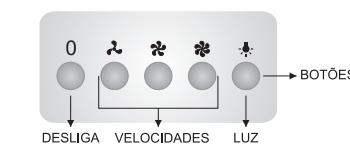


e) Prender as cantoneiras à base da coifa utilizando os parafusos e arruelas do kit de fixação. Será necessário o trabalho de duas pessoas para a união das duas partes.

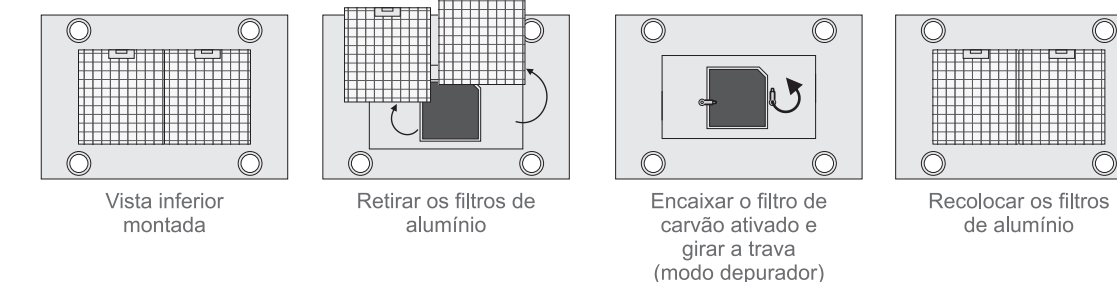
Utilizando o produto

Para iniciar o processo de exaustão/depuração, basta pressionar o botão correspondente a velocidade desejada, a coifa ligará automaticamente. Para desligar pressionar o botão 0.

- 0 Desliga Velocidade
- 1 Liga - Velocidade 1
- 2 Liga - Velocidade 2
- 3 Liga - Velocidade 3
- Liga/ Desliga - Acendimento das Lâmpadas



Para a opção de utilização como modo depurador, é necessário a utilização do filtro de carvão ativado, que irá filtrar a gordura, limpando o ar que retorna ao ambiente. Se for utilizar como modo exaustor, não é necessário a utilização deste filtro. Para o encaixe do filtro de carvão, basta desencaixar os filtros de alumínio, encaixar o filtro de carvão ativado e girar a trava. Após, recolocar os filtros de alumínio.



Características técnicas

	Coifa Ilha Tradition Line 90cm Inox 127V	Coifa Ilha Tradition Line 90cm Inox 220V
Código	17789-19175	17789-19176
Potência Total	295 W	270 W
Frequência	60 Hz	60 Hz
Vazão	700 m³/h (saída livre)	700 m³/h (saída livre)
Pressão	528 Pa	490 Pa
Corrente	2,32 A	1,22 A
Consumo	0,29 kWh	0,27 kWh
Nº de velocidades	3	3
Nível de ruído	61 dBA	61 dBA
Acabamento	Aço Inox	Aço Inox
Lâmpadas	4 de 20 W	4 de 20 W
Função exaustor	SIM	SIM
Função depurador	SIM	SIM
Dimensões ext. da embalagem	(AxLxP) 665 x 960 x 455 mm	(AxLxP) 665 x 960 x 455 mm
Dimensões ext. do produto (mínima)	(AxLxP) 937 x 900 x 600 mm	(AxLxP) 937 x 900 x 600 mm
Peso do produto	25,80 kg	25,80 kg
Peso do produto embalado	29,30 kg	29,30 kg