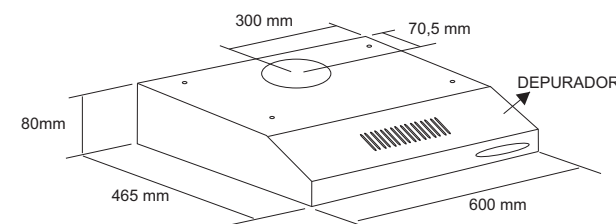
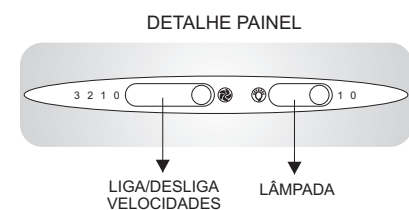
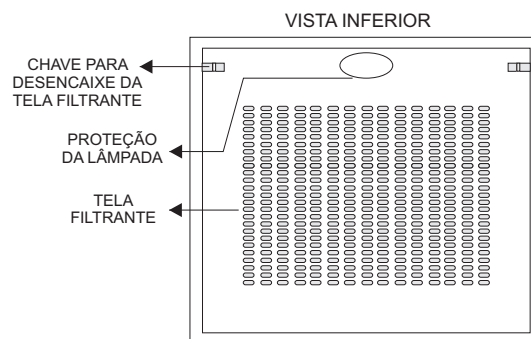




## Identificando o produto



- ACOMPANHAM O PRODUTO:
- 01 manual de instruções
  - 01 rede de postos autorizados
  - 01 kit de parafusos, arruelas, porcas e buchas
  - 01 conexão para duto



- 01 tampa
- 01 gabarito para fixação
- 02 filtros de tecido sintético

## Instruções de instalação

### IMPORTANTE! VERIFIQUE OS ALERTAS DE SEGURANÇA DESCRITOS NO VERSO DESTES MANUAIS

A instalação do produto deverá ser providenciada pelo usuário através da Rede de Postos Autorizados Fischer, sendo que a mesma corre por conta do consumidor. Qualquer dúvida quanto a instalação ou uso, solicitamos entrar em contato com nosso Serviço de Atendimento ao Consumidor: SAC 0800 47 3535 ou 0800 729 3535.

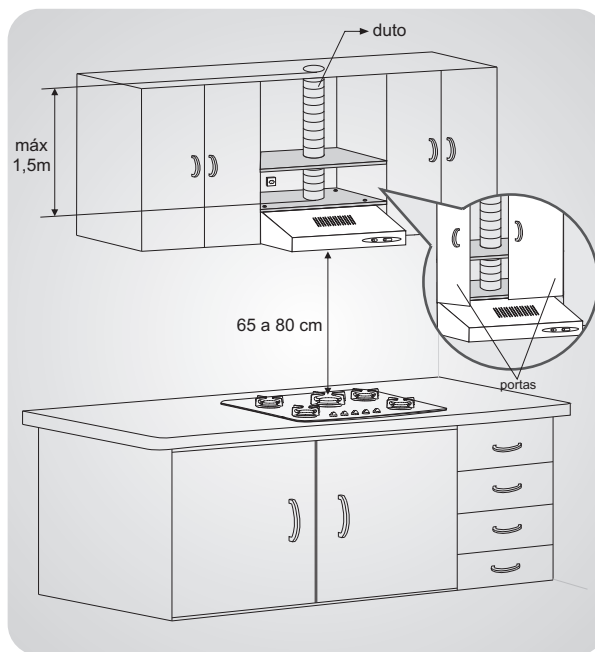
### PRIMEIROS PASSOS

Antes de começar a instalação, verificar:

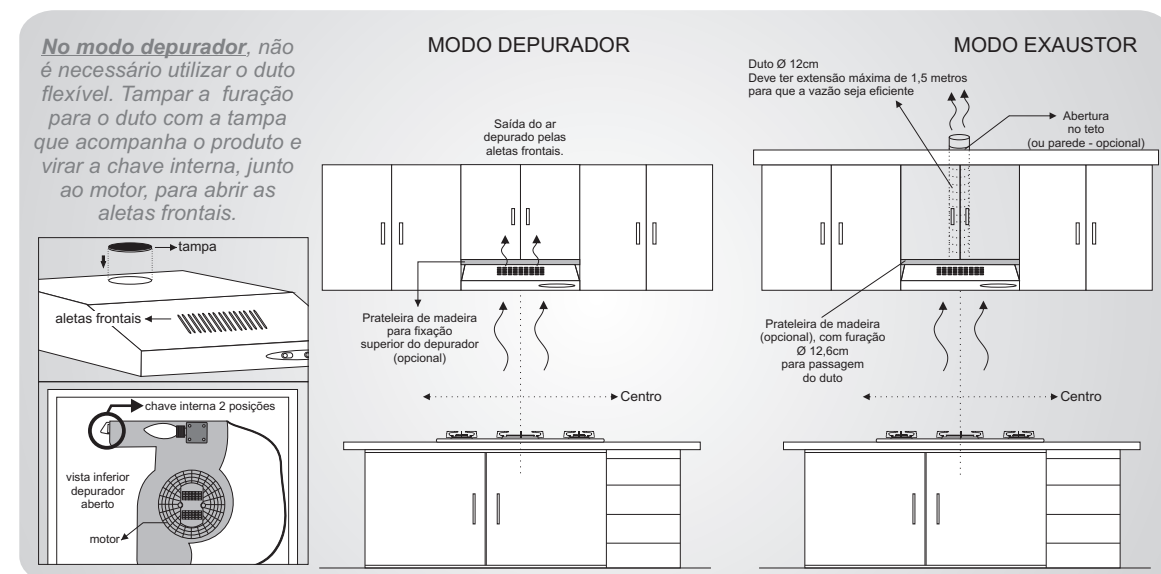
- A forma de trabalho do produto: modo depurador (sem duto flexível), ou modo exaustor (com duto flexível). Para a instalação como modo exaustor, deverá ser providenciado o nicho (abertura no teto ou parede), para a passagem do duto flexível para a área externa;
- Se o local onde será instalado o produto suporta um peso mínimo de 5kg;
- Se a superfície de instalação é resistente ao calor, a manchas e impermeável;
- Se a base do depurador ficará a uma distância mínima de 65cm e máxima de 80cm do fogão, independente do modo de utilização;
- Se o local de instalação estará livre de correntes de ar que comprometem o rendimento do produto;
- Se a tensão do produto é igual a tensão da tomada elétrica na qual será ligado e se a rede está aterrada

### IMPORTANTE:

O duto flexível (metálico ou plástico), não deve ultrapassar 1,5m até a saída externa, para que a vazão seja eficiente. O duto indicado nas ilustrações não acompanha o produto, mas pode ser adquirido em lojas especializadas.



Abaixo, seguem duas sugestões de instalação do Depurador Power Fischer:



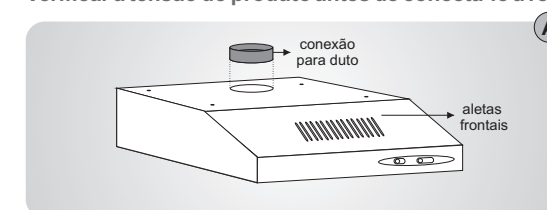
NOTA: Para fixação, centralizar o depurador ao fogão. Com uma trena, achar a altura entre o fogão e a base do depurador, conforme indicado neste manual (65 a 80 cm). O duto não deve ultrapassar 1,5 metros até a saída externa, para que a vazão de ar seja eficiente.

## Instruções de instalação

A sequência de instalação a seguir demonstra todas as etapas possíveis de montagem e fixação do depurador Fischer Power. Dependendo do projeto da cozinha do usuário, ou do modo de utilização (exaustor ou depurador), algumas instruções poderão ser descartadas.

Preparar os fios para conectar o depurador na rede elétrica. Contatar um eletricista para a melhor forma de instalação elétrica do produto (tomada e fiação). Recomendamos que a instalação seja feita através da Rede de Postos Autorizados Fischer, sendo atividade que corre por conta do consumidor. Na figura "D" segue exemplo da posição de instalação da tomada.

Verificar a tensão do produto antes de conectá-lo à rede elétrica.

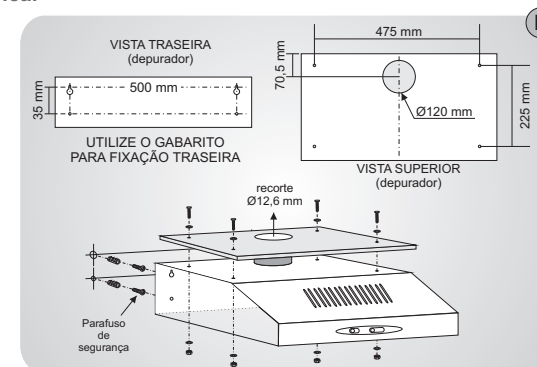


A) Encaixar a conexão para duto no depurador (MODO EXAUSTOR). Caso opte pelo modo depurador, utilizar a tampa plástica que acompanha o produto, para tampar a furação.

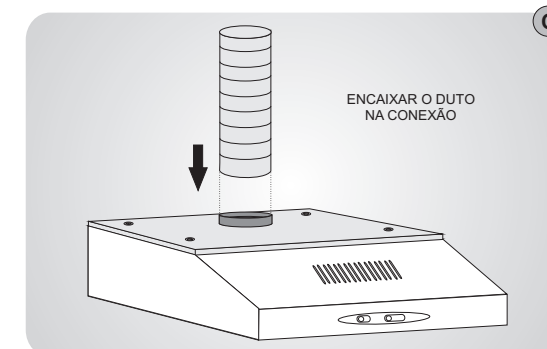
### Dois detalhes são importantes:

MODO EXAUSTOR: encaixar a conexão para o duto e posicionar a chave interna (vide desenho pág 03), para fechar as aletas frontais.

MODO DEPURADOR: encaixar a tampa (ao invés da conexão), e posicionar a chave interna para abrir as aletas frontais de ventilação (permitindo a passagem do ar depurado).



B) Fixar o depurador na prateleira com os parafusos e arruelas do kit de fixação. O DEPURADOR TAMBÉM PODE SER FIXADO SOMENTE PELO FUNDO (parte traseira), utilizando parafusos e buchas do kit de fixação e o gabarito que acompanha o produto.



C) Encaixar o duto flexível na conexão após a fixação na prateleira (MODO EXAUSTOR). Na instalação do duto, o mesmo não deve ultrapassar 1,5 metros até a saída externa, para que o produto não perca eficiência de vazão.

IMPORTANTE: este duto (plástico ou metálico), não acompanha o produto, mas pode ser adquirido em lojas especializadas.

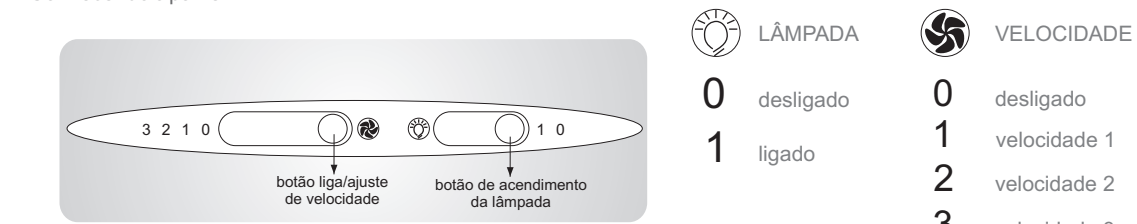
D) O desenho da vista lateral mostra o depurador devidamente fixado pela parte traseira e superior (opcional). Há duas opções de saída de ar para produto: furação no teto ou parede (exaustor), que necessita do duto flexível, ou modo depurador, sem o duto, com o ar saindo pelas aletas frontais.

## Utilizando o produto

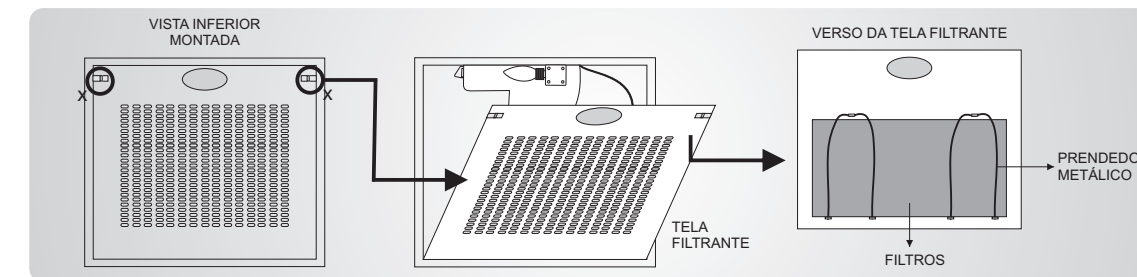
Antes de começar a utilizar o Depurador Power Fischer, certificar-se de que todas as condições de instalação prescritas nas páginas anteriores tenham sido cumpridas.

Para iniciar o processo de exaustão/depuração, basta selecionar a velocidade desejada e o depurador ligará automaticamente. Quando quiser desligá-lo, posicionar o botão em "0".

Recomendamos ligar o depurador 10 minutos antes de iniciar o cozimento de algum alimento, e desligar 15 minutos após o término, para eliminar completamente os vapores e odores. Conhecendo o painel:



Independente do modo de utilização do produto, o filtro que o acompanha deve ser utilizado. Para proceder com a troca do filtro, basta desencaixar a tela filtrante, através das presilhas (x). Retirar o filtro que se encontra no verso dessa tela, pressionando para baixo e para cima os prendedores metálicos. Para reencaixar, fazer a operação inversa.



## Limpeza e manutenção

Para manter e proteger o Depurador Fischer Power, seguir as instruções abaixo:

- Antes de efetuar qualquer operação de limpeza e manutenção, desconectar o produto da rede elétrica e verificar se o interruptor se encontra na posição "0" (desligado);
- Não utilizar produtos abrasivos (saponáceos, esponjas de aço, etc.);
- Limpar a área externa com esponja macia ou pano umedecido em detergente neutro;
- A chapa metálica inferior deverá ser limpa uma vez por semana com pano macio, água quente e detergente neutro;
- O bom desempenho do produto depende da frequência que é feita sua limpeza e da troca do filtro de tecido sintético; Filtro com acúmulo de gordura poderá permitir a passagem da oleosidade para o ambiente;
- Trocar o filtro sempre que o mesmo estiver saturado. De qualquer forma, recomendamos a troca mensal; O FILTRO NÃO É LAVÁVEL.
- Existe um risco de incêndio se a limpeza não for realizada em conformidade com as instruções;
- A substituição do cabo de alimentação deverá ser feita somente por pessoal especializado. Recomendamos que a manutenção ou conserto do produto seja feito pela Rede de Postos Autorizados Fischer. É imprescindível que tais atividades sejam feitas por pessoal qualificado.

### SUBSTITUIÇÃO DA LÂMPADA

Antes de substituir a lâmpada, assegurar-se de que o produto está desconectado da rede elétrica;

Trocar a lâmpada por uma nova de potência igual a indicada na tabela de características técnicas do produto. Recomendamos que a troca seja feita através da Rede de Postos Autorizados Fischer.

Para ter acesso às lâmpadas basta abrir a tela filtrante.

