

Para esclarecer dúvidas e receber sugestões, a IRMÃOS FISCHER disponibiliza uma equipe altamente qualificada e treinada para atender seus consumidores.

Ligue grátis, teremos o maior prazer em atendê-lo.

Horário de Atendimento:

Segunda a quinta-feira: 07:00 às 12:00 e das 13:00 às 17:00h
Sexta-feira: 07:00 às 12:00 e das 13:00 às 15:30h

sac

Serviço de Atendimento ao Consumidor



0800 47 3535

0800 729 3535

sac@fischer.com.br

www.fischer.com.br

Garantia

O Depurador Fischer Power Steel é garantido por doze (12) meses a contar da data de compra, sendo 3 meses de garantia legal e 9 meses de garantia contratual, desde que observadas e respeitadas as disposições legais aplicáveis, referentes aos defeitos de material ou fabricação. O conserto ou substituição de peças defeituosas durante a vigência desta garantia se dará somente nas localidades onde a **Irmãos Fischer S/A** mantém postos de serviços autorizados, a partir da apresentação da NOTA FISCAL de compra do produto. Postos de Serviços Autorizados são aqueles credenciados pela Irmãos Fischer e indicados no folheto de Rede de Postos Autorizados que acompanha seu produto, os quais estão autorizados somente a utilizar materiais e acessórios aprovados pela própria **Irmãos Fischer S/A**.

O consumidor perderá totalmente a garantia quando:

- O produto não for manuseado em condições normais (de acordo com o manual de instruções), ou não for utilizado para fins a que se destina (uso doméstico).
- O produto for violado, desmontado ou adulterado fora dos postos de serviços autorizados.
- O defeito do produto decorrer de acidentes de transporte, mal-acondicionamento, uso inadequado, agente da natureza ou maus tratos.
- Forem incorporados ao produto peças e componentes não originais ou acessórios não recomendados pela **Irmãos Fischer S/A**.
- For instalado em rede elétrica imprópria.
- Houver remoção e/ou alteração do número de série ou da plaqueta de identificação do aparelho.

Esclarecimentos:

- A garantia regulamentar oferecida por **Irmãos Fischer S/A**, pressupõe-se a produtos encaminhados/consertados pelos Postos de Serviço Credenciados.

Para produtos de bancada e secadora:

- Corre por conta do consumidor o transporte do produto ao referido posto e as despesas decorrentes do mesmo.

- No caso do posto credenciado oferecer atendimento a domicílio, subentende-se que se trata de serviço complementar não incluído na presente garantia, devendo a taxa da "visita" ser paga pelo consumidor.

Para produtos embutidos:

- No caso do posto credenciado oferecer atendimento a domicílio, trata-se de serviço complementar incluído na presente garantia, sendo a taxa da "visita" paga pela Irmãos Fischer S/A.

Observação:

A **Irmãos Fischer S/A** não autoriza qualquer pessoa ou entidade a assumir, por sua conta, outra responsabilidade relativa à garantia de seus produtos, além das aqui explicitadas.

A **Irmãos Fischer S/A** reserva-se o direito de alterar o produto e as especificações deste manual sem prévio aviso.



IRMÃOS FISCHER S/A INDÚSTRIA E COMÉRCIO

Rodovia Antônio Heil - km 23 - Fone (47) 3251-2000 - Fax (47) 3350-1080 - Caixa Postal 255 - CEP 88352-502 - Brusque - Santa Catarina - Brasil
fischer@fischer.com.br - http://www.fischer.com.br - CNPJ: 82.984.287/0001-04 - Inscr. Estadual: 250.176.475



VISITE NOSSO SITE E CONFIRA!

* Nossa linha completa de produtos:
eletrodomésticos, bikes e construção civil.

* Receitas elaboradas pelo nosso Gourmet!

www.fischer.com.br

Cuidados

- Ler atentamente as instruções contidas neste manual antes de instalar ou utilizar seu produto Fischer;
- Este produto é para uso doméstico. A utilização para fins comerciais ou industriais não estará coberta por garantia por parte do fabricante;
- Antes de ligar o depurador, verificar se a tensão da rede é compatível com a tensão do produto, bem como se a instalação elétrica (fios, tomadas e disjuntores), comporta o mesmo (vide características técnicas);
- Nunca utilizar extensões elétricas ou benjamins ("T") e também não operar o produto com os pés descalços, para evitar risco de choque elétrico.

Alertas de segurança

- Certificar-se de que a tomada ou outro tipo de conexão em que será ligado o produto, está dimensionada para o mesmo. A tomada ou conectores e a fiação elétrica deverão suportar a corrente/ potência/ tensão informadas para o produto na tabela de características técnicas;
- Este produto prevê aterramento. Para segurança a rede da residência deverá contemplar sistema de aterramento;
- Nunca usar o neutro da rede para aterramento;
- Verificar com um eletricista se há sobrecarga no circuito de força;
- A tomada ou conector em que será ligado o plugue do produto, deverá ser de fácil acesso, para possibilitar fácil desconexão para efeito de manutenção, conserto ou instalação;
- Se o produto apresentar marcas de queda ou danos na embalagem, o mesmo não deverá ser utilizado, pois pode não ser seguro para o usuário;
- A fim de atender as normas de segurança e evitar danos, somente pessoal especializado deverá realizar o conserto ou manutenção deste produto. Isto se aplica também ao cabo de alimentação. Caso este apresente ou venha a apresentar defeitos ou danos, somente pessoa especializada ou o próprio fabricante deverão substituí-lo;
- Sempre remover da tomada o cabo de alimentação para manutenção do produto (sempre puxar pelo plugue, nunca pelo cabo);
- Não permitir que o cabo de alimentação toque superfícies quentes;
- Não operar o produto perto ou debaixo de cortinas, materiais inflamáveis ou dentro de armários. Não apoiar objetos sobre o depurador;
- Não deixar recipientes desassistidos durante a preparação de frituras, pois o óleo pode incendiar-se quando aquecido demasiadamente, podendo danificar o depurador;
- Não flambar embaixo do depurador;
- ATENÇÃO: as partes acessíveis podem ficar quentes quando usadas com os aparelhos de cozinhar;
- Não compartilhar o duto exaustor do depurador com outros aparelhos que também necessitem de exaustão;
- Não deixar o produto desassistido quando em funcionamento;
- Este aparelho não se destina à utilização por pessoas (inclusive crianças) com capacidades física, sensoriais ou mentais reduzidas, ou por pessoas com falta de experiência e conhecimento, a menos que tenham recebido instruções referentes à utilização do aparelho ou estejam sob a supervisão de uma pessoa responsável pela sua segurança. Recomenda-se que as crianças sejam vigiadas para assegurar que elas não estejam brincando com o aparelho.
- Os invólucros plásticos e outros materiais da embalagem do produto deverão ficar longe do alcance de crianças e animais, a fim de se evitar riscos de sufocamento;
- Durante uma descarga eletrostática (ESD), é provável que este aparelho deixe de funcionar. Caso aconteça, desligar e ligar o depurador, para voltar ao funcionamento normal;
- Utilizar sempre produtos normalizados pelo INMETRO;
- A Irmãos Fischer S/A não assume qualquer responsabilidade por ações que venham resultar em danos por uso inadequado, se estas providências não forem observadas.

Anotações

Depurador de Ambiente 60cm FISCHER POWER STEEL



Manual de instruções



Cód. Manual 16736 Rev.01

Parabéns

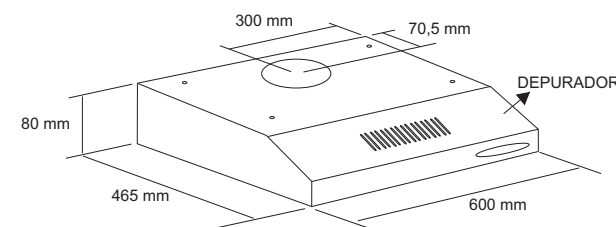
AO COMPRAR UM PRODUTO
COM A MARCA FISCHER,
VOCÊ FAZ A ESCOLHA CERTA!

A FISCHER, presente no mercado há mais de 40 anos, é reconhecida por seus produtos que apresentam altíssimo nível de qualidade e uma perfeita adequação para uso. Líder de mercado nos segmentos onde atua, a Fischer, além de contar com ótimos produtos, proporciona um serviço de assistência técnica eficiente.

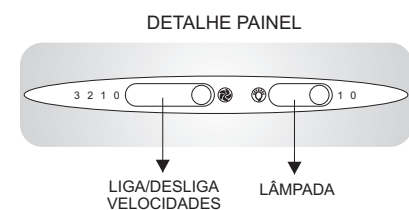
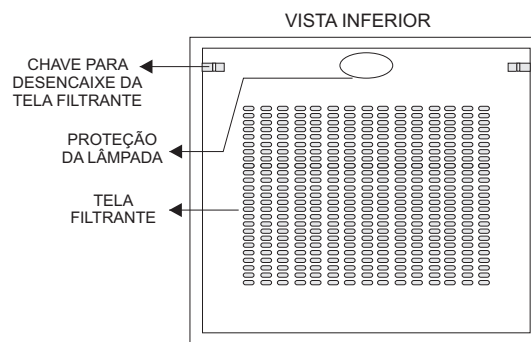
Sumário

• Identificando o produto.....	02
• Itens que acompanham o produto.....	02
• Características técnicas	02
• Instruções de instalação.....	03
• Utilizando o produto.....	05
• Limpeza e manutenção	05
• Cuidados	06
• Alertas de segurança.....	06
• SAC	contra capa
• Garantia	contra capa

Identificando o produto



- ACOMPANHAM O PRODUTO:
- 01 manual de instruções
 - 01 rede de postos autorizados
 - 01 kit de parafusos, arruelas, porcas e buchas
 - 01 conexão para duto



- 01 tampa
- 01 gabarito para fixação
- 02 filtros de tecido sintético

Instruções de instalação

IMPORTANTE! VERIFIQUE OS ALERTAS DE SEGURANÇA DESCRITOS NO VERSO DESTES MANUAIS

A instalação do produto deverá ser providenciada pelo usuário através da Rede de Postos Autorizados Fischer, sendo que a mesma corre por conta do consumidor. Qualquer dúvida quanto a instalação ou uso, solicitamos entrar em contato com nosso Serviço de Atendimento ao Consumidor: SAC 0800 47 3535 ou 0800 729 3535.

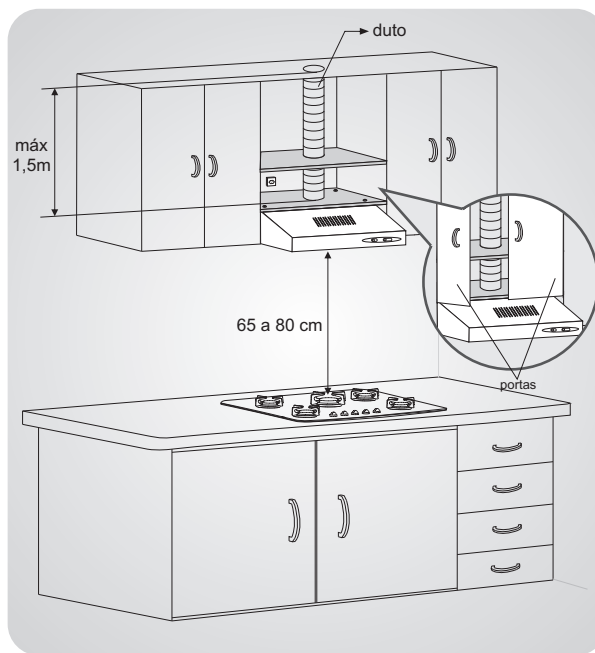
PRIMEIROS PASSOS

Antes de começar a instalação, verificar:

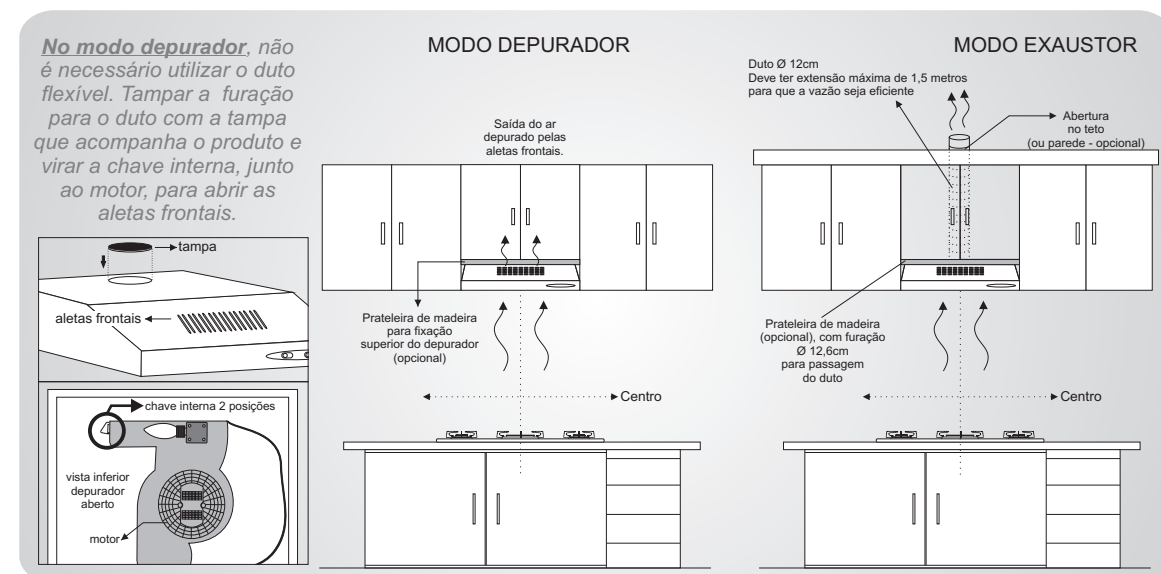
- A forma de trabalho do produto: modo depurador (sem duto flexível), ou modo exaustor (com duto flexível). Para a instalação como modo exaustor, deverá ser providenciado o nicho (abertura no teto ou parede), para a passagem do duto flexível para a área externa;
- Se o local onde será instalado o produto suporta um peso mínimo de 5kg;
- Se a superfície de instalação é resistente ao calor, a manchas e impermeável;
- Se a base do depurador ficará a uma distância mínima de 65cm e máxima de 80cm do fogão, independente do modo de utilização;
- Se o local de instalação estará livre de correntes de ar que comprometem o rendimento do produto;
- Se a tensão do produto é igual a tensão da tomada elétrica na qual será ligado e se a rede está aterrada

IMPORTANTE:

O duto flexível (metálico ou plástico), não deve ultrapassar 1,5m até a saída externa, para que a vazão seja eficiente. O duto indicado nas ilustrações não acompanha o produto, mas pode ser adquirido em lojas especializadas.



Abaixo, seguem duas sugestões de instalação do Depurador Power Fischer:



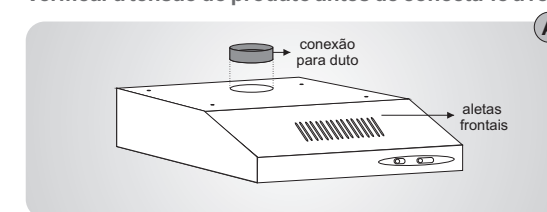
NOTA: Para fixação, centralizar o depurador ao fogão. Com uma trena, achar a altura entre o fogão e a base do depurador, conforme indicado neste manual (65 a 80 cm). O duto não deve ultrapassar 1,5 metros até a saída externa, para que a vazão de ar seja eficiente.

Instruções de instalação

A sequência de instalação a seguir demonstra todas as etapas possíveis de montagem e fixação do depurador Fischer Power Steel. Dependendo do projeto da cozinha do usuário, ou do modo de utilização (exaustor ou depurador), algumas instruções poderão ser descartadas.

Preparar os fios para conectar o depurador na rede elétrica. Contatar um electricista para a melhor forma de instalação elétrica do produto (tomada e fiação). Recomendamos que a instalação seja feita através da Rede de Postos Autorizados Fischer, sendo atividade que corre por conta do consumidor. Na figura "D" segue exemplo da posição de instalação da tomada.

Verificar a tensão do produto antes de conectá-lo à rede elétrica.

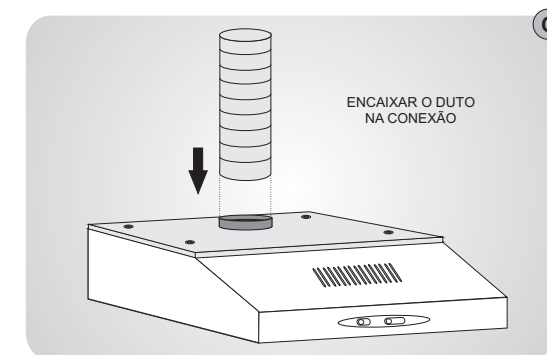


A) Encaixar a conexão para duto no depurador (MODO EXAUSTOR). Caso opte pelo modo depurador, utilizar a tampa plástica que acompanha o produto, para tampar a furação.

Dois detalhes são importantes:

MODO EXAUSTOR: encaixar a conexão para o duto e posicionar a chave interna (vide desenho pág 03), para fechar as aletas frontais.

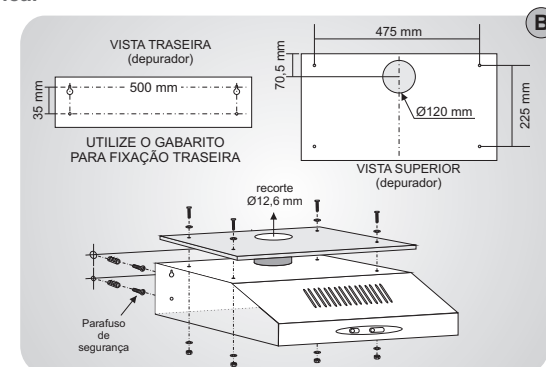
MODO DEPURADOR: encaixar a tampa (ao invés da conexão), e posicionar a chave interna para abrir as aletas frontais de ventilação (permitindo a passagem do ar depurado).



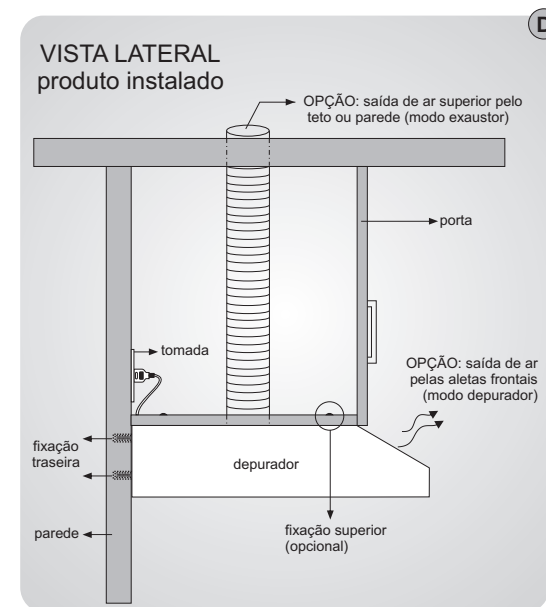
C) Encaixar o duto flexível na conexão após a fixação na prateleira (MODO EXAUSTOR). Na instalação do duto, o mesmo não deve ultrapassar 1,5 metros até a saída externa, para que o produto não perca eficiência de vazão.

IMPORTANTE: este duto (plástico ou metálico), não acompanha o produto, mas pode ser adquirido em lojas especializadas.

D) O desenho da vista lateral mostra o depurador devidamente fixado pela parte traseira e superior (opcional). Há duas opções de saída de ar para produto: furação no teto ou parede (exaustor), que necessita do duto flexível, ou modo depurador, sem o duto, com o ar saindo pelas aletas frontais.



B) Fixar o depurador na prateleira com os parafusos e arruelas do kit de fixação. O DEPURADOR TAMBÉM PODE SER FIXADO SOMENTE PELO FUNDO (parte traseira), utilizando parafusos e buchas do kit de fixação e o gabarito que acompanha o produto.

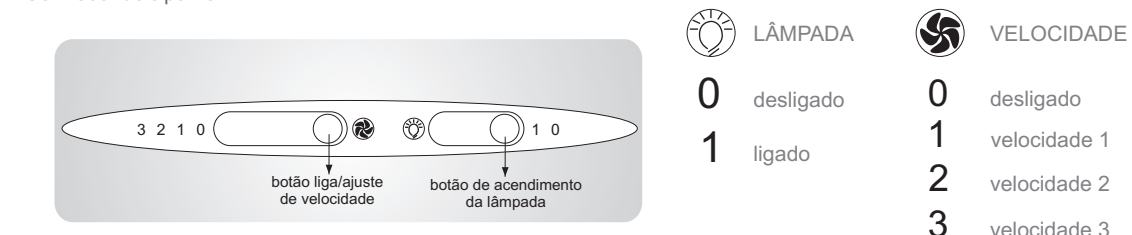


Utilizando o produto

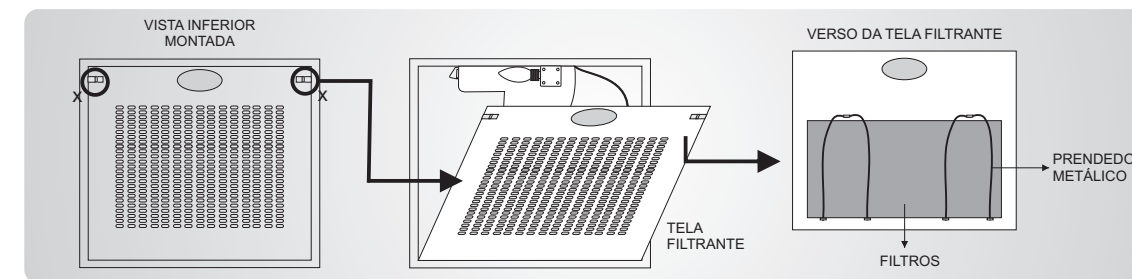
Antes de começar a utilizar o Depurador Fischer Power Steel, certificar-se de que todas as condições de instalação prescritas nas páginas anteriores tenham sido cumpridas.

Para iniciar o processo de exaustão/depuração, basta selecionar a velocidade desejada e o depurador ligará automaticamente. Quando quiser desligá-lo, posicionar o botão em "0".

Recomendamos ligar o depurador 10 minutos antes de iniciar o cozimento de algum alimento, e desligar 15 minutos após o término, para eliminar completamente os vapores e odores. Conhecendo o painel:



Independente do modo de utilização do produto, o filtro que o acompanha deve ser utilizado. Para proceder com a troca do filtro, basta desencaixar a tela filtrante, através das presilhas (x). Retirar o filtro que se encontra no verso dessa tela, pressionando para baixo e para cima os prendedores metálicos. Para reencaixar, fazer a operação inversa.



Limpeza e manutenção

Para manter e proteger o Depurador Fischer Power Steel, seguir as instruções abaixo:

- Antes de efetuar qualquer operação de limpeza e manutenção, desconectar o produto da rede elétrica e verificar se o interruptor se encontra na posição "0" (desligado);
- Não utilizar produtos como álcool, querosene, gasolina, thinner, solventes, vinagre, produtos abrasivos, esponjas de aço ou objetos pontiagudos e cortantes;
- Limpar o corpo em inox com água e detergente neutro e secar imediatamente com um pano macio, ou utilizar produtos especiais para limpeza do inox; Manter as partes em inox sempre limpas e secas;
- A chapa metálica inferior deverá ser limpa uma vez por semana com pano macio, água quente e detergente neutro;
- O bom desempenho do produto depende da frequência que é feita sua limpeza e da troca do filtro de tecido sintético; Filtro com acúmulo de gordura poderá permitir a passagem da oleosidade para o ambiente;
- Trocar o filtro sempre que o mesmo estiver saturado. De qualquer forma, recomendamos a troca mensal; **O FILTRO NÃO É LAVÁVEL.**
- Existe um risco de incêndio se a limpeza não for realizada em conformidade com as instruções;
- A substituição do cabo de alimentação deverá ser feita somente por pessoal especializado. Recomendamos que a manutenção ou conserto do produto seja feito pela Rede de Postos Autorizados Fischer. É imprescindível que tais atividades

SUBSTITUIÇÃO DA LÂMPADA

Antes de substituir a lâmpada, assegurar-se de que o produto está desconectado da rede elétrica;

Trocar a lâmpada por uma nova de potência igual a indicada na tabela de características técnicas do produto. Recomendamos que a troca seja feita através da Rede de Postos Autorizados Fischer.

Para ter acesso às lâmpadas basta abrir a tela filtrante.

