

Philco

TEM COISAS QUE SÓ A PHILCO FAZ PRA VOCÊ.

Manual de Instruções

Forno Elétrico 48L

INTRODUÇÃO

Parabéns pela escolha de um aparelho da linha Philco.

Para garantir o melhor desempenho de seu produto, ler atentamente as instruções a seguir.

Recomenda-se não jogar fora este Manual de Instruções, guardá-lo para eventuais consultas.

NOTA: É comum que aparelhos elétricos novos liberem uma leve fumaça ou gases durante as primeiras vezes em que eles forem utilizados. Isso acontece devido ao aquecimento dos materiais e componentes usados na manufatura do aparelho. É normal e não indica a existência de defeitos no aparelho.

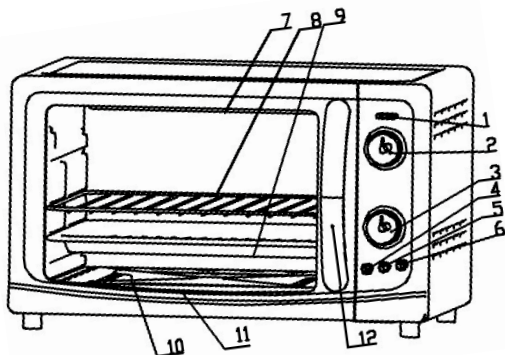
MEDIDAS DE SEGURANÇA IMPORTANTES

- Não utilizar o aparelho quando apresentar algum dano no cordão elétrico, no plugue ou em outros componentes. Para substituir qualquer peça danificada, procurar a Assistência Técnica Autorizada a fim de evitar riscos.
- Para evitar o perigo de choque elétrico, não colocar o aparelho ou seu cordão elétrico em contato com água ou outros líquidos.
- Não tocar qualquer superfície quente. Usar luvas especiais, que protegem contra o calor, para remover ou tocar em qualquer parte quente. Sempre colocar o aparelho sobre superfície resistente ao calor.
- Sempre supervisionar a operação do aparelho e prestar atenção especial quando crianças estiverem por perto.
- Deixar um espaço livre de, aproximadamente, 10-15 cm, ao redor do produto. Colocar o aparelho sobre superfície seca e horizontal.
- Desconectar o plugue da tomada elétrica quando não estiver em uso e antes de sua limpeza. Deixar sempre o aparelho esfriar antes de colocar ou retirar qualquer peça removível.
- O uso de acessórios não recomendados pelo fabricante pode causar ferimentos.
- Não usar qualquer acessório além dos que são fornecidos com o produto.
- Retirar sempre o plugue da tomada elétrica. Nunca puxar o cordão elétrico.
- Não deixar o cordão elétrico pendurado sobre a beirada de uma mesa ou balcão e nunca tocar nas superfícies ainda quentes.
- Não colocar o aparelho perto de uma chama ou queimador elétrico.
- Não usar em locais descobertos.
- Se o circuito elétrico estiver sobrecarregado com outros aparelhos, o aparelho pode não funcionar apropriadamente. O Forno deve ser conectado a um circuito elétrico separado, longe de outros aparelhos.
- A temperatura das superfícies acessíveis pode ser alta enquanto o aparelho estiver ligado.
- Armazenar apenas os acessórios que são fornecidos com o produto, dentro do forno, quando ele não estiver em uso. Não armazenar outros materiais dentro dele.
- Pode ocorrer um incêndio se o aparelho for coberto ou estiver em contato com material inflamável, incluindo cortinas, tapeçarias, paredes e materiais semelhantes, durante sua operação. Não colocar nada sobre o aparelho durante sua operação.
- Não colocar papelão, papel ou plástico dentro do forno.
- Para desligar o aparelho, girar o botão tempo para a posição Desl. e, então, remover o cordão elétrico da tomada elétrica.

- Todos os recipientes colocados dentro do forno não podem ser hermeticamente fechados. Também, eles precisam oferecer espaço para a expansão de fluídos.
- Limpar o aparelho regularmente já que a gordura pode se acumular e causar um incêndio. Certificar-se de que o aparelho não está perto de cortinas, tapeçarias ou outros materiais inflamáveis.
- Não limpar com esponjas de metal. Pequenos pedaços de metal podem se soltar e entrar em contato com peças elétricas, oferecendo o risco de choque elétrico.
- Para evitar queimaduras, sempre usar os botões para operar o aparelho.
- Não tocar em áreas quentes, como laterais e a parte superior da porta de vidro temperado.
- Usar apenas um pano úmido, com um pouco de detergente neutro para limpar a porta de vidro temperado. Não usar utensílios afiados já que podem estragar o vidro e fazer com que ele se quebre. Sempre deixar o aparelho esfriar antes de limpá-lo.
- Não colocar pedaços muito grandes de alimentos ou utensílios de metal dentro de um forno elétrico já que podem causar incêndios e oferecer risco de choque elétrico.
- Este aparelho não deve ser utilizado por pessoas (incluindo crianças) com capacidades físicas, sensoriais ou mentais reduzidas, ou sem experiência e conhecimento, a não ser que sejam supervisionadas ou instruídas com relação ao uso do aparelho por uma pessoa responsável por sua segurança.
- Crianças devem ser supervisionadas para garantir que elas não brinquem com o aparelho.
- Não cobrir qualquer parte do forno com papel alumínio. Isso pode causar o superaquecimento do forno.
- Manusear com muito cuidado qualquer recipiente que seja de metal ou vidro.
- Para não perder a garantia e para evitar problemas técnicos, não consertar o aparelho em casa. Quando precisar o usuário deverá levá-lo à Assistência Técnica Autorizada.
- A nota fiscal e o certificado de garantia são documentos importantes e devem ser mantidos para efeito de garantia.
- Esse produto é destinado a uso doméstico.
- Esse produto não pode ser utilizado com temporizador externo ou sistema de controle remoto separado.

COMPONENTES

- | | |
|--|----------------------------------|
| 1.Luz indicadora de funcionamento; | 7.Resistência superior; |
| 2.Controle de temperatura; | 8.Grelha deslizante; |
| 3.Controle de tempo; | 9.Assadeira; |
| 4.Acionamento da resistência superior; | 10.Bandeja coletora de resíduos; |
| 5.Acionamento da resistência inferior; | 11.Resistência inferior; |
| 6.Botão Liga/Desl. da lâmpada interna; | 12.Puxador da porta; |



ANTES DE USAR PELA PRIMEIRA VEZ

1. Remover todos os acessórios e materiais de embalagem de dentro do Forno.
2. Lavar a grelha deslizante e a assadeira em aço com água morna e detergente neutro. Limpar a parte de dentro do aparelho e com um pano úmido ou esponja. Enxugar bem com papel toalha para assegurar que a unidade está bem seca, antes do primeiro uso.
3. Colocar o produto sobre uma superfície estável. **NÃO OPERAR O FORNO EM UM MESMO CIRCUITO ONDE ESTIVER CONECTADO OUTRO APARELHO.**
4. Posicionar o aparelho para que fique, pelo menos, 10 - 15 cm de qualquer objeto ao ser redor. Assegurar-se de que nada é colocado sobre o forno.

Só na primeira vez, colocar o controle de temperatura na temperatura máxima, o controle das resistências em **Aquecimento superior e inferior** e o botão tempo para 15 minutos. Isso fará com que qualquer óleo ainda existente no Forno seja eliminado.

NOTA: O Forno pode soltar fumaça durante esse processo. Isso é normal para aparelhos novos e não deve levar mais de 10-15 minutos.

FUNÇÕES DO APARELHO

Conhecer as funções e acessórios do forno antes de usá-lo pela primeira vez.

• **Controle de temperatura:** permite escolher a temperatura desejada: até 250°C.

• **Controle de função:** Este forno tem três funções para o preparo de alimentos:

- Aquecimento superior
- Aquecimento inferior
- Aquecimento superior e inferior

• **Controle de tempo:** para ligar, girar este botão para a direita (sentido horário). Uma campainha irá soar ao fim do tempo programado. Se desejar desligar manualmente o produto, girar o botão no sentido anti-horário até a posição "Desl.". Girando-o para esquerda na posição "Ligado", o produto irá funcionar continuamente por tempo

indeterminado.

•**Luz indicadora de funcionamento:** permanece acesa sempre que o forno estiver ligado.

•**Grelha deslizante:** para assar, tostar e cozinhar alimentos em panelas e travessas.

•**Assadeira antiaderente:** usada para assar e grelhar carne, aves, peixe e outros tipos de alimentos.

•**Aquecimento superior:** Pressionar o botão **Aquec. Superior**. Usar esta função para peixe, bifes, filés, legumes, etc.

•**Aquecimento inferior:** Pressionar o botão **Aquec. Inferior**. Usar esta função para alimentos, como pedaços de carne não muito grossos, sopas, ensopados e bolos em geral.

•**Aquecimento superior e inferior:** Pressionar os botões **Aquec. Inferior e Aquec. Superior**. Usar esta função para alimentos como milho, pão, biscoitos e para aquecer alimentos.

OPERAÇÃO

•Colocar a assadeira e a grelha deslizante na posição mais adequada usando as canaletas como guias.

•Pressionar o botão de seleção de aquecimento desejada.

•Girar o controle de tempo para a posição "Ligado" ou selecionar o tempo desejado.

•Caso o seletor de tempo seja colocado na posição "Ligado", quando o cozimento estiver completo, deve-se girar o controle de tempo para a posição "Desligado".

Nota: Os tempos de cozimento são fornecidos para carnes na temperatura da geladeira. Para carnes congeladas os tempos poderão ser mais longos.

SEMPRE RETIRAR O PLUGUE DA TOMADA E DEIXAR O APARELHO ESFRIAR ANTES DE LIMPÁ-LO.

Para se proteger contra o risco de choque elétrico nunca mergulhar o aparelho, seu cordão elétrico ou plugue em água ou outros líquidos.

Seu forno possui um revestimento especial que possibilita uma limpeza rápida.

Se o usuário desejar, limpar as paredes com um tecido macio, umedecido com detergente suave. **NUNCA USAR PALHA DE AÇO, SUBSTÂNCIAS ABRASIVAS. NÃO RASPAR AS PAREDES COM UTENSÍLIOS DE METAL POIS O REVESTIMENTO INTERNO PODERÁ SER DANIFICADO.**

Lavar os acessórios com água e detergente neutro. Limpar a porta com um tecido úmido e secá-la com papel-toalha. Limpar as superfícies externas com um tecido úmido.

SECAR TOTALMENTE TODOS OS COMPONENTES ANTES DE CONECTAR O FORNO À TOMADA E UTILIZÁ-LO.

TABELA DE PROBLEMA X CAUSA X SOLUÇÃO

PROBLEMA	CAUSA	SOLUÇÃO
Não liga.	1 - A chave de funções está na posição "DESL." 2 - O <i>TIMER</i> está na posição "DESL". 3 - O seletor de temperatura esta na posição "DESL." 4 - A tomada esta sem energia.	1 - Colocar a chave de funções em uma posição de aquecimento. 2 - Selecionar o tempo desejado ou a função "LIGADO" 3 - Selecionar a temperatura desejada. 4 - Verificar se há energia testando a tomada com outros aparelhos.
Apenas um par de resistência está aquecendo.	1 - Verificar se a chave de funções está ajustada para o aquecimento dos dois pares de resistência (superior e inferior).	1 - Se desejar que todas as resistências sejam ligadas ao mesmo tempo, é necessário ajustar a chave de funções para acionar as resistências superior e inferior (ver item "COMO UTILIZAR O FORNO").
Luz não acende.	1 - Produto não está ligado à rede elétrica. 2 -Aparelho está desligado.	1 - Inserir o plugue na tomada da rede elétrica. 2 - Colocar a chave de funções em uma posição de aquecimento, girar o <i>TIMER</i> para o tempo desejado e selecionar uma temperatura adequada.

www.philco.com.br

USO EXCLUSIVAMENTE DOMÉSTICOS



www.philco.com.br/FaleConosco.aspx

11/13 1048-09-05 789942 REV.0