

## Lista de peças

CÓD	DESCRIÇÃO	QTD	DIMENSÕES
01	Cabeceira	1	655 x 840 x 15mm
02	Pezeira Superior	1	420 x 655 x 15mm
03	Pezeira Inferior	1	420 x 655 x 15mm
04	Suporte de Lastro	2	1302 x 45 x 22mm
05	Barra	2	1302 x 117 x 15mm
06	Lastrinho	13	570 x 50 x 10mm
07	Grade	2	1300 x 650 x 24mm
08	Mosquiteiro	1	1320 x 310 x 4,5mm

## RECOMENDAÇÕES:



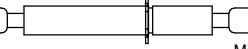









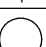
- 01** - Examine completamente todas as peças do móvel antes de iniciar o trabalho.
- 02** - Recomenda-se montar o móvel conforme este Manual de Montagem.
- 03** - É de responsabilidade do montador seguir as instruções do Manual de Montagem, que são fundamentais para garantir a estrutura do móvel.
- 04** - O berço estará pronto para uso somente quando os mecanismos de travamento estiverem devidamente acionados.
- 05** - Para berços com regulagem de altura, a posição mais baixa é a mais segura e a base deve ser sempre utilizada nessa posição, tão logo o bebê tenha idade suficiente para sentar-se.
- 06** - Que a espessura do colchão deve ser tal que a altura interna (da superfície do colchão até a borda superior da armação de berço) seja de pelo menos 480mm na posição mais baixa da base do berço e de pelo menos 180mm na posição mais elevada da base do berço.
- 07** - Para definir o tamanho mínimo do colchão, o comprimento e a largura devem ser tais que o espaço entre o colchão e as laterais e as extremidades não exceda 30mm.
- 08** - De que todas as conexões de montagem devem ser sempre apertadas adequadamente e que as conexões sejam verificadas regularmente e reapertadas, conforme necessário.
- 09** - Para limpeza utilizar somente pano úmido e sabão neutro.

## ADVERTÊNCIAS:

- 01** - Esteja ciente do risco de chama aberta e outras fontes de calor, tais como aquecedores elétricos, aquecedores a gás etc. nas proximidades do berço.
- 02** - Não utilize o berço se alguma parte estiver quebrada, rasgada ou faltando. Utilizar somente peças de reposição aprovadas pelo fabricante.
- 03** - Não deixe nenhum objeto dentro ou próximo ao berço que possa servir de ponto de apoio ou apresente perigo de asfixia ou estrangulamento, como por exemplo, cordas, cordões de persiana / cortina etc.
- 04** - Nunca utilizar mais de um colchão no berço.
- 05** - Para berços com laterais móveis "**cuidado ao deixar a criança sozinha no berço, sempre certifique-se que a lateral móvel está na posição mais alta**".
- 06** - Caso exista algum dispositivo de apoio destacável para apoiar a base do berço acima da sua posição mais baixa é "**essencial remover esses dispositivos antes de utilizar o berço na sua posição mais baixa**".
- 07** - **Risco de quedas:** quando a criança for capaz de escalar o berço, este móvel não poderá mais ser utilizado por esta criança.

## FERRAMENTAS NECESSÁRIAS:



REF	DESCRIÇÃO	QTD
<b>A</b>	 Parafuso Rosca Milimétrica	<b>20</b>
<b>B</b>	 Bucha Rosca Milimétrica	<b>08</b>
<b>C</b>	 Minifix Haste Dupla	<b>03</b>
<b>D</b>	 Tambor Minifix	<b>06</b>
<b>E</b>	 Cantoneira 18 x 18	<b>04</b>
<b>F</b>	 Parafuso 3,5 x 14mm	<b>08</b>
<b>G</b>	 Sapata deslizadora	<b>04</b>
<b>H</b>	 Prego 10x10	<b>04</b>
<b>I</b>	 Prego anelado 12x12	<b>26</b>
<b>J</b>	 Ponteira Grade	<b>08</b>
<b>L</b>	 Etiqueta adesiva Art in móveis. Colocar no lado externo do Berço, em local inacessível para a criança	<b>01</b>
<b>M</b>	 Adesivo tapa furo ø8mm Ferragem utilizada exclusivamente na montagem da mini cama	<b>24</b>
<b>N</b>	 Adesivo tapa furo ø21mm Ferragem utilizada exclusivamente na montagem da mini cama	<b>06</b>

Data: 09/07/2013

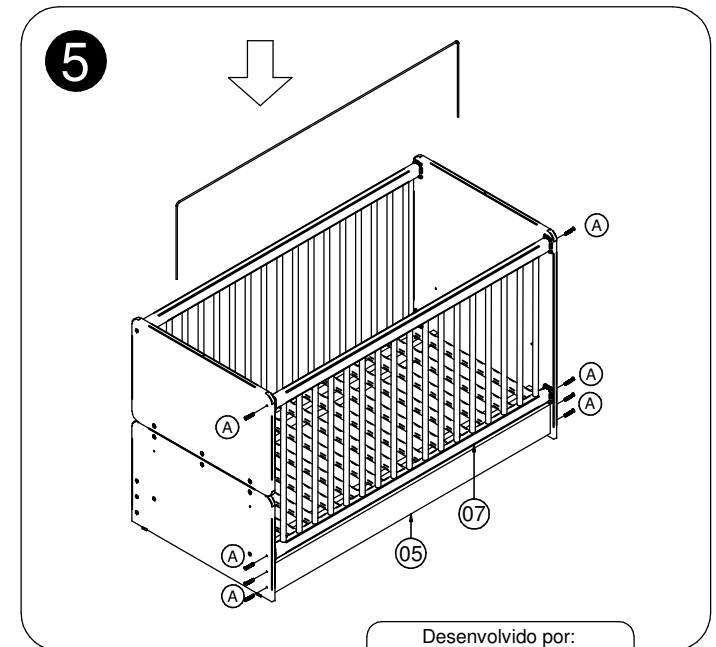
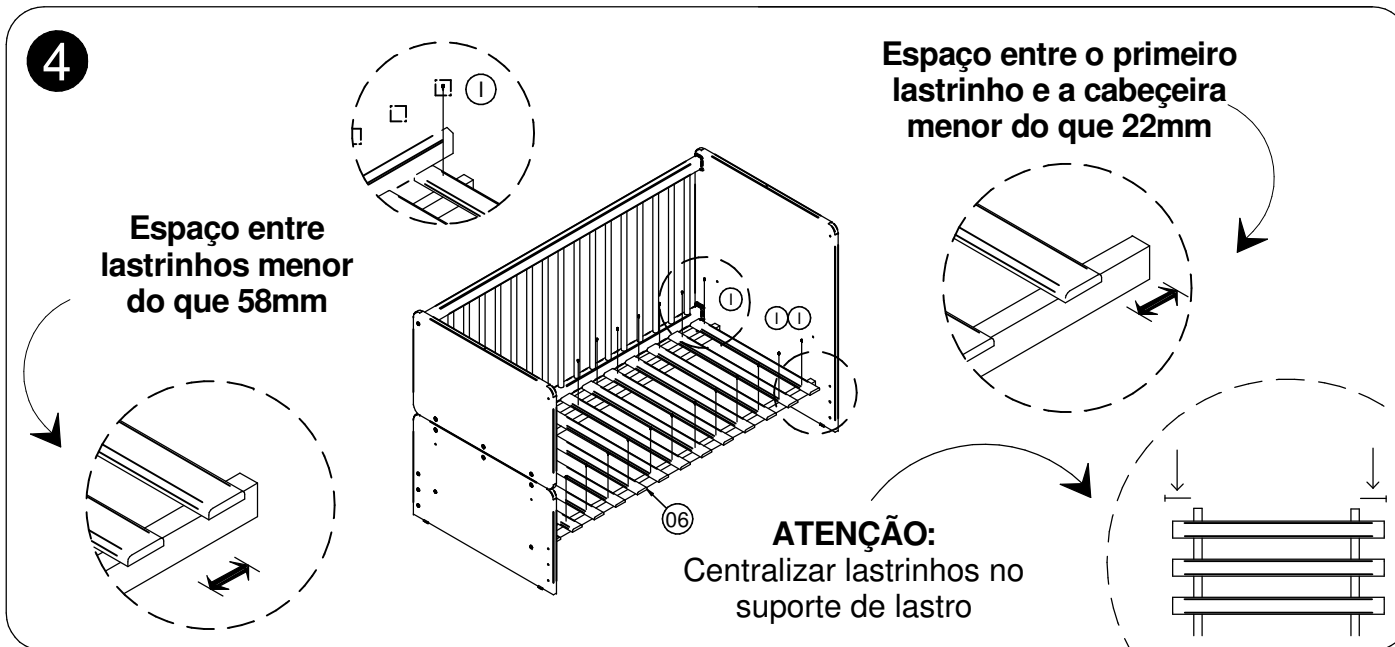
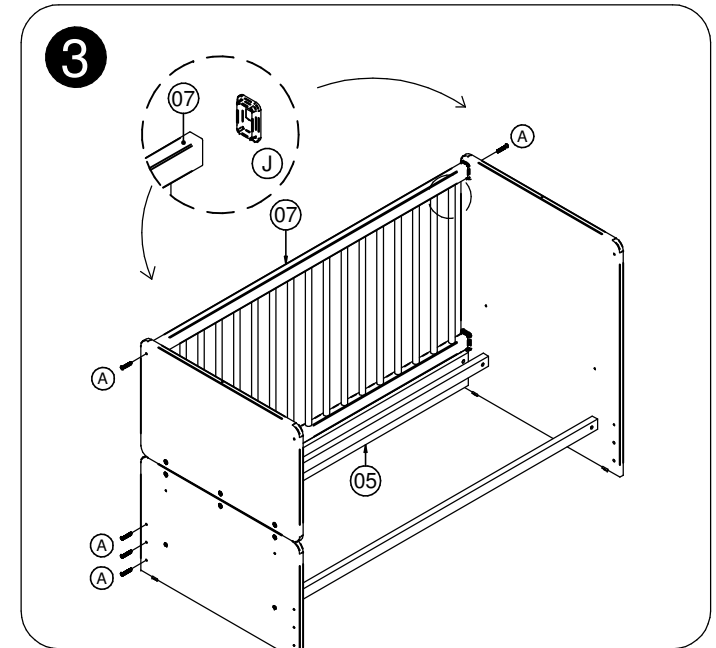
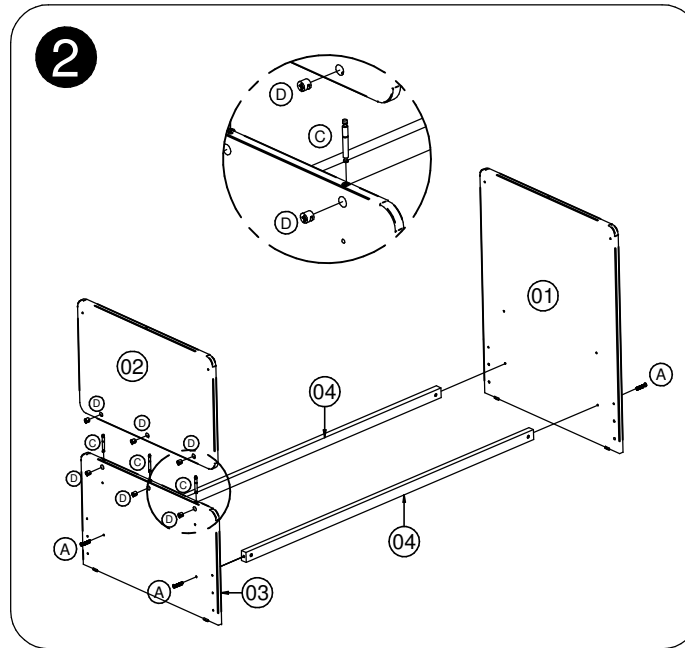
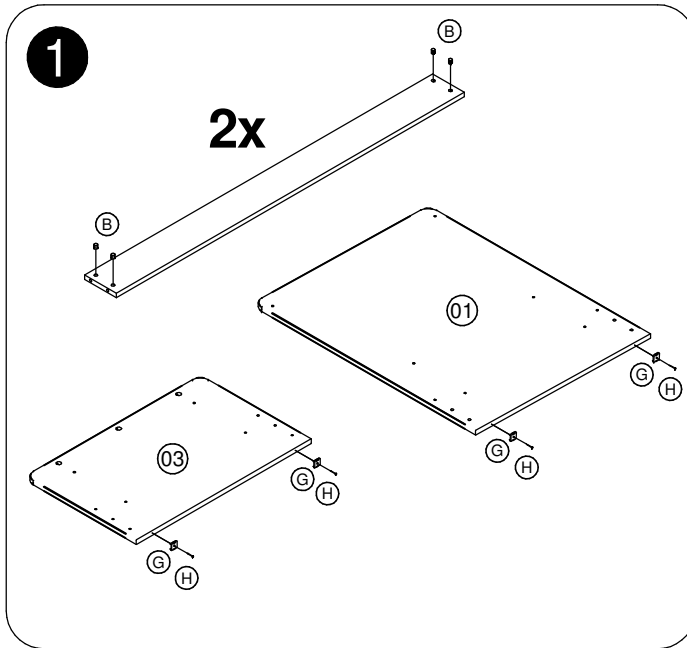
Revisão: 03

Desenvolvido por:  
www.carlettodesign.com.br**"IMPORTANTE LER COM ATENÇÃO E GUARDAR PARA EVENTUAIS CONSULTAS"**

**BE - 4040**

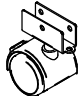
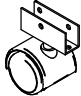

# Manual de Montagem

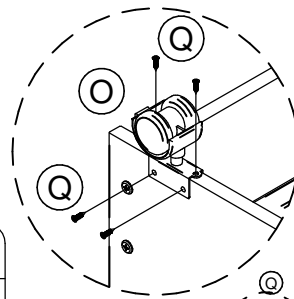
Berço de acordo com a NBR 15860:2010



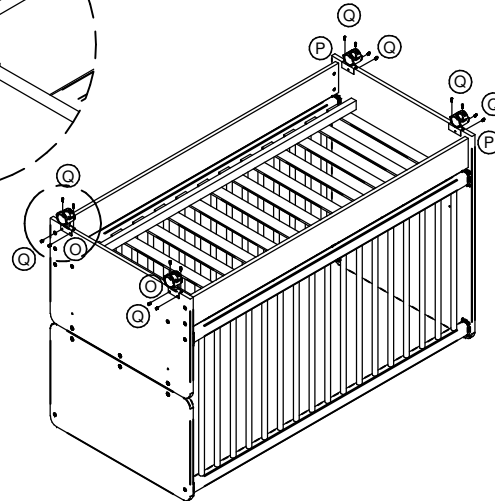
**6**

Os rodízios são ferragens **opcionais**, vendidos separadamente.

REF	DESCRIÇÃO	QTD
<b>O</b>	 Rodizio com trava	<b>02</b>
<b>P</b>	 Rodizio sem trava	<b>02</b>
<b>Q</b>	 Parafuso 3,5 x 14mm	<b>16</b>

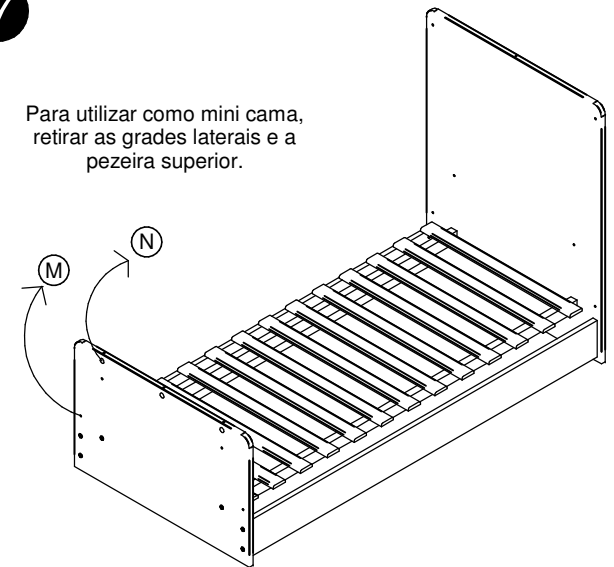


Fixar o rodízio nas extremidades da peça.



**7**

Para utilizar como mini cama, retirar as grades laterais e a pezeira superior.



**8**

OBS.: O móvel pode ser transformado em escrivaninha. Para isto utilize a peça(02) do berço fixando-a entre o roupeiro e a cômoda, com cantoneiras (E) e parafusos (F),na altura que desejar.

**Atenção:** A peça (02) do berço só poderá ser utilizada como escrivaninha quando o berço se transformar em mini cama, pois neste caso ela ficará disponível para este uso.

