

CM-4069

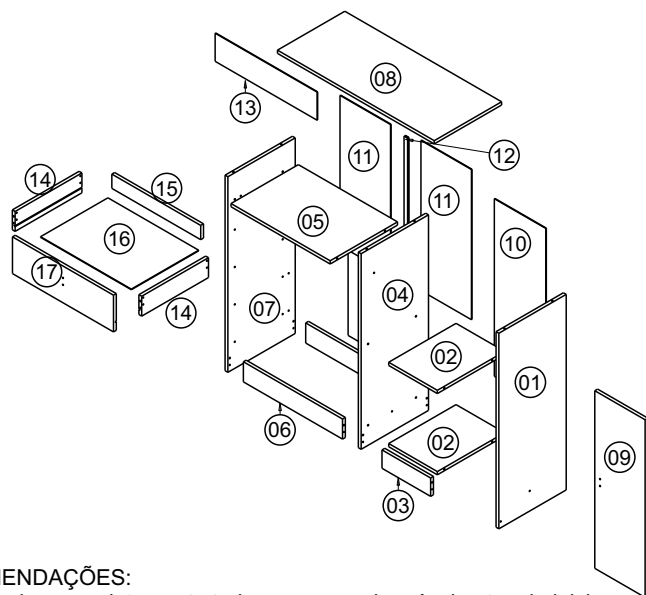
Instruções de Montagem

Ajude a melhorar nossos produtos, opine em nosso site:

www.artinmoveis.com.br

artinmóveis

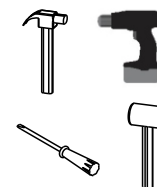
Rua Joni José Bozzeto, 300 - Bairro Tamandaré
Garibaldi | RS | CEP: 95720-000 | Fone / Fax: 54.3464.7071



Lista de peças

CÓD	DESCRIÇÃO	QTD
01	Lateral Direita	1
02	Prateleira Menor	2
03	Rodapé Menor	1
04	Lateral Central	1
05	Prateleira	1
06	Rodapé	2
07	Lateral Esquerda	1
08	Tampo	1
09	Porta	1
10	Costa Maior	1
11	Costa	2
12	Perfil I	1
13	Costa Menor	1
14	Lateral Gaveta	8
15	Traseira de gaveta	4
16	Fundo de Gaveta	4
17	Frente de Gaveta	4

FERRAMENTAS NECESSÁRIAS:



RECOMENDAÇÕES:






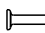


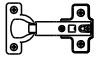
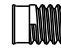




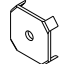


- 01 - Examine completamente todas as peças do móvel antes de iniciar o trabalho.
 02 - Recomenda-se montar o móvel conforme este Manual de Montagem.
 03 - É de responsabilidade do montador seguir as instruções do Manual de Montagem, que são fundamentais para garantir a estrutura do móvel.
 04 - O berço estará pronto para uso somente quando os mecanismos de travamento estiverem devidamente acionados.
 05 - Para berços com regulagem de altura, a posição mais baixa é a mais segura e a base deve ser sempre utilizada nessa posição, tão logo o bebê tenha idade suficiente para sentar-se.
 06 - A espessura do colchão escolhido deve ser tal que a altura interna (calculada desde a superfície superior do colchão até a borda superior das laterais da grade) seja de pelo menos 480mm, na posição mais baixa da base da cama, e de pelo menos 180mm, na posição mais alta da grade.
 07 - Para definir o tamanho mínimo do colchão, o comprimento e a largura devem ser tais que o espaço entre o colchão e as laterais e as extremidades não exceda 30mm.
 08 - Certifique-se de que todos os acessórios utilizados na montagem (parafusos, porcas, ponteiras) estejam fixados o suficiente, totalmente atarraxados, evitando que venham a provocar ferimentos, rasgar ou prender as roupas do bebê, podendo originar riscos de estrangulamento. No caso de conexões verificar regularmente e reapertar se necessário.
 04 - Para limpeza utilizar somente pano úmido e sabão neutro.

ADVERTÊNCIAS:

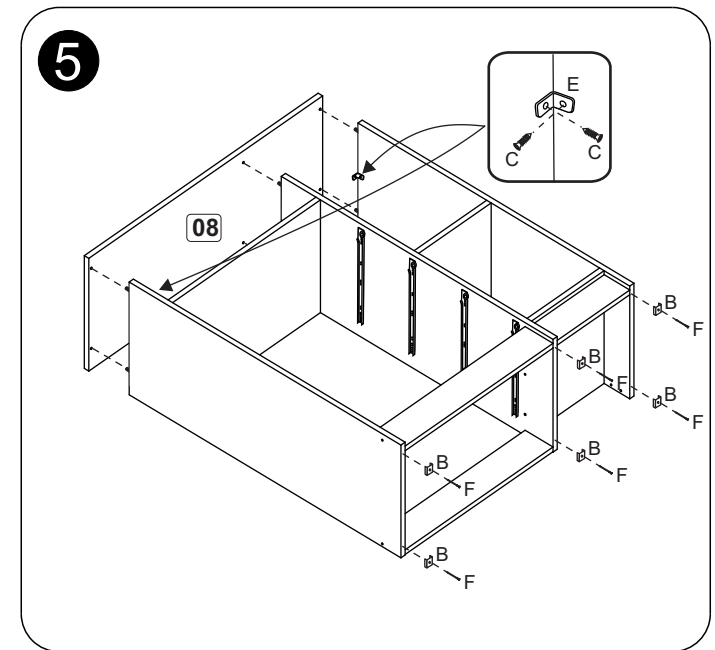
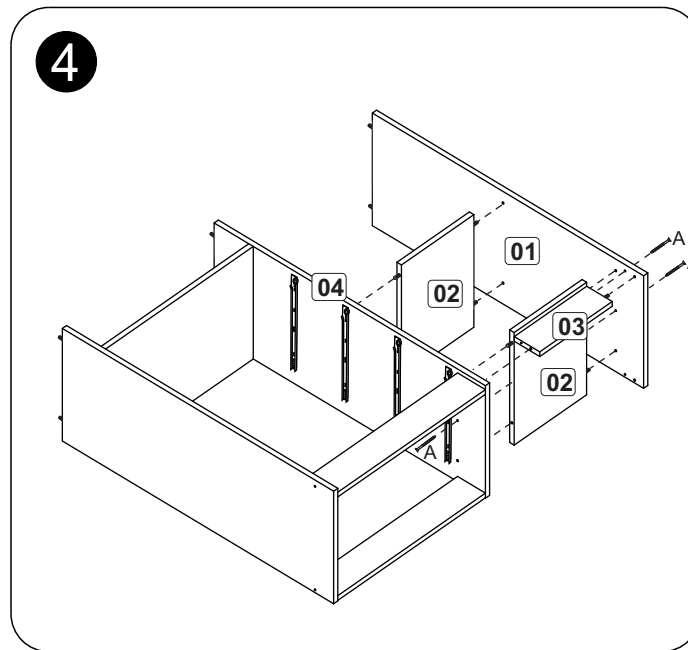
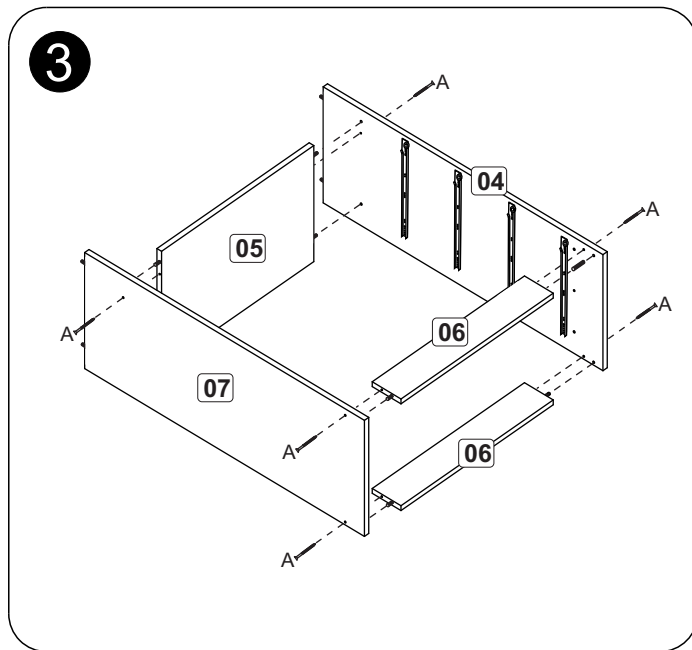
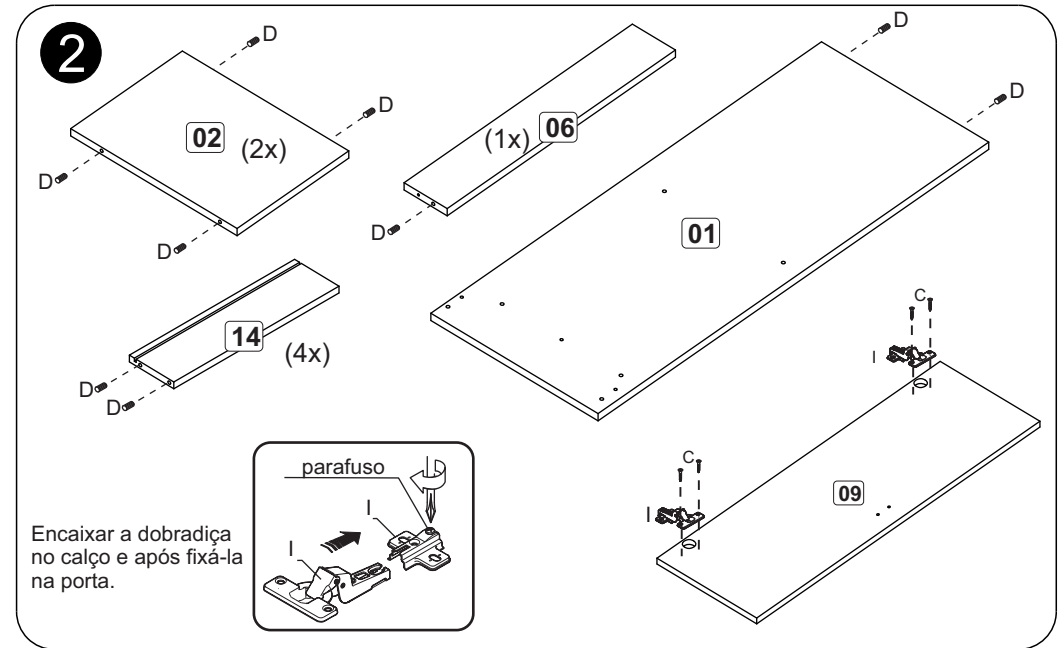
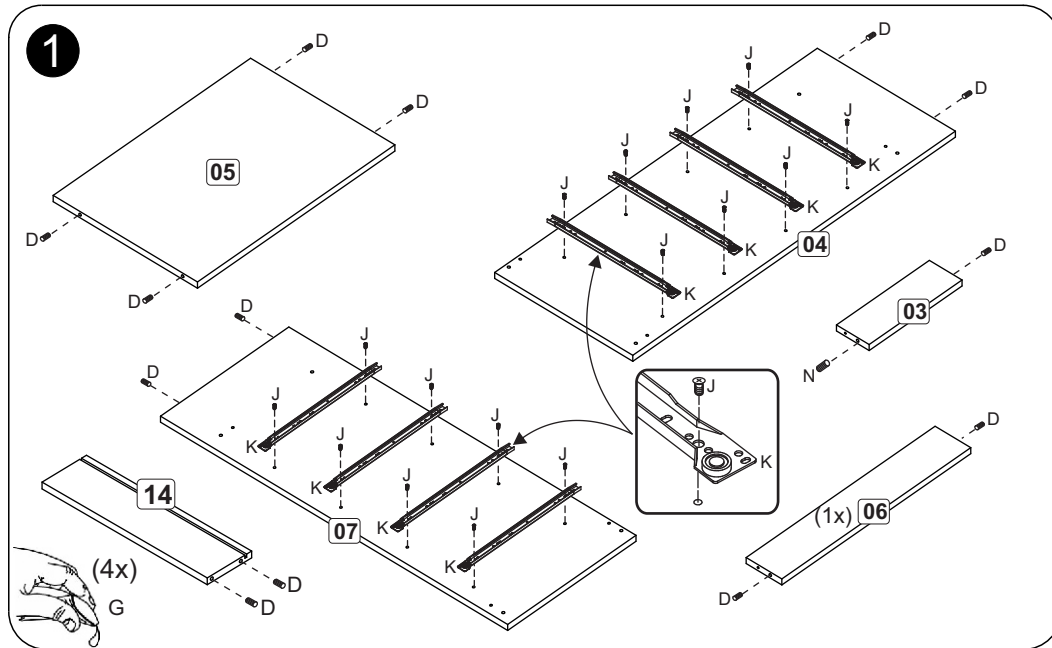
- 01 - Esteja ciente do risco de chama aberta e outras fontes de calor, tais como aquecedores elétricos, aquecedores a gás etc. nas proximidades do berço.
 02 - Não utilize o berço se alguma parte estiver quebrada, rasgada ou faltando. Utilizar somente peças de reposição aprovadas pelo fabricante.
 03 - Não deixe nenhum objeto dentro ou próximo ao berço que possa servir de ponto de apoio ou apresentar perigo de asfixia ou estrangulamento, como por exemplo, cordas, cordões de persiana / cortina etc.
 04 - Nunca utilizar mais de um colchão no berço.
 05 - para berços com laterais móveis " cuidado ao deixar a criança sozinha no berço, sempre certifique-se que a lateral móvel está na posição mais alta".
 06 - Caso exista algum dispositivo de apoio destacável para apoiar a base do berço acima da sua posição mais baixa é "essencial remover esses dispositivos antes de utilizar o berço na sua posição mais baixa".
 07 - Risco de quedas: quando a criança for capaz de escalar o berço, este móvel não poderá mais ser utilizado por esta criança.

Data: 19/08/2013

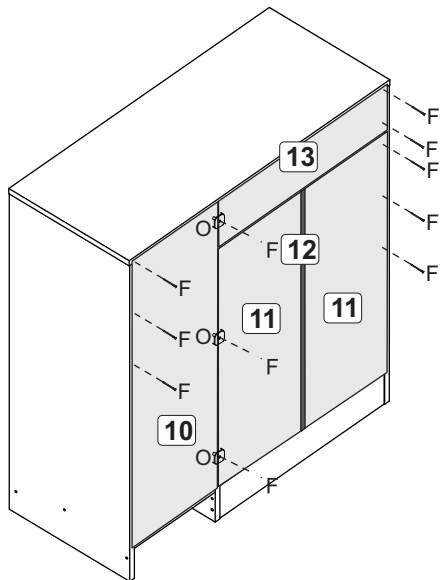
Revisão: 03

REF	DESCRIÇÃO	QTD
A	 Parafuso 3,5x40mm	09
B	 Sapata deslizadora	06
C	 Parafuso 3,5x14mm	28
D	 Cavilha 6x30mm	36
E	 Cantoneira	02
F	 Pregos 10x10	50
G	 COLA Cola	01
H	 Parafuso 3,5 x 25mm	10
I	 Dobradiça	02
J	 Parafuso 6,0 x 8,0mm	16
K	 Corrediça metálica	04
L	 Puxador Urso	05
M	 Etiqueta adesiva Art in móveis. Colocar no lado externo do produto	01
N	 Cavilha 6 x 50mm	01
O	 Fixador para costas	03
N	 Tambor Minifix	16
O	 Minifix	16

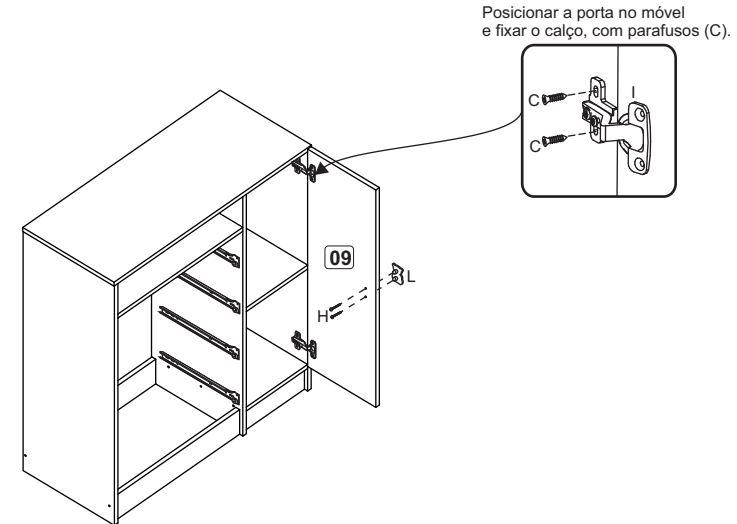
"IMPORTANTE LER COM ATENÇÃO E GUARDAR PARA EVENTUAIS CONSULTAS"



6

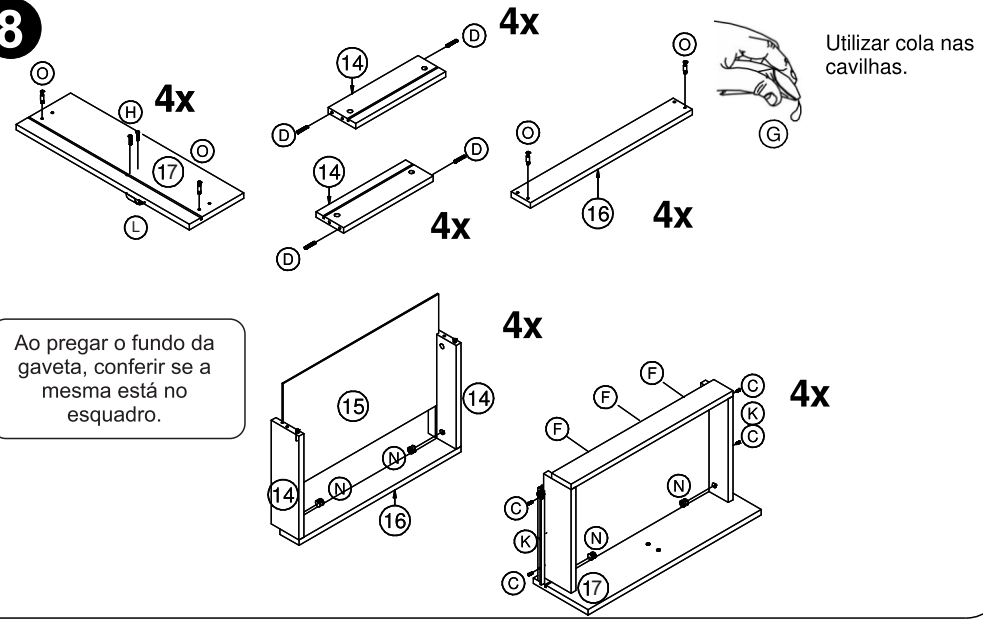


7



Posicionar a porta no móvel e fixar o calço, com parafusos (C).

8



Utilizar cola nas cavilhas.

Ao pregar o fundo da gaveta, conferir se a mesma está no esquadro.

9

