

Manual de Montagem

Instrutivo de Montaje

NI 7038 - NI3038

Notas especiais:

01 - Examine completamente todas as peças do móvel antes de iniciar o trabalho.

02 - Recomenda-se montar o móvel conforme este Manual de Montagem.

03 - É de responsabilidade do montador seguir as instruções do Manual de Montagem, que são fundamentais para garantir a estrutura do móvel.

04 - Para limpeza utilizar somente pano úmido e sabão neutro.

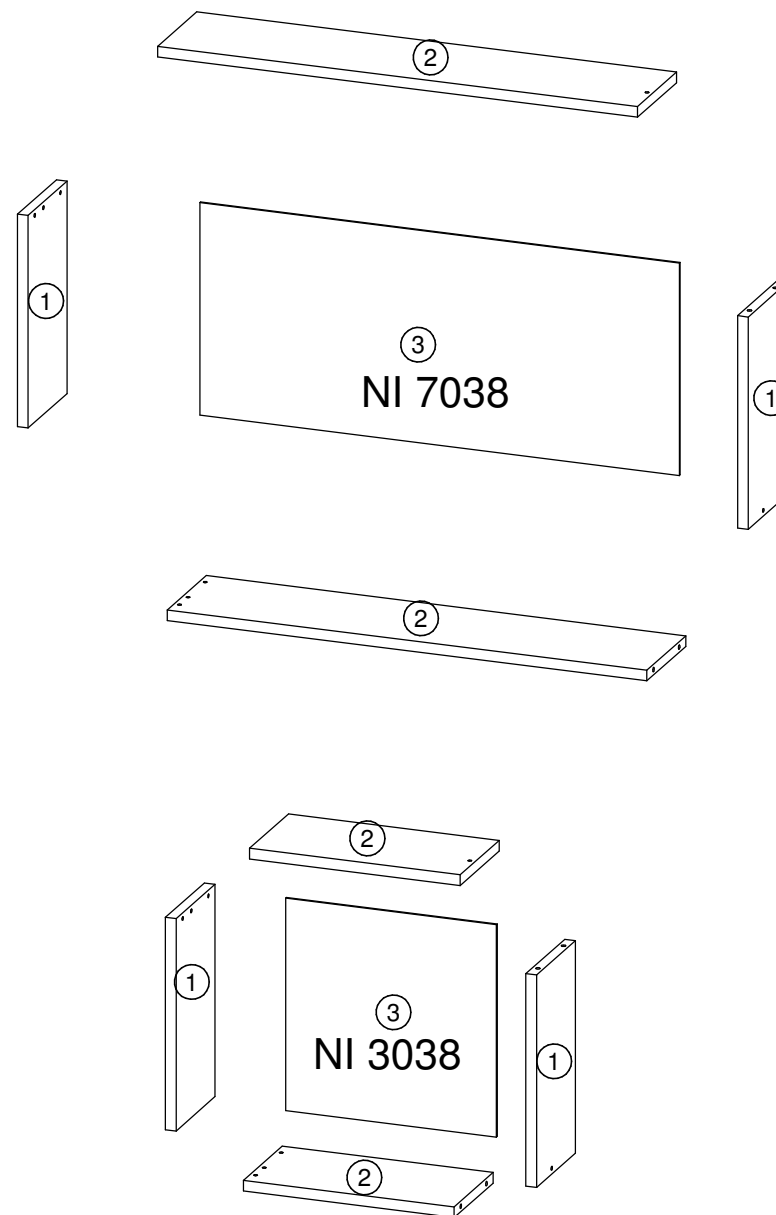
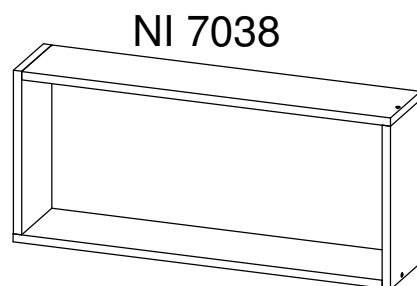
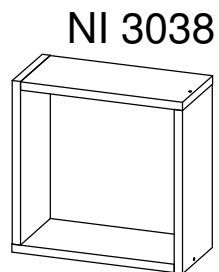
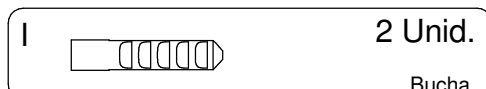
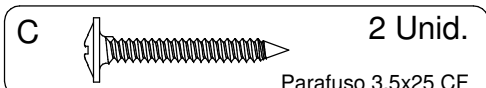
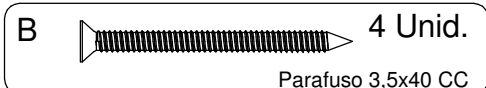
Notas especiales:

01 - Examine completamente todas las piezas del mueble antes de iniciar el trabajo.

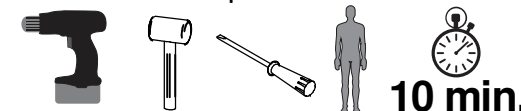
02 - Se recomienda montar el mueble conforme el Manual de Esablaje.

03 - Es de responsabilidad del montador seguir las instrucciones del Manual de Ensamblaje, que son fundamentales para garantizar la estructura del mueble.

04 - Para limpieza solamente usar trapo húmedo y jabón neutro.

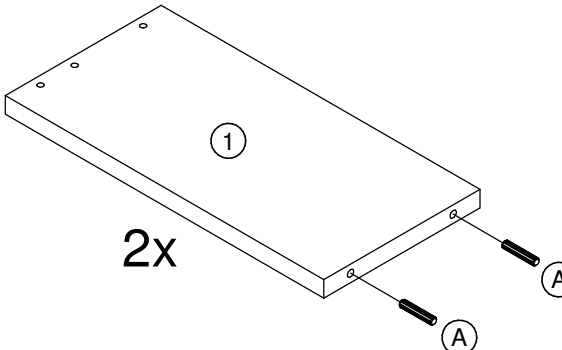


Ferramentas | Herramientas



10 min.

1

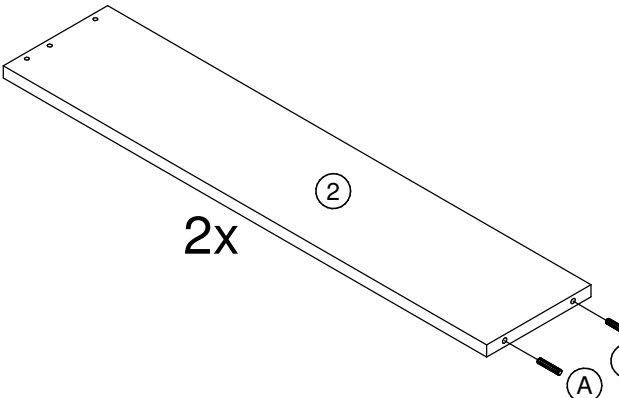


2x

Utilizar cola nas cavilhas.

E

2

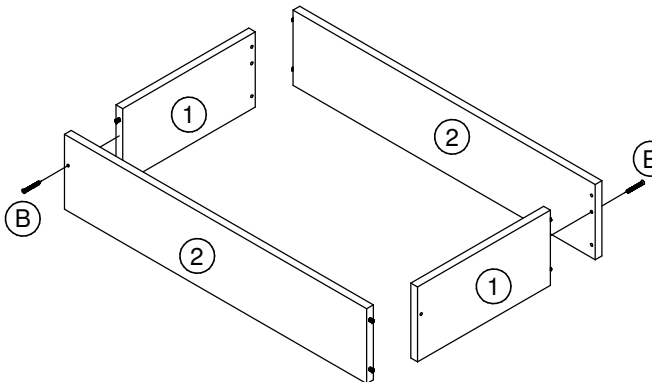


2x

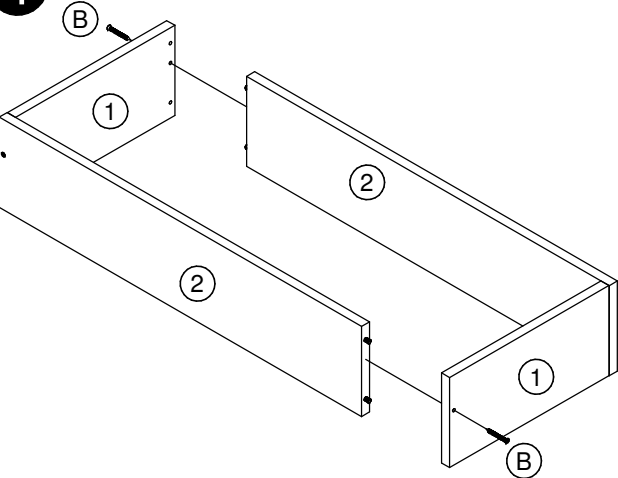
Utilizar cola nas cavilhas.

E

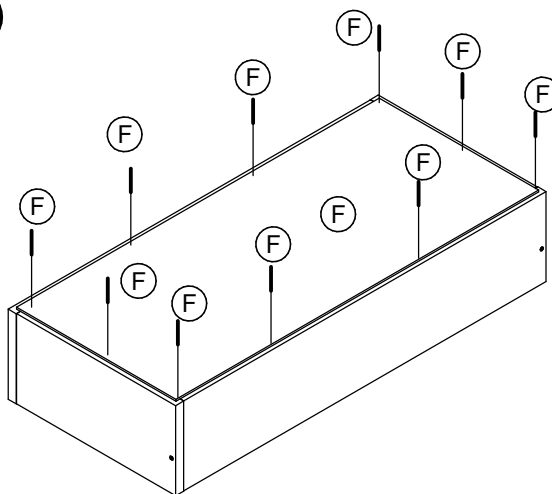
3



4



5



6

