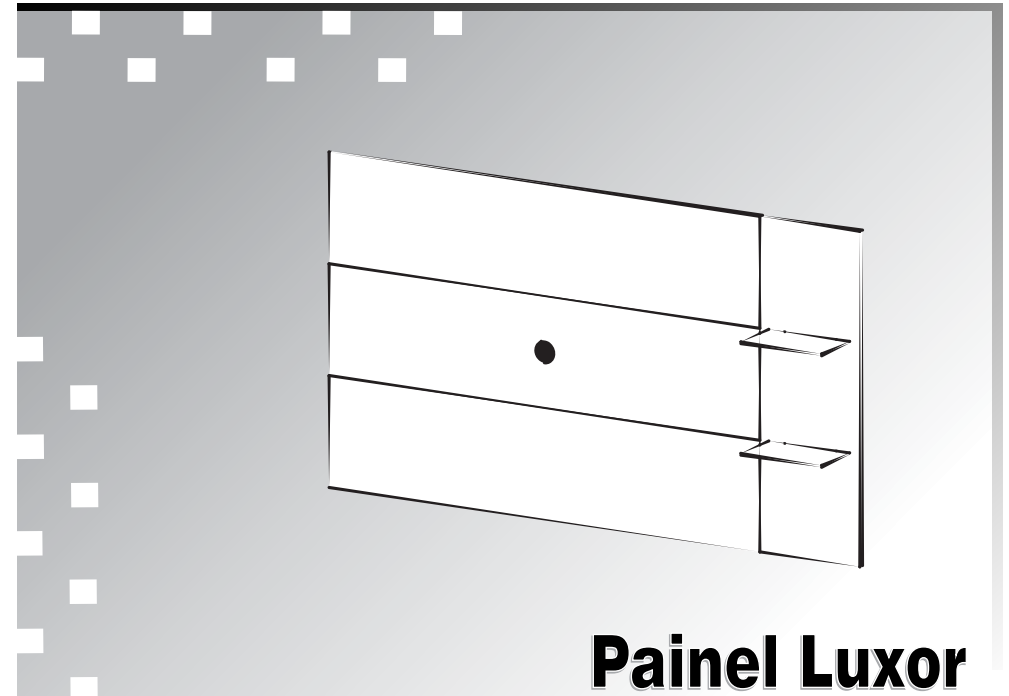


# MANUAL DO PRODUTO

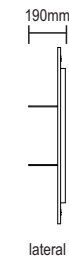
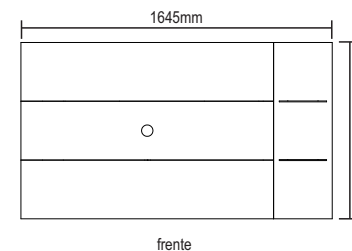
Manual del Producto  
User's Guide



## Painel Luxor

Panel Luxor / Luxor Panel

Versão 1.0 / Versión 1.0 / Version 1.0



[www.artely.com.br](http://www.artely.com.br)

### Garantia

Este certificado de Garantia é uma vantagem adicional oferecida ao consumidor, porém para que o mesmo tenha validade é imprescindível que seja apresentada a NOTA FISCAL de compra do produto.

Com este produto, a **Artely** tem como objetivo atender plenamente o proprietário-consumidor, proporcionando a garantia na forma aqui estabelecida, pelo período de três meses a partir da data da nota fiscal de compra. A **Artely** restringe a sua responsabilidade à substituição gratuita das peças defeituosas, em caso de defeitos ou avarias devidamente constatados como sendo de fabricação, durante a vigência desta garantia.

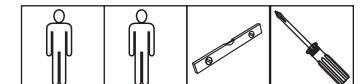
A **Artely** declara a garantia nula e sem efeito se o produto for alterado, adulterado, molhado ou consertado e ainda pela prática de montagem inadequada. Também será considerada nula em casos de força maior, como aqueles causados por agentes da Natureza (chuvas, incêndios, excesso de umidade...).

Para exercer seus direitos de comprador é importante que antes de montar seu produto você leia com atenção as instruções de cada passo do manual de montagem que acompanha o móvel.

Caso o produto não esteja em conformidade, entre em contato com a loja onde efetuou a compra ou com o nosso Serviço de Atendimento ao Cliente através do fone 41 3381 5000 e faça sua reclamação, apontando os defeitos técnicos observados, que teremos o maior prazer em atendê-lo. Para agilizar o seu atendimento, tenha sempre em mãos o manual de montagem com os respectivos números das peças defeituosas, conforme descritas no manual.



ARTELY MÓVEIS LTDA  
ALAMEDA ARPO, 2333  
CEP / ZIP CODE: 83010-290  
SÃO JOSÉ DOS PINHAIS  
CURITIBA - PR - BRASIL  
Fone / Fax: 41 3381-5000  
Phone Number: 55 41 3381-5000  
e-mail: [artely@artely.com.br](mailto:artely@artely.com.br)  
[www.artely.com.br](http://www.artely.com.br)



### Conservação e Limpeza

Conservación y Limpieza  
Conservation and Cleanness

Não expor o produto ao sol, altas temperaturas e umidade, mantendo-o em local seco e arejado.

Para a limpeza, utilizar um pano seco e macio. Não é necessário o uso de materiais abrasivos ou álcool.

No exhibir el producto al sol, a las temperaturas altas y a la humedad, dejandolo en local seco y ventilado.




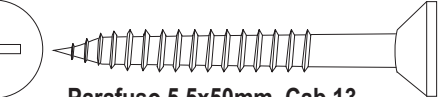




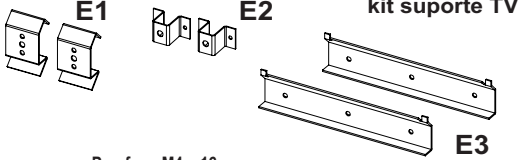








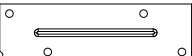
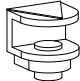
Para la limpieza, utilizar un paño seco y suave. El uso de materiales abrasivos o del alcohol no es necesario.

Do not expose the product to the sun, high temperatures and humidity, keeping it in dry and aired places.

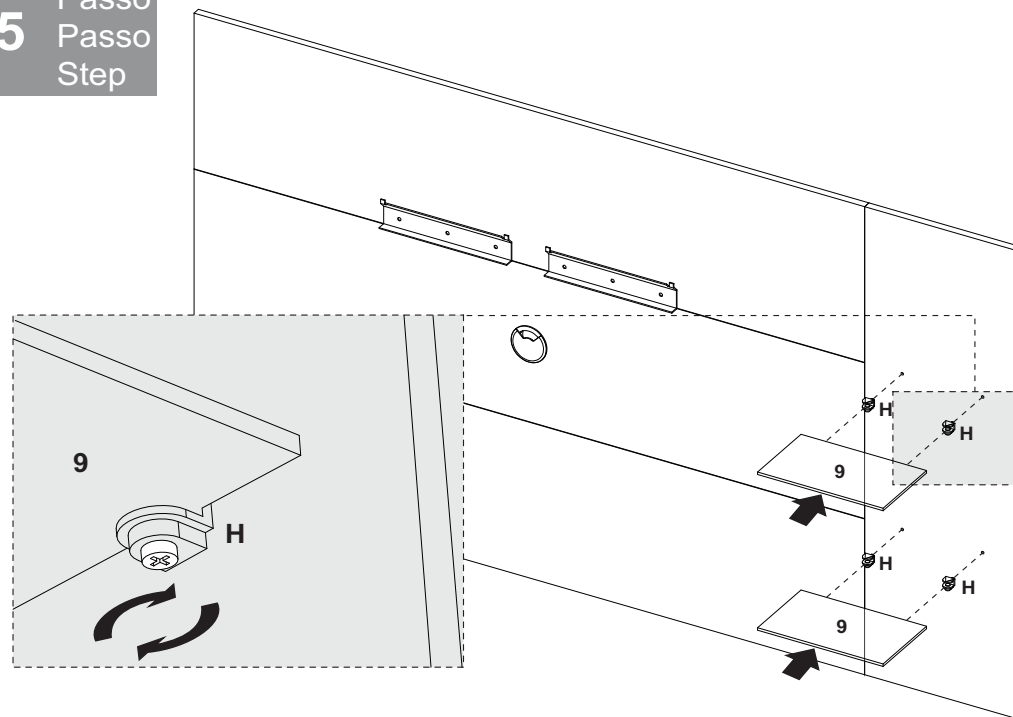
For cleaning, use a dry and soft cloth. Do not use abrasive materials or alcohol.

## Lista de Materiais

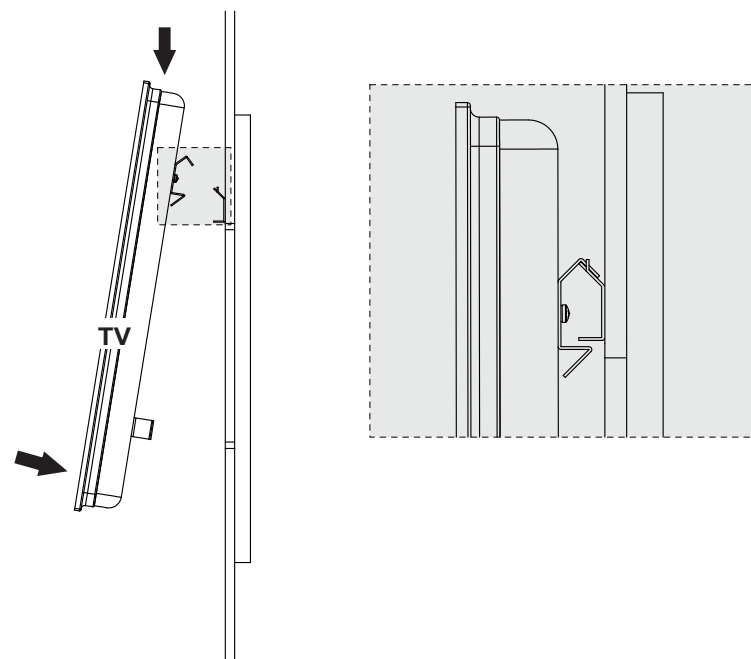
### Lista de Materiales/ Hardware List

<b>A</b>	  Parafuso Ø4,0x30mm CP	<b>32</b>
<b>B</b>	  Parafuso 5,5x50mm Cab 13	<b>4</b>
<b>C</b>	  Parafuso Ø4,0x14mm CP	<b>12</b>
<b>D</b>	  Bucha Ø8mm	<b>4</b>
<b>E</b>	 kit suporte TV  Parafuso M4 x 16  Parafuso M6 x 20  Parafuso M8 x 16  Parafuso M5 x 20  Parafuso M6 x 25  Arruela	<b>1</b>
<b>F</b>	  Passa Fio Ø60mm	<b>1</b>
<b>G</b>	 Junção	<b>3</b>
<b>H</b>	 Suporte Vidro	<b>4</b>

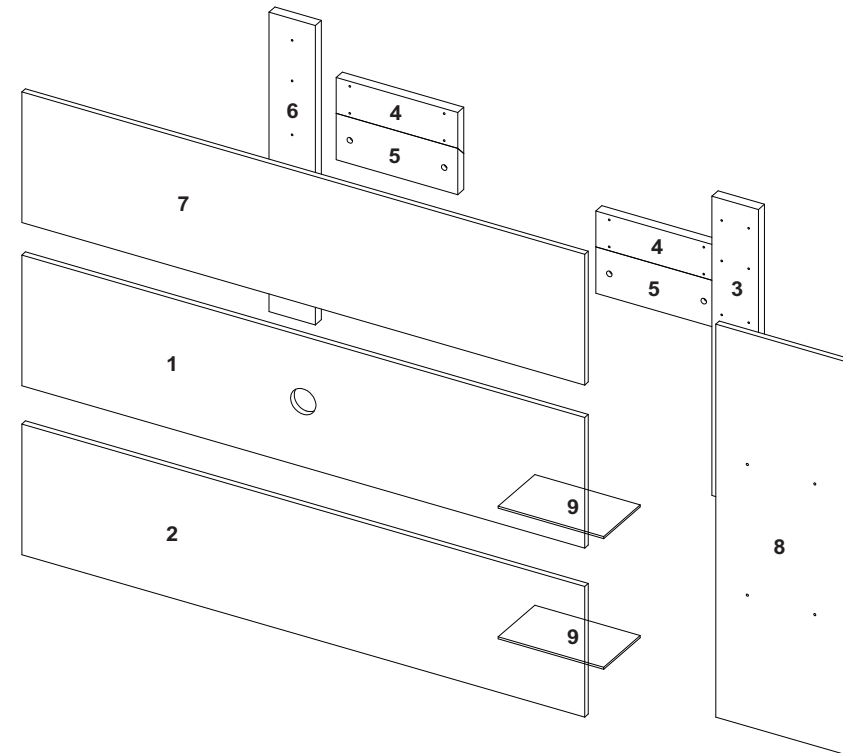
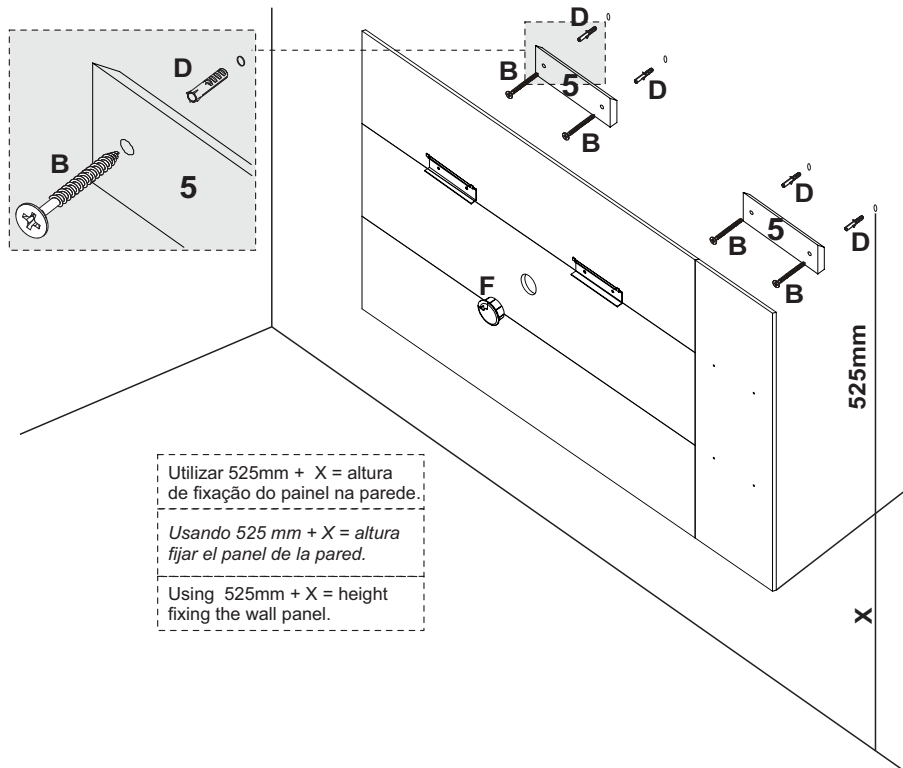
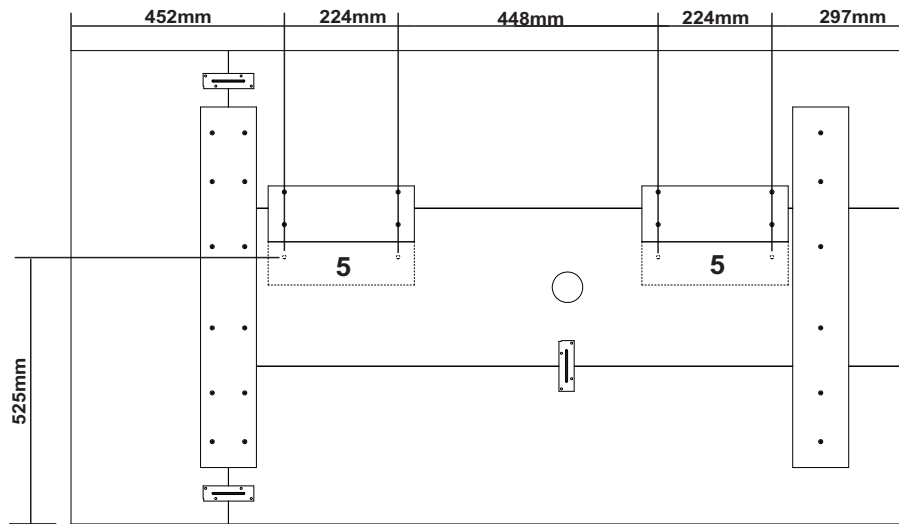
### 5 Passo Step



### 6 Passo Step



**4** Passo  
Passo  
Step



**Denominação**

- 1-Painel central (1335x310x15mm)
- 2-Painel inferior(1335x310x15mm)
- 3-Travessa maior direita(710x110x25mm)
- 4-Travessa menor(288x110x25mm)
- 5-Travessa parede(288x110x25mm)
- 6-Travessa maior esquerda(710x110x25mm)
- 7-Painel superior(1335x310x15mm)
- 8-Painel lateral(932x310x15mm)
- 9-Prateleira vidro(150x250x5mm)

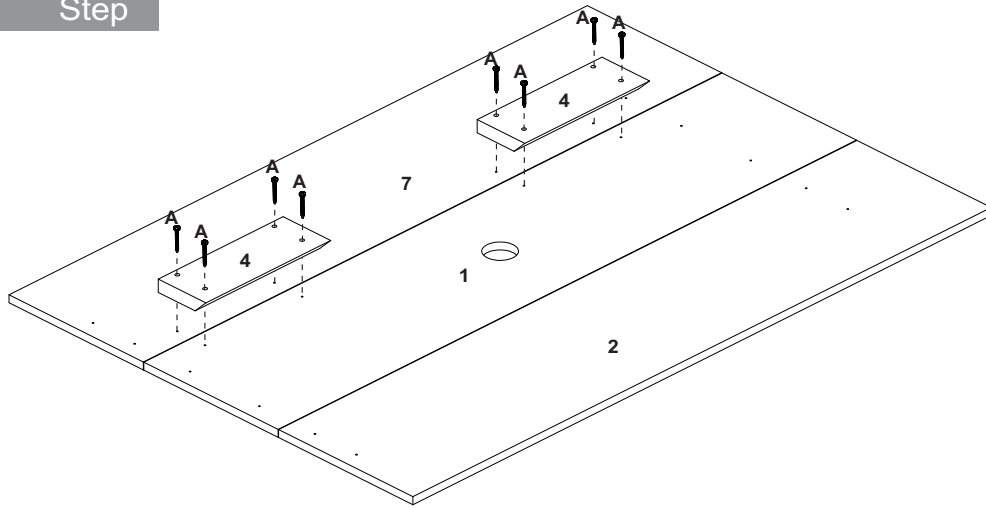
**Denominación**

- 1-Panel central
- 2-Panel inferior
- 3-Travesaño mayor derecho
- 4-Travesaño menor
- 5-Travesaño pared
- 6-Travesaño mayor izquierda
- 7-Panel superior
- 8-Panel lateral
- 9-Anaqueil vidrio

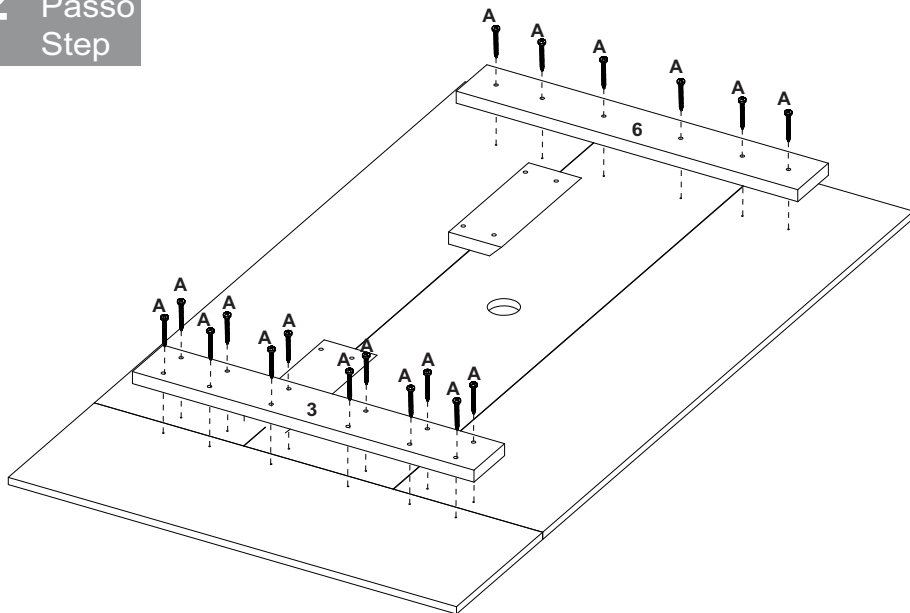
**Description**

- 1-Central panel
- 2-Lower panel
- 3-Right bigger crosspiece
- 4-Small crosspiece
- 5-Wall crosspiece
- 6-Left bigger crosspiece
- 7-Upper panel
- 8-Side panel
- 9-Glass shelf

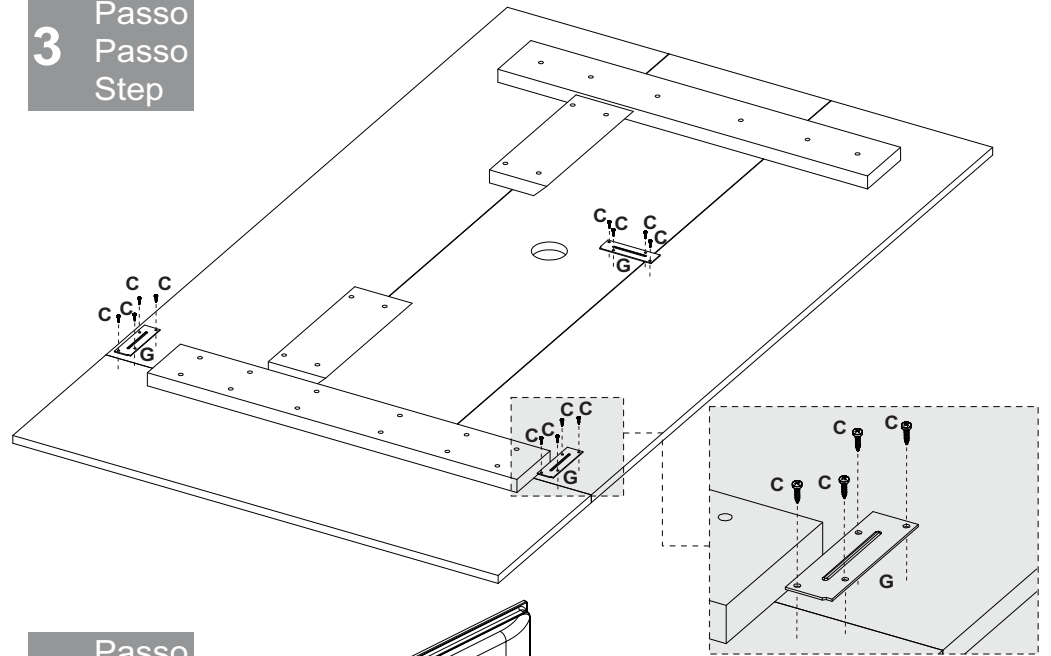
**1** Passo  
Passo  
Step



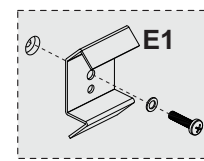
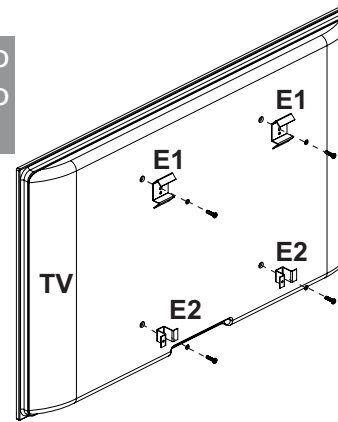
**2** Passo  
Passo  
Step



**3** Passo  
Passo  
Step



**4** Passo  
Passo  
Step



Utilizar o parafuso indicado no manual da TV (VESA).  
Use el tornillo indicado del televisor manual (VESA).  
Use the screw indicated the TV's manual (VESA).

Utilizar a Norma VESA do manual da TV, para calcular a centralização e altura da TV no painel.  
Usando el manual del estándar VESA TV, centralización y para calcular la altura del panel de TV.  
Using the VESA standard TV's manual, centralization and for to calculate the height of the TV panel.

