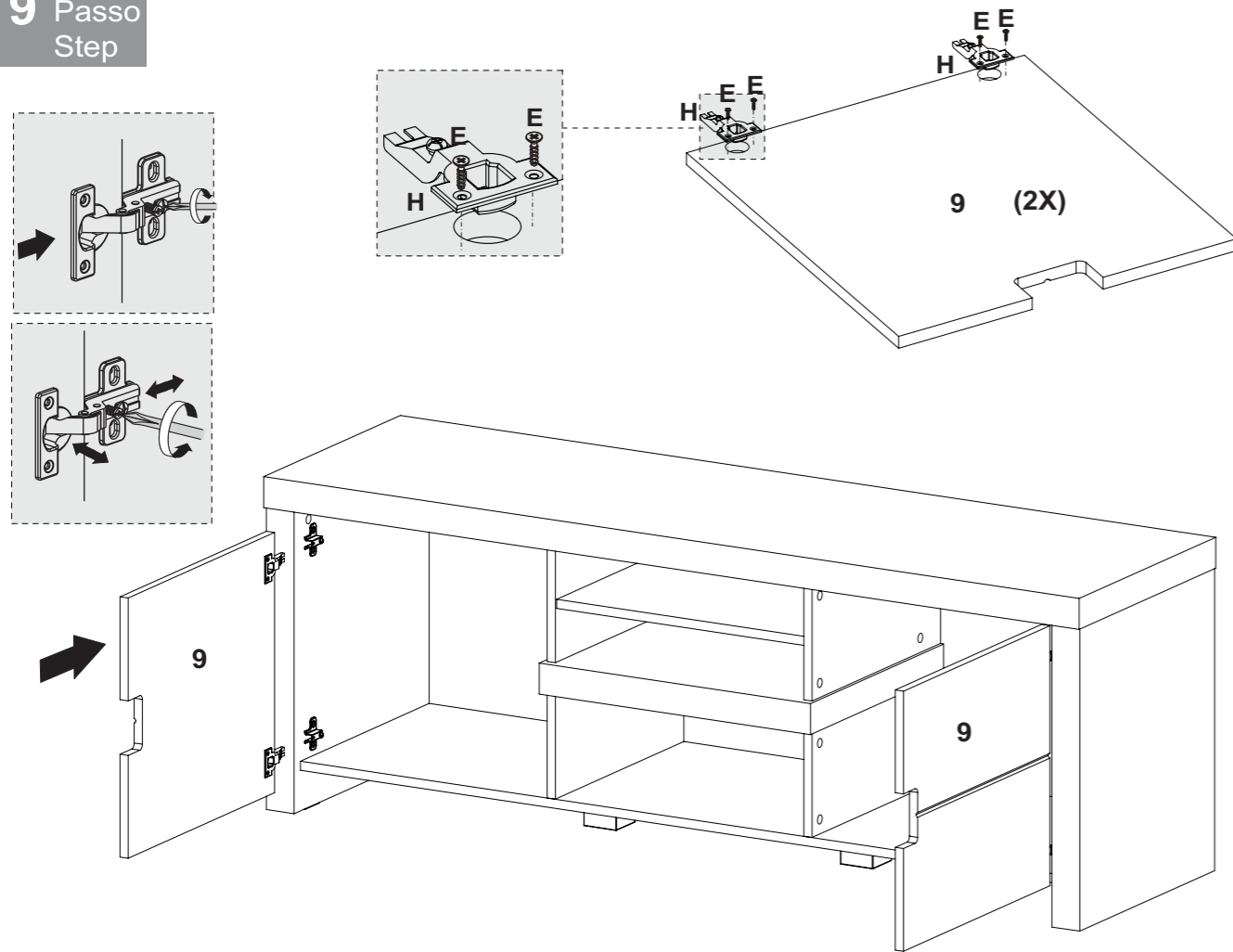
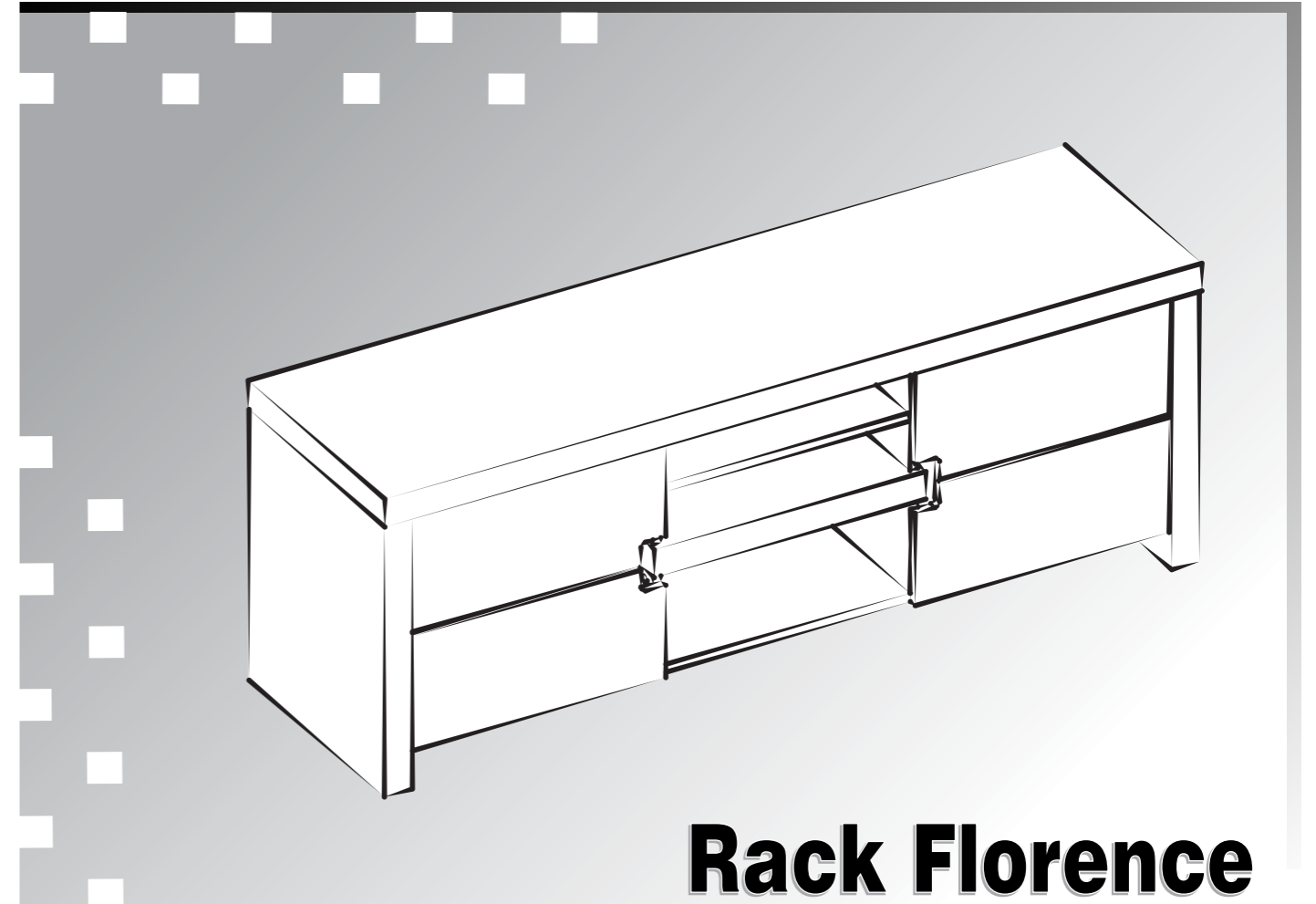


9
Passo
Step



MANUAL DO PRODUTO

Manual del Producto
User's Guide



Rack Florence

Rack Florence/ Florence Rack
Versão 1.0 / Versión 1.0 / Version 1.0

Garantia

Este certificado de Garantia é uma vantagem adicional oferecida ao consumidor, porém para que o mesmo tenha validade é imprescindível que seja apresentada a NOTA FISCAL de compra do produto.

Com este produto, a **Artely** tem como objetivo atender plenamente o proprietário-consumidor, proporcionando a garantia na forma aqui estabelecida, pelo período de três meses a partir da data da nota fiscal de compra. A **Artely** restringe a sua responsabilidade à substituição gratuita das peças defeituosas, em caso de defeitos ou avarias devidamente constatados como sendo de fabricação, durante a vigência desta garantia.

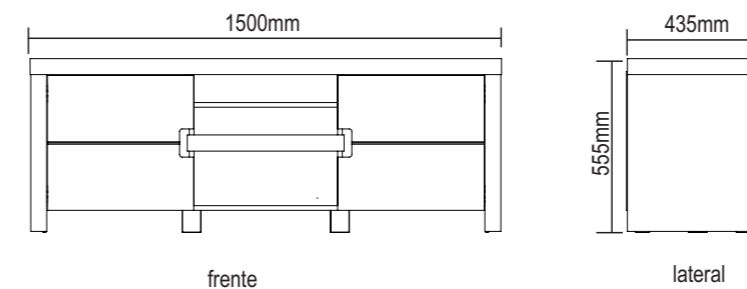
A **Artely** declara a garantia nula e sem efeito se o produto for alterado, adulterado, molhado ou consertado e ainda pela prática de montagem inadequada. Também será considerada nula em casos de força maior, como aqueles causados por agentes da Natureza (chuvas, incêndios, excesso de umidade...).

Para exercer seus direitos de comprador é importante que antes de montar seu produto você leia com atenção as instruções de cada passo do manual de montagem que acompanha o móvel.

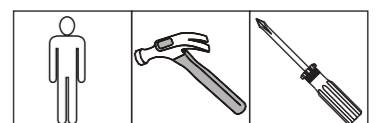
Caso o produto não esteja em conformidade, entre em contato com a loja onde efetuou a compra ou com o nosso Serviço de Atendimento ao Cliente através do e-mail assistencia@artely.com.br ou pelo fone 41 3381 5000 e faça sua reclamação, apontando os defeitos técnicos observados, que teremos o maior prazer em atendê-lo. Para agilizar o seu atendimento, tenha sempre em mãos o manual de montagem com os respectivos números das peças defeituosas, conforme descritas no manual.



ARTELY MÓVEIS LTDA
ALAMEDA ARPO, 2333
CEP / ZIP CODE: 83010-290
SÃO JOSÉ DOS PINHAIS
CURITIBA - PR - BRASIL
Fone / Fax: 41 3381-5000
Phone Number: 55 41 3381-5000
e-mail: artely@artely.com.br
www.artely.com.br



www.artely.com.br



Conservação e Limpeza

Conservación y Limpieza Conservation and Cleanness

Não expor o produto ao sol, altas temperaturas e umidade, mantendo-o em local seco e arejado.

Para a limpeza, utilizar um pano seco e macio. Não é necessário o uso de materiais abrasivos ou álcool.

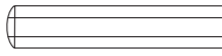

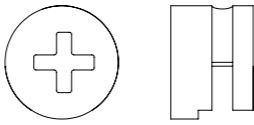

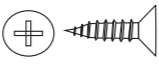
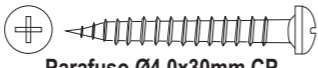
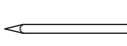
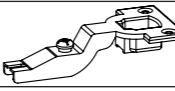

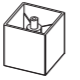
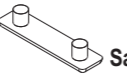

No exhibir el producto al sol, a las temperaturas altas y a la humedad, dejandolo en local seco y ventilado.

Para la limpieza, utilizar un paño seco y suave. El uso de materiales abrasivos o del alcohol no es necesario.

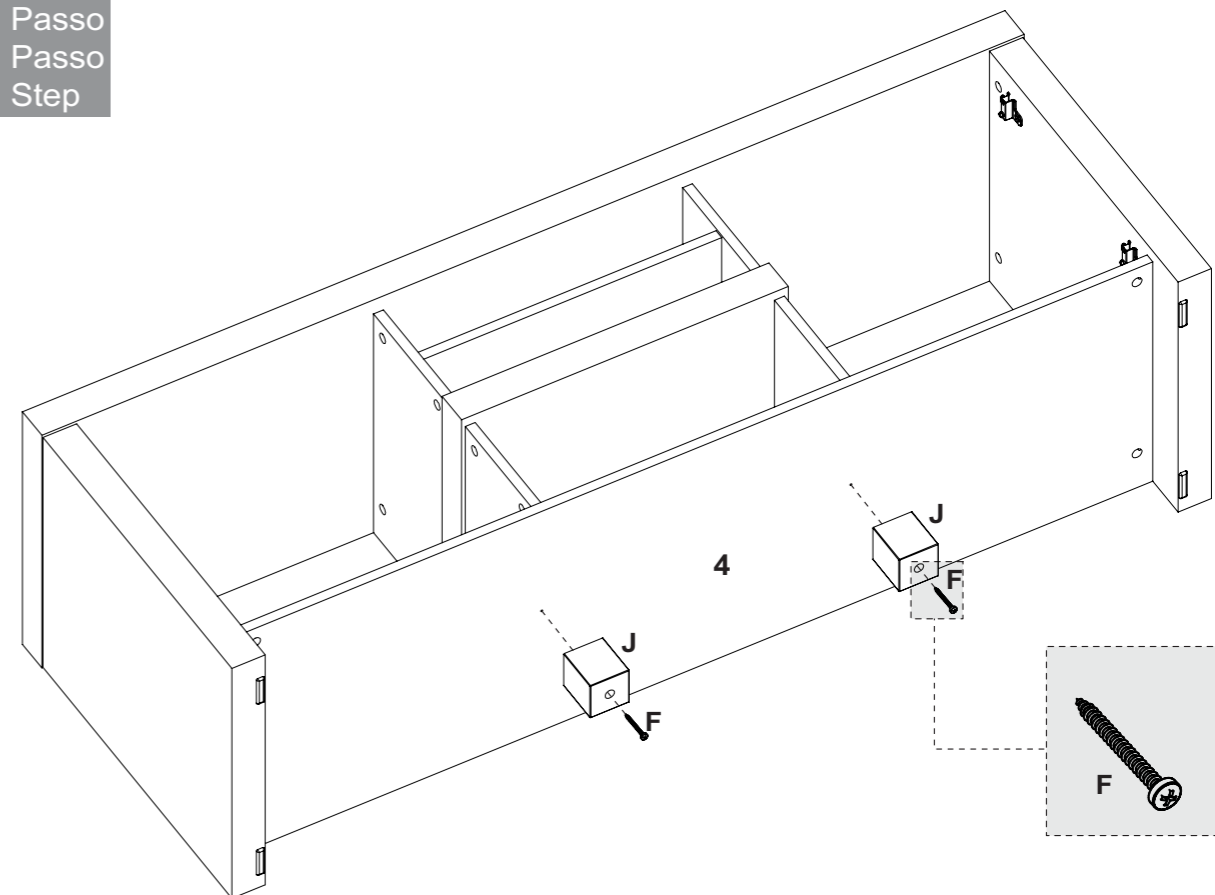
Do not expose the product to the sun, high temperatures and humidity, keeping it in dry and aired places.

For cleaning, use a dry and soft cloth. Do not use abrasive materials or alcohol.

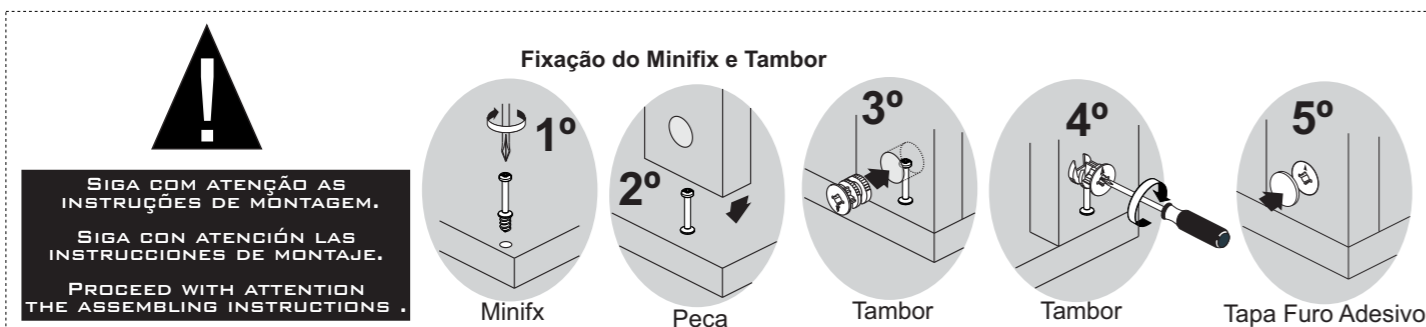
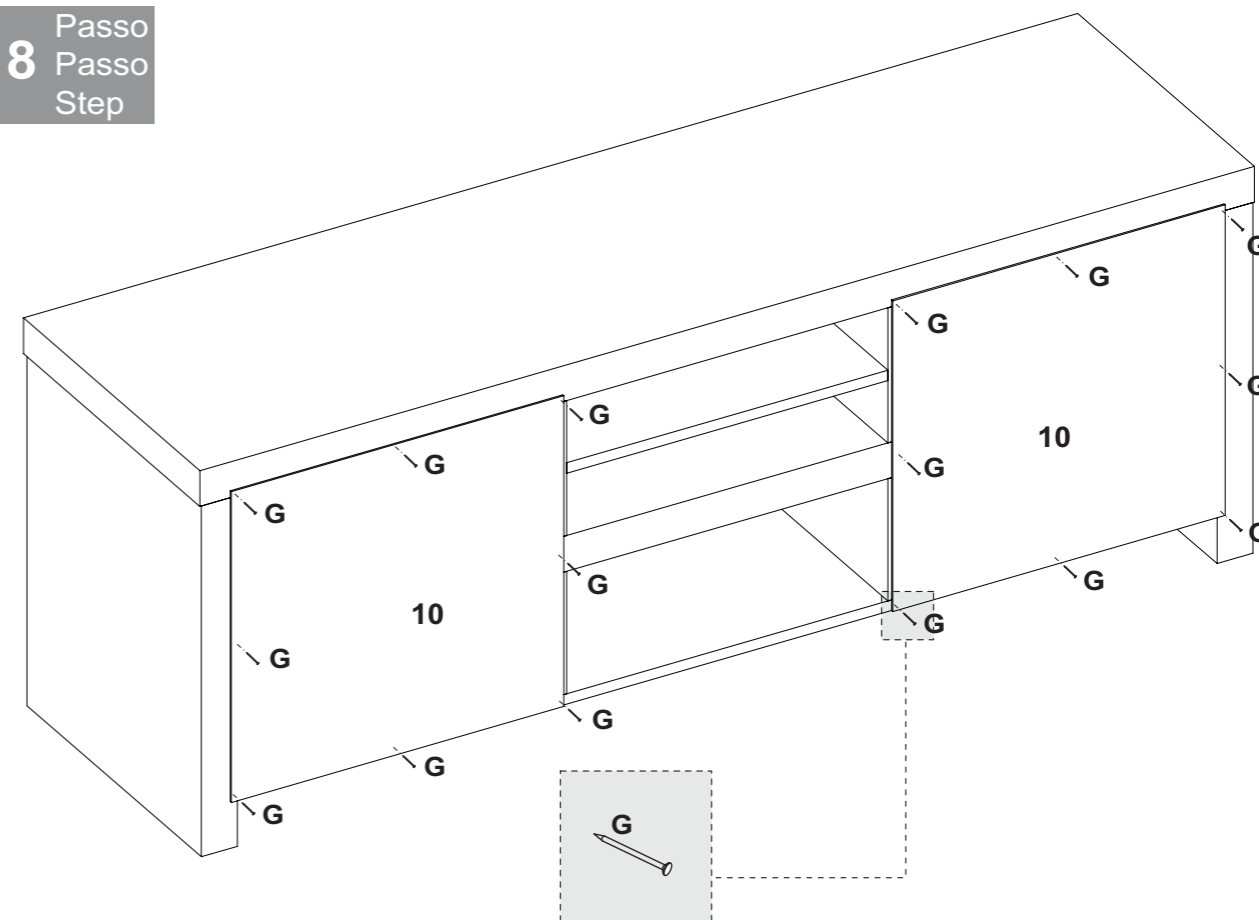
Lista de Materiais Lista de Materiales/ Hardware List

A		Cavilha	28
B		Minifix	24
C		Tambor	24
D		Tapa Furo Adesivo	20
E		Parafuso Ø3,5x12mm CC	16
F		Parafuso Ø4,0x30mm CP	2
G		Prego 8x8	16
H		Dobradiça Alta	4
I		Calço Alto 12	4
J		Sapata Square	2
K		Sapata Reta	4
L		Cola	1

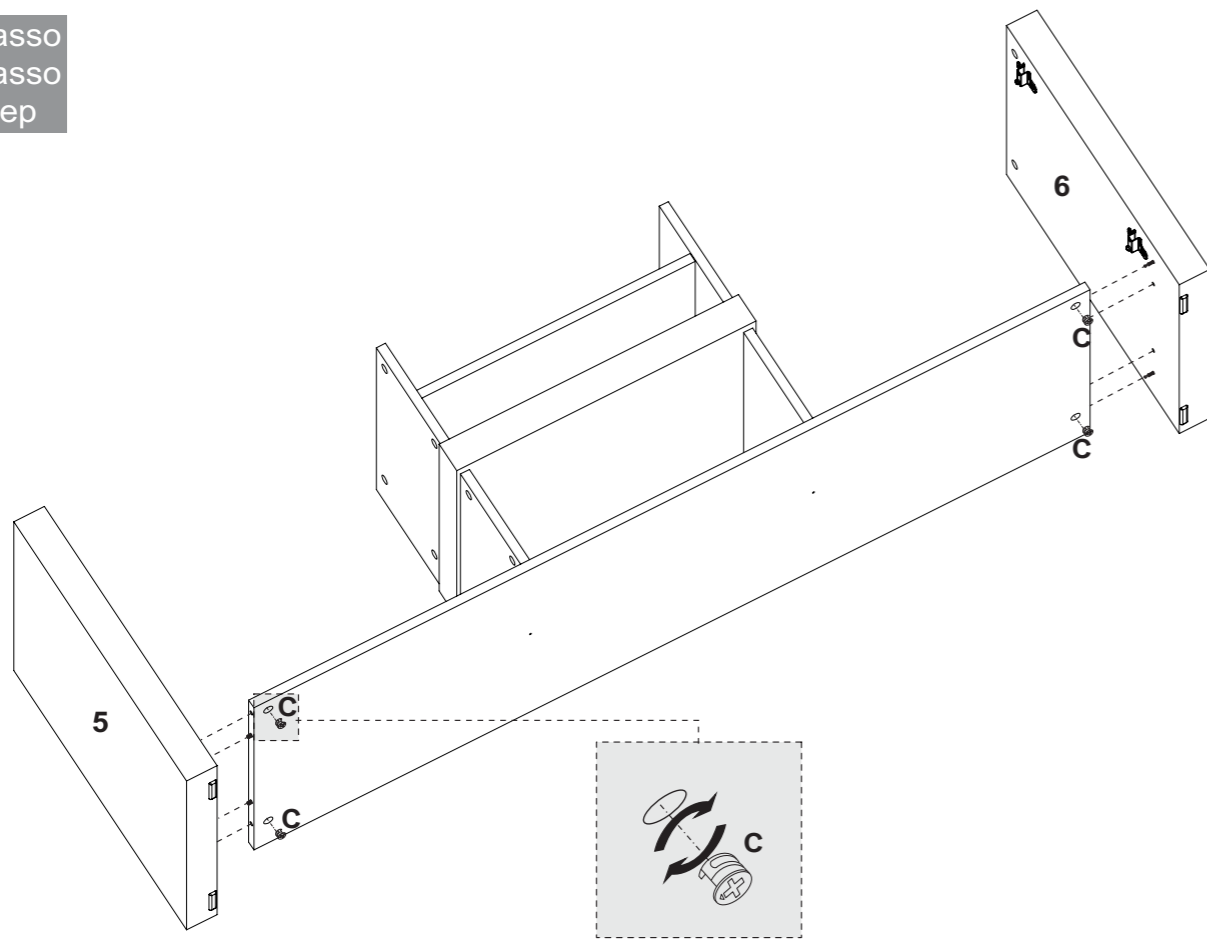
7 Passo Passo Step



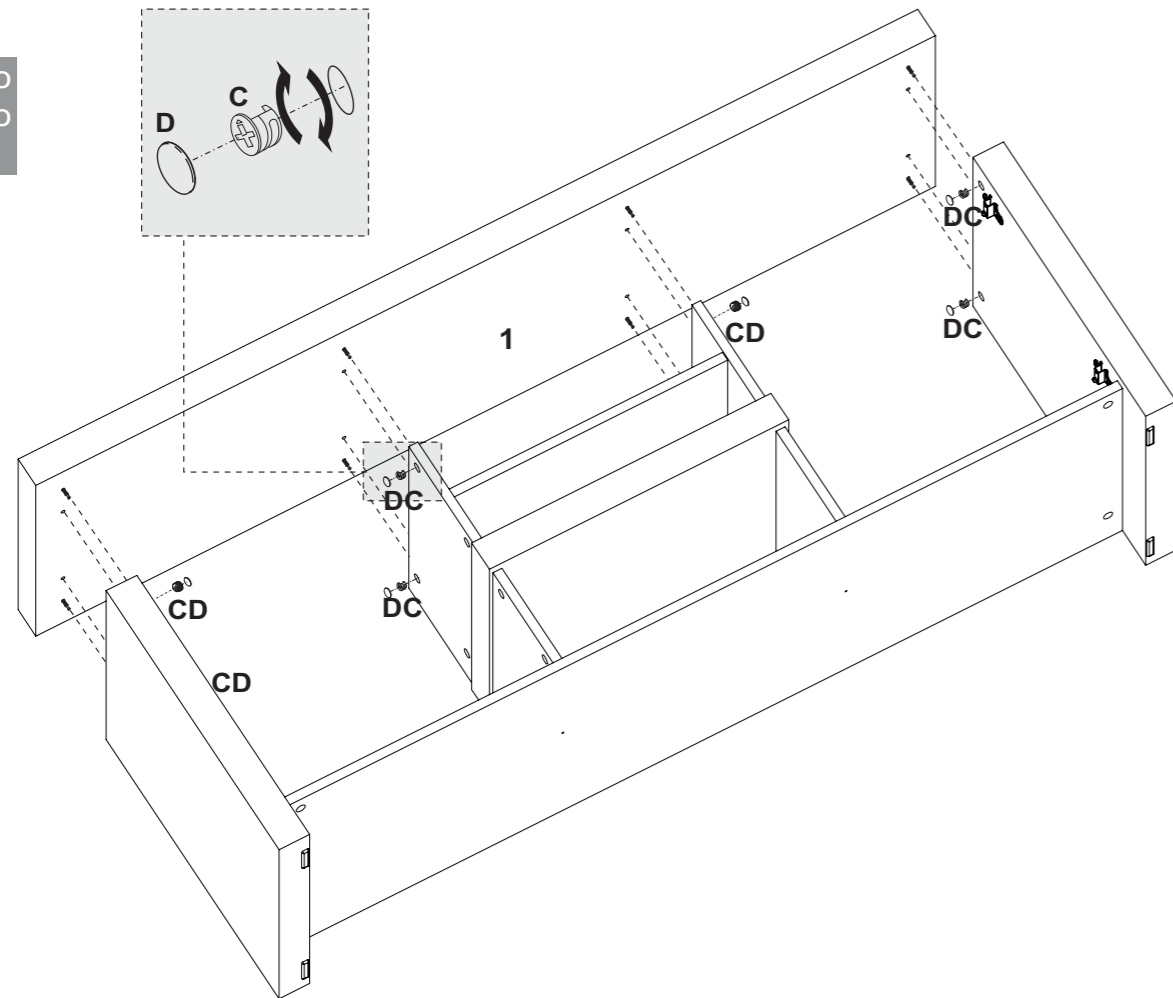
8 Passo Passo Step



5 Passo
Passo
Step

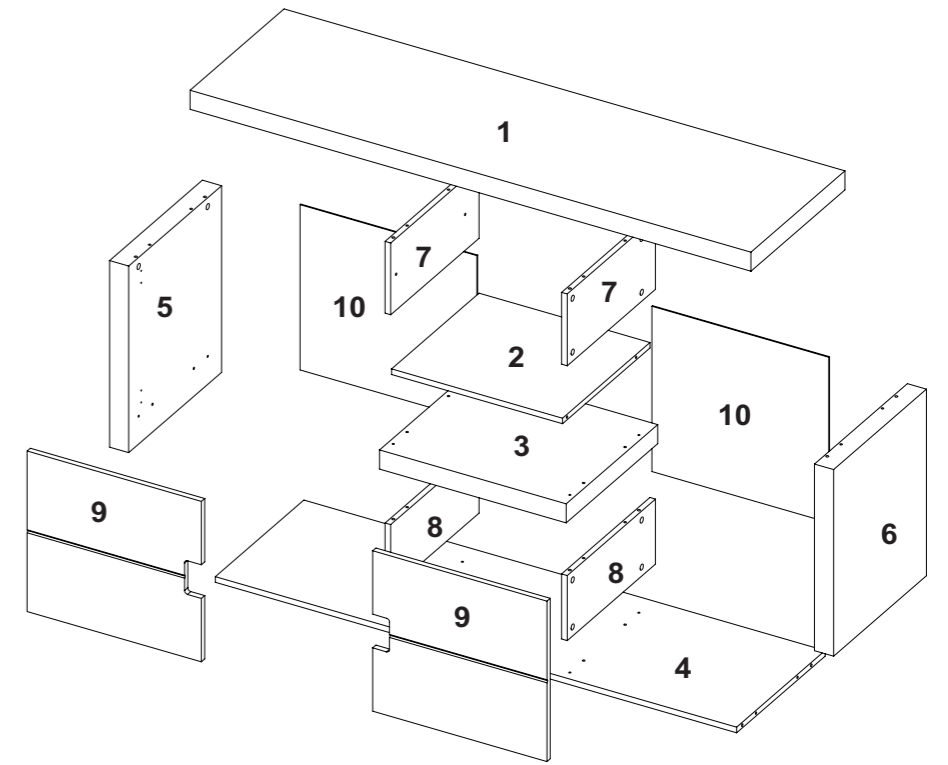


6 Passo
Passo
Step

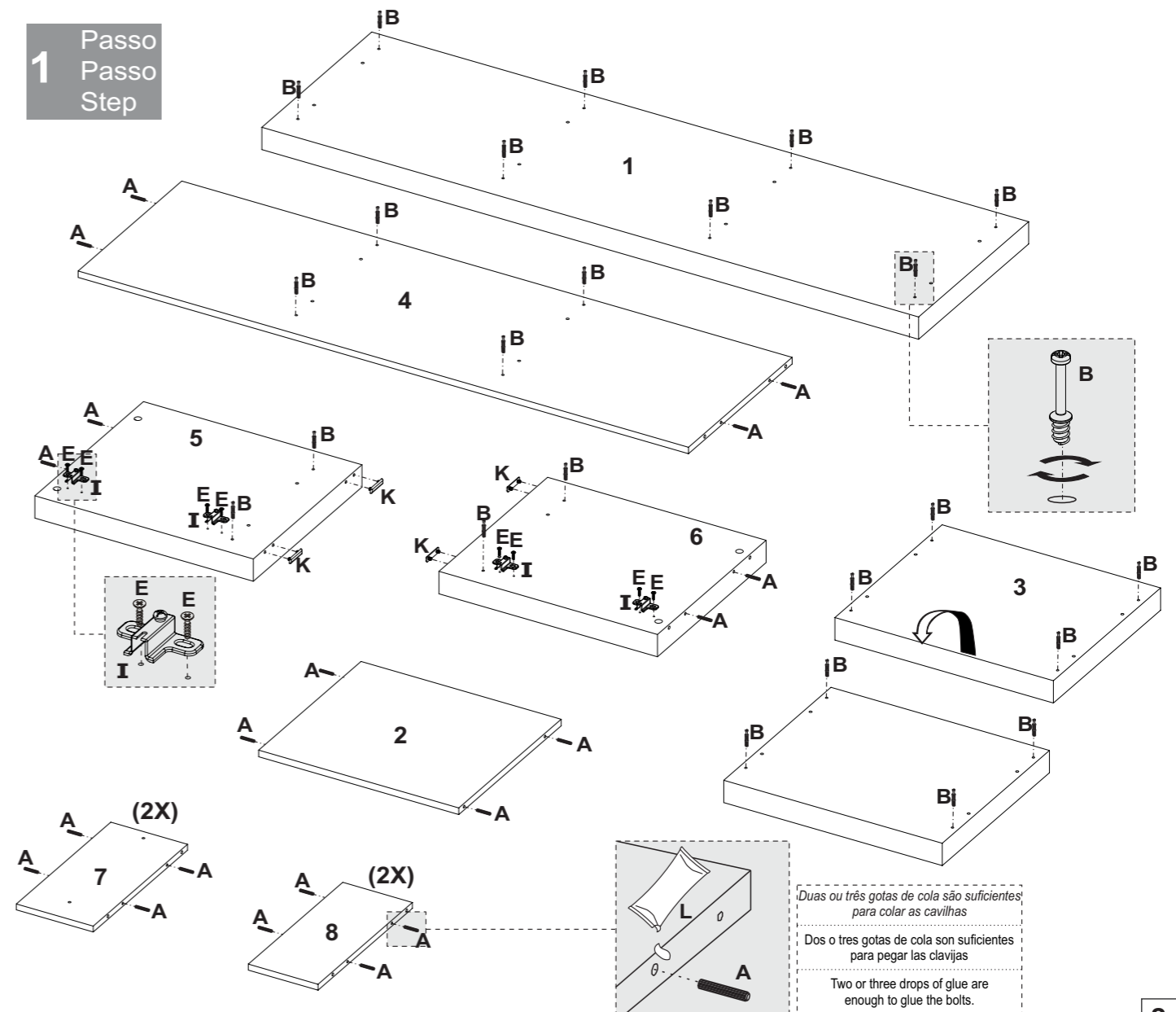


- Denominação
 1-Tampo (1500x435x50mm)
 2-Prateleira superior (457x405x15mm)
 3-Prateleira central (499x424x50mm)
 4-Base (1394x410x15mm)
 5-Lateral esquerda (499x430x50mm)
 6-Lateral direita (499x430x50mm)
 7-Divisão superior (192x409x15mm)
 8-Divisão (174x409x15mm)
 9-Porta (429x466x15mm)
 10-Traseira (442x473x3mm)

- | | |
|---------------------|-------------------|
| Denominación | Description |
| 1-Tapa | 1-Top |
| 2-Anaque superior | 2-Upper shelf |
| 3-Anaque central | 3-Central shelf |
| 4-Base | 4-Base |
| 5-Lateral izquierda | 5-Left side |
| 6-Lateral derecha | 6-Right side |
| 7-División superior | 7-Upper partition |
| 8-División | 8-Partition |
| 9-Puerta | 9-Door |
| 10-Trasera | 10-Trasera |

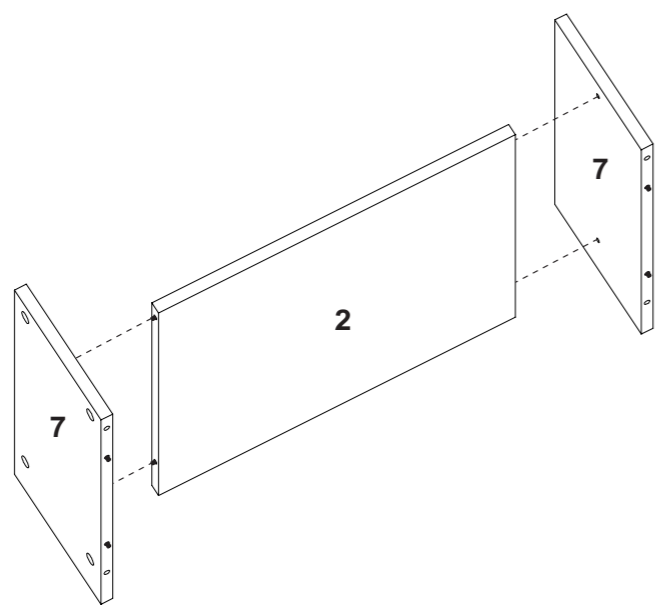


1 Passo
Passo
Step

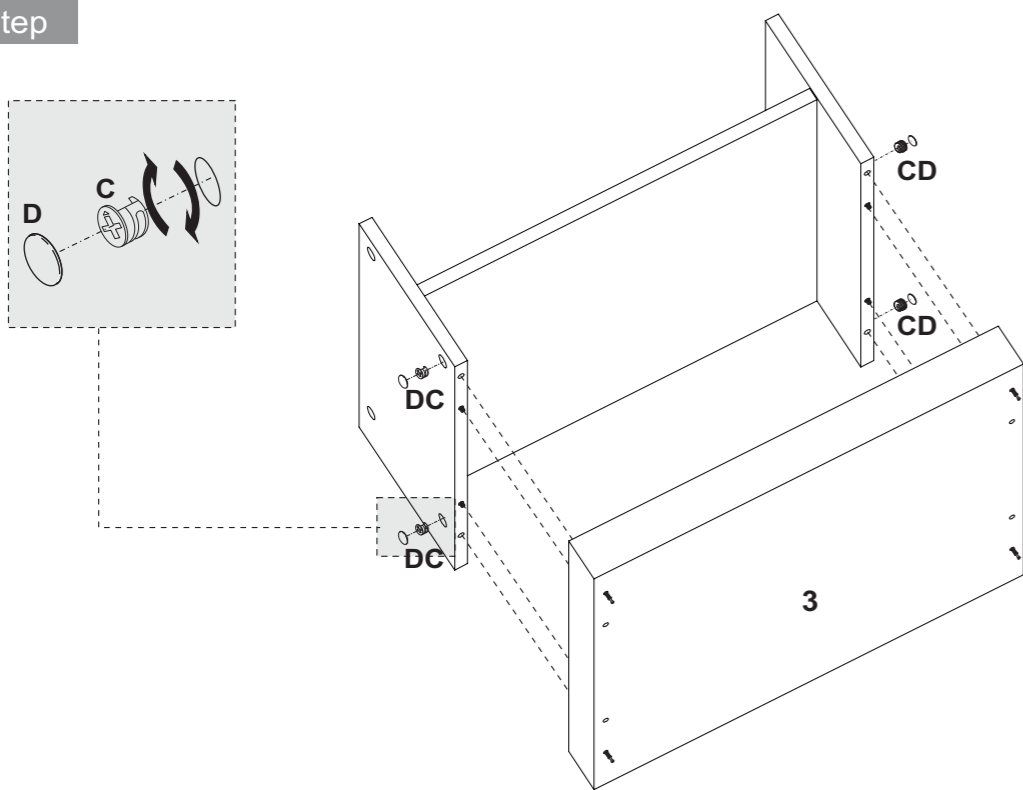


«Duas ou três gotas de cola são suficientes para colar as cavilhas»
 «Dos o tres gotas de cola son suficientes para pegar las clavijas»
 Two or three drops of glue are enough to glue the bolts.

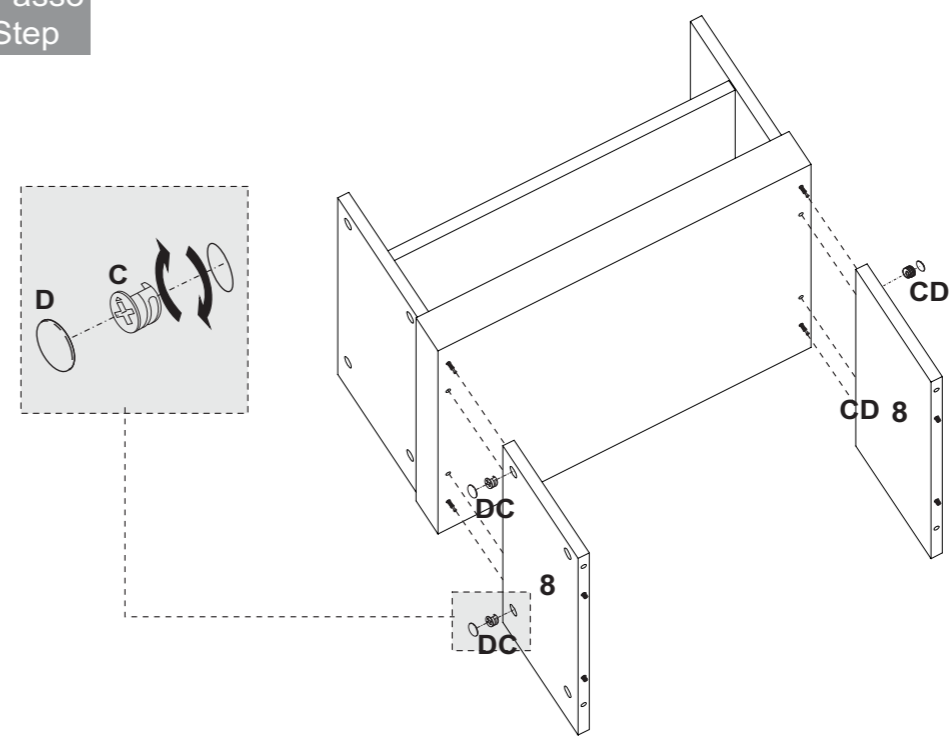
1 Passo
Passo
Step



2 Passo
Passo
Step



3 Passo
Passo
Step



4 Passo
Passo
Step

