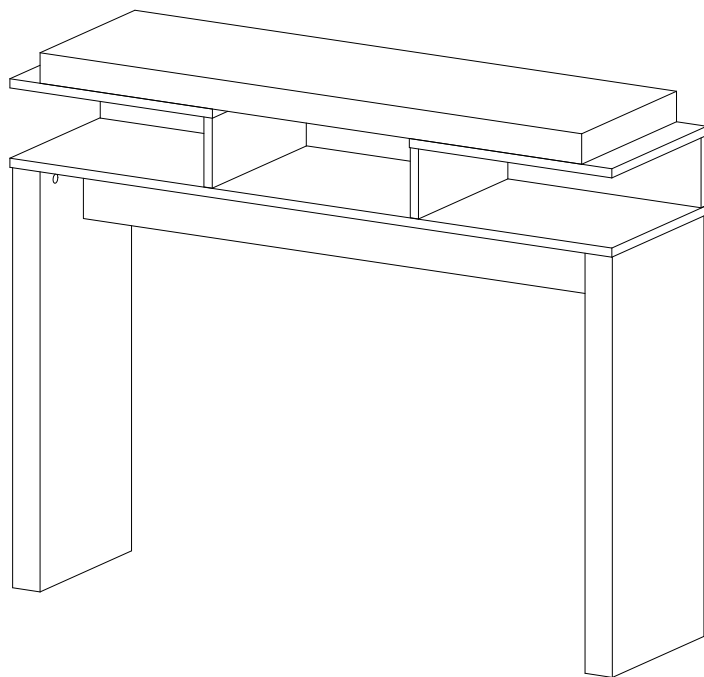
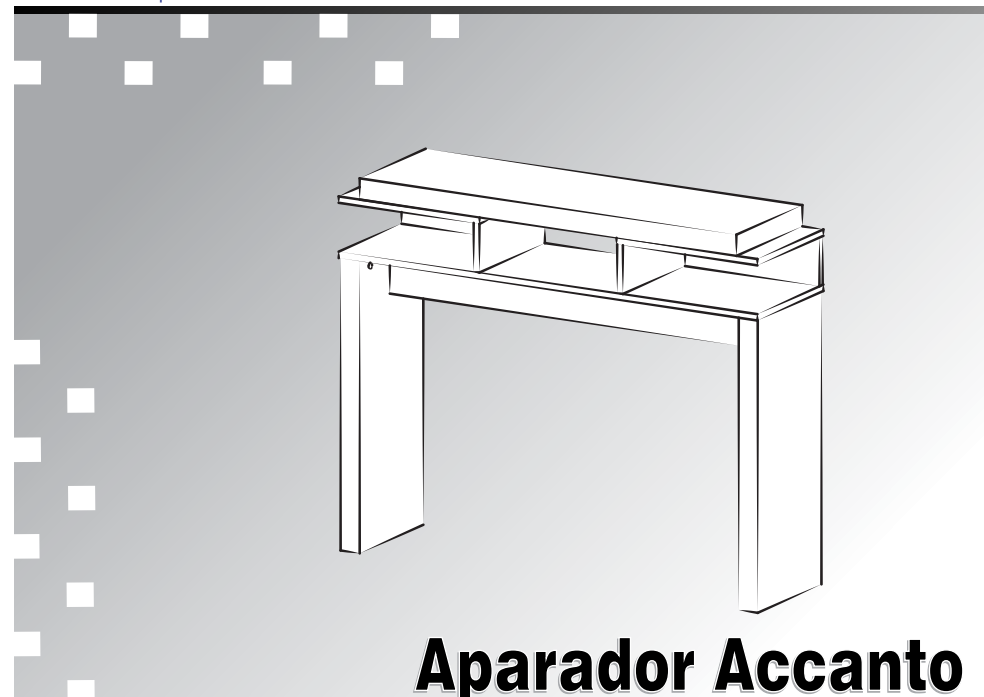


8 Passo
Passo
Step



MANUAL DO PRODUTO

Manual del Producto
User's Guide



Aparador Accanto

Aparador Accanto / Accanto Sidetable

Versão 1.0 / Versión 1.0 / Version 1.0

Garantia

Este certificado de Garantia é uma vantagem adicional oferecida ao consumidor, porém para que o mesmo tenha validade é imprescindível que seja apresentada a NOTA FISCAL de compra do produto.

Com este produto, a **Artely** tem como objetivo atender plenamente o proprietário-consumidor, proporcionando a garantia na forma aqui estabelecida, pelo período de três meses a partir da data da nota fiscal de compra. A **Artely** restringe a sua responsabilidade à substituição gratuita das peças defeituosas, em caso de defeitos ou avarias devidamente constatados como sendo de fabricação, durante a vigência desta garantia.

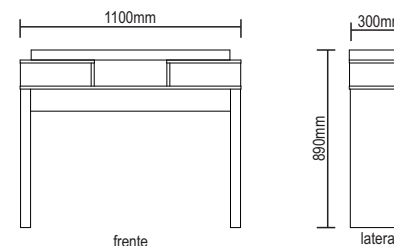
A **Artely** declara a garantia nula e sem efeito se o produto for alterado, adulterado, molhado ou consertado e ainda pela prática de montagem inadequada. Também será considerada nula em casos de força maior, como aqueles causados por agentes da Natureza (chuvas, incêndios, excesso de umidade...).

Para exercer seus direitos de comprador é importante que antes de montar seu produto você leia com atenção as instruções de cada passo do manual de montagem que acompanha o móvel.

Caso o produto não esteja em conformidade, entre em contato com a loja onde efetuou a compra ou com o nosso Serviço de Atendimento ao Cliente através do e-mail assistencia@artely.com.br ou pelo fone (41)3381 5000 e faça sua reclamação, apontando os defeitos técnicos observados, que teremos o maior prazer em atendê-lo. Para agilizar o seu atendimento, tenha sempre em mãos o manual de montagem com os respectivos números das peças defeituosas, conforme descritas no manual.



ARTELY MÓVEIS LTDA
ALAMEDA ARPO, 2333
CEP / ZIP CODE: 83010-290
SÃO JOSÉ DOS PINHAIS
CURITIBA - PR - BRASIL
Fone / Fax: 41 3381-5000
Phone Number: 55 41 3381-5000
e-mail: artely@artely.com.br
www.artely.com.br



www.artely.com.br



Lista de Materiais

Lista de Materiais/ Hardware List

Conservação e Limpeza

Conservación y Limpieza
Conservation and Cleanness

Não expor o produto ao sol, altas temperaturas e umidade, mantendo-o em local seco e arejado.

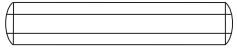
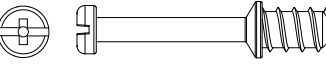
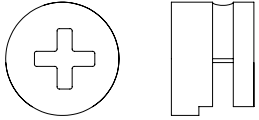

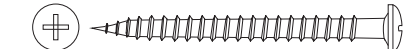

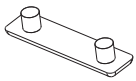
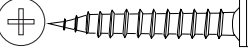
Para a limpeza, utilizar um pano seco e macio. Não é necessário o uso de materiais abrasivos ou álcool.

No exhibir el producto al sol, a las temperaturas altas y a la humedad, dejandolo en local seco y ventilado.

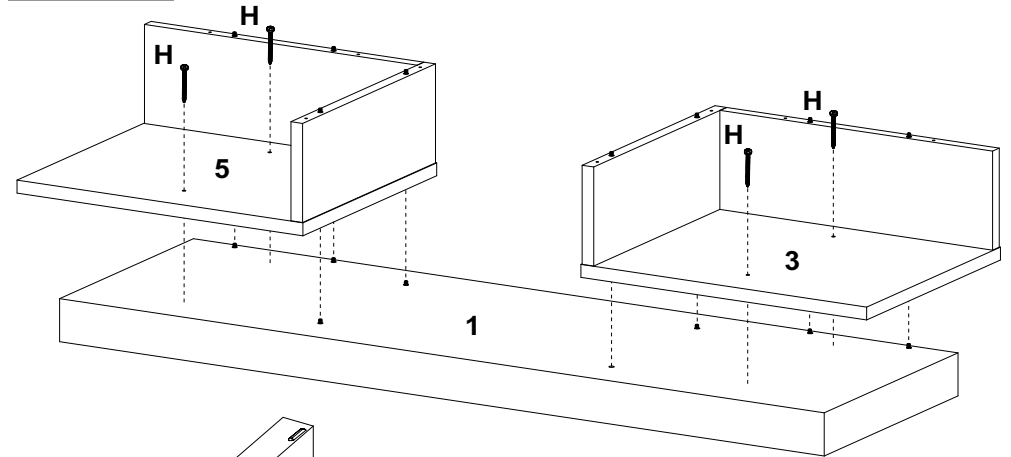
Para la limpieza, utilizar un paño seco y suave. El uso de materiales abrasivos o del alcohol no es necesario.

Do not expose the product to the sun, high temperatures and humidity, keeping it in dry and aired places.

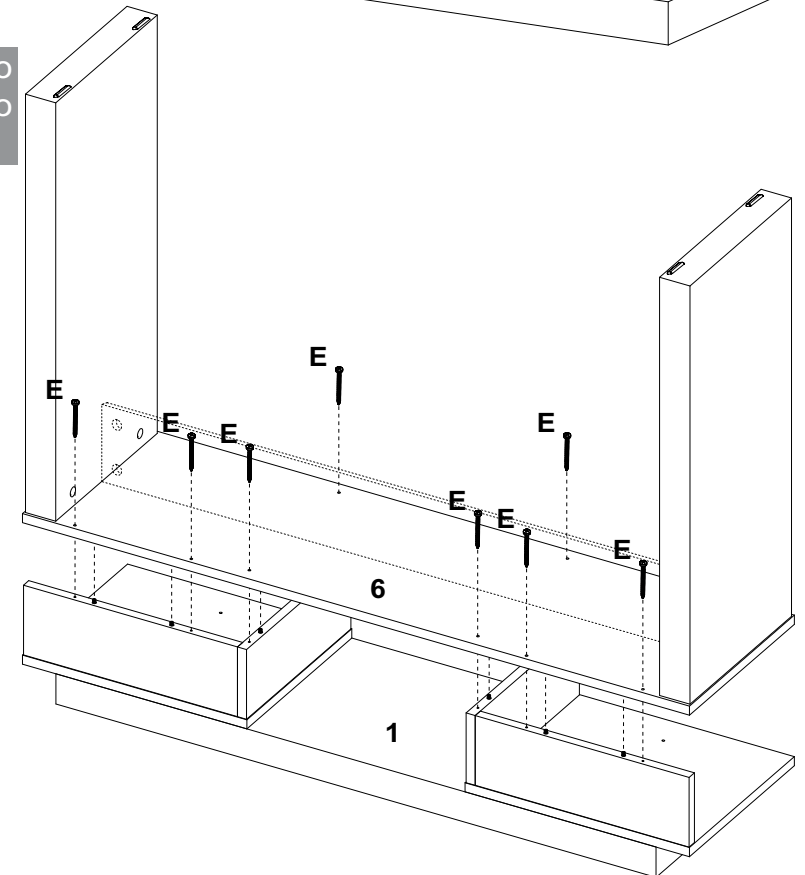
For cleaning, use a dry and soft cloth. Do not use abrasive materials or alcohol.

A		Cavilha	28
B		Minifix	8
C		Tambor	8
D		Tapa Furo Adesivo	8
E		Parafuso Ø3,5x40mm CP	16
F		Cola	1
G		Sapata Reta	4
H		Parafuso Ø3,5x25mm CP	4

6 Passo Passo Step



7 Passo Passo Step



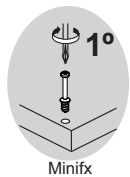
Fixação do Minifix e Tambor



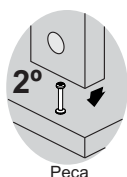
Siga com atenção as instruções de montagem.

Siga con atención las instrucciones de montaje.

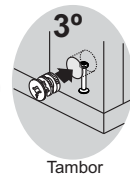
Proceed with attention the assembling instructions.



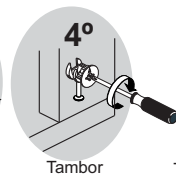
Minifix



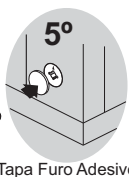
Peça



Tambor

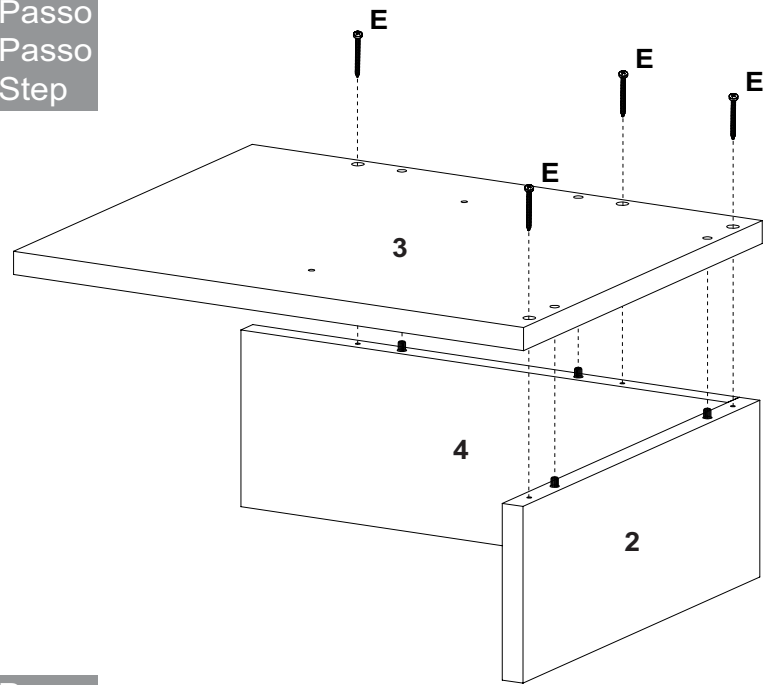


Tambor

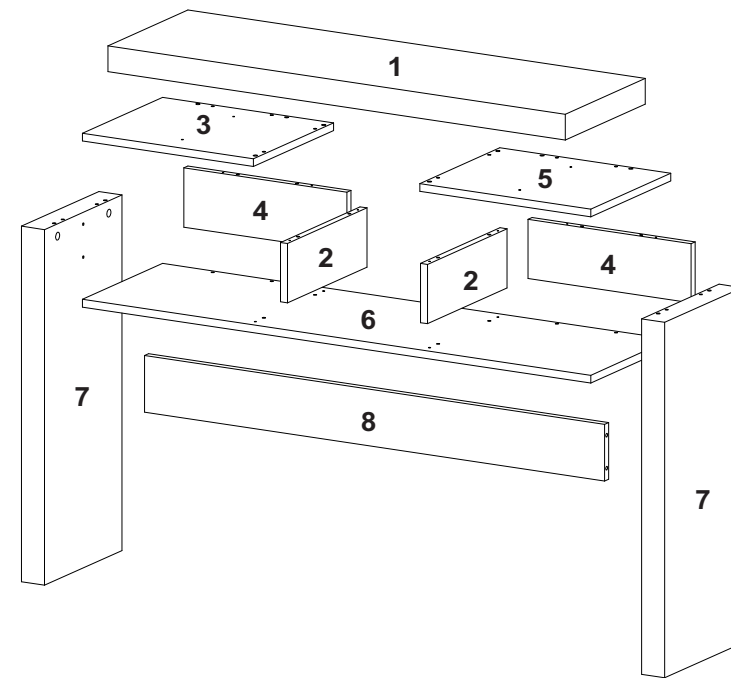
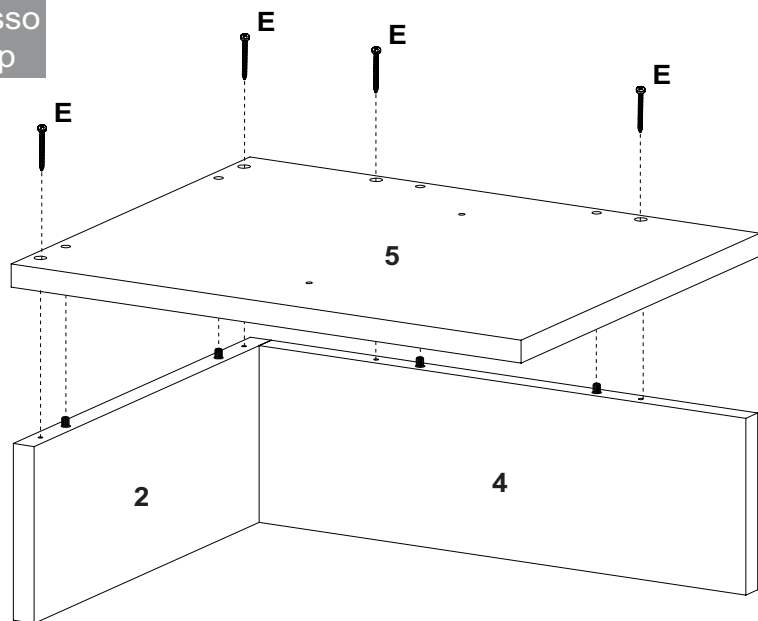


Tapa Furo Adesivo

4 Passo
Passo
Step



5 Passo
Passo
Step



Decrição

- 1- Tampo (990x300x50mm)
- 2- Divisão (115x298x15mm)
- 3- Tampo Lateral esquerda (370x300x15mm)
- 4- Traseira lateral (115x353x15mm)
- 5- Tampo lateral direita (370x300x15mm)
- 6- Tampo intermediário (1100x300x15mm)
- 7- Lateral (690x290x50mm)
- 8- Travessa (996x110x15mm)

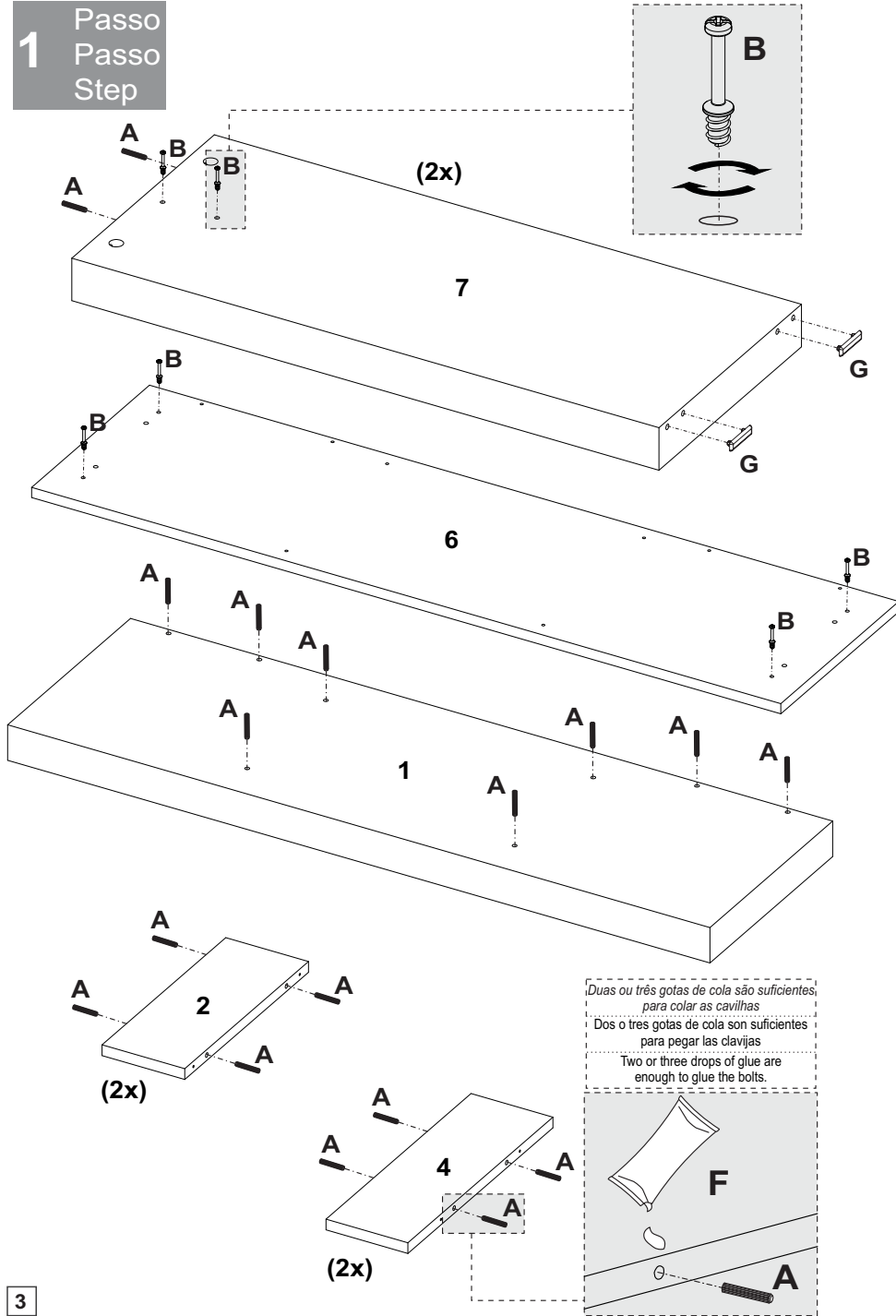
Descripción

- 1- Tapa
- 2- División
- 3- Tapa lateral izquierda
- 4- Trasera lateral
- 5- Tapa lateral derecha
- 6- Tapa intermedio
- 7- Lateral
- 8- Travesaño

Description

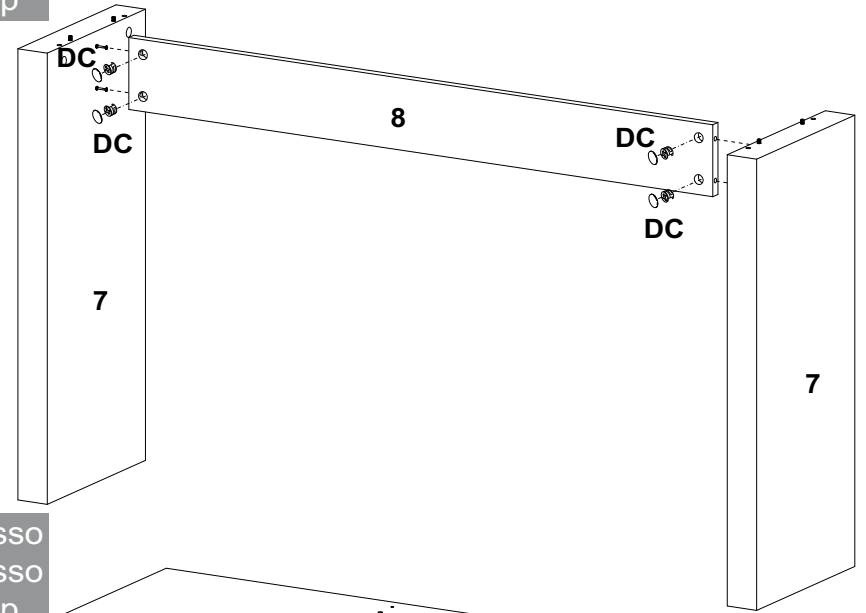
- 1- Top
- 2- Partition
- 3- Left side top
- 4- Side back
- 5- Right side top
- 6- intermediary top
- 7- Side
- 8- Crosspiece

1 Passo
Passo
Step

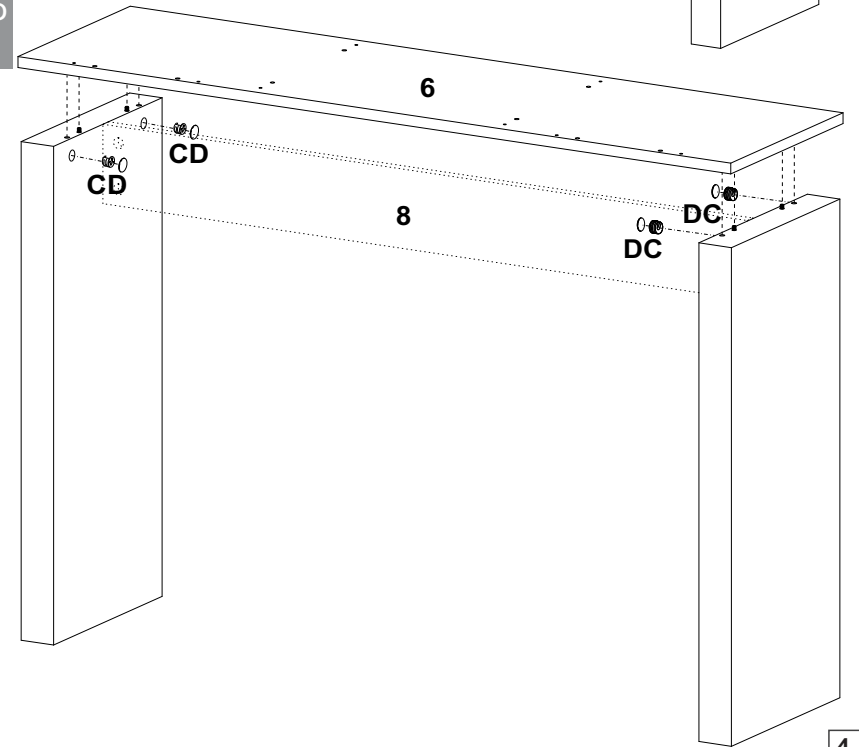


3

2 Passo
Passo
Step



3 Passo
Passo
Step



4