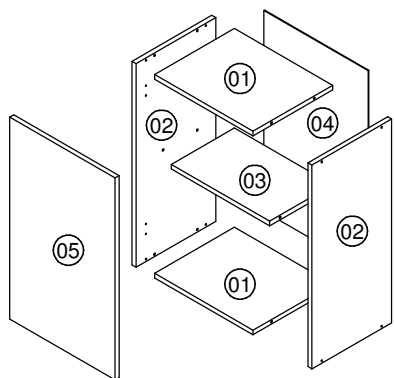


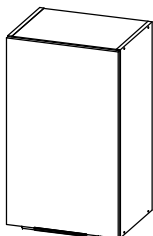
CZ-107-113-703

Instruções de Montagem

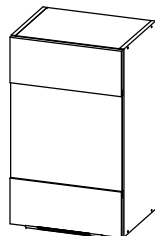
Ajude a melhorar nossos produtos, opine em nosso site:

www.artinmoveis.com.br**artinmoveis**Rua Joni José Bozzeto, 300 - Bairro Tamandaré
Garibaldi | RS | CEP: 95720-000 | Fone / Fax: 54.3464.7071

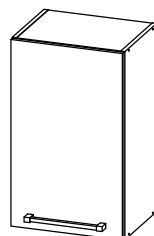
CZ 107



CZ 113



CZ 703

**RECOMENDAÇÕES:**

01 - Examine completamente todas as peças do móvel antes de iniciar o trabalho.

02 - Recomenda-se montar o móvel conforme este Manual de Montagem.

03 - É de responsabilidade do montador seguir as instruções do Manual de Montagem, que são fundamentais para garantir a estrutura do móvel.

04 - Certifique-se de que todos os acessórios utilizados na montagem (parafusos, porcas, ponteiras) estejam fixados o suficiente, totalmente atarraxados, evitando que venham a provocar ferimentos.

05 - Para limpeza utilizar somente pano úmido e sabão neutro.

Lista de peças

CÓD	DESCRIÇÃO	QTD
01	Base Aéreo	2
02	Lateral Aéreo	2
03	Prateleira Aéreo	1
04	Costa	1
05	Porta	1

FERRAMENTAS NECESSÁRIAS:**ADVERTÊNCIAS:**

- 01** - Esteja ciente do risco de chama aberta e outras fontes de calor, tais como aquecedores elétricos, aquecedores a gás etc. nas proximidades do produto.
- 02** - Não utilize o produto se alguma parte estiver quebrada, rasgada ou faltando. Utilizar somente peças de reposição aprovadas pelo fabricante.

Data: **09/04/2013**Revisão: **00**

REF	DESCRIÇÃO	QTD
A	Parafuso 3,5x40mm	08
B	Parafuso União	02
C	Prego 10x10	18
D	Cavilha 6x30mm	12
E	Cola	01
F	Parafuso 3,5x14mm	15
G	Parafuso 5x50mm	02
H	Proteção para suporte	02
I	Suporte Fixação	02
J	Bucha	02
K	Adesivo Tapafuro	08
L	Etiqueta adesiva Art in móveis. Colocar no lado externo do produto	01
M	Puxador alumínio	01
N	Puxador Perfilado	01
O	Parafuso 3,5x30mm	02
P	Dobradiça	02

"IMPORTANTE LER COM ATENÇÃO E GUARDAR PARA EVENTUAIS CONSULTAS"

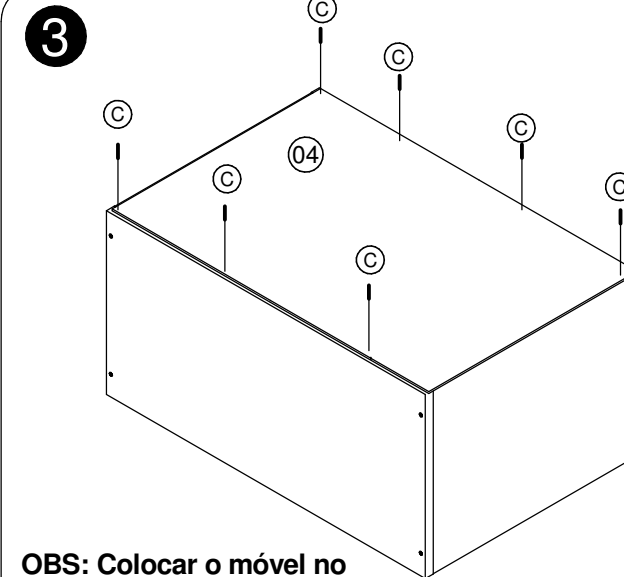
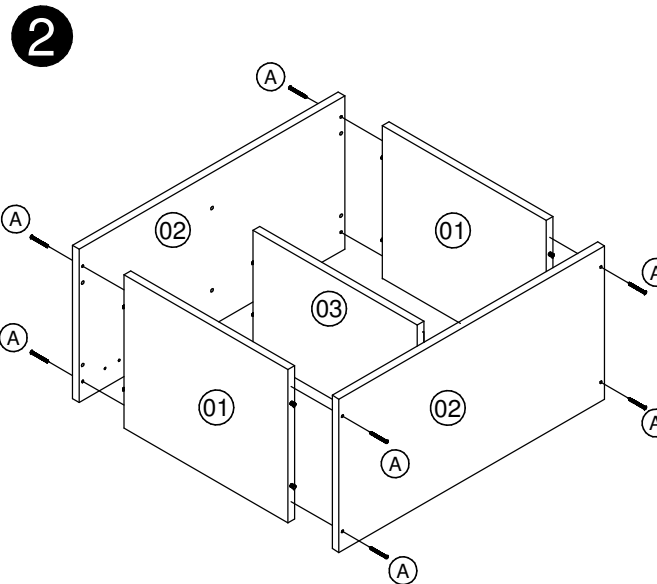
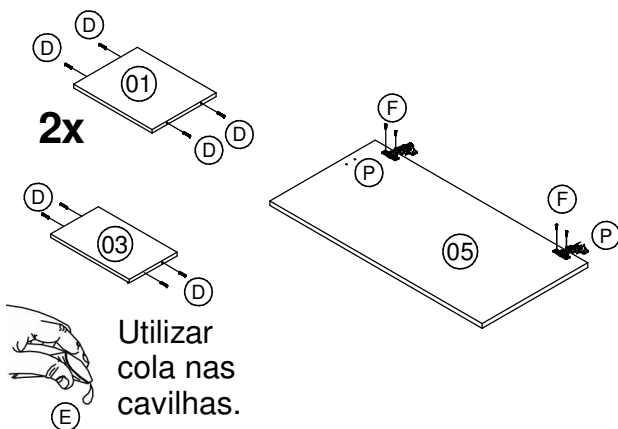
CZ-107-113-703

Manual de Montagem

Instrutivo de Montaje



- 1** A montagem é a mesma para as 3 referências independente do tamanho que cada uma tenha.



OBS: Colocar o móvel no esquadro antes de pregar.

