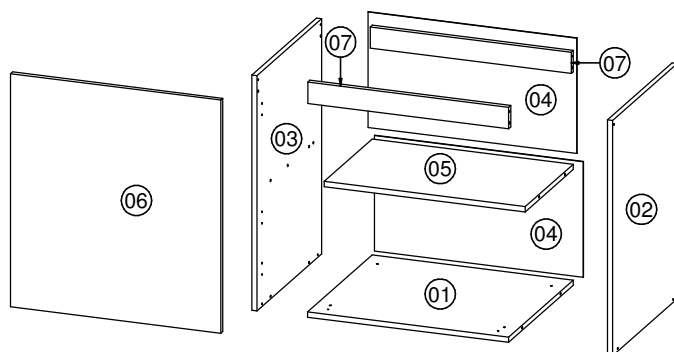


CZ-203-801

Instruções de Montagem

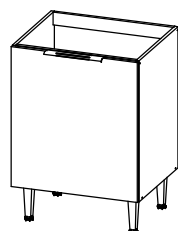
Ajude a melhorar nossos produtos, opine em nosso site:

www.artinmoveis.com.br**artinmoveis**Rua Joni José Bozzeto, 300 - Bairro Tamandaré
Garibaldi | RS | CEP: 95720-000 | Fone / Fax: 54.3464.7071

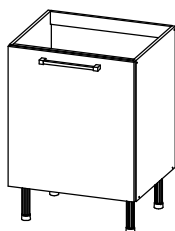
Lista de peças

CÓD	DESCRIÇÃO	QTD
01	Base Balcão	1
02	Lateral Direita Balcão	1
03	Lateral Esquerda Balcão	1
04	Costa	2
05	Prateleira Balcão	1
06	Porta	1
07	Travessa	2

CZ-203



CZ-801



RECOMENDAÇÕES:

01 - Examine completamente todas as peças do móvel antes de iniciar o trabalho.

02 - Recomenda-se montar o móvel conforme este Manual de Montagem.

03 - É de responsabilidade do montador seguir as instruções do Manual de Montagem, que são fundamentais para garantir a estrutura do móvel.

04 - Certifique-se de que todos os acessórios utilizados na montagem (parafusos, porcas, ponteiras) estejam fixados o suficiente, totalmente atarraxados, evitando que venham a provocar ferimentos.

05 - Para limpeza utilizar somente pano úmido e sabão neutro.

FERRAMENTAS NECESSÁRIAS:



ADVERTÊNCIAS:

01 - Esteja ciente do risco de chama aberta e outras fontes de calor, tais como aquecedores elétricos, aquecedores a gás etc. nas proximidades do produto.

02 - Não utilize o produto se alguma parte estiver quebrada, rasgada ou faltando. Utilizar somente peças de reposição aprovadas pelo fabricante.

Data: 15/04/2013

Revisão: 00

REF	DESCRIÇÃO	QTD
A	Parafuso 3,5x40mm	10
B	Parafuso União	02
C	Pregos 10x10	20
D	Cavilha 6x30mm	12
E	COLA Cola	01
F	Parafuso 3,5x14mm	23
G	Parafuso 5x50mm	06
H	Proteção para suporte	02
I	Suporte Fixação	02
J	Bucha	02
K	Adesivo Tapafuro	08
L	Etiqueta adesiva Art in móveis. Colocar no lado externo do produto	01
M	Puxador alumínio	01
N	Puxador Perfilado	01
O	Parafuso 3,5x30mm	02
P	Dobradiça	02
Q	Cantoneira	04
R	Pés Redondos	04
S	Pés Quadrados	04
T	Fixador para costas	04

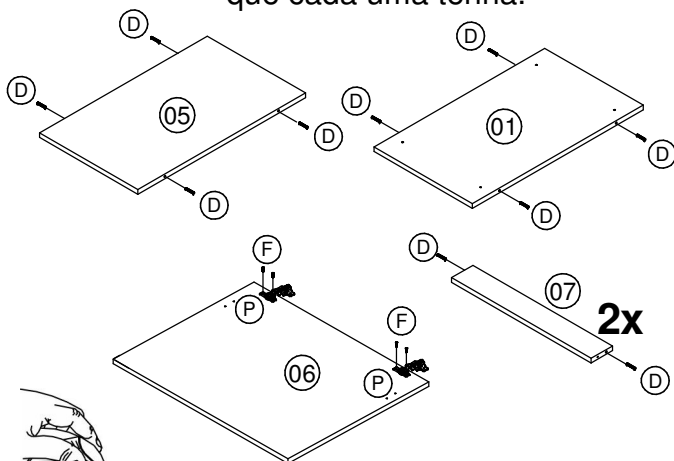
"IMPORTANTE LER COM ATENÇÃO E GUARDAR PARA EVENTUAIS CONSULTAS"

CZ-203-801

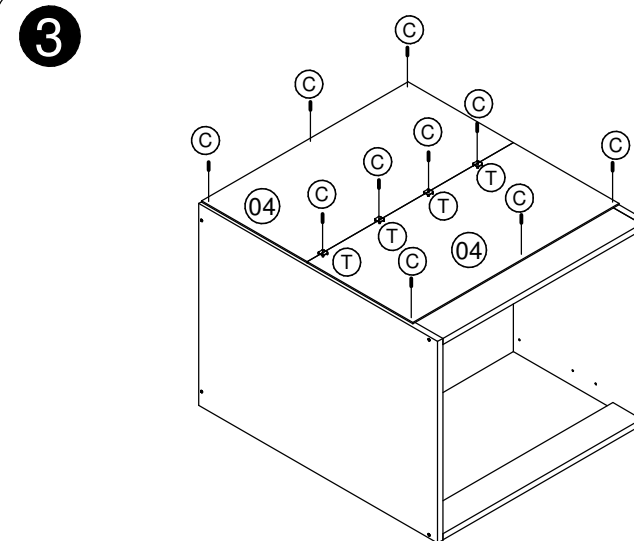
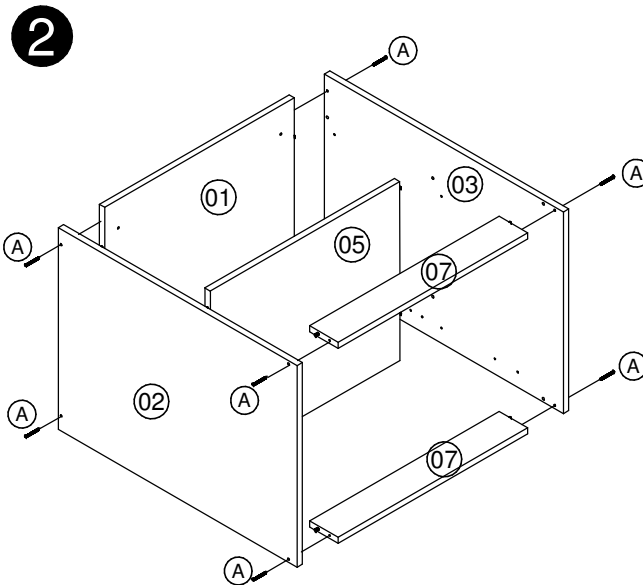
Manual de Montagem Instrutivo de Montaje

artimóveis

1 A montagem é a mesma para as 2 referências independente do tamanho que cada uma tenha.

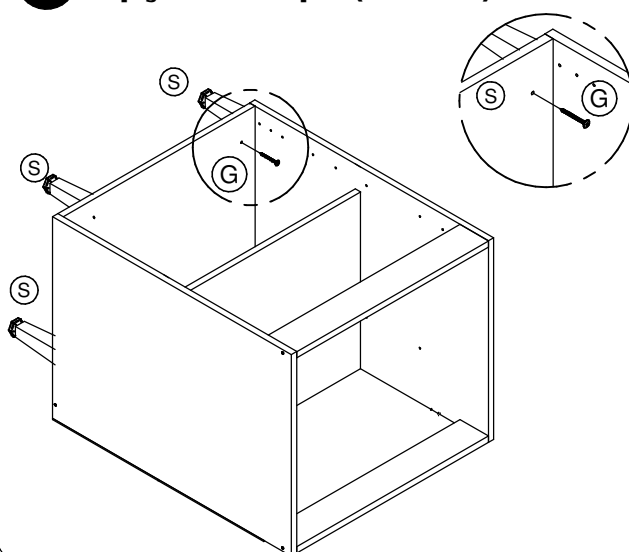


Utilizar cola nas cavilhas.

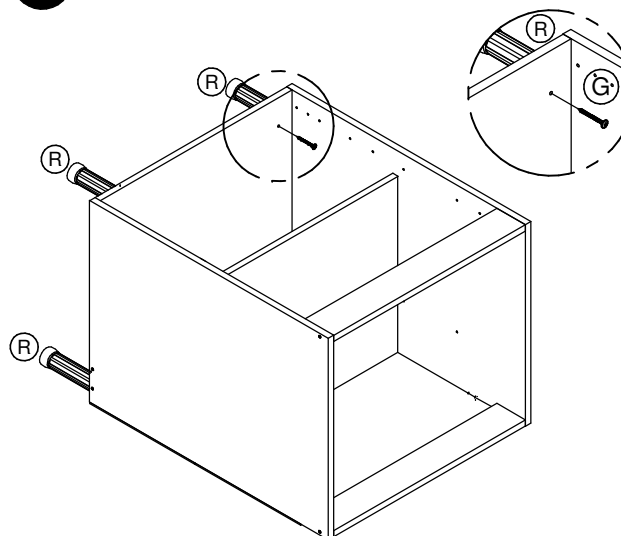


OBS: Colocar o móvel no esquadro antes de pregar.

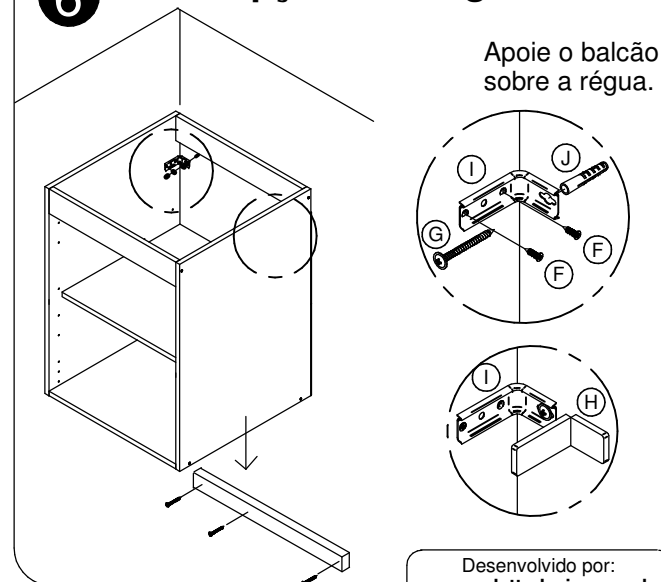
4 Opção com pé (CZ 203)



5 Opção com pé (CZ 801)



6 Opção com régua.



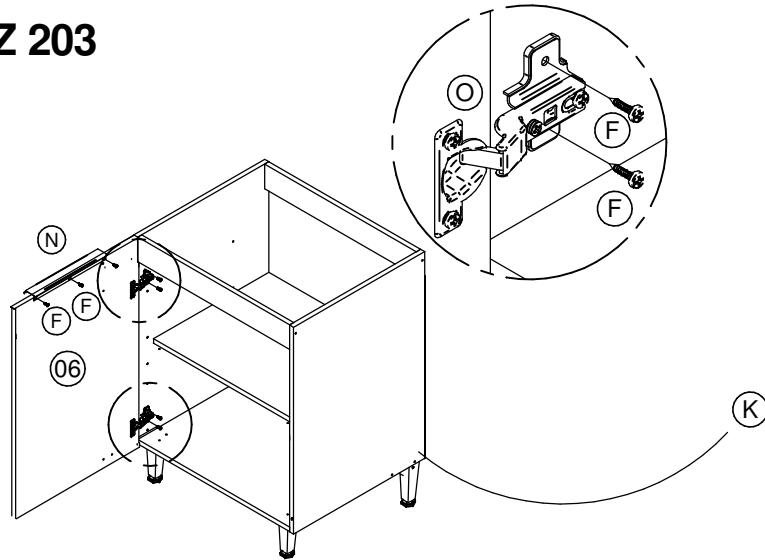
Desenvolvido por:
www.carlettodesign.com.br

CZ-203-801

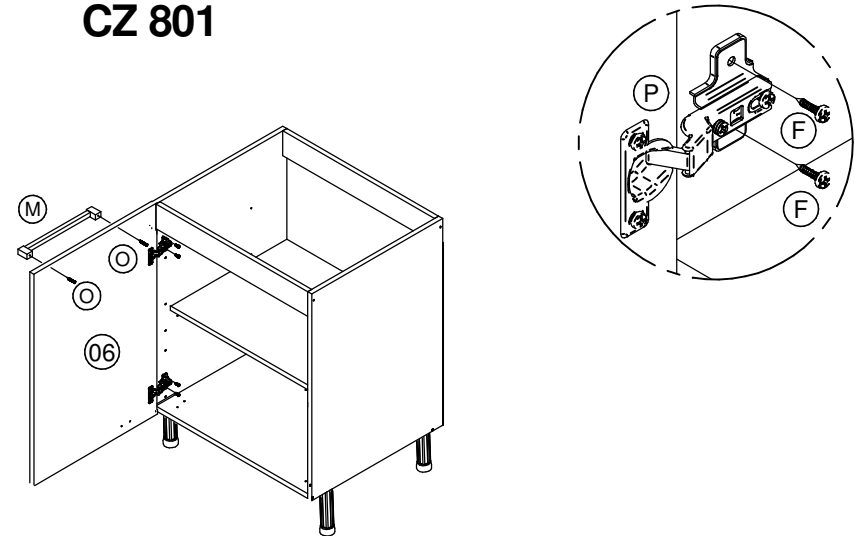
Manual de Montagem
Instructivo de Montaje



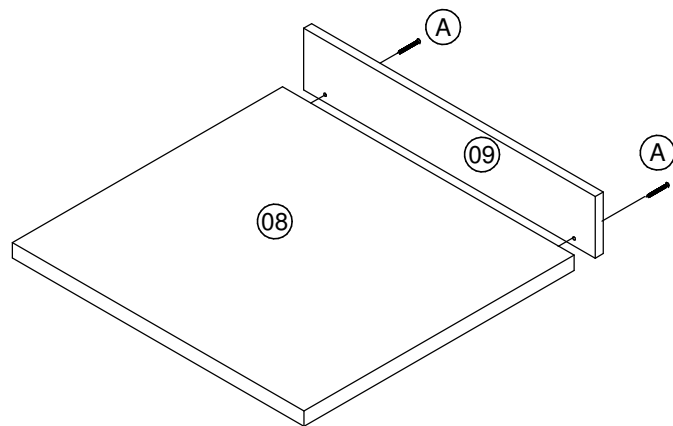
7 CZ 203



8 CZ 801



9



10

