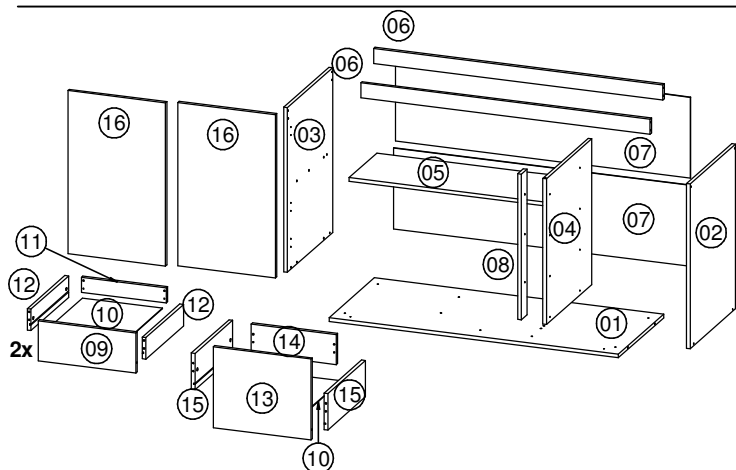


CZ-210-803

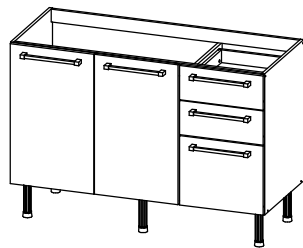
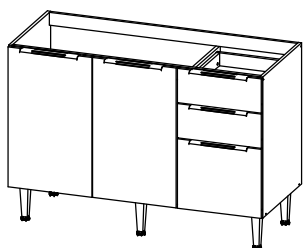
Instruções de Montagem

Ajude a melhorar nossos produtos, opine em nosso site:

www.artinmoveis.com.br**artinmoveis**Rua Joni José Bozzeto, 300 - Bairro Tamandaré
Garibaldi | RS | CEP: 95720-000 | Fone / Fax: 54.3464.7071

CZ-210

CZ-803

**RECOMENDAÇÕES:**

01 - Examine completamente todas as peças do móvel antes de iniciar o trabalho.

02 - Recomenda-se montar o móvel conforme este Manual de Montagem.

03 - É de responsabilidade do montador seguir as instruções do Manual de Montagem, que são fundamentais para garantir a estrutura do móvel.

04 - Certifique-se de que todos os acessórios utilizados na montagem (parafusos, porcas, ponteiras) estejam fixados o suficiente, totalmente atarraxados, evitando que venham a provocar ferimentos.

05 - Para limpeza utilizar somente pano úmido e sabão neutro.

Lista de peças

CÓD	DESCRIÇÃO	QTD
01	Base Balcão	1
02	Lateral Direita Balcão Gaveteiro	1
03	Lateral Esquerda Balcão	1
04	Divisão Balcão	1
05	Prat Balcão	1
06	Travessa	2
07	Costa	2
08	Pilastra Balcão	1
09	Frente Gaveta	2
10	Fundo de Gaveta	3
11	Costa Gaveta	2
12	Lateral Gaveta	4
13	Frente Gavetão	1
14	Costa Gavetão	1
15	Lateral Gavetão	2
16	Porta	2

FERRAMENTAS NECESSÁRIAS:

40 min.

ADVERTÊNCIAS:

01 - Esteja ciente do risco de chama aberta e outras fontes de calor, tais como aquecedores elétricos, aquecedores a gás etc. nas proximidades do produto.

02 - Não utilize o produto se alguma parte estiver quebrada, rasgada ou faltando. Utilizar somente peças de reposição aprovadas pelo fabricante.

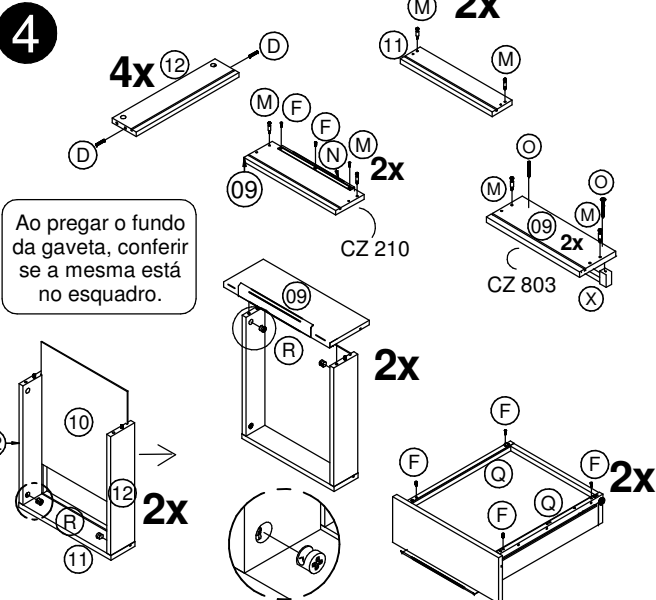
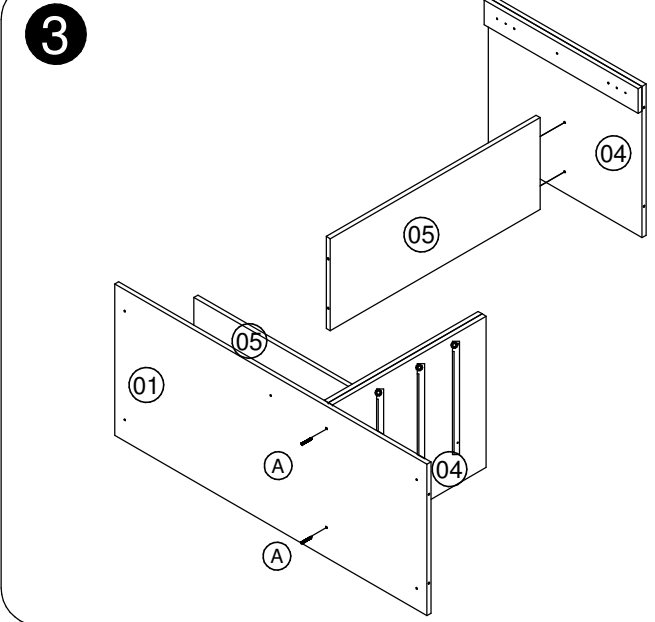
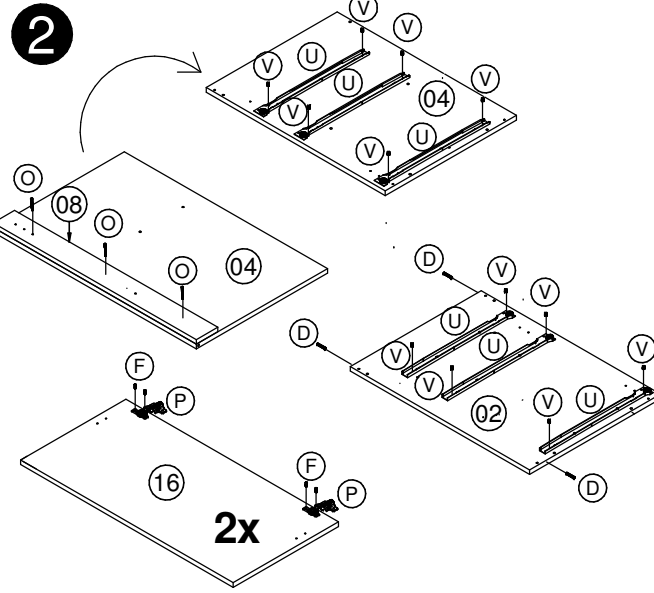
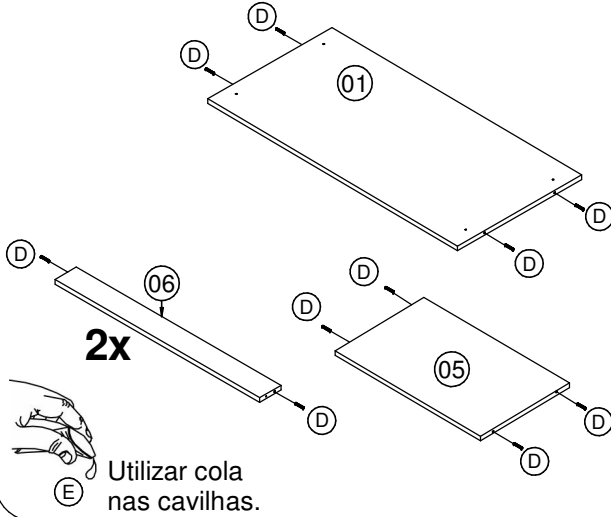
Data: 19/08/2013

Revisão: 01

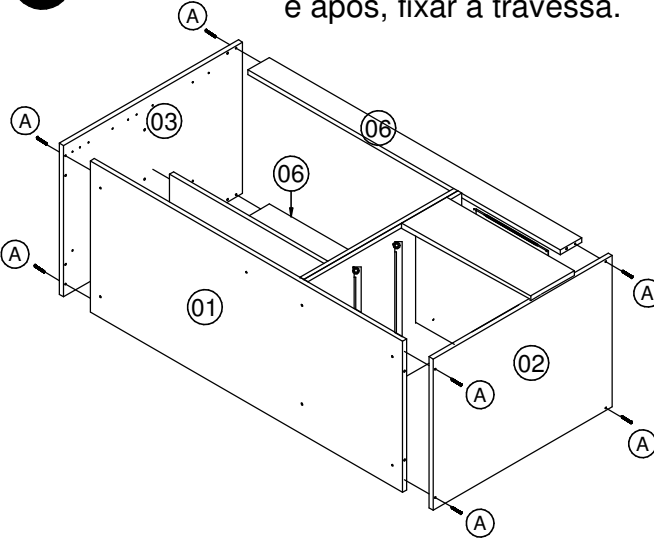
REF	DESCRIÇÃO	QTD
A	Parafuso 3,5x40mm	13
B	Parafuso União	02
C	Prego 10x10	45
D	Cavilha 6x30mm	27
E	COLA Cola	01
F	Parafuso 3,5x14mm	59
G	Parafuso 5x50mm	08
H	Proteção para suporte	03
I	Suporte Fixação	03
J	Bucha	03
K	Adesivo Tapafuro	14
L	Etiqueta adesiva Art in móveis. Colocar no lado externo do produto	01
M	Minifix	12
N	Puxador Perfilado	05
O	Parafuso 3,5x30mm	13
P	Dobradiça	04
Q	Cantoneira	05
R	Tambor Minifix	12
S	Pés Quadrados	05
T	Fixador para costas	06
U	Corrediça Metálica	03
V	Parafuso 6 x 8mm	12
X	Puxador Alumínio	05
Z	Pés redondos	05

"IMPORTANTE LER COM ATENÇÃO E GUARDAR PARA EVENTUAIS CONSULTAS"

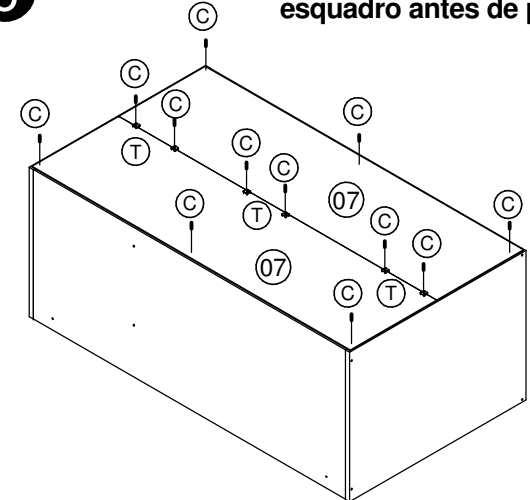
1 A montagem é a mesma para as 2 referências independente do tamanho que cada uma tenha.



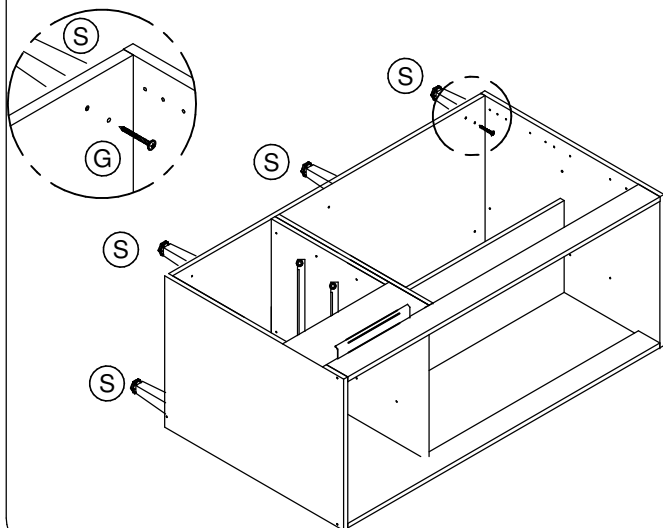
5 Colocar a primeira gaveta e após, fixar a travessa.



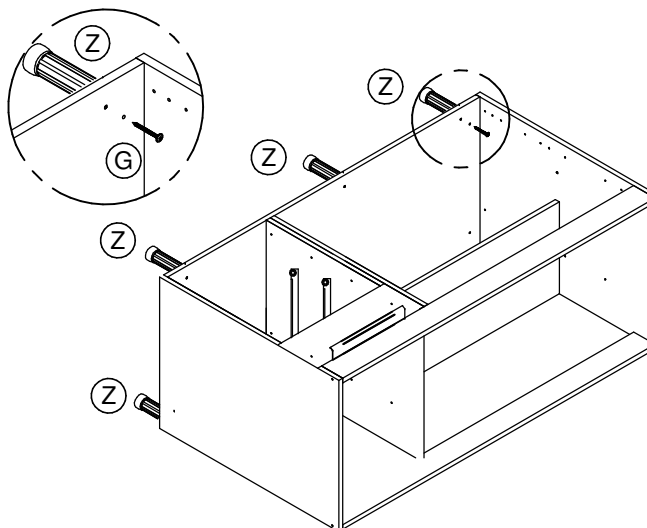
6 OBS: Colocar o móvel no esquadro antes de pregar.



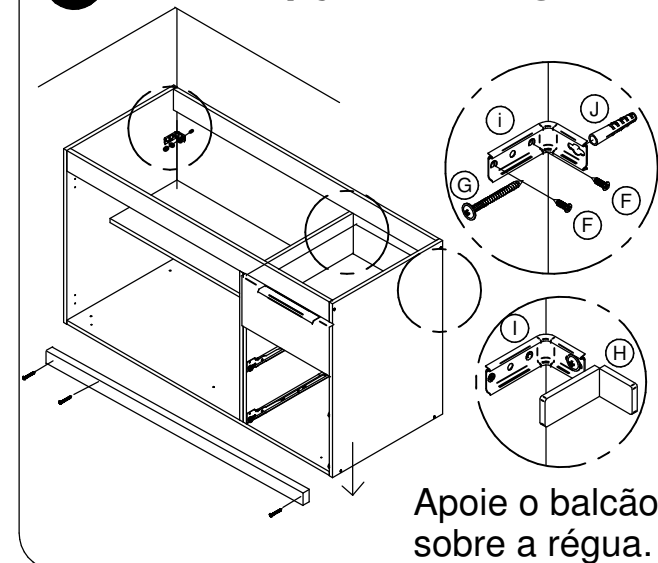
7 Opção com pé (210)



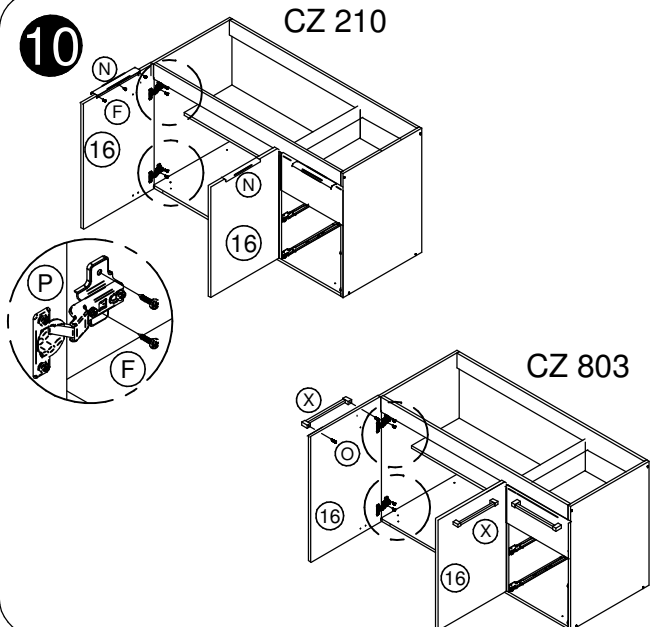
8 Opção com pé (803)



9 Opção com régua.



10 CZ 210



11 CZ 803

