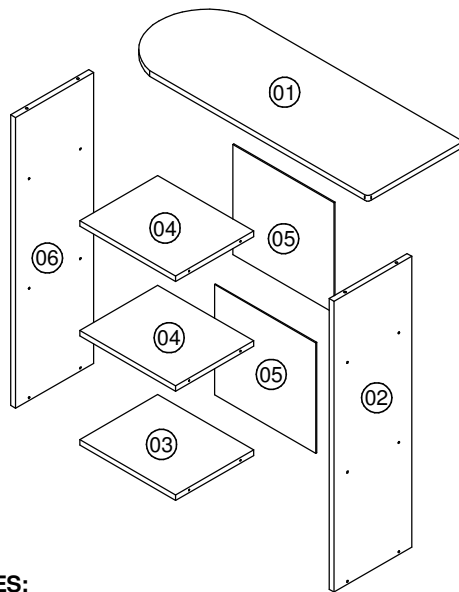


**MP-1025**

# Instruções de Montagem

Ajude a melhorar nossos produtos, opine em nosso site:

[www.artinmoveis.com.br](http://www.artinmoveis.com.br)**artinmóveis**Rua Joni José Bozzeto, 300 - Bairro Tamandaré  
Garibaldi | RS | CEP: 95720-000 | Fone / Fax: 54.3464.7071

## Lista de peças

CÓD	DESCRIÇÃO	QTD
01	Tábua	1
02	Lateral Direita	1
03	Base	1
04	Prateleira	2
05	Costa	2
06	Lateral Esquerda	1

### RECOMENDAÇÕES:

**01** - Examine completamente todas as peças do móvel antes de iniciar o trabalho.

**02** - Recomenda-se montar o móvel conforme este Manual de Montagem.

**03** - É de responsabilidade do montador seguir as instruções do Manual de Montagem, que são fundamentais para garantir a estrutura do móvel.

**04** - O berço estará pronto para uso somente quando os mecanismos de travamento estiverem devidamente acionados.

**05** - Para berços com regulagem de altura, a posição mais baixa é a mais segura e a base deve ser sempre utilizada nessa posição, tão logo o bebê tenha idade suficiente para sentar-se.

**06** - A espessura do colchão escolhido deve ser tal que a altura interna (calculada desde a superfície superior do colchão até a borda superior das laterais da grade) seja de pelo menos 480mm, na posição mais baixa da base da cama, e de pelo menos 180mm, na posição mais alta da grade.

**07** - Para definir o tamanho mínimo do colchão, o comprimento e a largura devem ser tais que o espaço entre o colchão e as laterais e as extremidades não exceda 30mm.

**08** - Certifique-se de que todos os acessórios utilizados na montagem (parafusos, porcas, ponteiros) estejam fixados o suficiente, totalmente atarraxados, evitando que venham a provocar ferimentos, rasgar ou prender as roupas do bebê, podendo originar riscos de estrangulamento. No caso de conexões verificar regularmente e reapertar se necessário.

**09** - Para limpeza utilizar somente pano úmido e sabão neutro.

### ADVERTÊNCIAS:

**01** - Esteja ciente do risco de chama aberta e outras fontes de calor, tais como aquecedores elétricos, aquecedores a gás etc. nas proximidades do berço.

**02** - Não utilize o berço se alguma parte estiver quebrada, rasgada ou faltando. Utilizar somente peças de reposição aprovadas pelo fabricante.

**03** - Não deixe nenhum objeto dentro ou próximo ao berço que possa servir de ponto de apoio ou apresente perigo de asfixia ou estrangulamento, como por exemplo, cordas, cordões de persiana / cortina etc.

**04** - Nunca utilizar mais de um colchão no berço.

**05** - Para berços com laterais móveis "**cuidado ao deixar a criança sozinha no berço, sempre certifique-se que a lateral móvel está na posição mais alta**".

**06** - Caso exista algum dispositivo de apoio destacável para apoiar a base do berço acima da sua posição mais baixa é "**essencial remover esses dispositivos antes de utilizar o berço na sua posição mais baixa**".

**07 - Risco de quedas:** quando a criança for capaz de escalar o berço, este móvel não poderá mais ser utilizado por esta criança.

REF	DESCRIÇÃO	QTD
<b>A</b>	Parafuso 3,5x40mm	<b>12</b>
<b>B</b>	Parafuso 3,5x14mm	<b>04</b>
<b>C</b>	Prego 10x10	<b>24</b>
<b>D</b>	Cantoneira	<b>02</b>
<b>E</b>	Pés Plásticos 2,5x3,5mm	<b>04</b>
<b>F</b>	Cavilha 6x30mm	<b>04</b>
<b>G</b>	Cola	<b>01</b>
<b>H</b>	Etiqueta adesiva Art in móveis. Colocar no lado externo do produto	<b>01</b>

### FERRAMENTAS NECESSÁRIAS:



Data: 04/04/2013

Revisão: 02

**"IMPORTANTE LER COM ATENÇÃO E GUARDAR PARA EVENTUAIS CONSULTAS"**

# MP-1025

## Manual de Montagem Instructivo de Montaje

