

**MC-8007**

# Instruções de Montagem

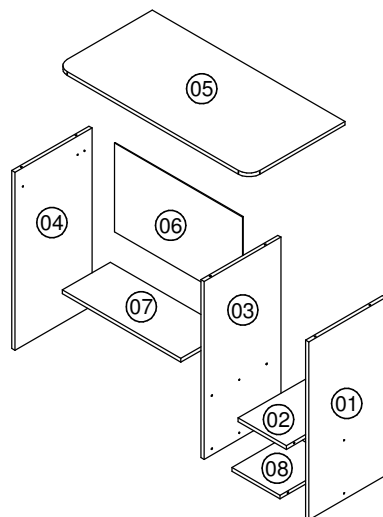
Ajude a melhorar nossos produtos, opine em nosso site:

[www.artinmoveis.com.br](http://www.artinmoveis.com.br)

**artinmoveis**

Rua Joni José Bozzeto, 300 - Bairro Tamandaré  
Garibaldi | RS | CEP: 95720-000 | Fone / Fax: 54.3464.7071

## Lista de peças



| CÓD | DESCRIÇÃO            | QTD |
|-----|----------------------|-----|
| 01  | Lateral Direita      | 1   |
| 02  | Prateleira Superior  | 1   |
| 03  | Lateral Inf. Central | 1   |
| 04  | Lateral Esquerda     | 1   |
| 05  | Tampo                | 1   |
| 06  | Costa                | 1   |
| 07  | Teclado              | 1   |
| 08  | Prateleira           | 1   |

### RECOMENDAÇÕES:

**01** - Examine completamente todas as peças do móvel antes de iniciar o trabalho.

**02** - Recomenda-se montar o móvel conforme este Manual de Montagem.

**03** - É de responsabilidade do montador seguir as instruções do Manual de Montagem, que são fundamentais para garantir a estrutura do móvel.

**04** - O berço estará pronto para uso somente quando os mecanismos de travamento estiverem devidamente acionados.

**05** - Para berços com regulagem de altura, a posição mais baixa é a mais segura e a base deve ser sempre utilizada nessa posição, tão logo o bebê tenha idade suficiente para sentar-se.

**06** - A espessura do colchão escolhido deve ser tal que a altura interna (calculada desde a superfície superior do colchão até a borda superior das laterais da grade) seja de pelo menos 480mm, na posição mais baixa da base da cama, e de pelo menos 180mm, na posição mais alta da grade.

**07** - Para definir o tamanho mínimo do colchão, o comprimento e a largura devem ser tais que o espaço entre o colchão e as laterais e as extremidades não exceda 30mm.

**08** - Certifique-se de que todos os acessórios utilizados na montagem (parafusos, porcas, ponteiros) estejam fixados o suficiente, totalmente atarraxados, evitando que venham a provocar ferimentos, rasgar ou prender as roupas do bebê, podendo originar riscos de estrangulamento. No caso de conexões verificar regularmente e reapertar se necessário.

**09** - Para limpeza utilizar somente pano úmido e sabão neutro.

### ADVERTÊNCIAS:

**01** - Esteja ciente do risco de chama aberta e outras fontes de calor, tais como aquecedores elétricos, aquecedores a gás etc. nas proximidades do berço.

**02** - Não utilize o berço se alguma parte estiver quebrada, rasgada ou faltando. Utilizar somente peças de reposição aprovadas pelo fabricante.

**03** - Não deixe nenhum objeto dentro ou próximo ao berço que possa servir de ponto de apoio ou apresente perigo de asfixia ou estrangulamento, como por exemplo, cordas, cordões de persiana / cortina etc.

**04** - Nunca utilizar mais de um colchão no berço.

**05** - Para berços com laterais móveis "**cuidado ao deixar a criança sozinha no berço, sempre certifique-se que a lateral móvel está na posição mais alta**".

**06** - Caso exista algum dispositivo de apoio destacável para apoiar a base do berço acima da sua posição mais baixa é "**essencial remover esses dispositivos antes de utilizar o berço na sua posição mais baixa**".

**07 - Risco de quedas:** quando a criança for capaz de escalar o berço, este móvel não poderá mais ser utilizado por esta criança.

### FERRAMENTAS NECESSÁRIAS:



20 min.

| REF      | DESCRIÇÃO   | QTD       |
|----------|---|-----------|
| <b>A</b> | Parafuso 3,5 x 40mm   | <b>04</b> |
| <b>B</b> | Sapata Deslizadora  | <b>06</b> |
| <b>C</b> | Parafuso 3,5x14mm   | <b>16</b> |
| <b>D</b> | Cavilha 6x30mm  | <b>14</b> |
| <b>E</b> | Cantoneira  | <b>03</b> |
| <b>F</b> | Prego 10x10   | <b>20</b> |
| <b>G</b> | COLA Cola   | <b>01</b> |
| <b>H</b> | Parafuso 6,0 x 8,0mm  | <b>04</b> |
| <b>I</b> | Corrediça metálica  | <b>01</b> |
| <b>J</b> | Porta CD  | <b>01</b> |
| <b>K</b> | Etiqueta adesiva Art in móveis.<br>Colocar no lado externo do produto | <b>01</b> |

Data: 04/04/2013

Revisão: 02

**"IMPORTANTE LER COM ATENÇÃO E GUARDAR PARA EVENTUAIS CONSULTAS"**

# MC-8007

## Manual de Montagem Instructivo de Montaje

art in móveis

