

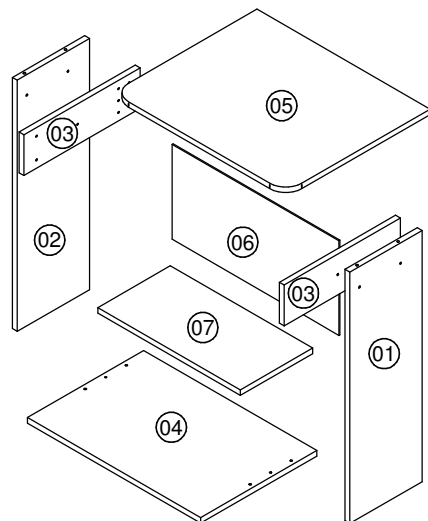
MC-8009

Instruções de Montagem

Ajude a melhorar nossos produtos, opine em nosso site:

www.artinmoveis.com.br**artinmoveis**Rua Joni José Bozzeto, 300 - Bairro Tamandaré
Garibaldi | RS | CEP: 95720-000 | Fone / Fax: 54.3464.7071

Lista de peças



CÓD	DESCRIÇÃO	QTD
01	Lateral Direita	1
02	Lateral Esquerda	1
03	Lateral Superior	2
04	Base	1
05	Tampo	1
06	Costa	1
07	Teclado	1

RECOMENDAÇÕES:

01 - Examine completamente todas as peças do móvel antes de iniciar o trabalho.

02 - Recomenda-se montar o móvel conforme este Manual de Montagem.

03 - É de responsabilidade do montador seguir as instruções do Manual de Montagem, que são fundamentais para garantir a estrutura do móvel.

04 - O berço estará pronto para uso somente quando os mecanismos de travamento estiverem devidamente acionados.

05 - Para berços com regulagem de altura, a posição mais baixa é a mais segura e a base deve ser sempre utilizada nessa posição, tão logo o bebê tenha idade suficiente para sentar-se.

06 - A espessura do colchão escolhido deve ser tal que a altura interna (calculada desde a superfície superior do colchão até a borda superior das laterais da grade) seja de pelo menos 480mm, na posição mais baixa da cama, e de pelo menos 180mm, na posição mais alta da grade.

07 - Para definir o tamanho mínimo do colchão, o comprimento e a largura devem ser tais que o espaço entre o colchão e as laterais e as extremidades não exceda 30mm.

08 - Certifique-se de que todos os acessórios utilizados na montagem (parafusos, porcas, ponteiros) estejam fixados o suficiente, totalmente atarraxados, evitando que venham a provocar ferimentos, rasgar ou prender as roupas do bebê, podendo originar riscos de estrangulamento. No caso de conexões verificar regularmente e reapertar se necessário.

09 - Para limpeza utilizar somente pano úmido e sabão neutro.

ADVERTÊNCIAS:

01 - Esteja ciente do risco de chama aberta e outras fontes de calor, tais como aquecedores elétricos, aquecedores a gás etc. nas proximidades do berço.

02 - Não utilize o berço se alguma parte estiver quebrada, rasgada ou faltando. Utilizar somente peças de reposição aprovadas pelo fabricante.

03 - Não deixe nenhum objeto dentro ou próximo ao berço que possa servir de ponto de apoio ou apresente perigo de asfixia ou estrangulamento, como por exemplo, cordas, cordões de persiana / cortina etc.

04 - Nunca utilizar mais de um colchão no berço.

05 - Para berços com laterais móveis "**cuidado ao deixar a criança sozinha no berço, sempre certifique-se que a lateral móvel está na posição mais alta**".

06 - Caso exista algum dispositivo de apoio destacável para apoiar a base do berço acima da sua posição mais baixa é "**essencial remover esses dispositivos antes de utilizar o berço na sua posição mais baixa**".

07 - **Risco de quedas:** quando a criança for capaz de escalar o berço, este móvel não poderá mais ser utilizado por esta criança.

FERRAMENTAS NECESSÁRIAS:



20 min.

REF	DESCRIÇÃO	QTD
A	Parafuso 3,5 x 40mm	02
B	Pés plásticos	04
C	Parafuso 3,5x14mm	08
D	Cavilha 6x30mm	08
E	Cantoneira	02
F	Prego 10x10	10
G	COLA Cola	01
H	Parafuso União	04
I	Parafuso 6,0 x 8,0mm	04
J	Corrediça metálica	01
K	Etiqueta adesiva Art in móveis. Colocar no lado externo do produto	01

Data: 04/04/2013

Revisão: 02

"IMPORTANTE LER COM ATENÇÃO E GUARDAR PARA EVENTUAIS CONSULTAS"

