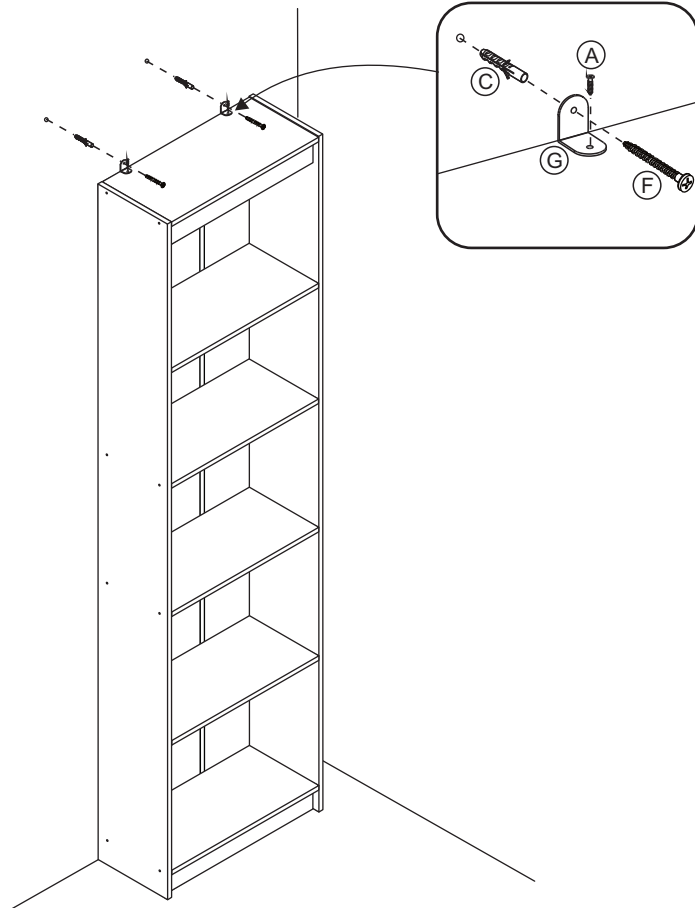


03



ATENÇÃO!!!

Utilize o giz de cera para dar acabamento nas arestas e correções de possíveis riscos nas peças.

ATENCIÓN!!!

Utilice la tiza para los bordes y correcciones de posibles errores o riesgos en piezas.

ATTENTION!!!

Use the crayons to finish edges and to fix possible damaged pieces.

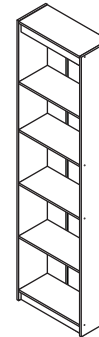


RSC 470 - Km 203,3 BENTO GONÇALVES - RS - BRASIL
 FONE: 54-3458.1300
 www.politorno.com.br

INSTRUÇÕES DE MONTAGEM
 INSTRUCTIVO DE ARMADO
 ASSEMBLY INSTRUCTIONS

**Estante
 Estantería
 Bookcase**








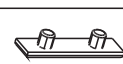
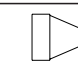
Modelo
 Modelo
 Model
3035



Caso você precise da indicação de um montador consulte o site www.politorno.com.br. Temos profissionais capacitados para indicar nas principais cidades do Brasil.

DÚVIDAS? ENVIE UM EMAIL PARA: sac@politorno.com.br
 DUDAS? ENVIE UN CORREO A: sac@politorno.com.br
 QUESTIONS? SEND AN EMAIL TO: sac@politorno.com.br

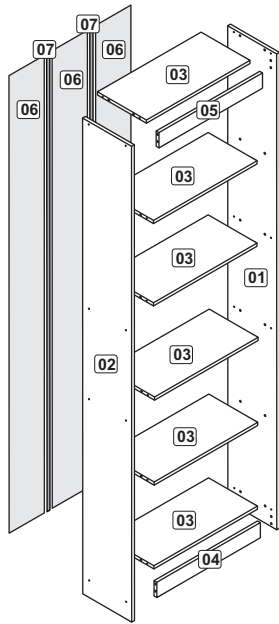
**KIT FERRAGEM
 KIT HERRAJE
 HARDWARE KIT**

A	 3,5 x 14	02
B	 4,5 x 45	16
C		02
D	 10 x 10	60
E	 8,0 x 30	32
F	 4,0 x 30	02
G		02
H		04
I	 Giz / Tiza / Crayons	03

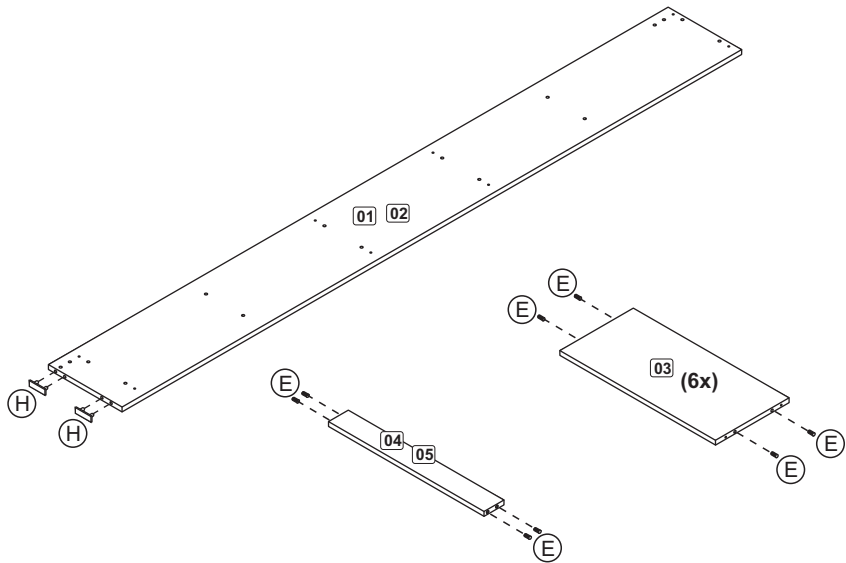


Rev 02

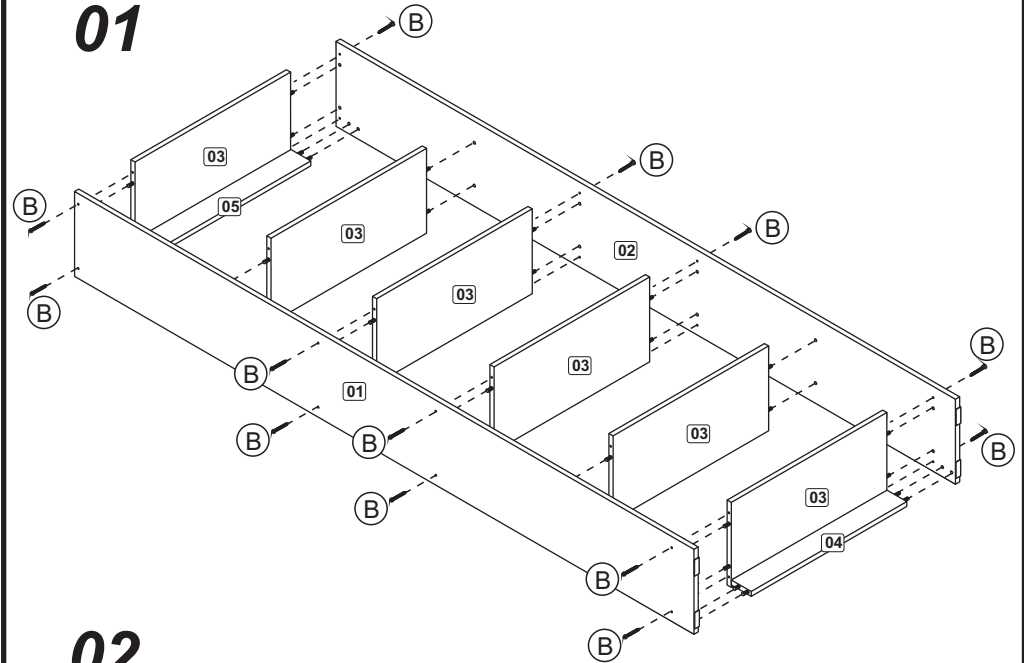
ANTES DE INICIAR A MONTAGEM, IDENTIFIQUE TODAS AS PEÇAS E ACESSÓRIOS.
 ANTES DE EMPEZAR EL ARMADO, IDENTIFIQUE TODAS LAS PIEZAS Y ACCESORIOS.
 BEFORE STARTING THE ASSEMBLY, IDENTIFY ALL PARTS AND ACCESSORIES.



ETAPA DE PREPARAÇÃO DAS PEÇAS.
 FASE DE PREPARACIÓN DE LAS PIEZAS.
 STAGE OF PREPARATION OF THE PIECES.



01



02

