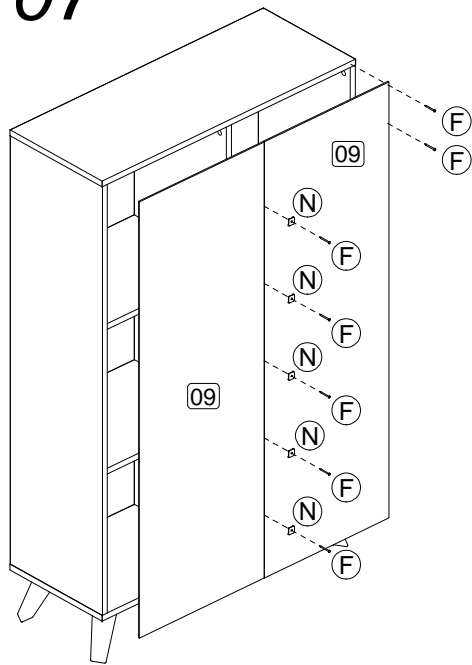


07

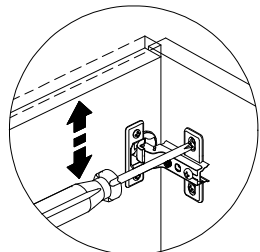
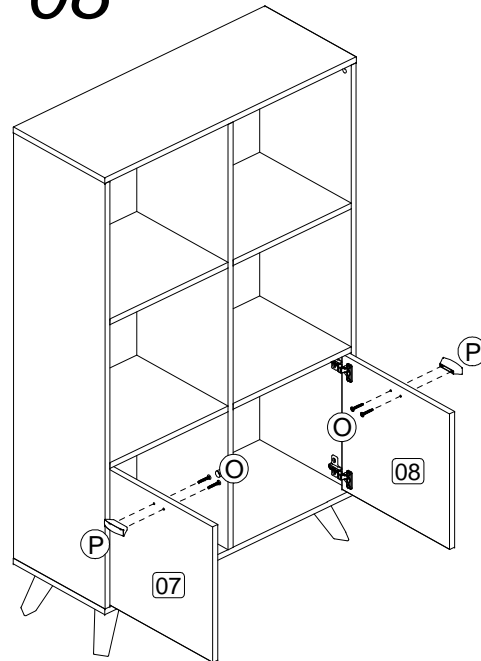


ATENÇÃO!!!
 Utilize o giz de cera para dar acabamento nas arestas e correções de possíveis riscos nas peças.

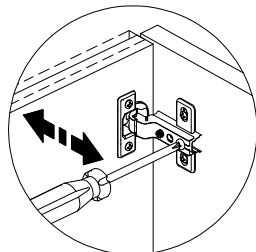
ATENCIÓN!!!
 Utilice el giz para los bordes y correcciones de posibles errores o daños en las piezas.

ATTENTION!!!
 Use the crayons to finish edges and to fix possible damaged pieces.

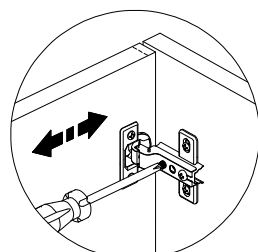
08



Regulagem Vertical
 Ajuste Vertical
 Vertical Adjustment



Regulagem Profundidade
 Ajuste Profundidad
 Depth Adjustment



Regulagem Horizontal
 Ajuste Horizontal
 Horizontal Adjustment

INSTRUÇÕES DE MONTAGEM

INSTRUCTIVO DE ARMADO
 ASSEMBLY INSTRUCTIONS

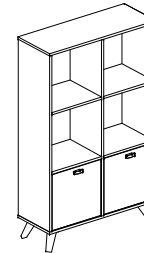


RSC 470 - km 203,3 BENTO GONÇALVES - RS - BRASIL
 FONE: 54-3458.1300
 sac@politorno.com.br
 www.politorno.com.br

Estante Ouro Preto 4 Nichos
Estantería Ouro Preto 4 Nichos
Boockcase Ouro Preto 4 Niches

Modelo
 Modelo
 Model

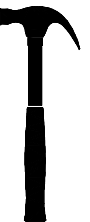
2426



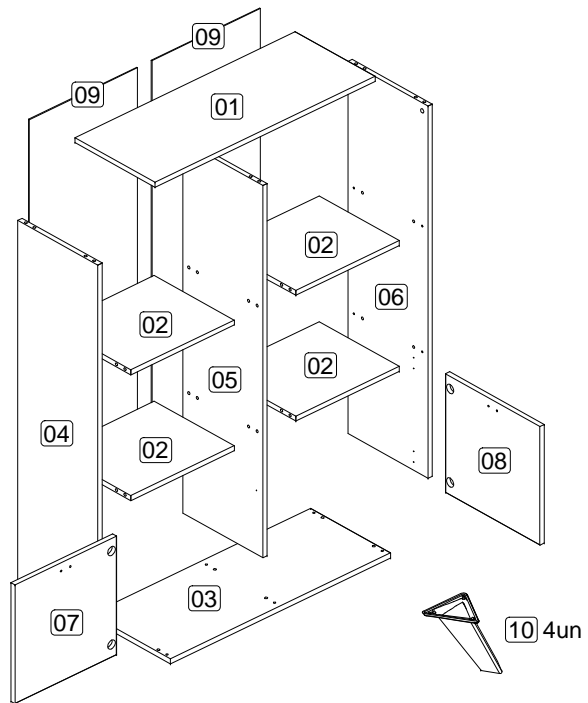
Caso você precise da indicação de um montador, consulte o site www.politorno.com.br. Temos profissionais capacitados para indicar nas principais cidades do Brasil.

KIT FERRAGEM
 KIT HERRAJE
 HARDWARE KIT

A		04
B		04
C		14
D		22
E	08x30	20
F		40
G	3,5x16	12
H	3,5x14	18
I		06
J		02
K		04
L	08x50	04
M	4,5x45	06
N		05
O	3,5x25	04
P		02
Q	Giz / Gis / Crayons	03

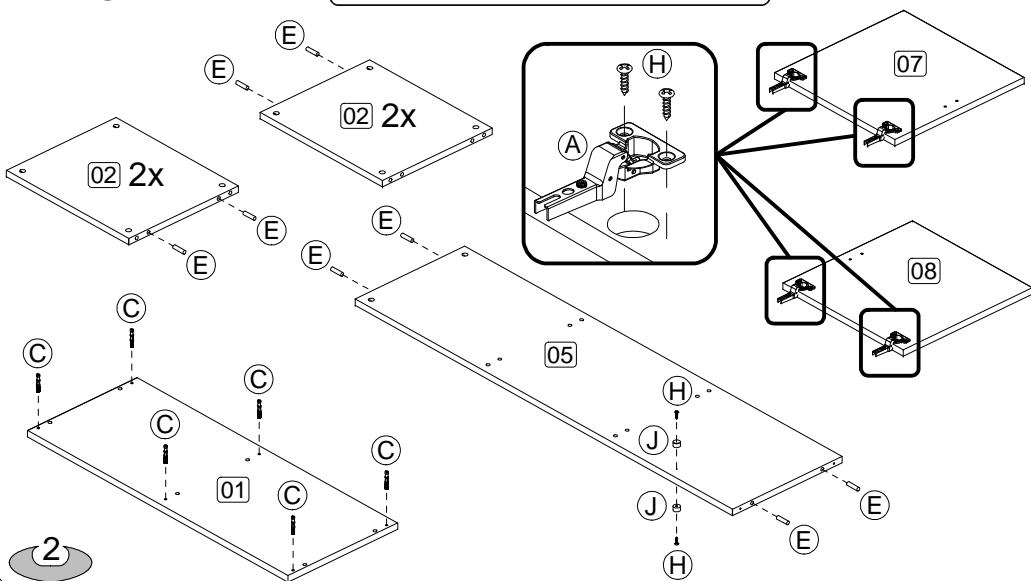


ANTES DE INICIAR A MONTAGEM, IDENTIFIQUE TODAS AS PEÇAS E ACESSÓRIOS.
 ANTES DE EMPEZAR EL ARMADO, IDENTIFIQUE TODAS LAS PIEZAS Y ACCESORIOS.
 BEFORE STARTING THE ASSEMBLY, IDENTIFY ALL PARTS AND ACCESSORIES.

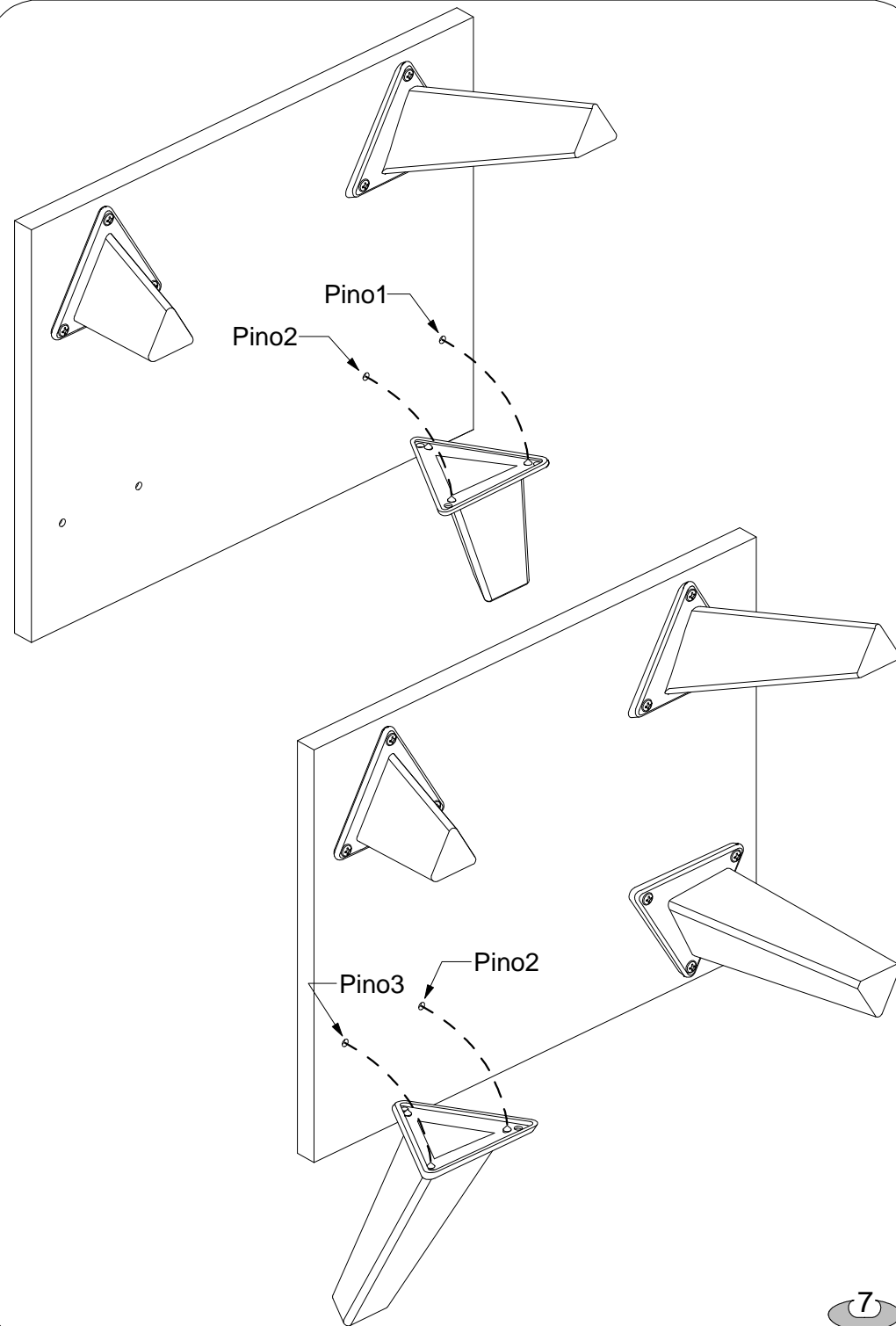


01

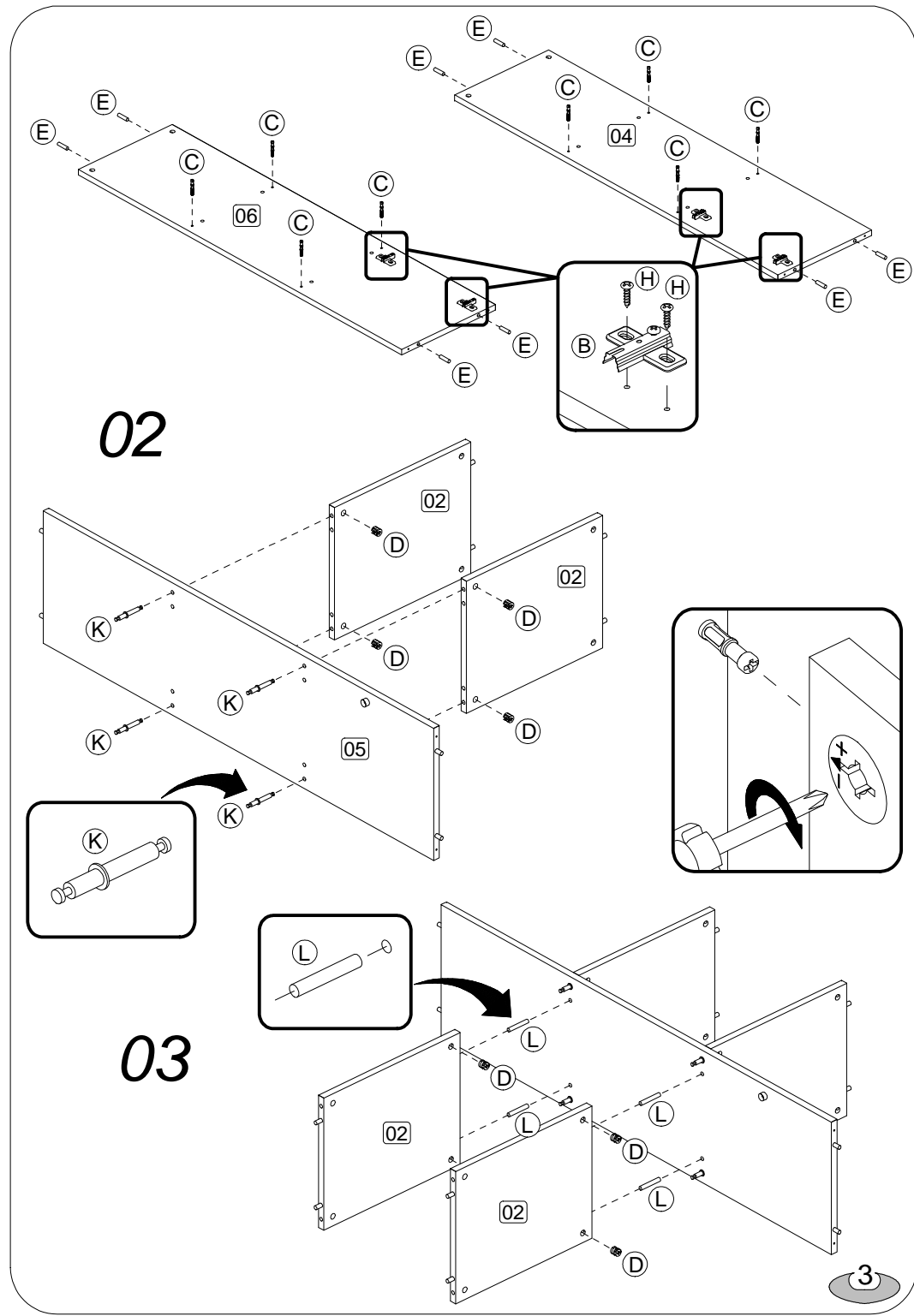
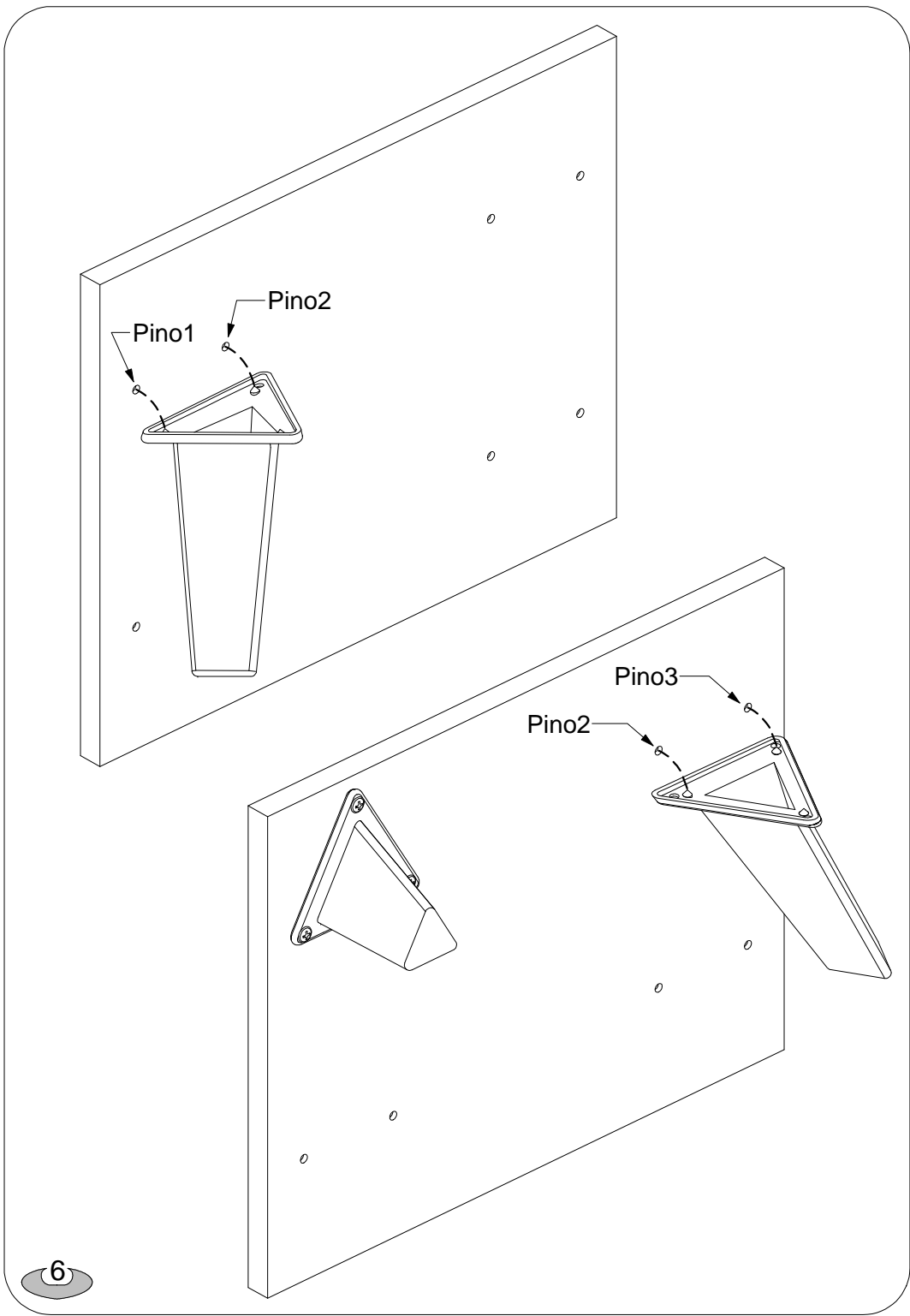
ETAPA DE PREPARAÇÃO DAS PEÇAS.
 FASE DE PREPARACIÓN DE LAS PIEZAS.
 STAGE OF PREPARATION OF THE PIECES.



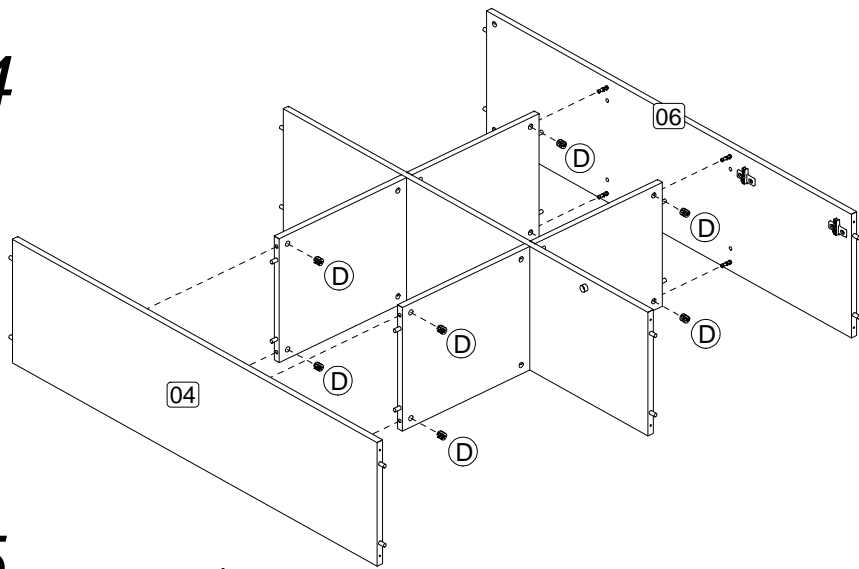
2



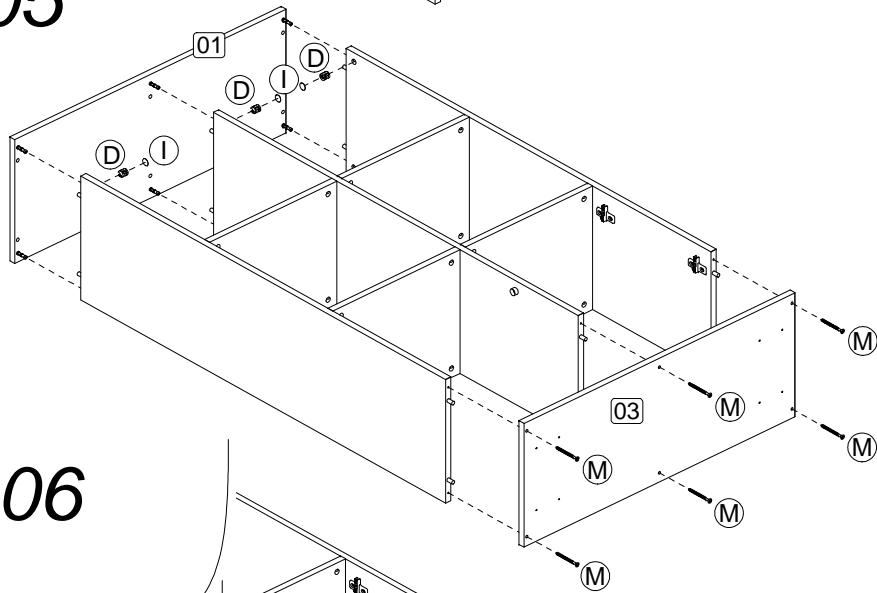
7



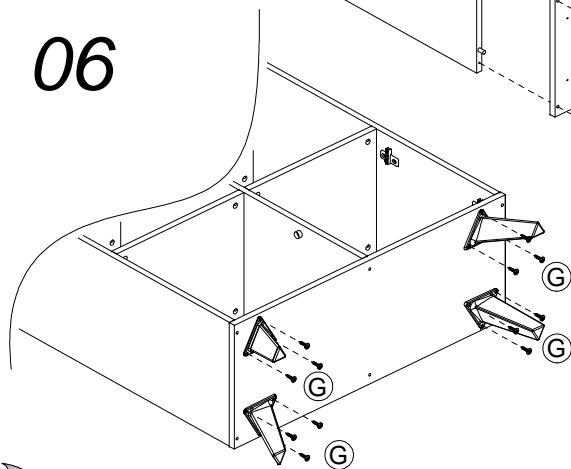
04



05

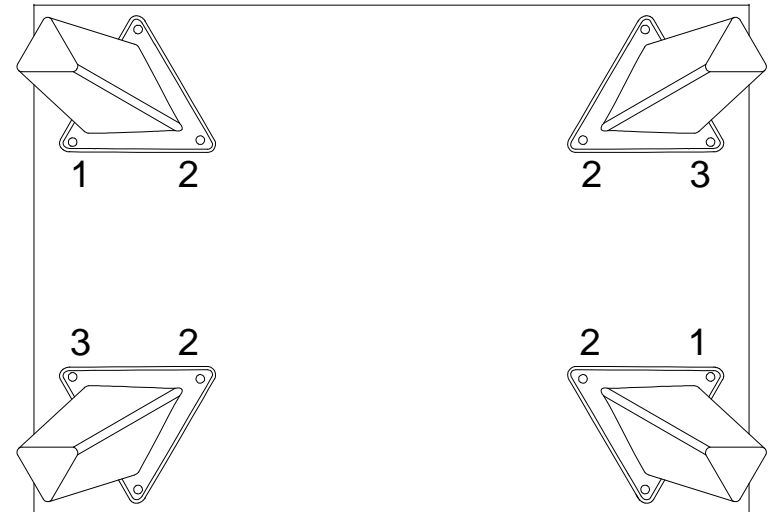
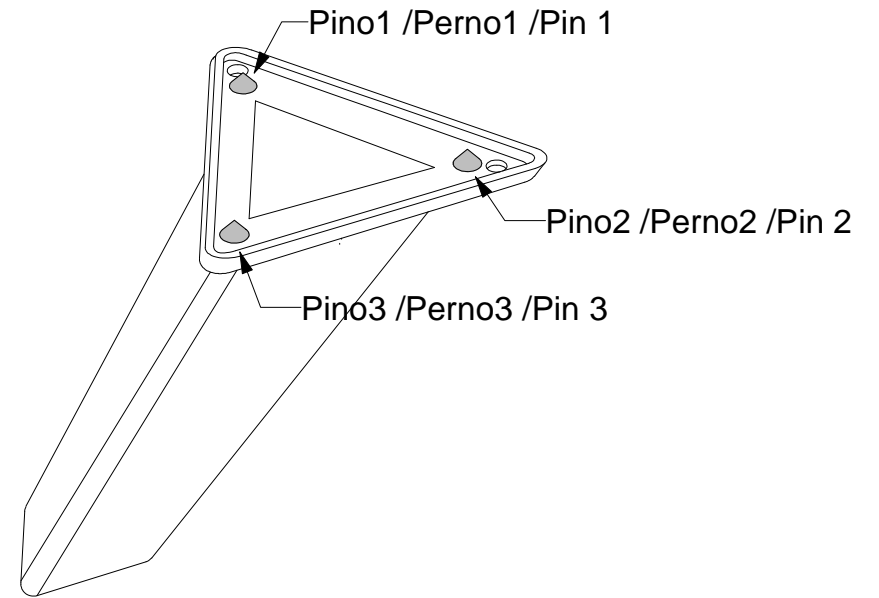


06



4

Siga os passos a seguir para fixação das sapatas!
 Siga los siguientes pasos para fijar las patas!
 Follow the steps below to fix the feet!



5